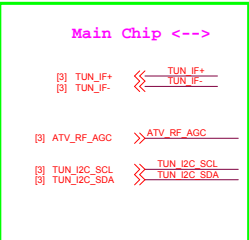
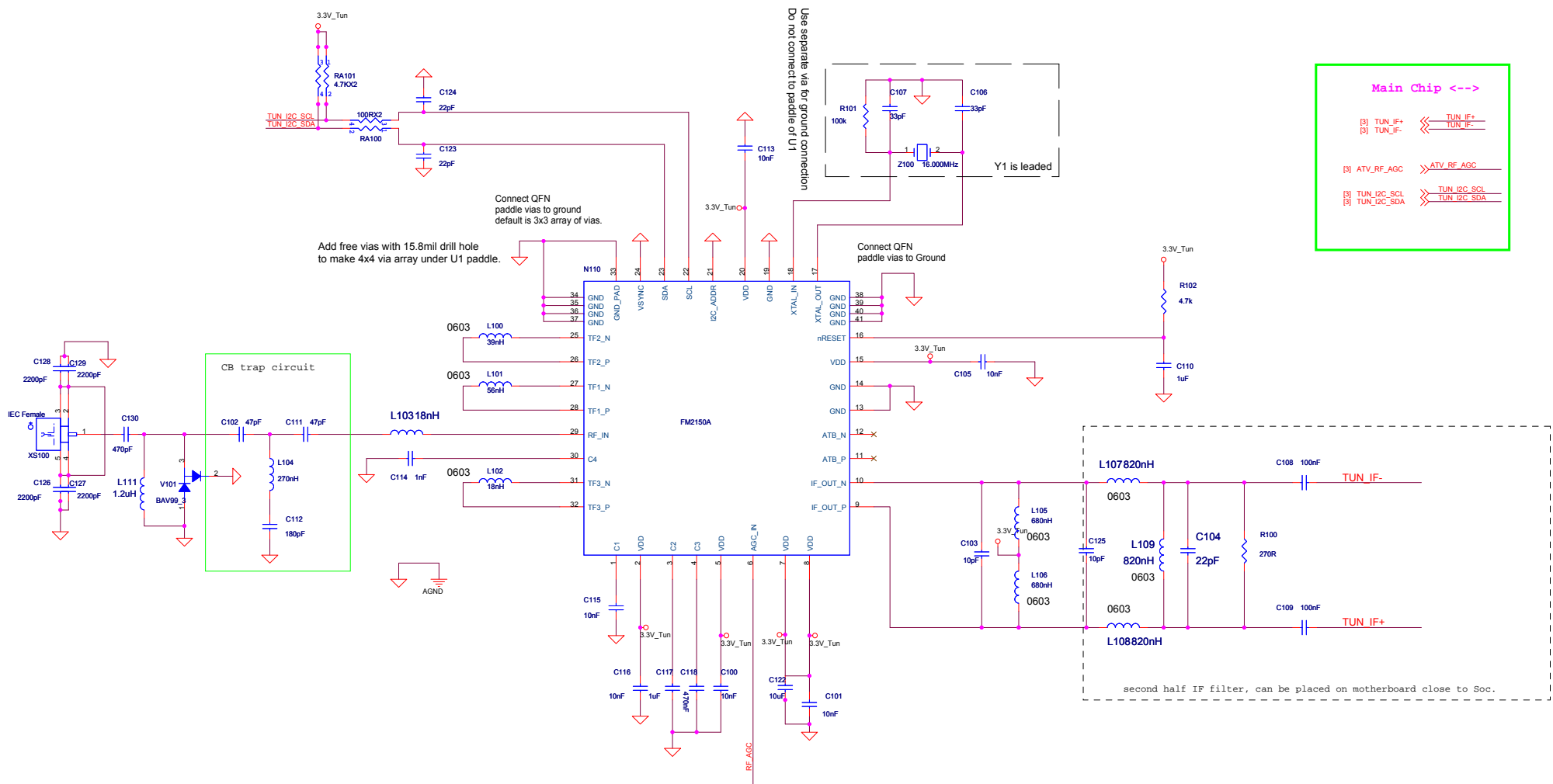


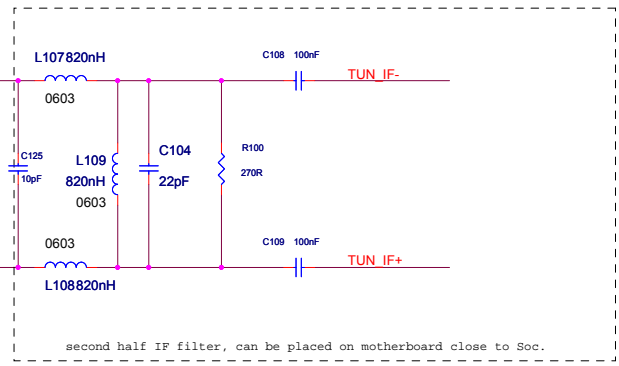
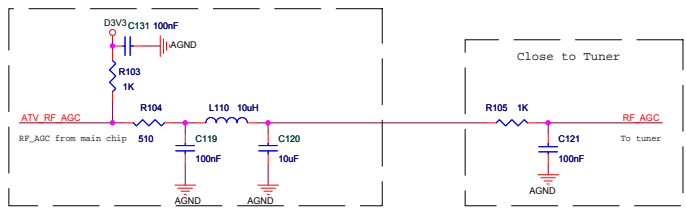
Power On Latch

Signal Name	Default
WSP_enable_n (pin 68)	1
WSP_enable	1
WSP_n (pin 61, pull-up)	1
WSP_n	1
WSP_n	0
WSP_n	0
WSP_n	1
WSP_n	1
WSP_n	0
WSP_n	0

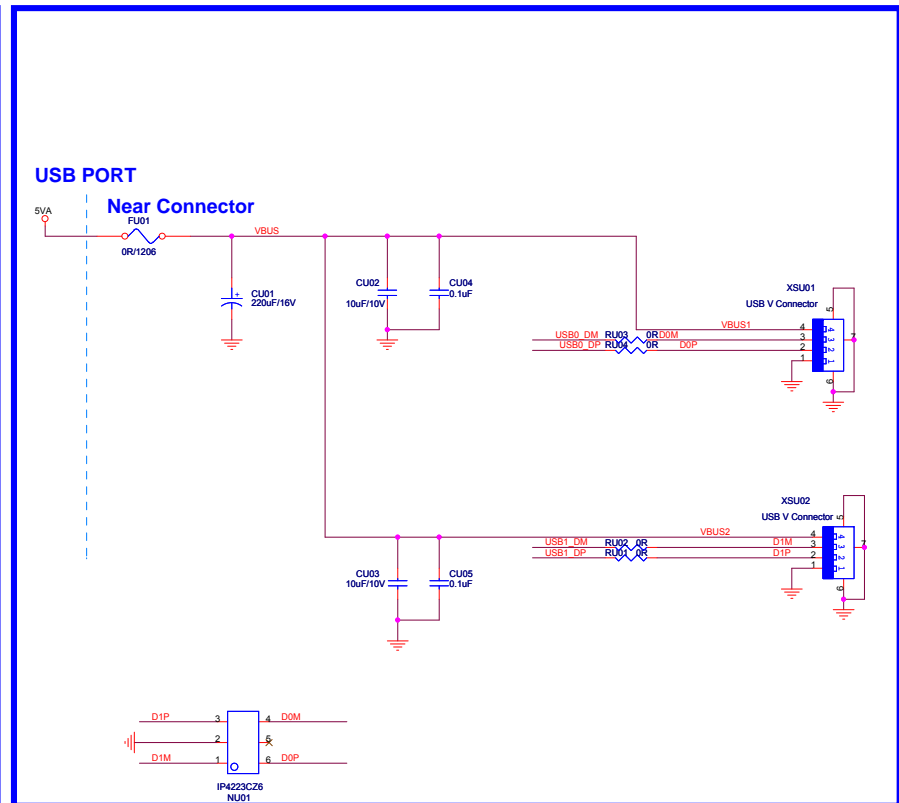
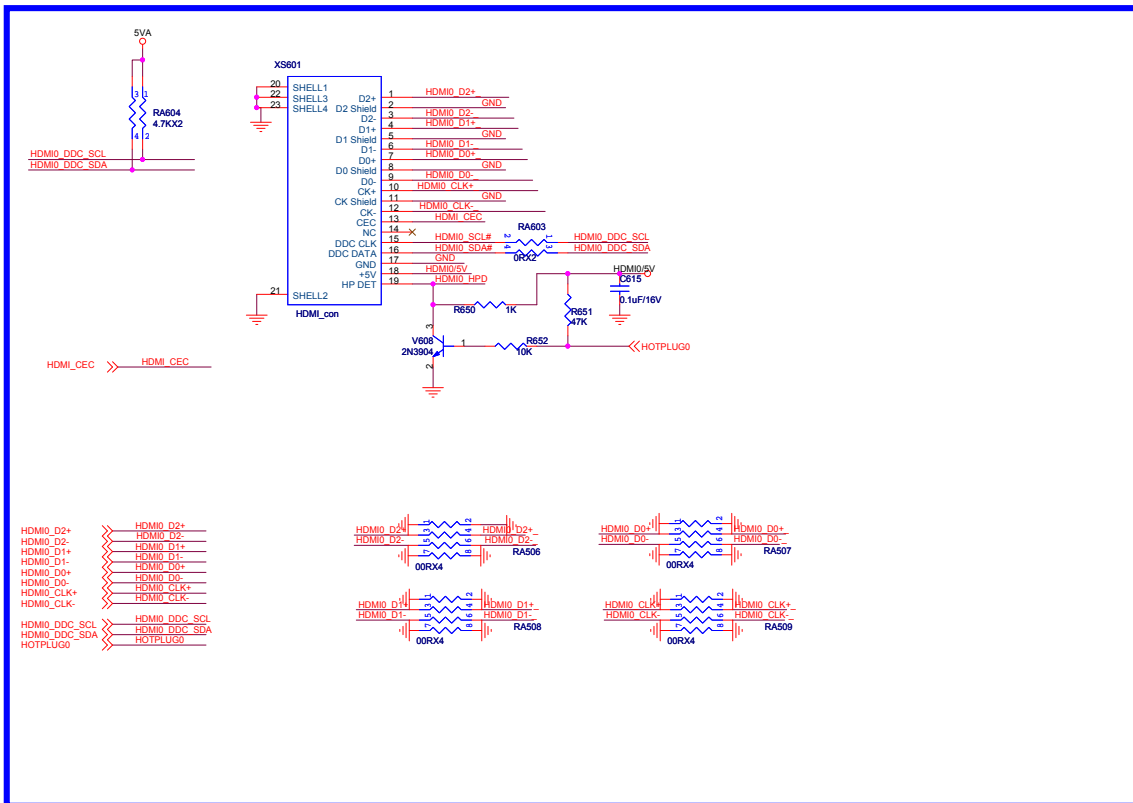
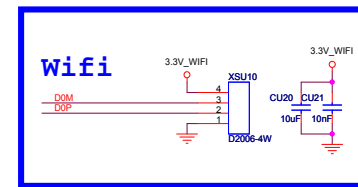


RF_AGC Control Circuit

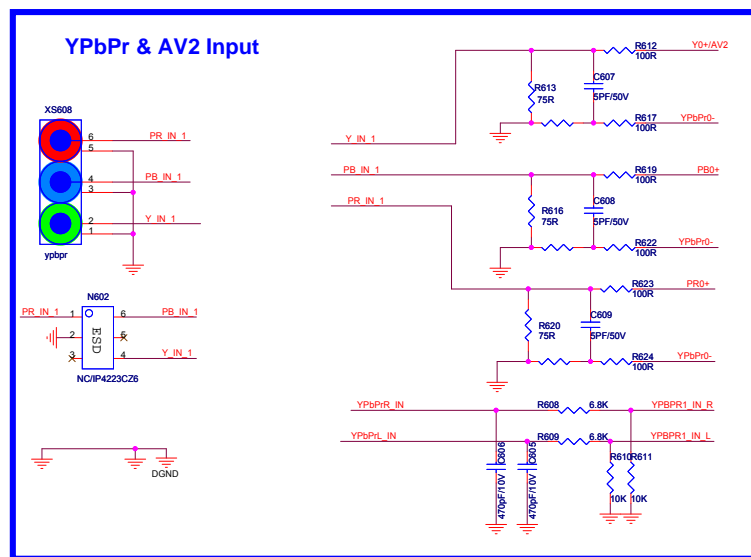
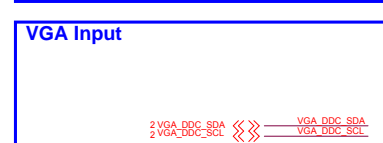
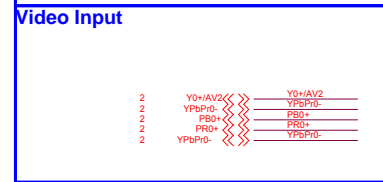
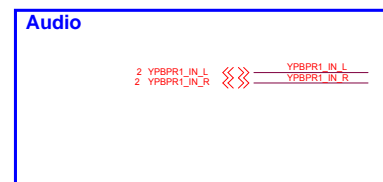
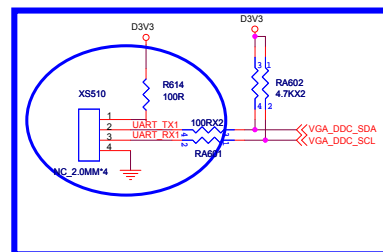
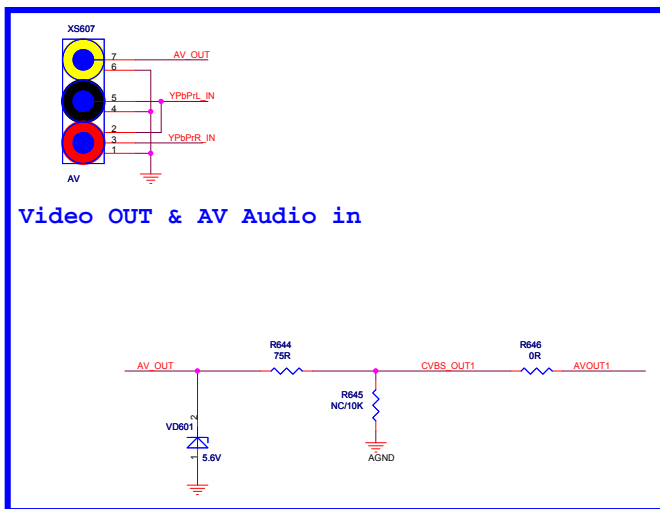
RF_AGC and IF_AGC trace shielding by GND



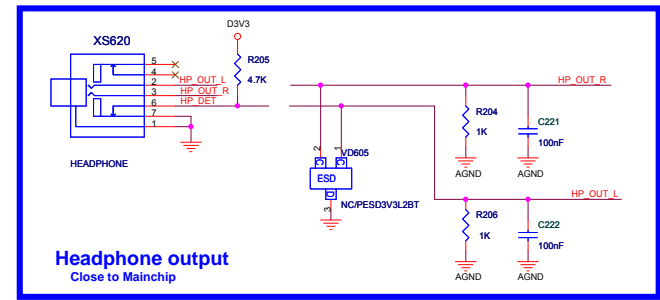
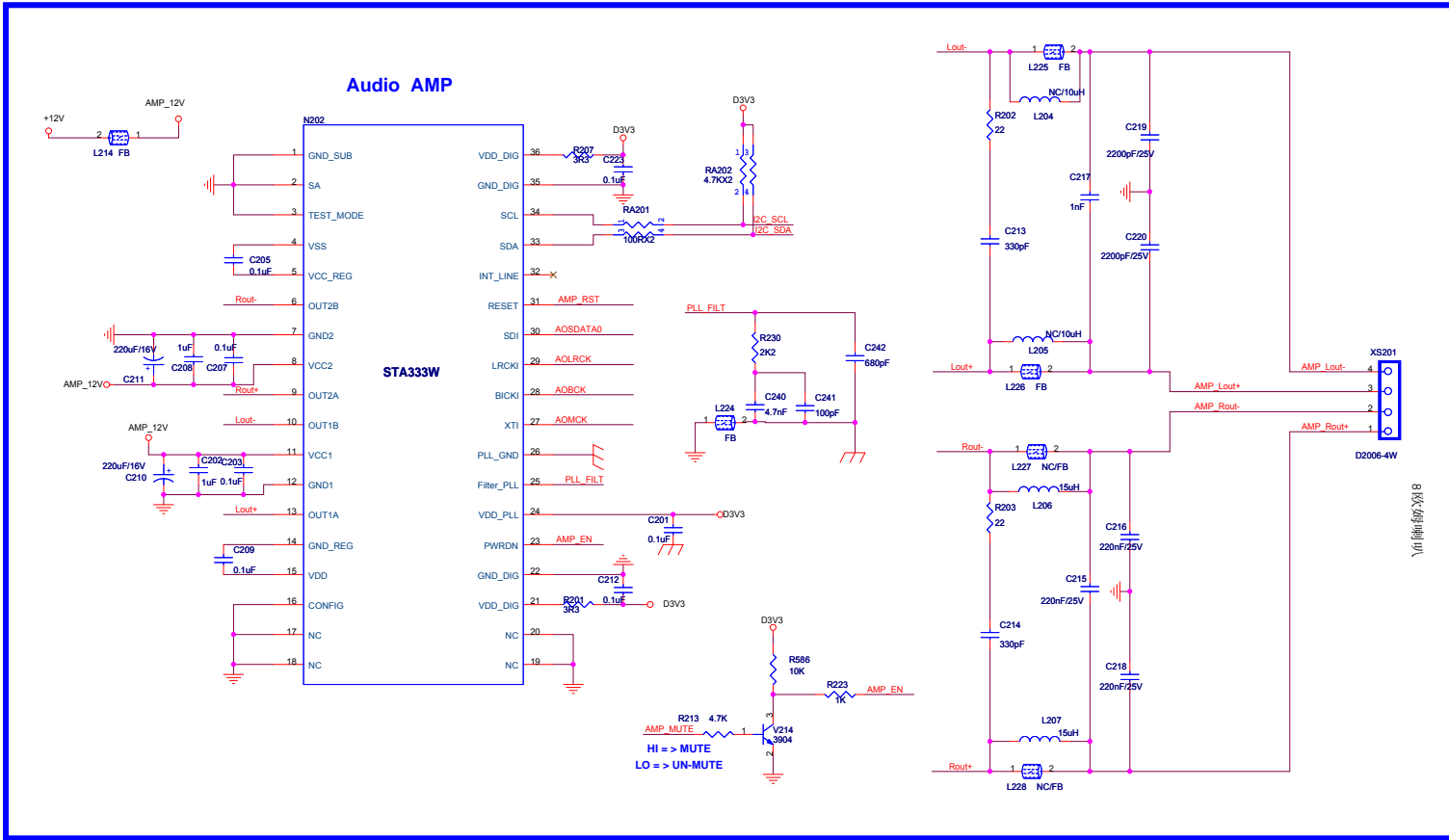
					拟制	
					审核	
标记	数量	更改单号	签名	日期		
						第 张



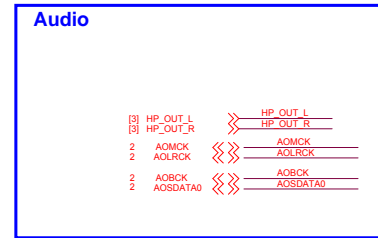
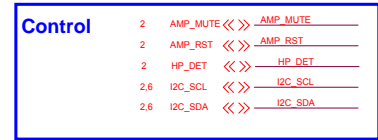
					拟制	
					审核	
标记	数量	更改单号	签名	日期		第 张



						拟制	
						审核	
标记	数量	更改单号	签名	日期			第 张



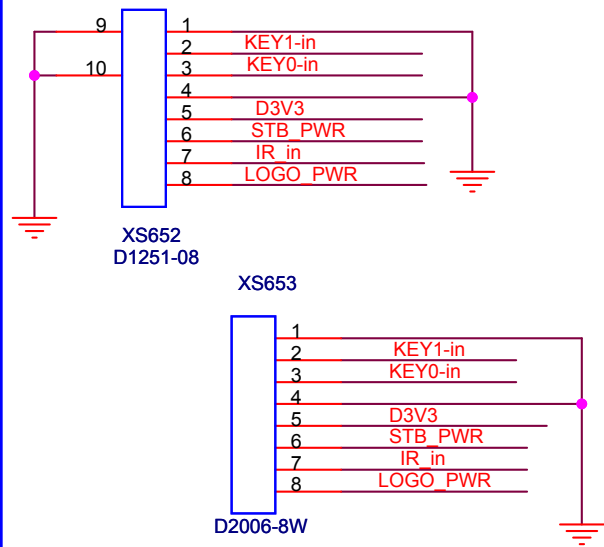
Headphone output
Close to Mainchip



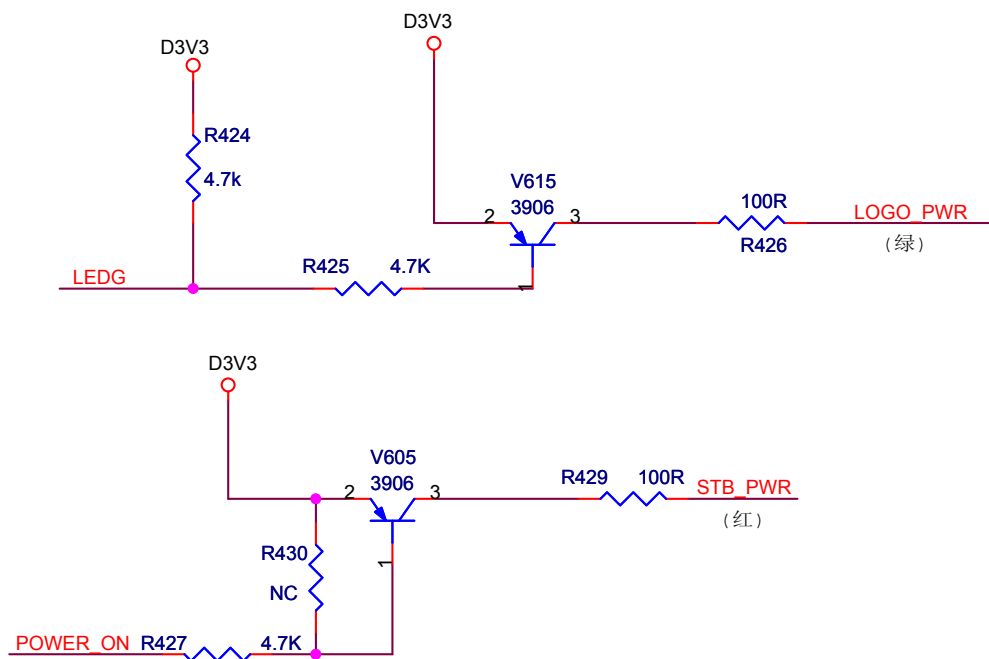
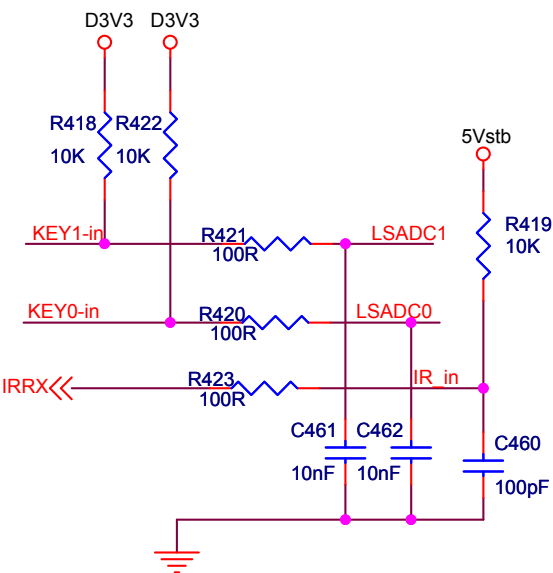
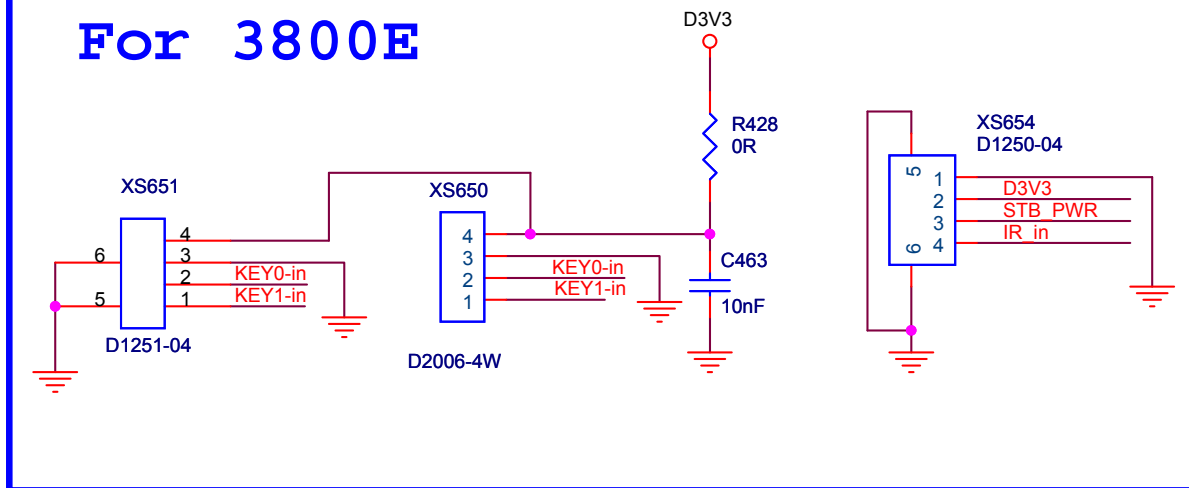
						拟制	
						审核	
标记	数量	更改单号	签名	日期			
							第 张

LED_IR_KEY

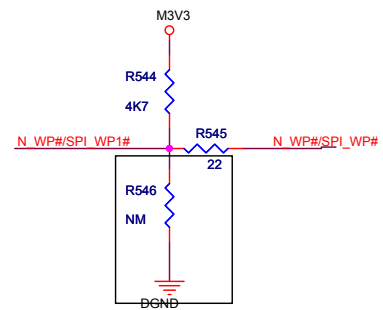
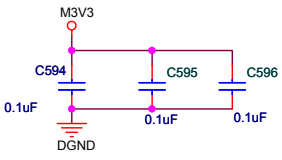
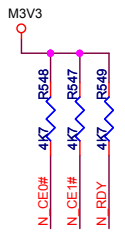
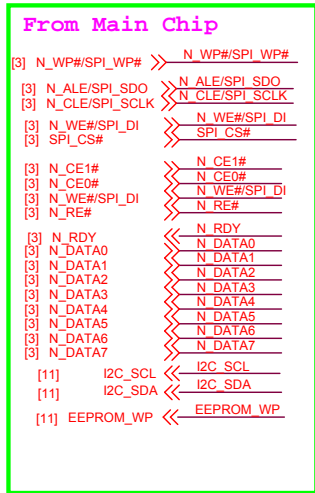
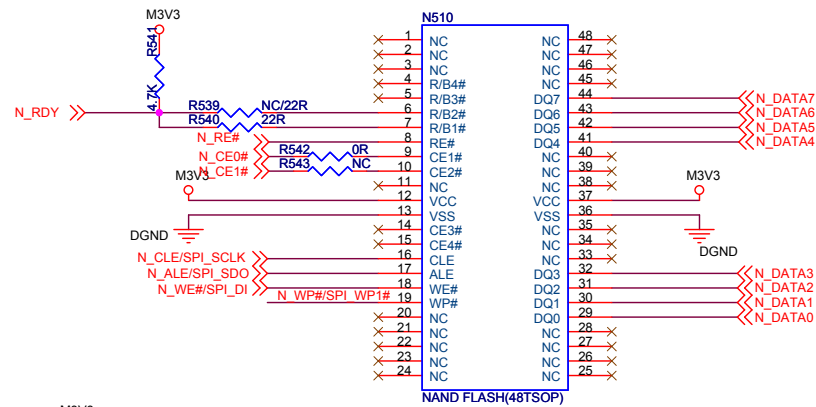
For 2200N



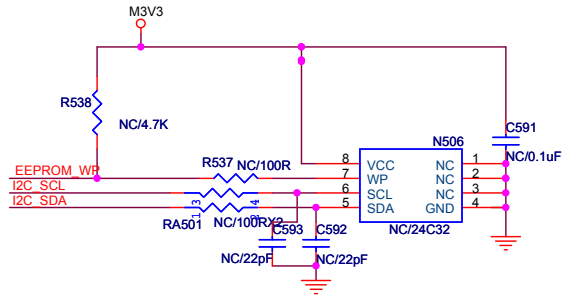
For 3800E



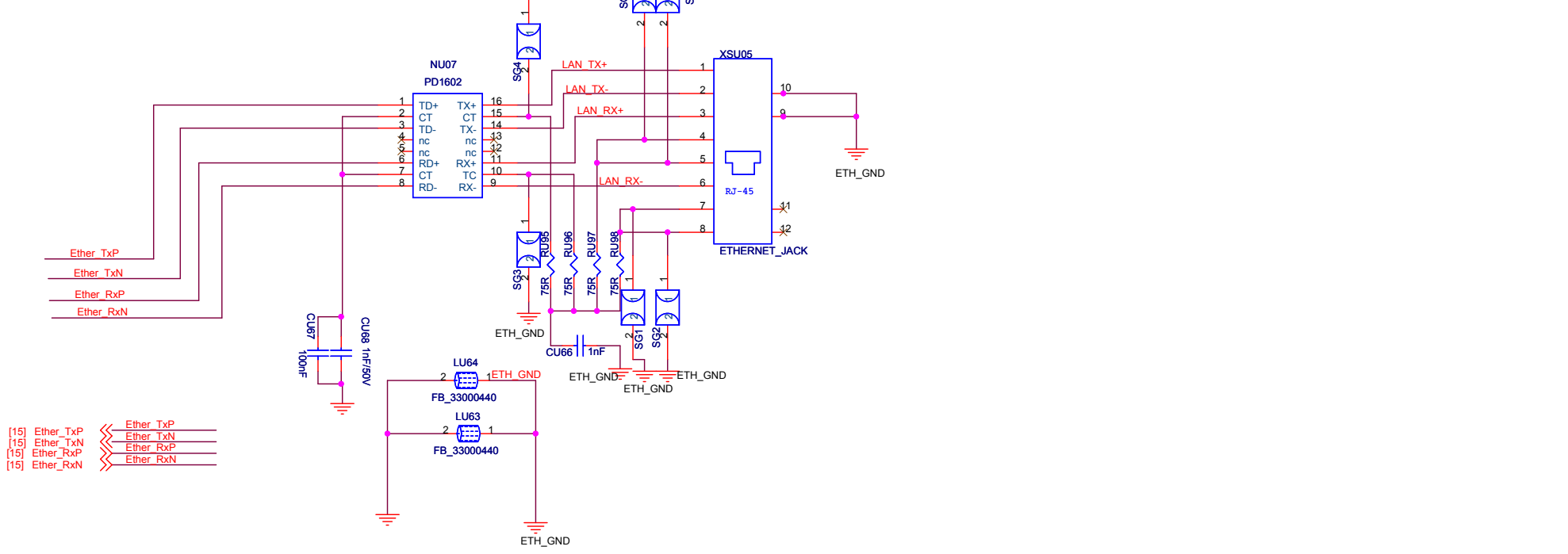
					拟制	
					审核	
标记	数量	更改单号	签名	日期		
						第 张



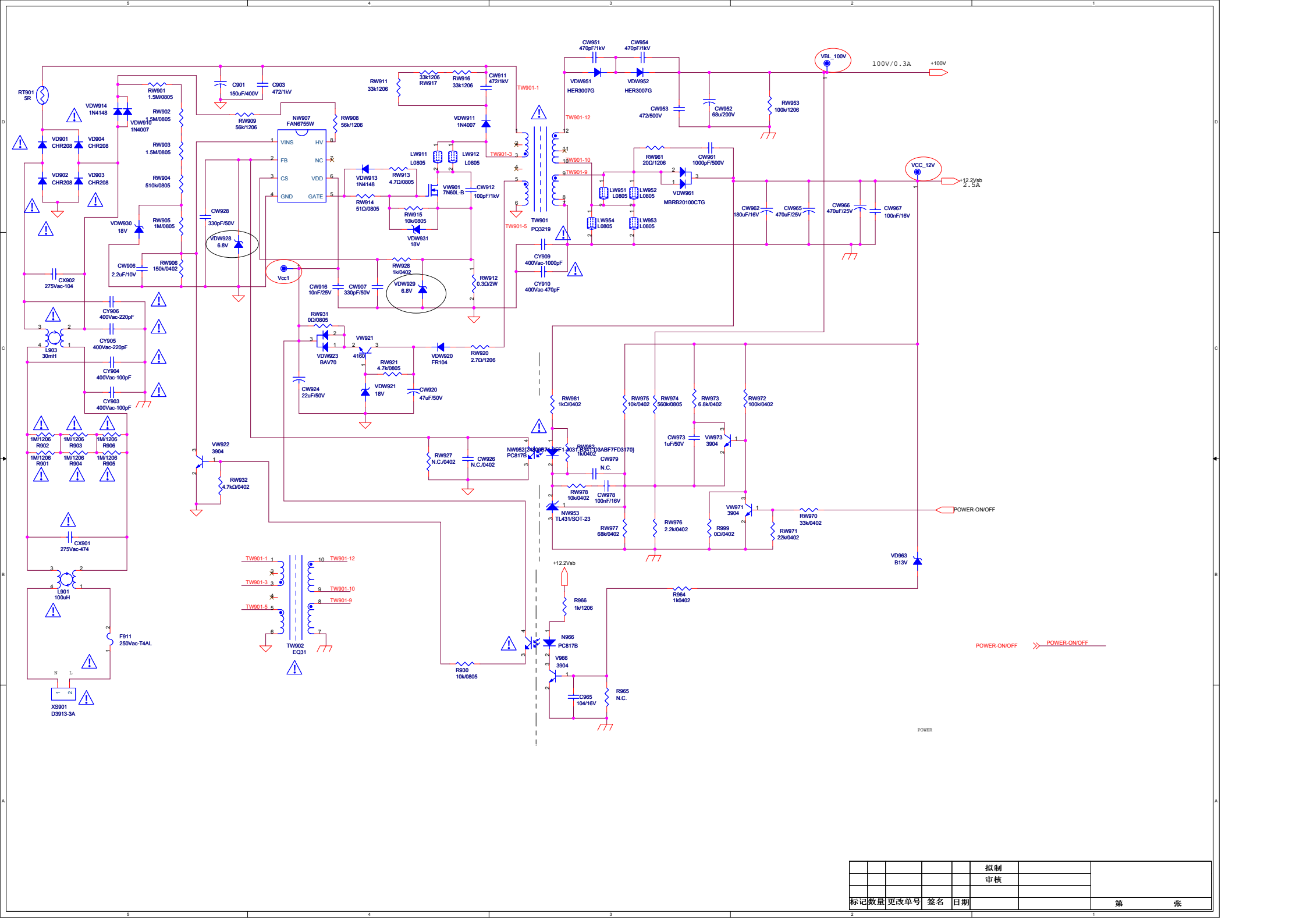
For Rtice Check



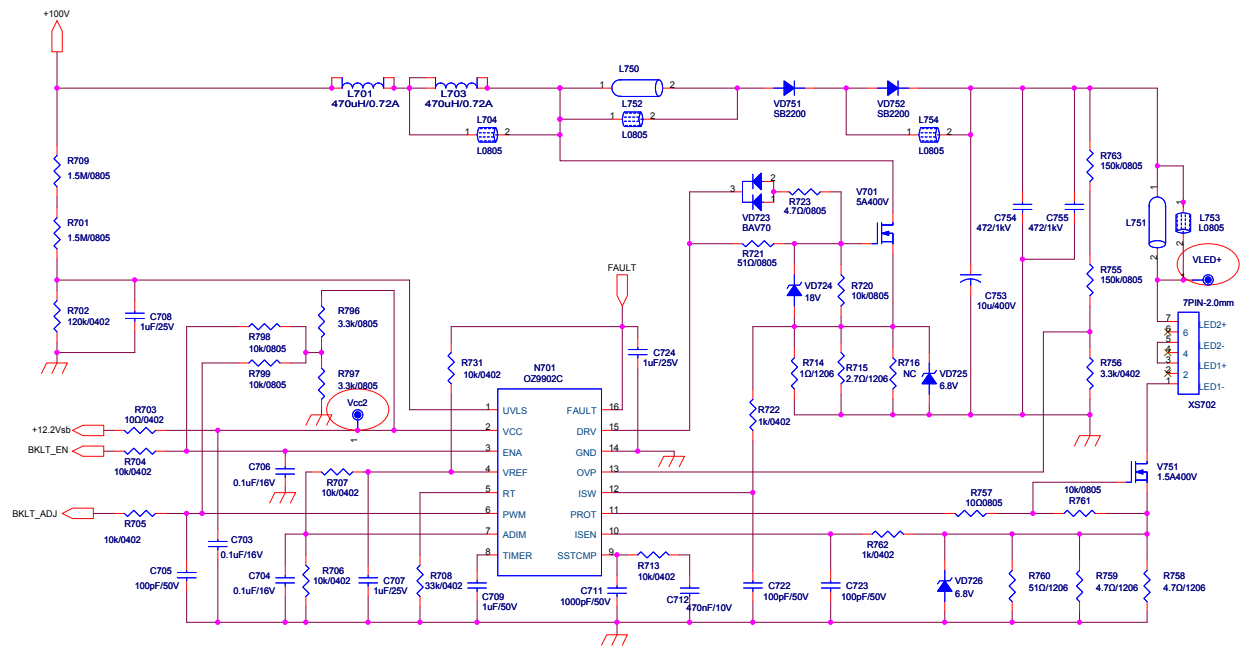
					拟制	
					审核	
标记数量	更改单号	签名	日期			
						第 张



					拟制	
					审核	
标记	数量	更改单号	签名	日期		
						第 张

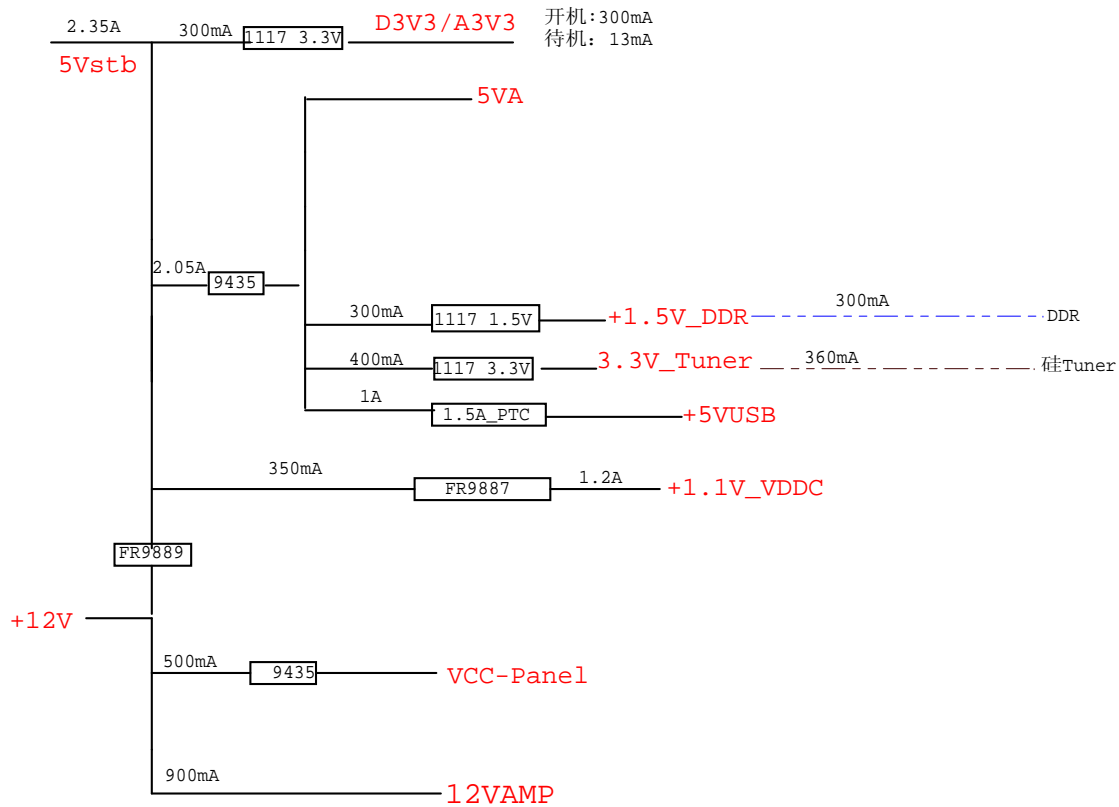


						拟制	
						审核	
标记	数量	更改单号	签名	日期			
							第 张

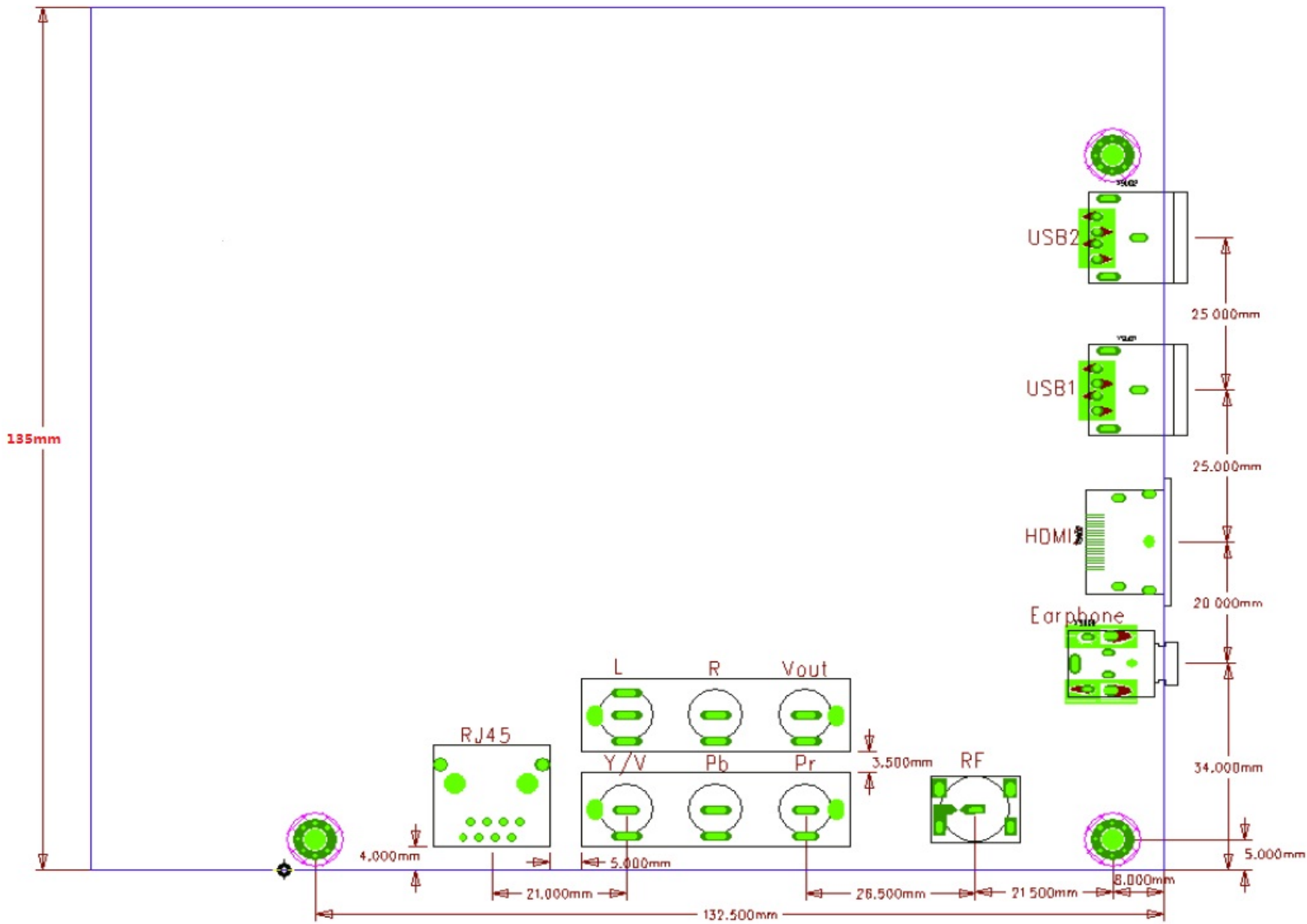


BKLT_ADJ >> BKLT_ADJ
 BKLT_EN >> BKLT_EN
 POWER-ON/OFF >> POWER-ON/OFF

					拟制	
					审核	
标记	数量	更改单号	签名	日期		
					第	张



					拟制		
					审核		
标记	数量	更改单号	签名	日期			第 张



					拟制	
					审核	
标记	数量	更改单号	签名	日期		

2012.10.24
Initial Release

2012.12.18

1. 删除VGA和AV1相关电路。
2. 更换功放为STA333W，增加功放RST脚和MUTE电路。
3. 更换1.1V供电的DC-DC，由SY8087改为FR9887。
4. 增加LDO输出滤波电容。
5. 增加DDRPower 和DDRVref PIN脚处滤波电容。

					拟制		
					审核		
标记	数量	更改单号	签名	日期			第 张