

Схема соединений телевизора «BANGA TC-402 Д»

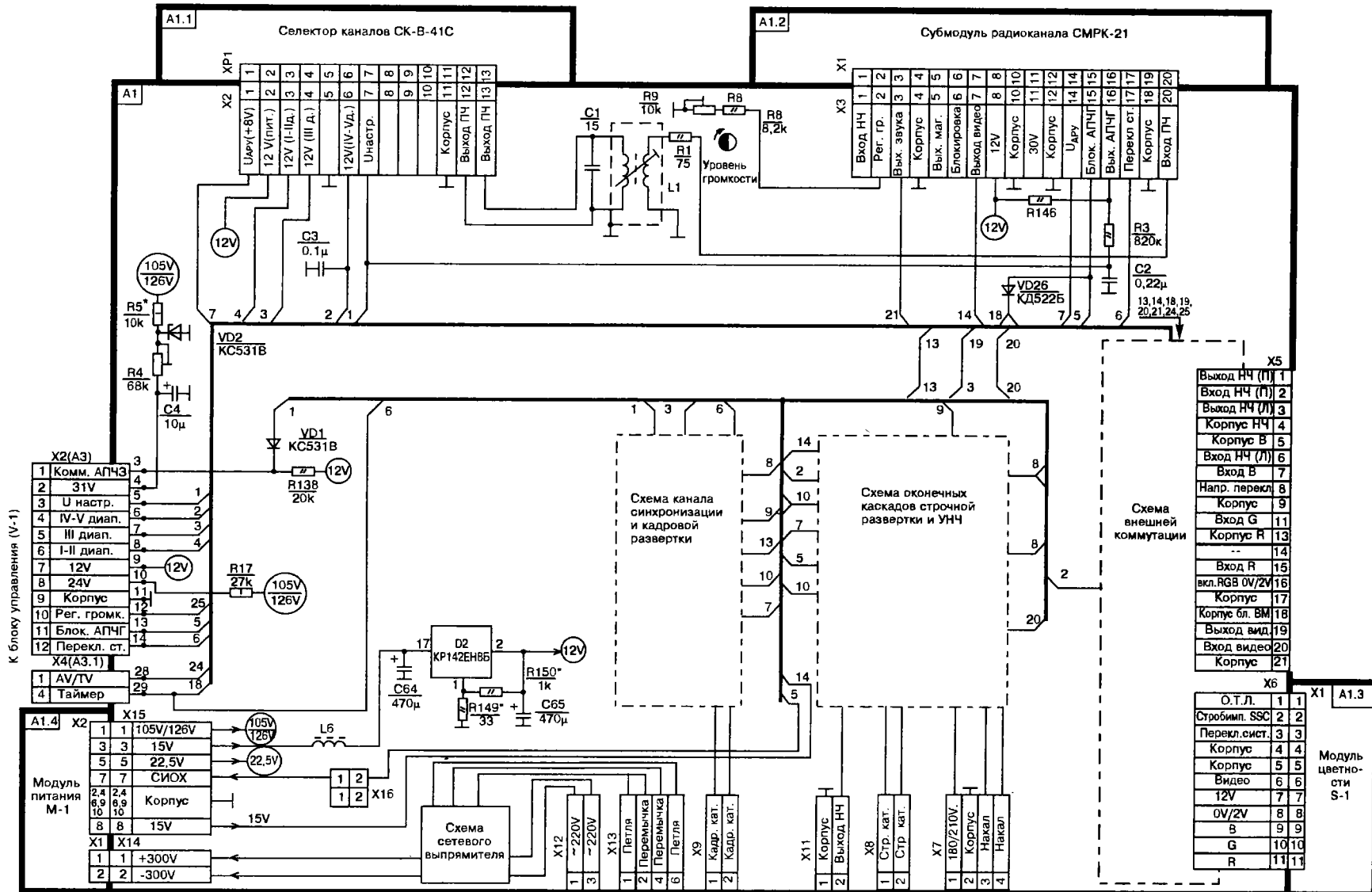


Рис. 1.2.2. Схема электрическая принципиальная кроссплаты К-1

A1.3

**МОДУЛЬ ЦВЕТНОСТИ S-1
PAL/SECAM/NTSC**

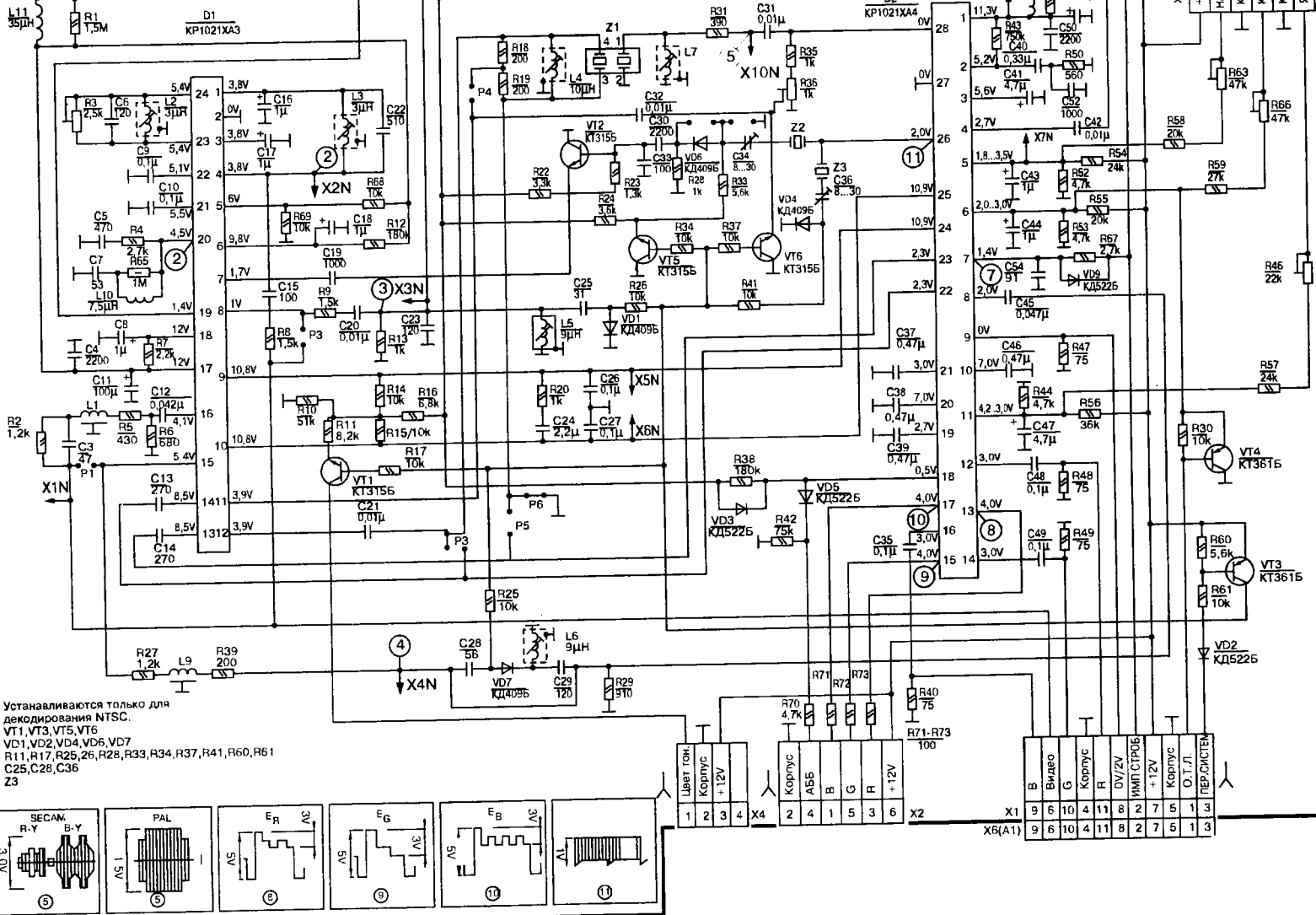
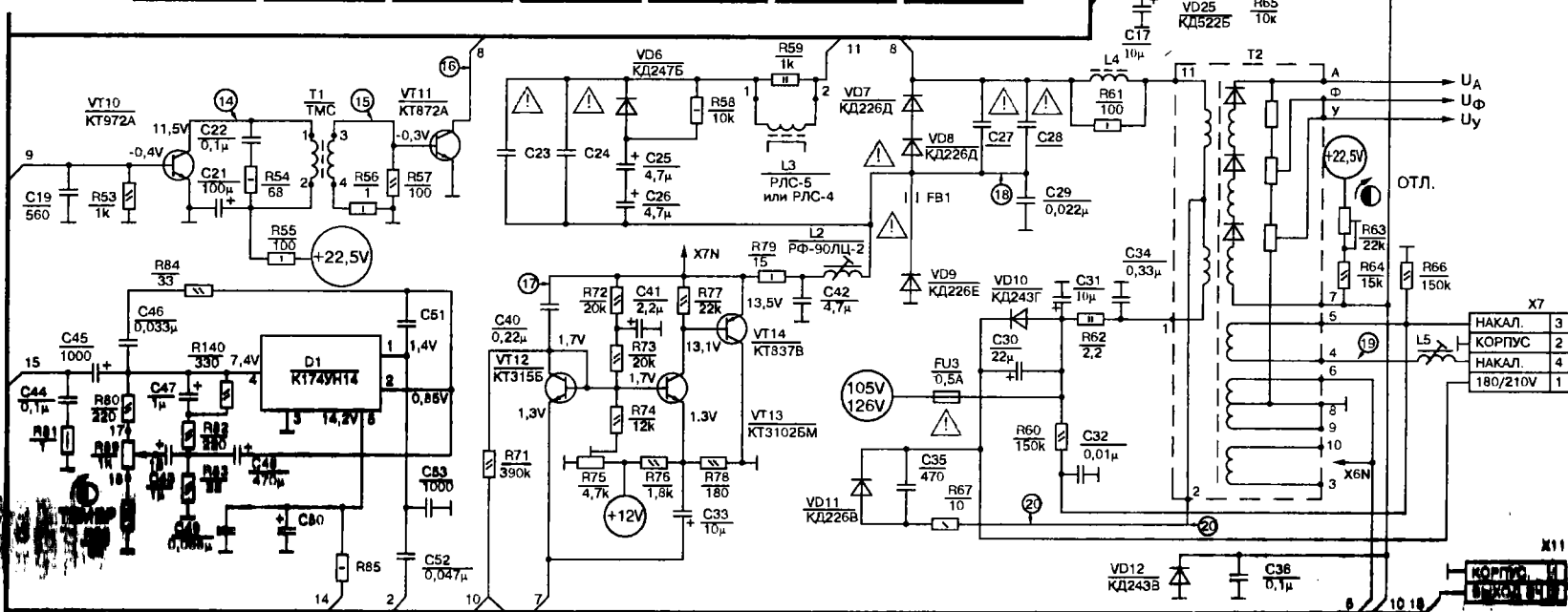
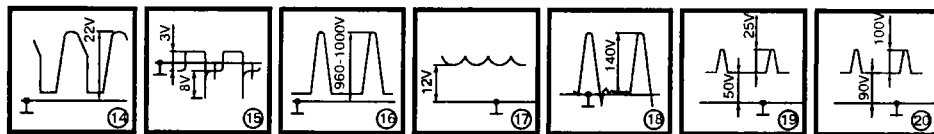


Рис. 1.3.8. Схема электрическая принципиальная модуля S-1

2,20

5,7



X8	СТР. КАТ. 1
	СТР. КАТ. 2

X7	НАКАЛ. 3
	КОРПУС 2
	НАКАЛ. 4
	180/210V 1

Рис. 1.2.5. Схема электрическая принципиальная оконечных каскадов строчной развертки и УНЧ

3.7, 8.9, 10, 13

1.6 к блоку управления

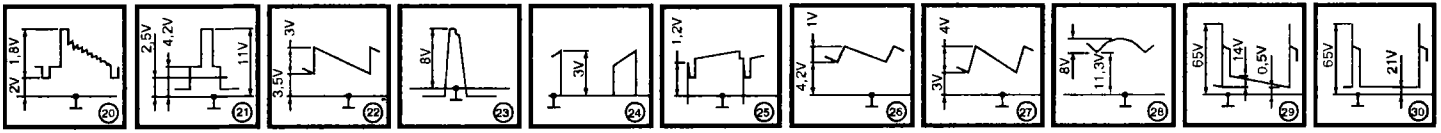
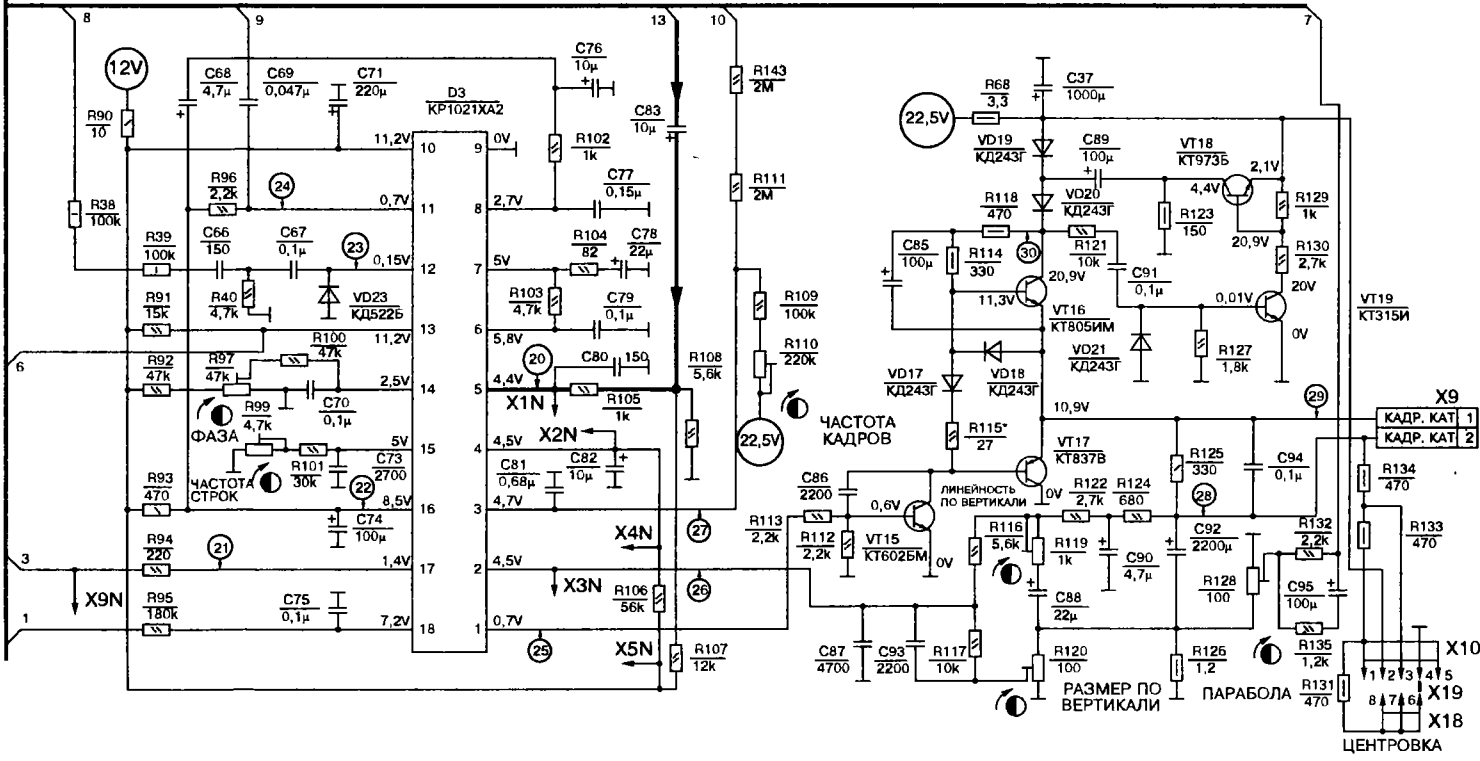


Рис. 1.2.3. Схема электрическая принципиальная канала синхронизации и кадровой развертки

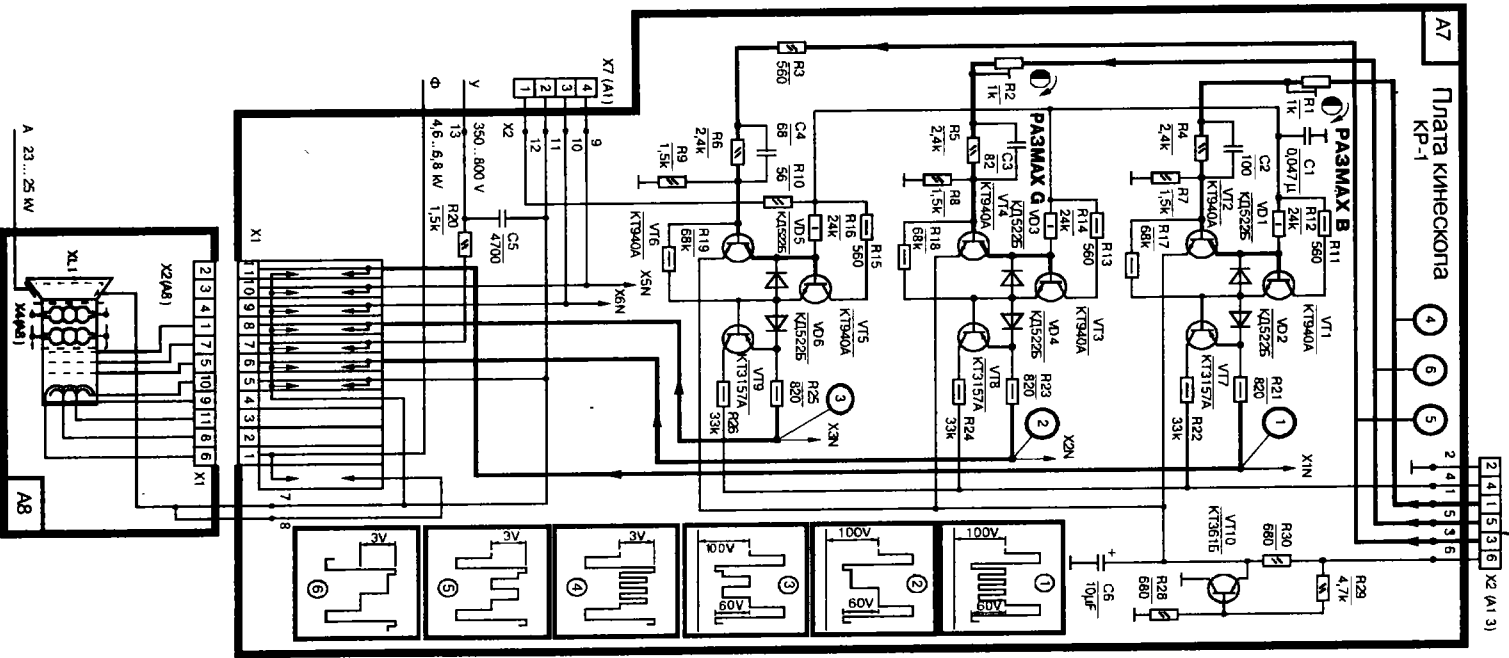
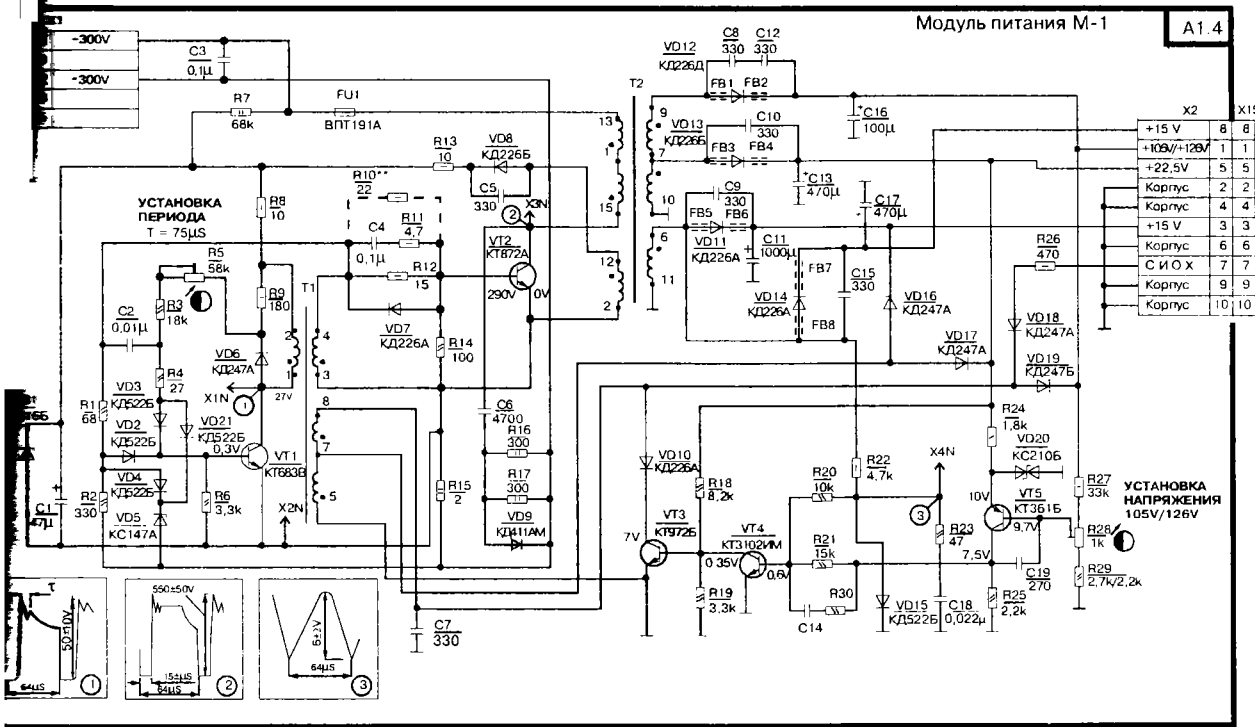


Рис. 1.3.9. Схема электрическая принципиальная КР-1



1. Схема электрическая принципиальная модуля М-1

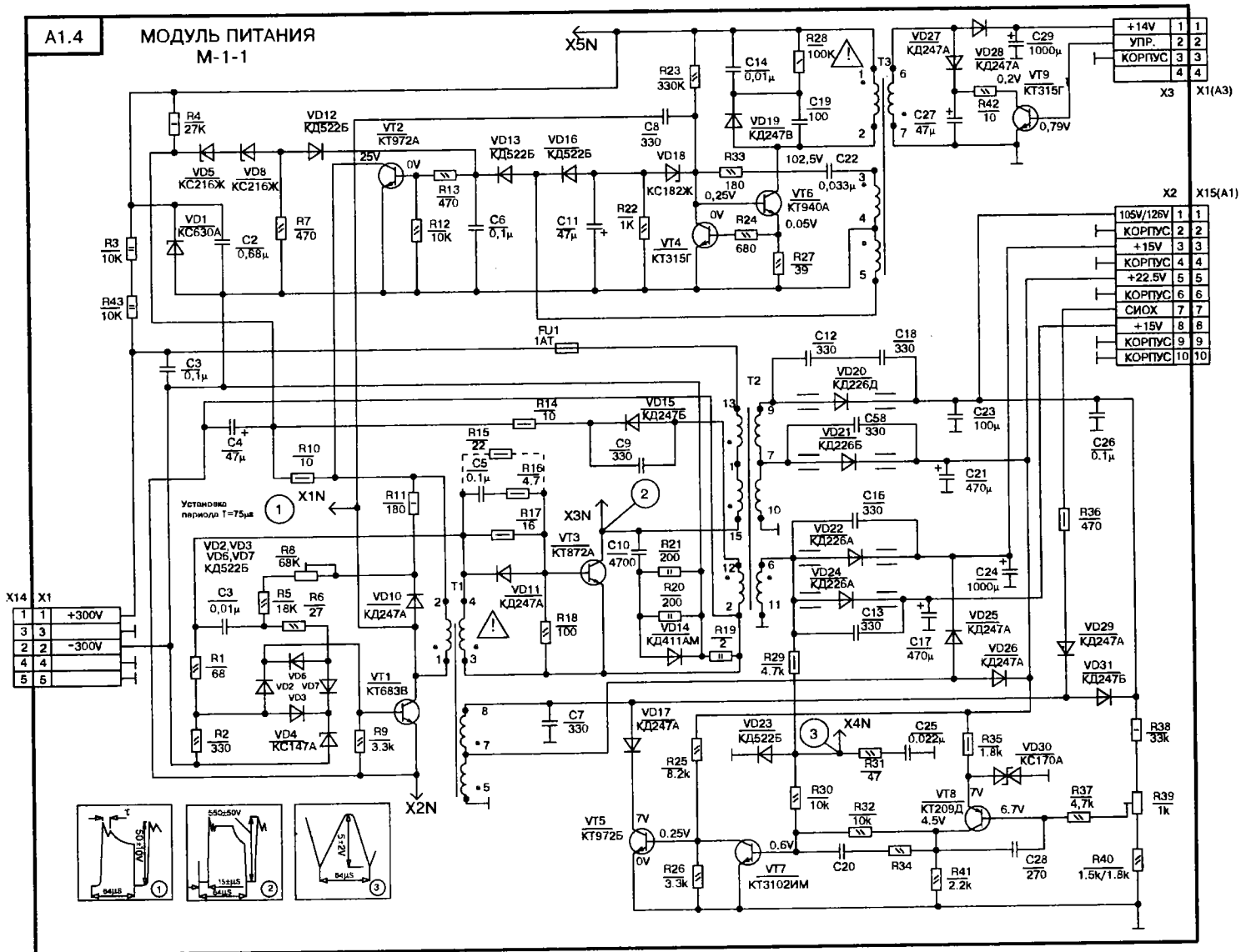


Рис. 1.4.5. Схема электрическая принципиальная модуля М-1-1

A2

ПЛАТА ДЕЖУРНОГО РЕЖИМА В - 1

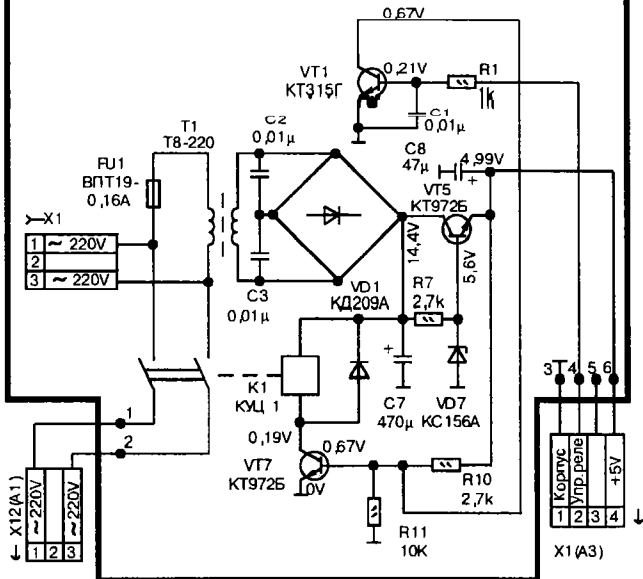


Схема электрическая
принципиальная В-1

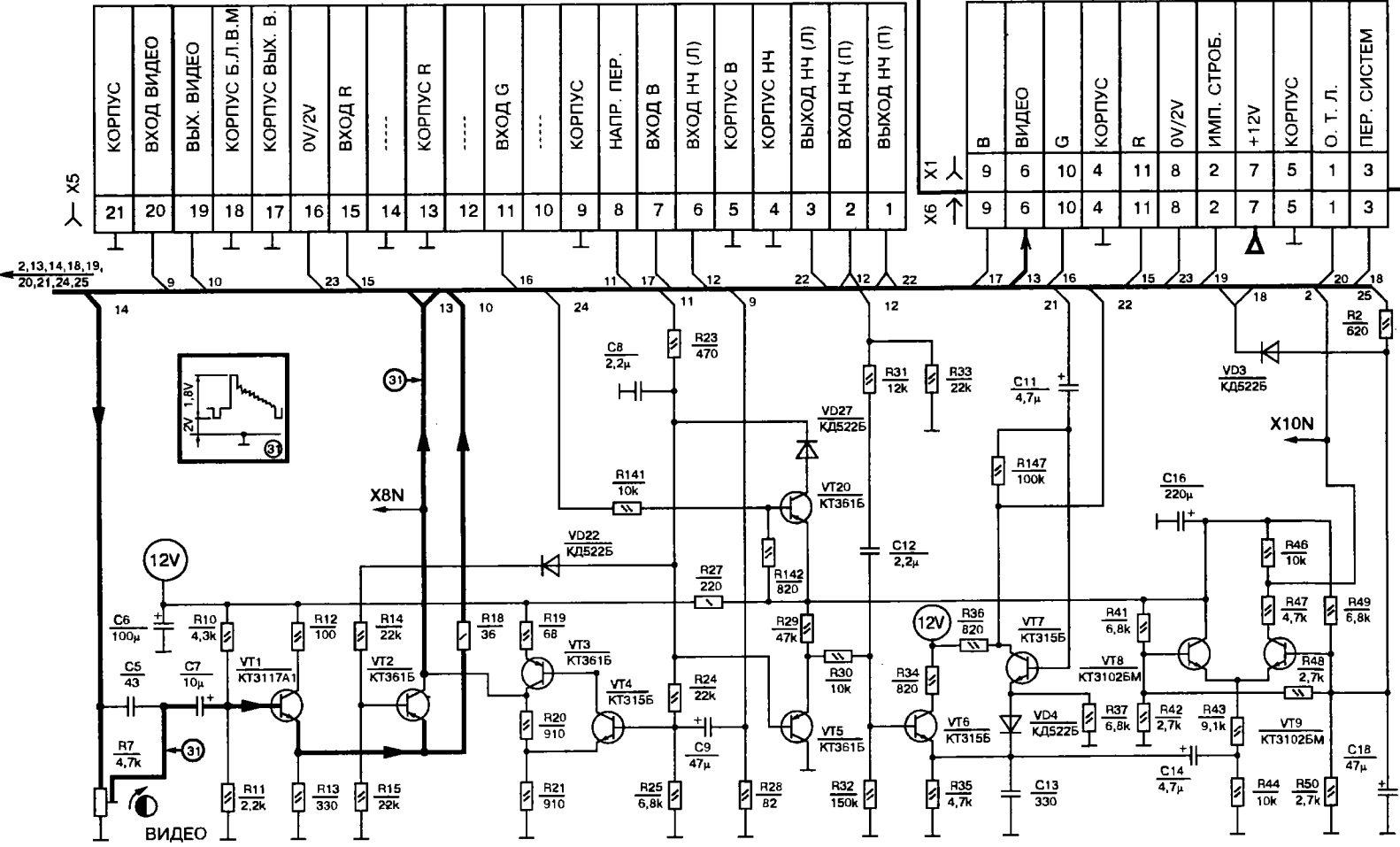


Рис. 1.2.7. Схема электрическая принципиальная устройства внешней коммутации

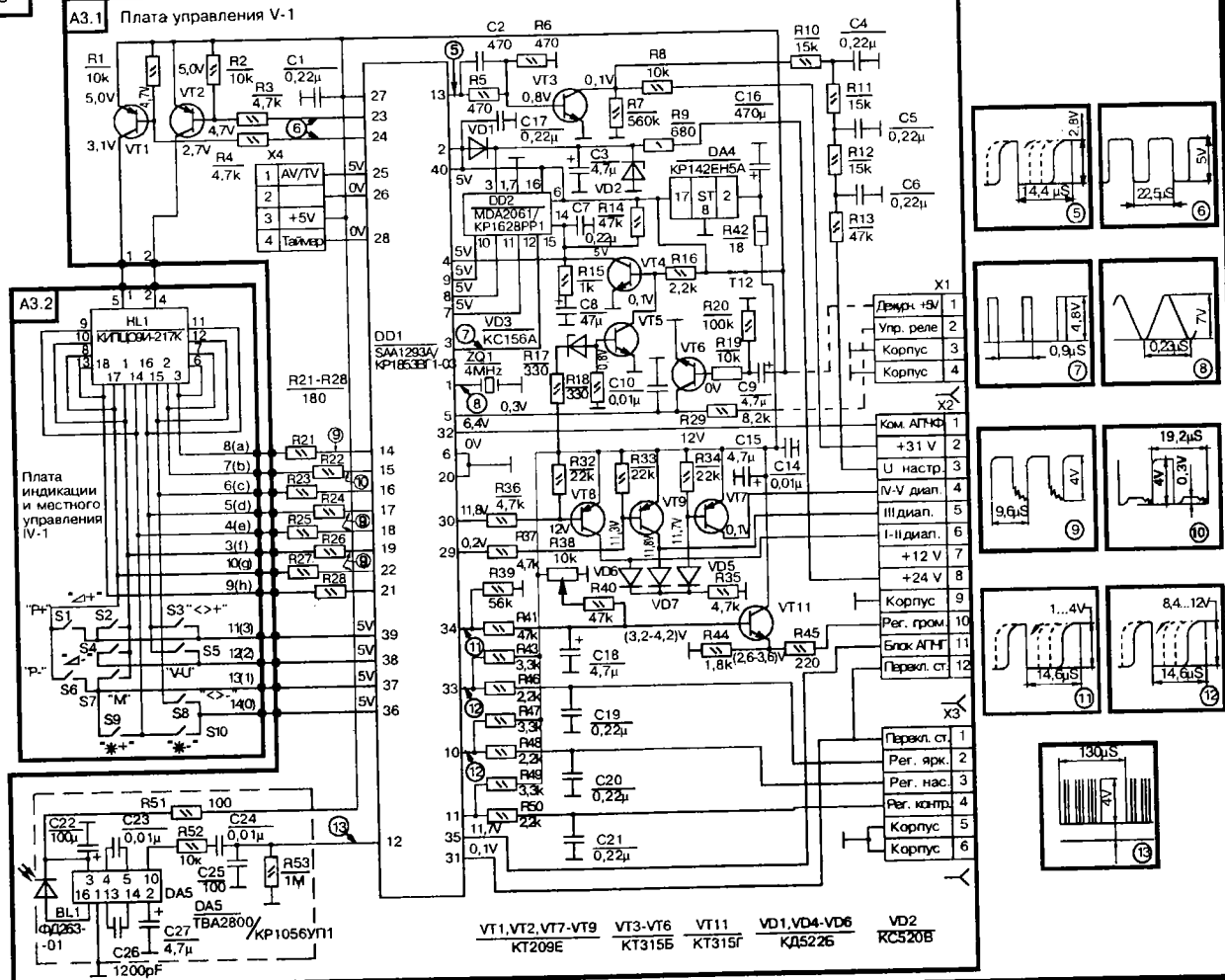


Схема электрическая принципиальная блока VB-1

Плата дистанционного управления DV-1

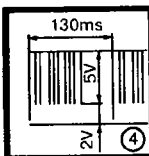
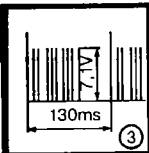
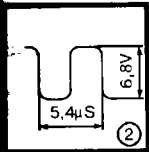
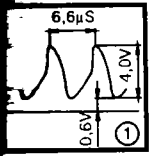
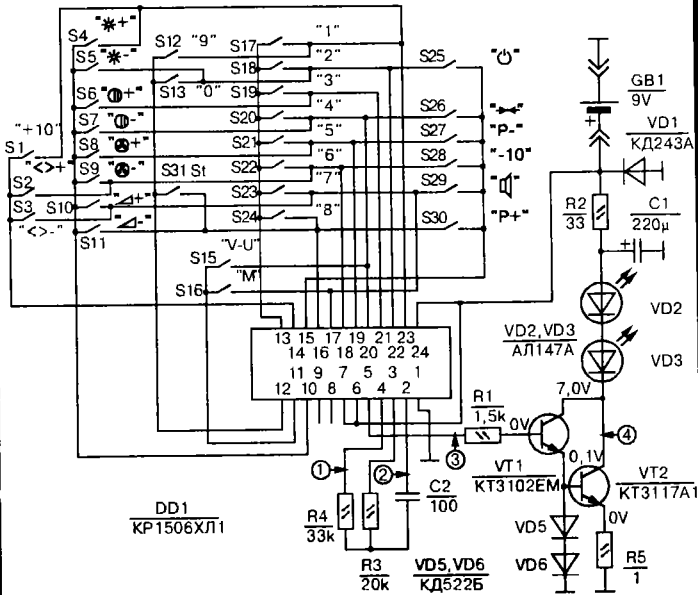


Схема электрическая принципиальная ПДУ DV-1

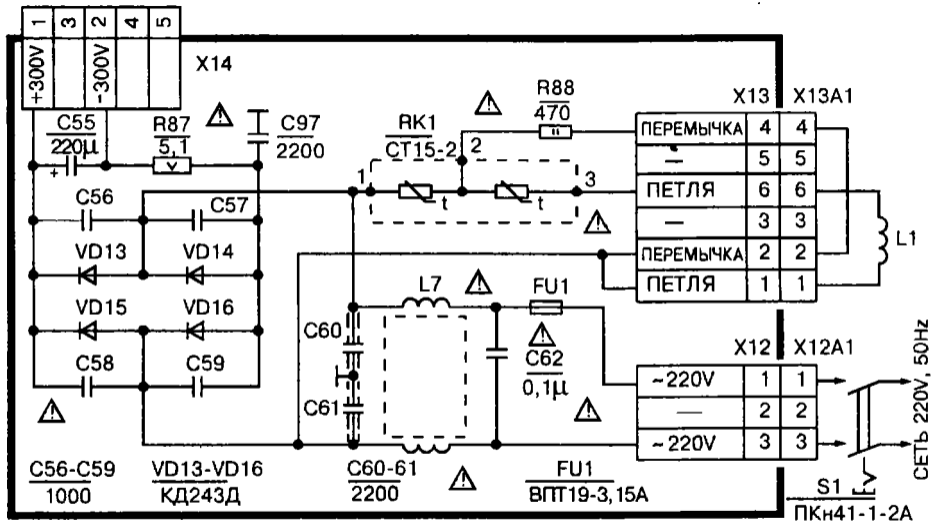
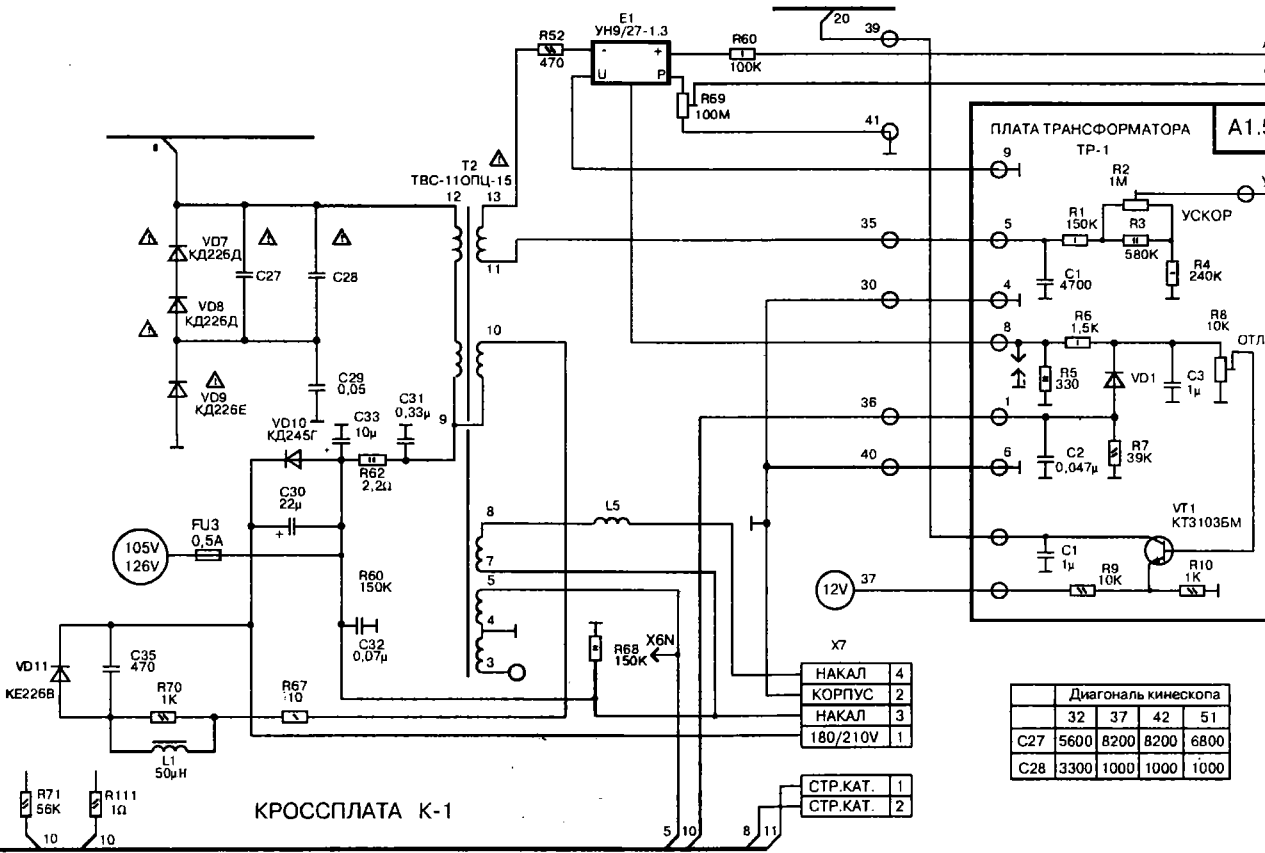


Схема электрическая принципиальная сетевого выпрямителя



. Вариант замены ТДКС на ТВС