



Только для внутреннего использования

Website <http://biz.lgservice.com>



МИКРОВОЛНОВАЯ ПЕЧЬ

РУКОВОДСТВО ПО

ТЕХНИЧЕСКОМУ

ОБСЛУЖИВАНИЮ

МОДЕЛЬ: МВ-3929W

ВНИМАНИЕ

ПЕРЕД НАЧАЛОМ ЭКСПЛУАТАЦИИ ИЗДЕЛИЯ ВНИМАТЕЛЬНО
ПРОЧИТАЙТЕ РАЗДЕЛ РУКОВОДСТВА «МЕРЫ БЕЗОПАСНОСТИ»

Тираж № : MFL37749763

Апрель 2009 года
Отпечатано в Корее

МЕРЫ БЕЗОПАСНОСТИ

Техническое обслуживание данного изделия должно осуществляться только квалифицированными специалистами сервисной службы.

При проведении работ по техническому обслуживанию руководствуйтесь положениями настоящего руководства по техническому обслуживанию. В руководстве содержится описание порядка проведения соответствующих работ по техническому обслуживанию, позволяющих обеспечить надежность и безопасность эксплуатации изделия, а также перечислены необходимые меры предосторожности, соблюдение которых позволит избежать облучения микроволновой энергией.

ПЕРЕД НАЧАЛОМ И ВО ВРЕМЯ ПРОВЕДЕНИЯ РАБОТ ПО ТЕХНИЧЕСКОМУ ОБСЛУЖИВАНИЮ СОБЛЮДАЙТЕ СЛЕДУЮЩИЕ МЕРЫ ПРЕДОСТОРОЖНОСТИ ВО ИЗБЕЖАНИЕ ОБЛУЧЕНИЯ МИКРОВОЛНОВОЙ ЭНЕРГИЕЙ :

- A) Не допускайте эксплуатации печи при открытой дверце.
- B) При проведении технического обслуживания печи, прежде чем активировать магнетрон или иной источник микроволнового излучения, произведите проверку следующих компонентов (и при необходимости устраните неисправности): (1) работа механизма блокировки, (2) правильность и надежность закрытия дверцы, (3) изоляция и изолируемые поверхности (на искрение, износ и наличие иных повреждений), (4) поломка или ослабление петель и фиксаторов-зашелок, (5) наличие следов падения изделия или иных признаков, свидетельствующих о нарушении правил его эксплуатации.
- C) Прежде чем включать подачу микроволнового излучения для проведения эксплуатационных испытаний или проверки работы компонентов блока генерации микроволновой энергии, проверьте исправность, правильность установки и подсоединения магнетрона, волновода или линии передачи, а также внутренней камеры-резонатора.
- D) Неисправные или неправильно установленные детали и компоненты механизма блокировки, блока контроля, изоляции дверцы, а также систем генерации и передачи микроволновой энергии, должны быть отремонтированы, заменены или установлены и отрегулированы должным образом в соответствии с порядком, описанным в данном руководстве, до того как печь будет передана ее владельцу для эксплуатации.
- E) Перед передачей печи владельцу в обязательном порядке должна быть проведена проверка на утечку микроволновой энергии для подтверждения соответствия технических характеристик изделия федеральным стандартам.

ВНИМАНИЕ

МИКРОВОЛНОВОЕ ИЗЛУЧЕНИЕ

ИЗБЕГАЙТЕ ВОЗДЕЙСТВИЯ МИКРОВОЛНОВОГО ИЗЛУЧЕНИЯ. ИСТОЧНИКАМИ ИЗЛУЧЕНИЯ ЯВЛЯЕТСЯ МИКРОВОЛНОВЫЙ ГЕНЕРАТОР, А ТАКЖЕ ДЕТАЛИ И КОМПОНЕНТЫ, ПО КОТОРЫМ ОСУЩЕСТВЛЯЕТСЯ ПЕРЕДАЧА МИКРОВОЛНОВОЙ ЭНЕРГИИ.

СОДЕРЖАНИЕ

(Страница)

МЕРЫ БЕЗОПАСНОСТИ -----	на внутренней стороне обложки
ТЕХНИЧЕСКИЕ ХАРАКТЕРИСТИКИ -----	1-1
МЕРЫ ПРЕДОСТОРОЖНОСТИ -----	2-1
ПОДГОТОВКА К ЭКСПЛУАТАЦИИ -----	3-1
ИНСТРУКЦИЯ ПО ЭКСПЛУАТАЦИИ -----	4-1
ОБЩЕЕ УСТРОЙСТВО -----	4-1
ПАНЕЛЬ УПРАВЛЕНИЯ-----	4-1
УСТАНОВКА ФУНКЦИЙ И РЕЖИМОВ РАБОТЫ-----	4-2
ПРИНЦИПИАЛЬНАЯ ЭЛЕКТРИЧЕСКАЯ СХЕМА -----	4-3
ОПИСАНИЕ СХЕМЫ РАБОТЫ ЦЕПИ -----	4-4
ИНФОРМАЦИЯ ПО ОБСЛУЖИВАНИЮ -----	5-1
ИНСТРУМЕНТЫ И ИЗМЕРИТЕЛЬНЫЕ ПРИБОРЫ -----	5-1
ПРОВЕРКА УТЕЧКИ МИКРОВОЛНОВОЙ ЭНЕРГИИ-----	5-1
ИЗМЕРЕНИЕ ВЫХОДНОЙ СВЧ-МОЩНОСТИ -----	5-3
РАЗБОРКА И РЕГУЛИРОВКА -----	5-3
ПРОВЕРКА ЦЕПИ БЛОКИРОВКИ-----	5-7
ПРОВЕРКА ИСПРАВНОСТИ КОМПОНЕНТОВ -----	5-8
УСТРАНЕНИЕ НЕИСПРАВНОСТЕЙ -----	5-13
СБОРОЧНЫЙ ЧЕРТЕЖ -----	6-1
СПИСОК ЗАПЧАСТЕЙ -----	7-1

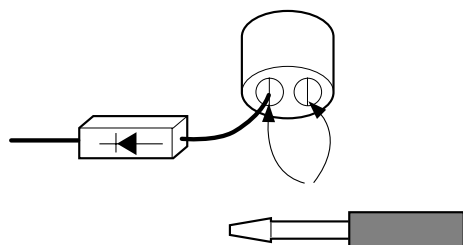
ТЕХНИЧЕСКИЕ ХАРАКТЕРИСТИКИ

ХАРАКТЕРИСТИКА	ОПИСАНИЕ
МОДЕЛЬ	MB-3929W
Потребляемая мощность и напряжение	Переменный ток 230 вольт 50 Гц Одна фаза, 3-жильный кабель, с заземлением Микроволны 1000 Вт Гриль 600 Вт Комбинированный режим 1550 Вт
Мощность на выходе	Полная СВЧ-мощность 700 Вт (стандарт IEC60705)
Частота микроволн	2450 МГц
Магнетрон	2M213 - 09B
Таймер	MB-3929W/01 : 60 минут MB-3929W/00 : 30 минут
Габаритные размеры	455 (Ш) x 252 (В) x 320 (Г) мм
Размеры камеры-резонатора	315 (Ш) x 202 (В) x 294 (Г) мм
Масса без упаковки	11,5 кг
Масса с упаковкой	12,5 кг
Режим регулировки	Регулировка мощности микроволновой энергии для различных режимов приготовления Уровень мощности МАКС. 500 350 ** разморозка 70 ГРИЛЬ КОМБИ-1, 2, 3
Расположение таблички производителя	 Задняя стенка
Аксессуары и принадлежности	Руководство пользователя Стекланный поворотный стол Остальные Ролика Решетка для гриля
<p>Данная микроволновая печь предназначена только для бытового применения. Эксплуатировать изделие в коммерческих целях не рекомендуется.</p>	

МЕРЫ ПРЕДОСТОРОЖНОСТИ

Работа микроволновой печи (в отличие от других бытовых электроприборов) характеризуется наличием высокого напряжения и большой силой тока. В процессе повседневной эксплуатации печь не является источником повышенной опасности, однако при проведении работ по ремонту и техническому обслуживанию изделия необходимо быть внимательным и строго соблюдать меры предосторожности.

- ЗАПРЕЩАЕТСЯ использовать двужильный провод-удлинитель при проведении ремонта и эксплуатации изделия.
- КАТЕГОРИЧЕСКИ ЗАПРЕЩАЕТСЯ трогать отдельные детали или провода во время работы печи.
- ПРЕЖДЕ ЧЕМ трогать какие-либо детали или компоненты печи, необходимо отсоединить штепсельную вилку сетевого шнура из розетки электропитания.
- На высоковольтном конденсаторе в течение 30 секунд после отключения печи сохраняется электрический заряд. В случае необходимости его замены или проверки исправности работы разрядите высоковольтный конденсатор, для чего замкните два выхода конденсатора с помощью отвертки с изолированной ручкой.

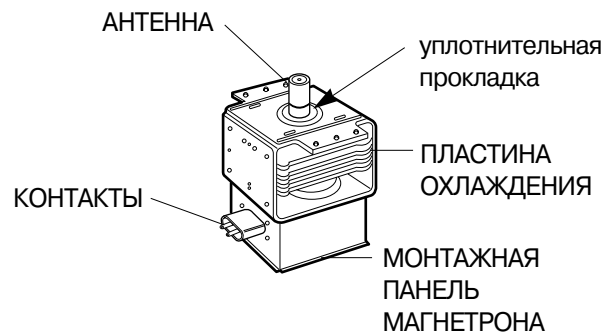


- При замене магнетрона или проведении ремонтных работ в непосредственной близости от него снимите Ваши наручные часы.
- НЕ включайте печь, если ее камера незагружена.
- ЗАПРЕЩАЕТСЯ нарушать изоляцию дверцы, следите за состоянием поверхности передней панели камеры-резонатора.
- НЕ кладите на магнетрон металлические инструменты.
- ЗАПРЕЩАЕТСЯ вставлять какие-либо предметы в отверстие защелки-фиксатора или класть их в непосредственной близости с выключателями механизма блокировки.

МИКРОВОЛНОВОЕ ИЗЛУЧЕНИЕ

Не допускайте облучения микроволновой энергией. Источником излучения может быть магнетрон или иное устройство, генерирующие микроволны, в случае их неправильной эксплуатации или подсоединения. Следите за исправностью и надежностью всех соединений на входе и выходе микроволн, а также волновода, фланца и манжеты. Запрещается эксплуатировать изделие без нагрузки, поглощающей микроволновую энергию. Запрещается смотреть в открытый волновод или антенну во время работы печи.

- Для обеспечения нормальной работы микроволновой печи магнетрон должен быть подсоединен к волноводу и к камере-резонатору. Не включайте магнетрон, если он установлен неправильно.
- При установке магнетрона убедитесь в том, что уплотнительная прокладка магнетрона хорошо облегает кожух трубки.



МАГНЕТРОН

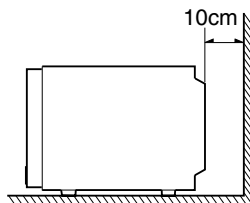
ТЕХНИЧЕСКОЕ ОБСЛУЖИВАНИЕ ПЕЧИ ДОЛЖНО ОСУЩЕСТВЛЯТЬСЯ ТОЛЬКО КВАЛИФИЦИРОВАННЫМИ СПЕЦИАЛИСТАМИ СЕРВИСНОЙ СЛУЖБЫ.

ПОДГОТОВКА К ЭКСПЛУАТАЦИИ

ПЕРЕД НАЧАЛОМ УСТАНОВКИ ВНИМАТЕЛЬНО ОЗНАКОМЬТЕСЬ С ДАННОЙ ИНСТРУКЦИЕЙ.

УСТАНОВКА

1. Выньте из печи все предметы и протрите внутреннюю поверхность мягкой влажной тряпкой. Проверьте, нет ли признаков повреждений (неправильное положение дверцы, вмятины или царапины рядом с дверцей, внутри камеры-резонатора или на наружной поверхности печи).
2. Поставьте печь на прочный стол, стойку или полку. При выборе места установки учитывайте вес самой печи, а также загружаемых в нее продуктов и посуды. (Будьте осторожны: печь тяжелее с той стороны, на которой расположена панель управления.)
3. Не загораживайте отверстия для вентиляции и притока воздуха, в противном случае это может привести к плохой работе печи или ее выходу из строя. Микроволновая печь должна быть установлена на ножки - это позволит обеспечить достаточный приток воздуха снизу.
4. Печь должна находиться вдали от источников тепла и пара - в противном случае это может привести к выходу из строя электронных компонентов и механических деталей изделия. Не устанавливайте печь рядом с обычной кухонной плитой или над духовым шкафом.
5. Допускается эксплуатация микроволновой печи при температуре окружающего воздуха не выше 104°F (40°C).
6. Печь должна быть установлена на устойчивую, ровную поверхность на расстоянии от стены не менее 10 см (4 дюйма).
7. Во избежание возникновения помех по возможности установите печь как можно дальше от ТЕЛЕВИЗОРА, РАДИО, КОМПЬЮТЕРА и т. д.
8. Не трогайте стекло передней панели печи во время и после окончания приготовления пищи в режиме «Гриль» и «Комби», поскольку при включении нагревателей температура стекла резко возрастает.
9. Не включайте режим «Микроволны» или «Комби», если печь не загружена, а внутри камеры-резонатора установлена решетка (подставка) для гриля.



ИНСТРУКЦИЯ ПО ЗАЗЕМЛЕНИЮ

Данная микроволновая печь должна эксплуатироваться при полном заземлении. В связи с этим перед началом проведения технического обслуживания в обязательном порядке проверьте правильность и надежность заземления изделия.

ПРЕДУПРЕЖДЕНИЕ - ДАННОЕ ИЗДЕЛИЕ ДОЛЖНО БЫТЬ ЗАЗЕМЛЕНО

ВНИМАНИЕ!

Провода сетевого шнура имеют следующие цвета:

Желто-зеленый:	Земля
Синий:	Ноль
Коричневый:	Напряжение

Если цвета проводов сетевого шнура данного изделия не совпадают с цветами маркировки выходов штепсельной вилки, необходимо следующее:

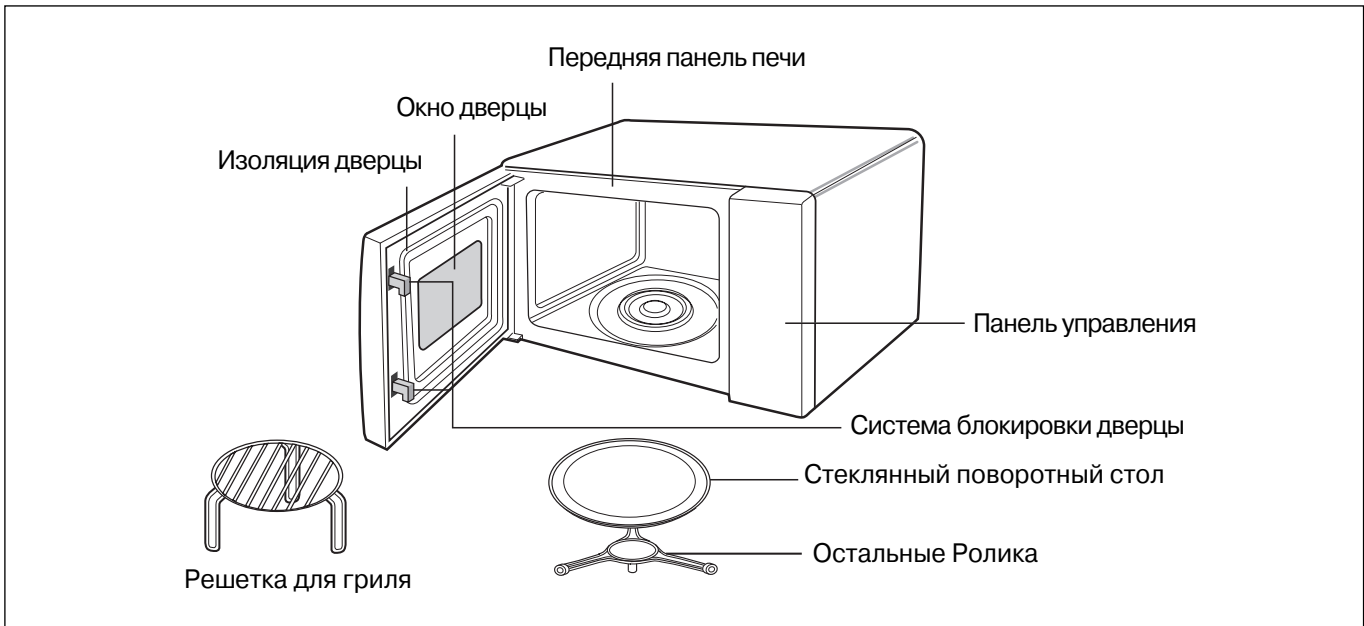
Желто-зеленый провод должен быть подсоединен к тому контакту вилки, который помечен буквой **E** или **символом заземления** (\perp), либо имеет маркировку **зеленого** или **желто-зеленого** цвета.

Синий провод должен быть подсоединен к штепсельному контакту, помеченному буквой **N** или имеющему маркировку **черного** цвета.

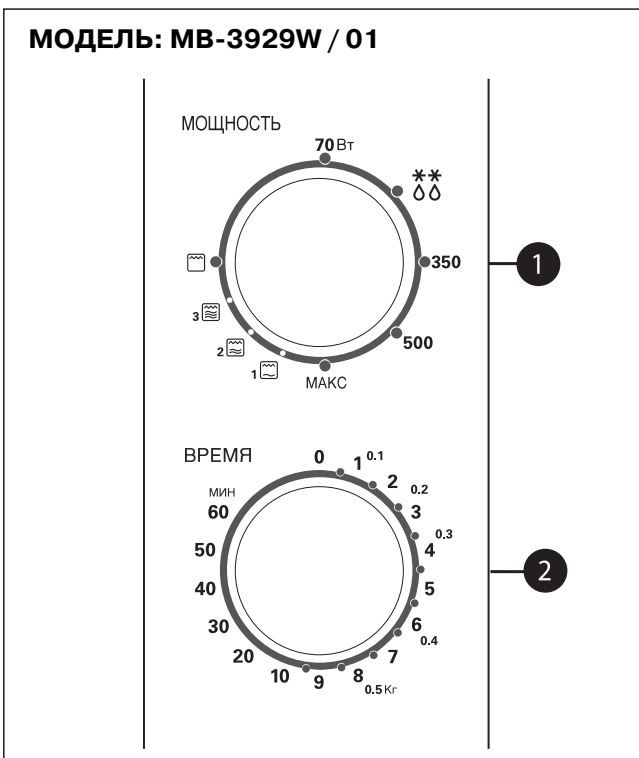
Коричневый провод должен быть подсоединен к штепсельному контакту, помеченному буквой **L** или имеющему маркировку **красного** цвета.

ИНСТРУКЦИЯ ПО ЭКСПЛУАТАЦИИ

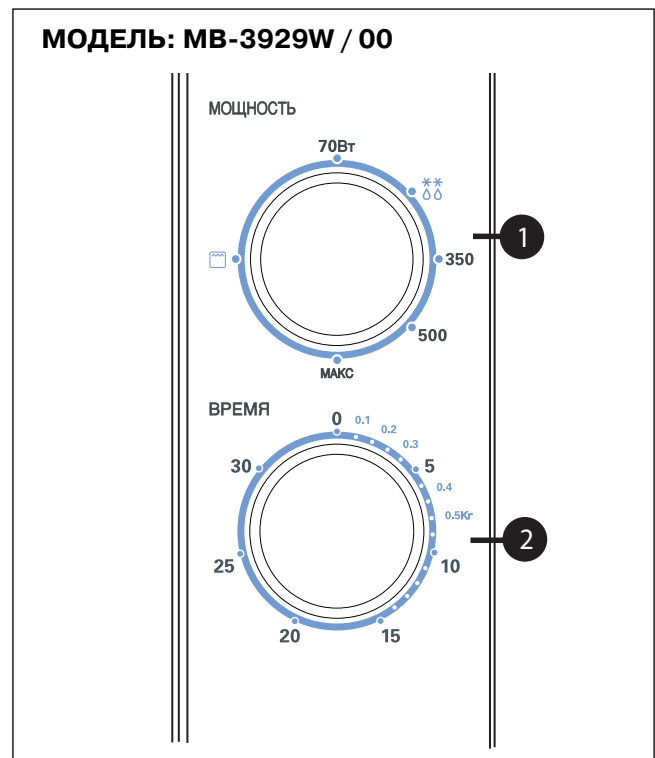
ОБЩЕЕ УСТРОЙСТВО



ПАНЕЛЬ УПРАВЛЕНИЯ



- 1. Переключатель уровня мощности**
Пезволяет выбирать желаемый уровень мощности.



- 2. Таймер**
Пезволяет задавать желаемое время приготовления.

ПОСЛЕДОВАТЕЛЬНОСТЬ ОПЕРАЦИЙ

ПРИГОТОВЛЕНИЕ В РЕЖИМЕ МИКРОВОЛН

1. Откройте дверцу микроволновой печи, поместите пищу на поворотный стол, закройте дверцу печи.
2. Выберите функцию микроволн.


ПОЗИЦИИ
МАКС.
500
350
** разморозка
70
ГРИЛЬ
КОМБИ-1, 2, 3

3. Установите ручку выбора мощности на желаемый уровень мощности. Есть пять таких уровней от теплого до максимально горячего. Регулятор уровня мощности может быть установлен в любое из этих положений.


ВНИМАНИЕ:

- Каждое число обозначает минуты. Чтобы гарантировать точный выбор определенного значения, проворачивайте регулятор немного далее необходимого значения, а затем возвращайте обратно.
- Нажмите кнопку открытия дверцы микроволновой печи, чтобы проверить процесс приготовления. Открытие дверцы в процессе работы печи автоматически приводит к отключению микроволновой печи и остановке таймера. Для продолжения приготовления просто закройте дверцу. Процесс приготовления продолжится до окончания заданного времени.

ПРИГОТОВЛЕНИЕ В РЕЖИМЕ

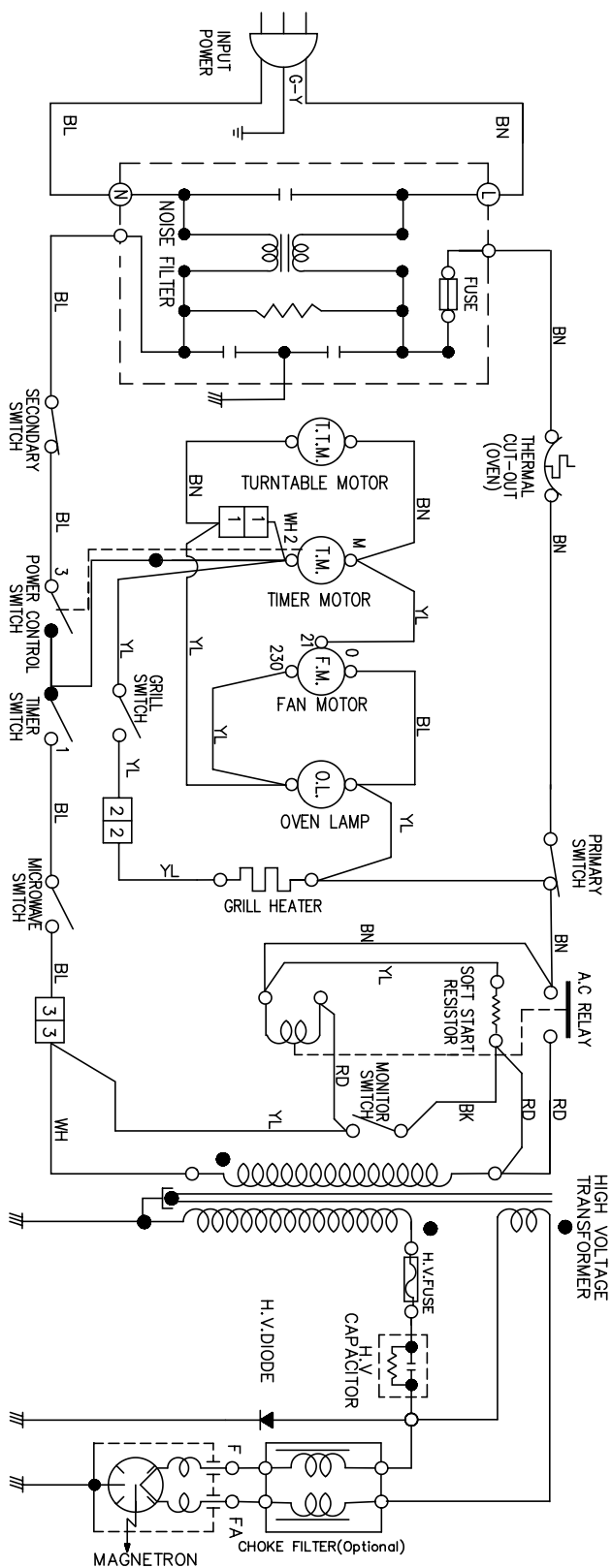
1. Откройте дверцу микроволновой печи, поместите пищу на поворотный стол, закройте дверцу печи.
2. Выберите  функцию.
3. Установите таймер на желаемое время. Поворотный стол начнет вращаться, включится лампа.

ПРИГОТОВЛЕНИЕ В РЕЖИМЕ

1. Откройте дверцу микроволновой печи, поместите пищу на поворотный стол, закройте дверцу печи.
2. Установите  (1,2,3) функцию.
3. Установите таймер на желаемое время. Поворотный стол начнет вращаться, включится лампа. По окончании приготовления вы услышите сигнал и лампа выключится.

- Обратитесь к разделу ПРИГОТОВЛЕНИЕ В РЕЖИМЕ МИКРОВОЛН, если вы хотите проверить процесс приготовления.
- Не касайтесь стекла дверцы в режимах «ГРИЛЬ» и «КОМБИ», так как температура стекла может достигать 100 _C! Не позволяйте детям касаться стекла!
- При самом первом включении микроволновой печи в режимах «ГРИЛЬ» и «КОМБИ» может появляться легкий запах или дым. Этот эффект вскоре пропадет.

ПРИНЦИПИАЛЬНАЯ ЭЛЕКТРИЧЕСКАЯ СХЕМА



ACHTUNG Hochspannungskondensator vor allen Servicearbeiten gegen Masse entladen.!!

AVANT INTERVENTION TECHNIQUE, DECONNECTER ET DECHARGER LA CAPACITE DE HAUT VOLTAGE.

BEFORE SERVICING Discharge the high voltage Capacitor by shorting the negative high voltage Terminal of it to chassis ground.

* NOTE : 1.DOOR IS CLOSED.
2.COOK OFF.
3.CIRCUIT BE SUBJECT TO CHANGE WITHOUT NOTICE.

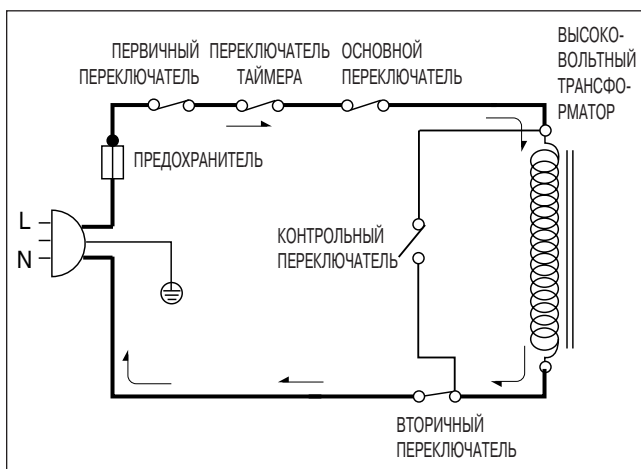
SYMBOL	COLOR	SYMBOL	COLOR
G-Y	GREEN-YELLOW	WH	WHITE
BN	BROWN	BL	BLUE
RD	RED	YL	YELLOW
BK	BLACK		

ОПИСАНИЕ СХЕМЫ

- Как только дверца печи закрывается, контрольный переключатель открывается. Этот переключатель является предохранительным и создает короткое замыкание в цепи, вызывая сгорание предохранителя, в случае нарушений в работе печи.
- Блокировочные переключатели защищены панелью.

ПРИ УСТАНОВКЕ УРОВНЯ МИКРОВОЛНОВОЙ ЭНЕРГИИ И ВРЕМЕНИ ПРИГОТОВЛЕНИЯ

- Контакты переключателя таймера занимают положение ON когда вы вращаете ручку таймера. (Пока ручка установки мощности находится в положении «максимум»)
- Контакты первичного и вторичного переключателей замыкают цепь.
- Переменный ток поступает к высоковольтному трансформатору, как это показано на схеме сплошной линией.

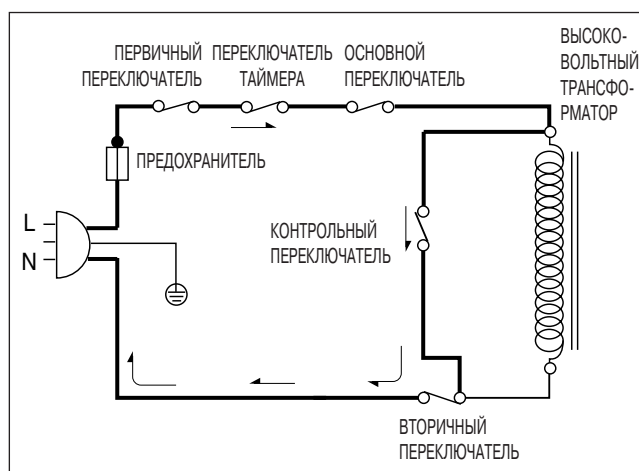


- Поворотный стол вращается.
- Вентилятор охлаждает магнетрон, нагнетая воздух через отверстия в корпусе.
- Воздушный поток используется также для удаления паров через отверстия в нижней панели.
- Таймер начинает вращение.

- На накальной обмотке высоковольтного трансформатора вырабатывается переменный ток напряжением 3.2 В, который подается на магнетрон для нагрева нити накала через 2 дроссельные противопопомеховые катушки. На вторичной обмотке высоковольтного трансформатора создается напряжение переменного тока порядка 2100 В, которое повышается под воздействием высоковольтного диода и зарядки высоковольтного конденсатора. На нить накала магнетрона подается постоянный ток отрицательным напряжением 4000 В.

ПРИ ОТКРЫТИИ ДВЕРЦЫ В ПРОЦЕССЕ ПРИГОТОВЛЕНИЯ

- Первичный и вторичный выключатели прерывают подачу напряжения на первичную обмотку высоковольтного трансформатора.
- Останавливаются таймер, поворотный стол и мотор вентилятора.
- Если же при открытии дверцы контакты первичного выключателя не разомкнутся, то вследствие большого тока, вызванного включением контрольного переключателя, произойдет разрыв контактов плавкого предохранителя, что опять-таки прервет генерирование магнетроном микроволновой энергии.



ИНФОРМАЦИЯ ПО ОБСЛУЖИВАНИЮ

ИНСТРУМЕНТЫ И ИЗМЕРИТЕЛЬНЫЕ ПРИБОРЫ

НЕОБХОДИМЫЕ ИНСТРУМЕНТЫ

Для обслуживания изделия достаточно тех инструментов, которые обычно используются при ремонте и обслуживании телевизионной аппаратуры.

Ниже приводится перечень стандартных инструментов.

- Бокорезы
- Длинногубцы
- Крестообразная отвертка
- Отвертка с плоским жалом
- Гаечный ключ (на 5 мм)
- Ключ торцевой (на 5 мм)
- Разводной гаечный ключ
- Паяльник
- Припой
- Изоляционная лента
- Ткань для полировки

НЕОБХОДИМЫЕ ИЗМЕРИТЕЛЬНЫЕ ПРИБОРЫ

- ТЕСТЕР (Вольтметр постоянного/переменного тока, омметр)
- Прибор контроля СВЧ-излучения
 - Holaday HI-1500
 - HI-1501
 - Narda 8100
 - 8200
- Линейка
- Стакан емкостью 600 см³ из непроводящего материала (стекла или пластика), внутренний диаметр: около 8,5 см (3 1/2 дюйма)
- Цилиндрический сосуд из боросиликатного стекла. макс. толщина стенок: 3 мм наружный диаметр: около 190 мм высота: около 90 мм
- Стекланный термометр: 100°C или 212°F (деление шкалы - 1 градус).

ПРОВЕРКА УТЕЧКИ МИКРОВОЛНОВОЙ ЭНЕРГИИ

ВНИМАНИЕ

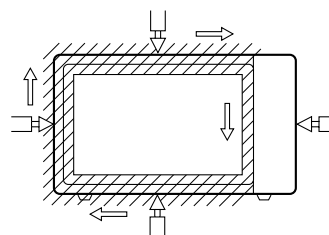
- Если печь уже была в эксплуатации, перед началом ее технического обслуживания необходимо провести проверку на утечку микроволновой энергии.
- Специалисты сервисной службы обязаны сообщать на предприятия, импортирующие или осуществляющие сборку сертифицированных микроволновых печей, информацию о всех выявленных случаях, когда уровень микроволнового излучения превышает 5 мВт/см², при этом они должны установить причину возникновения утечки и произвести бесплатный (для владельца печи) ремонт изделия, имеющего повышенный уровень микроволнового излучения. Специалист, осуществляющий техническое обслуживание, должен предупредить владельца о невозможности эксплуатации изделия до тех пор, пока оно не будет приведено в соответствие с техническими требованиями.
- Если печь работает при открытой дверце, специалист сервисной службы должен:
 - предупредить владельца о невозможности эксплуатации печи.
 - связаться с предприятием-изготовителем изделия.
- Специалист сервисной службы должен произвести проверку всех поверхностей и вентиляционных отверстий на наличие утечки микроволнового излучения.
- Проверка на утечку микроволн должна осуществляться после каждого проведения технического обслуживания изделия. Плотность микроволновой энергии, излучаемой микроволновой печью, не должна превышать 4 мВт/см². Начинайте измерения с тех участков, которые раньше не обследовались - это позволит своевременно выявить утечку и предотвратить облучение микроволновой энергией.

ИЗМЕРЕНИЕ УРОВНЯ УТЕЧКИ МИКРОВОЛНОВОЙ ЭНЕРГИИ

- Налейте 275 ± 15 куб. см воды с температурой 20 ± 5°C (68 ± 9°F) в мерный стакан, имеющий градуировку до 600 куб. см. Поставьте стакан с водой на середину поворотного стола.
- Установите на приборе измерения утечки энергии значение 2450 МГц. Для получения достоверных результатов измерений строго следуйте рекомендациям производителя о порядке проведения проверки на утечку.
- При измерении уровня утечки используйте двухдюймовое (5 см) распорное кольцо, которое прилагается к измерительной головке прибора.
- Печь должна быть включена на максимальную мощность.
- При измерении уровня микроволнового излучения с помощью прибора регистрации уровня электромагнитного излучения измерительная головка должна располагаться перпендикулярно измеряемой поверхности.

Перемещайте головку вдоль заштрихованной зоны.

Скорость сканирования измерительной головки не более 2,5 см/сек (1 дюйм/сек).



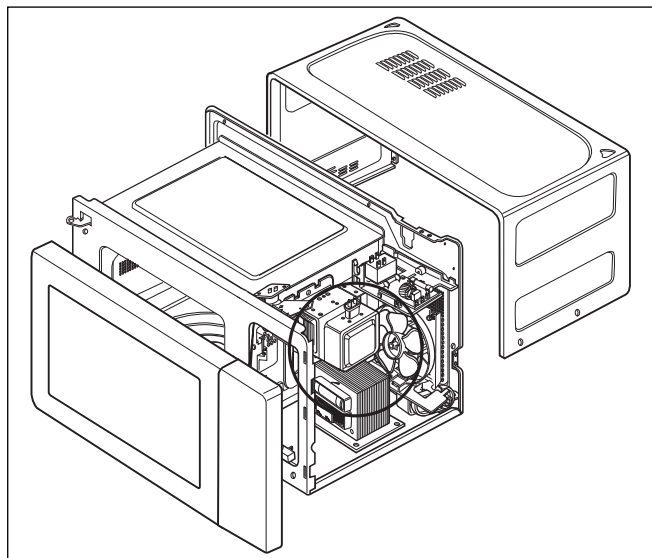
ПРОВЕДЕНИЕ ИЗМЕРЕНИЙ ПРИ СНЯТОМ НАРУЖНОМ КОРПУСЕ

- Если Вы заменяете магнетрон, то измерение уровня утечки микроволновой энергии производится при снятом наружном корпусе печи после завершения всех работ по замене или установке всех необходимых компонентов.

Соблюдайте особые меры предосторожности при проведении измерений в местах установки следующих компонентов (отмечены кругом на нижеприведенном рисунке)

- Вокруг магнетрона
- Волновод

**ПРЕДУПРЕЖДЕНИЕ:
НЕ ПРИКАСАЙТЕСЬ К ДЕТАЛЯМ,
НАХОДЯЩИМСЯ ПОД ВЫСОКИМ
НАПРЯЖЕНИЕМ**



ПРОВЕДЕНИЕ ИЗМЕРЕНИЙ НА ПОЛНОСТЬЮ СОБРАННОЙ ПЕЧИ

- После того как все компоненты, в том числе и наружный корпус печи, установлены на место, измерьте уровень утечки микроволновой энергии около окошка дверцы, в вытяжном отверстии, а также в отверстиях притока воздуха.
- Утечка микроволновой энергии не должна превышать величину значений, которые приведены ниже.

ПРИМЕЧАНИЕ: Уровень утечки при снятом наружном корпусе - менее 5 мВт/см². Уровень утечки при измерении на полностью собранной печи (до срабатывания выключателя фиксатора защелки (основного) при приоткрытой дверце - менее 2 мВт/см².

ПРИ ПРОВЕДЕНИИ ИЗМЕРЕНИЙ ОБРАТИТЕ ВНИМАНИЕ

- Не допускайте отклонения стрелки прибора за пределы измерительной шкалы.
- Скорость перемещения измерительной головки вдоль заштрихованной зоны должна быть не более 1 дюйма в секунду (2,5 см/сек), в противном случае это может отрицательно сказаться на достоверности результатов измерений.
- Держите измерительную головку за рукоятку (на участке захвата). Если Ваша рука находится между рукояткой и измерительной головкой, то результаты измерений могут оказаться неверными.
- При проведении измерений возле углов дверцы следите за тем, чтобы измерительная головка располагалась перпендикулярно поверхности печи. Неправильное горизонтальное (вдоль поверхности) расположение головки может привести к ее поломке.

РЕГИСТРАЦИЯ И СОХРАНЕНИЕ РЕЗУЛЬТАТОВ ИЗМЕРЕНИЙ

- После проведения регулировки или устранения неисправностей, связанных с нарушением излучения микроволновой энергии или работы устройства блокировки излучения, запишите результаты проведенных измерений - они могут понадобиться Вам в будущем. Помимо этого, укажите эти данные в накладной на проведение технического обслуживания.
- Уровень утечки микроволновой энергии не должен превышать 4 мВт/см², если соблюдены следующие условия: установлено, что все детали и компоненты находятся в хорошем состоянии и работают исправно, для замены использовались только фирменные запасные части и детали в соответствии с перечнем, приведенном в данном руководстве.
- Проверка правильности калибровки прибора регистрации утечки электромагнитного излучения должна производиться на предприятии-изготовителе данного прибора не реже одного раза в год.

ИЗМЕРЕНИЕ ВЫХОДНОЙ СВЧ-МОЩНОСТИ

- Для измерения выходной СВЧ-мощности подключите микроволновую печь к номинальному напряжению, установите максимальную мощность режима «Микроволны», после чего поместите внутрь печи нагрузку - питьевую воду (1000 ± 5 г).
- Вода должна быть налита в сосуд цилиндрической формы, изготовленный из боросиликатного стекла, при этом максимальная толщина стенок составляет 3 мм, а внешний диаметр сосуда приблизительно 190 мм.
- Перед началом проведения измерений температура печи и пустого (не заполненного водой) сосуда должна соответствовать температуре окружающего воздуха.
- Исходная температура (± 1) воды должна составлять (10 ± 2)°С. Температуру воды измеряют непосредственно перед тем, как наполнить сосуд. Сразу после добавления воды в сосуд нагрузку загружают в печь - она должна находиться на полке, находящейся в самом нижнем положении. После этого включают мощность СВЧ.
- Измеряется время Т, необходимое для повышения температуры воды на значение ΔТ (10 ± 2)°К, где Т - время в секундах, а ΔТ - температура повышения. Значения исходной и конечной температуры воды выбираются таким образом, чтобы разность между конечной температурой воды и температурой окружающей среды составляла не более 5°К.

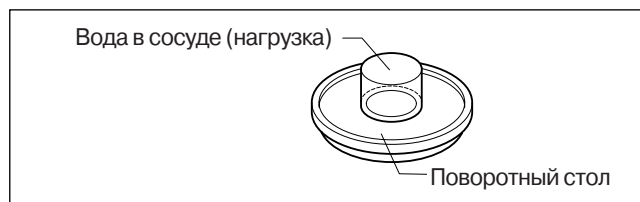
- Выходная СВЧ-мощность Р вычисляется в ваттах по следующей формуле:

$$P = \frac{4187 \times (\Delta T) + 0.55 \times (T_2 - T_0) \times M}{T}$$

- T₂ - Температура после нагревания
- T₀ - Температура емкости
- M - Масса емкости

измеряются при максимальной мощности работы микроволнового генератора. При этом время разогрева нитей накаливания магнетрона не учитывается.

- Прежде чем измерить значение конечной температуры, воду перемешивают, с тем чтобы температура воды во всех точках сосуда была одинаковой.
- Приспособления для перемешивания воды, а также приборы измерения выбирают таким образом, чтобы это в наименьшей степени сказалось на изменении степени нагрева.



РАЗБОРКА И РЕГУПИРОВКА

А. СНЯТИЕ НАРУЖНОГО КОРПУСА

- 1) Отсоедините вилку сетевого шнура от розетки питания.
- 2) Выверните шурупы из нижней и боковых поверхностей корпуса. Сдвиньте корпус в направлении задней панели, после чего потяните вверх и снимите его.

В. ОТСОЕДИНЕНИЕ СЕТЕВОГО ШНУРА ПИТАНИЯ

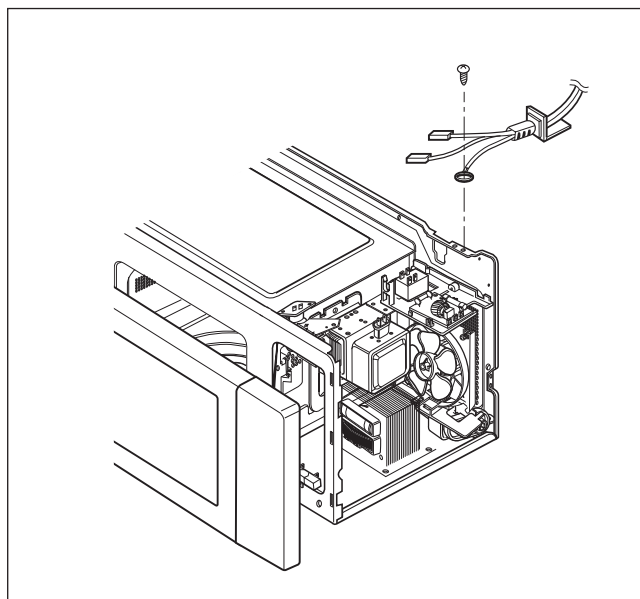
- 1) Снимите наружный корпус.
- 2) Отсоедините два контактных выхода, удалите винт выхода заземления.

ВНИМАНИЕ:
ПЕРЕД ОБСЛУЖИВАНИЕМ РАЗРЯДИТЕ
ВЫСОКОВОЛЬТНЫЙ КОНДЕНСАТОР

(смотри стр. 2-1)

С. СНЯТИЕ БЛОКА КОНТРОЛЛЕРА

- 1) Отсоедините провода от узла блока программного управления.
- 2) Выверните винты заземления и шурупы крепления панели управления.
- 3) С помощью петли выньте отсоединенную панель управления в сборе из печи.



D. СНЯТИЕ ДВЕРЦЫ В СБОРЕ

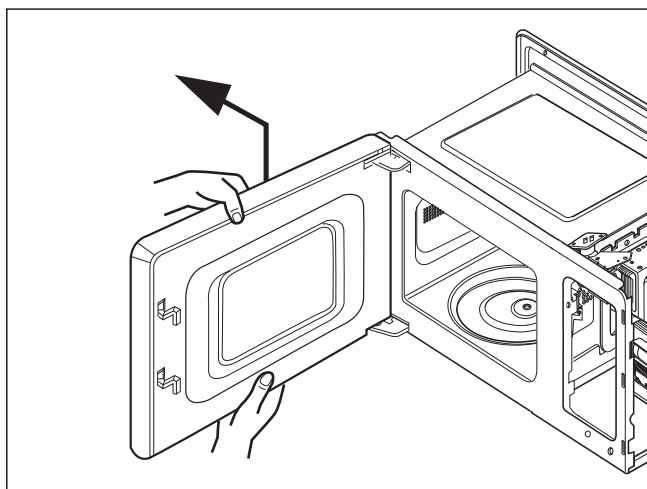
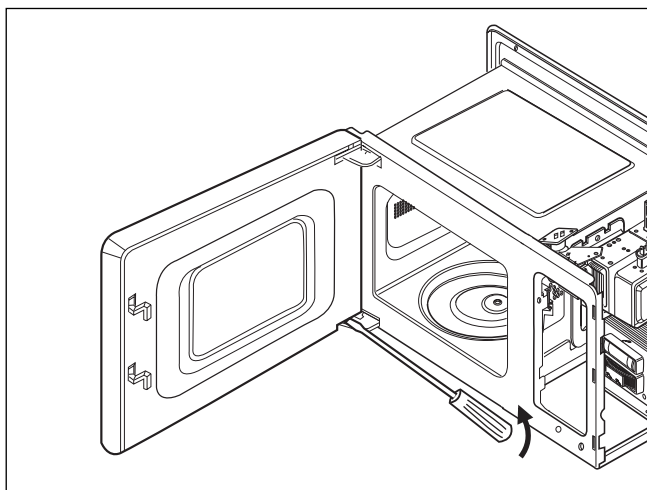
- 1) Откройте дверцу.
- 2) С помощью отвертки с плоским жалом аккуратно удалите защитное покрытие.

ВНИМАНИЕ: Не повредите слой уплотнения дверцы.

- 3) Приподнимите дверцу и снимите ее.

ПРИМЕЧАНИЕ:

1. После замены дверцы проверьте исправность работы основного выключателя, контрольного переключателя и вторичного выключателя.
2. После замены дверцы проведите проверку утечки микроволновой энергии с помощью прибора измерения уровня излучения. Уровень микроволнового излучения должен быть менее 5 мВт/см² (при 275 мл водяной нагрузки).
3. При установке дверцы на печь следите за тем, чтобы дверца была параллельна основанию печи. Проверьте плотность прилегания внутренней стороны дверцы к корпусу печи. В случае неправильной установки дверцы возможна утечка микроволновой энергии через зазор между дверцей и печью.



E. СНЯТИЕ ВЫСОКОВОЛЬТНОГО ТРАНСФОРМАТОРА

- 1) Разрядите высоковольтный конденсатор.
- 2) Отсоедините провода от магнетрона, высоковольтного трансформатора и конденсатора.
- 3) Выкрутите винт, с помощью которого высоковольтный трансформатор крепится к плате основания.

F. СНЯТИЕ ВОЗДУХОВОДА

- 1) Отсоедините провода от лампы и терморегулятора магнетрона.
- 2) Выкрутите винт крепления к магнетрону.

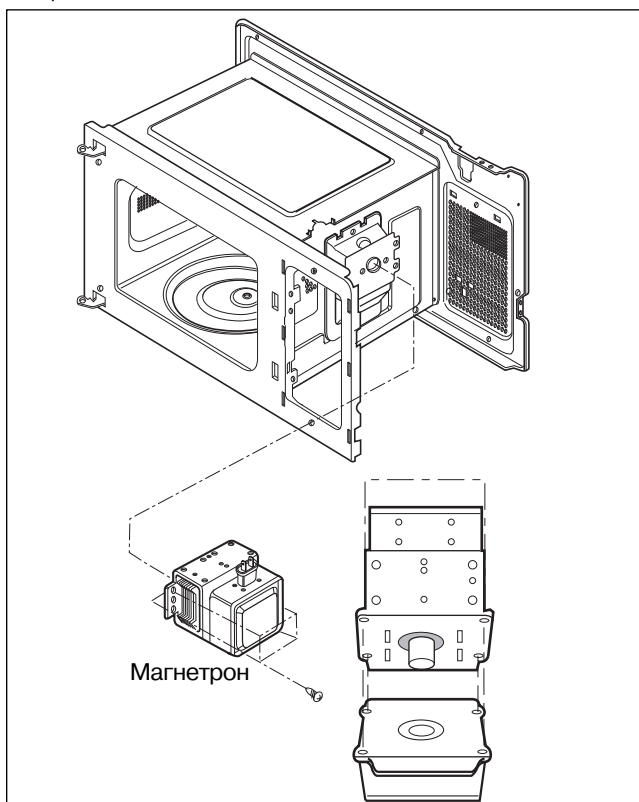
G. СНЯТИЕ МАГНЕТРОНА

- 1) Отсоедините провода от высоковольтного трансформатора и высоковольтного конденсатора.
- 2) Аккуратно выкрутите винты крепления магнетрона и волновода.
- 3) Снимите магнетрон в сборе, при этом следите, чтобы трубка полностью вышла из волновода.

ПРИМЕЧАНИЕ:

1. При снятии магнетрона следите за тем, чтобы его кожух не задевал расположенные рядом детали и компоненты печи, иначе магнетрон может выйти из строя.
2. При замене магнетрона проверьте состояние манжеты магнетрона, а также правильность ее установки.
3. После замены магнетрона с помощью контрольных приборов проверьте уровень утечки микроволнового излучения вокруг магнетрона. Уровень микроволновой энергии должен быть менее 5 мВт/см² (при 275 мл водяной нагрузки).

Обратите внимание: уплотнительная прокладка должна сидеть на магнетроне неподвижно. Для предупреждения утечки микроволновой энергии хорошо затяните винты крепления. Между волноводом и магнетроном не должно быть никаких зазоров и щелей.

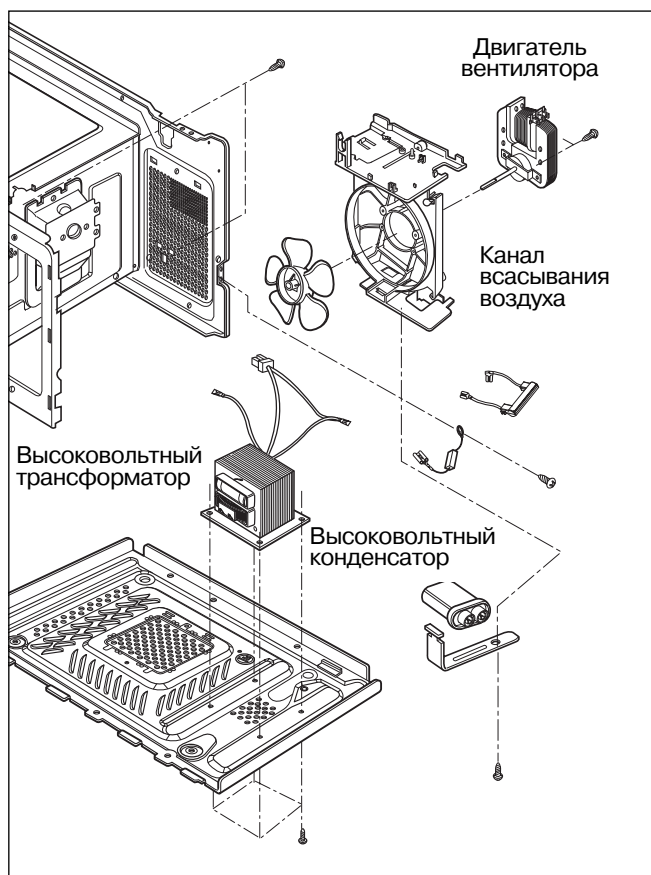


Н. СНЯТИЕ ДВИГАТЕЛЯ ВЕНТИЛЯТОРА

- 1) Разрядите высоковольтный конденсатор.
- 2) Отсоедините провода от двигателя вентилятора, фильтра помех и высоковольтного конденсатора.
- 3) Выкрутите два винта крепления канала всасывания воздуха в сборе к камере-резонатору печи, а также винт заземления высоковольтного диода.
- 4) Открутите винт кронштейна конденсатора.
- 5) Открутите два винта крепления двигателя вентилятора в сборе к каналу всасывания воздуха.

I. СНЯТИЕ ВЫСОКОВОЛЬТНОГО КОНДЕНСАТОРА И ДИОДА

- 1) Разрядите высоковольтный конденсатор.
- 2) Отсоедините провода от двигателя вентилятора, фильтра помех и высоковольтного конденсатора.
- 3) Открутите винт крепления канала всасывания воздуха в сборе к камере-резонатору печи и выкрутите винт заземления высоковольтного диода.
- 4) Открутите винт крепления кронштейна высоковольтного конденсатора.

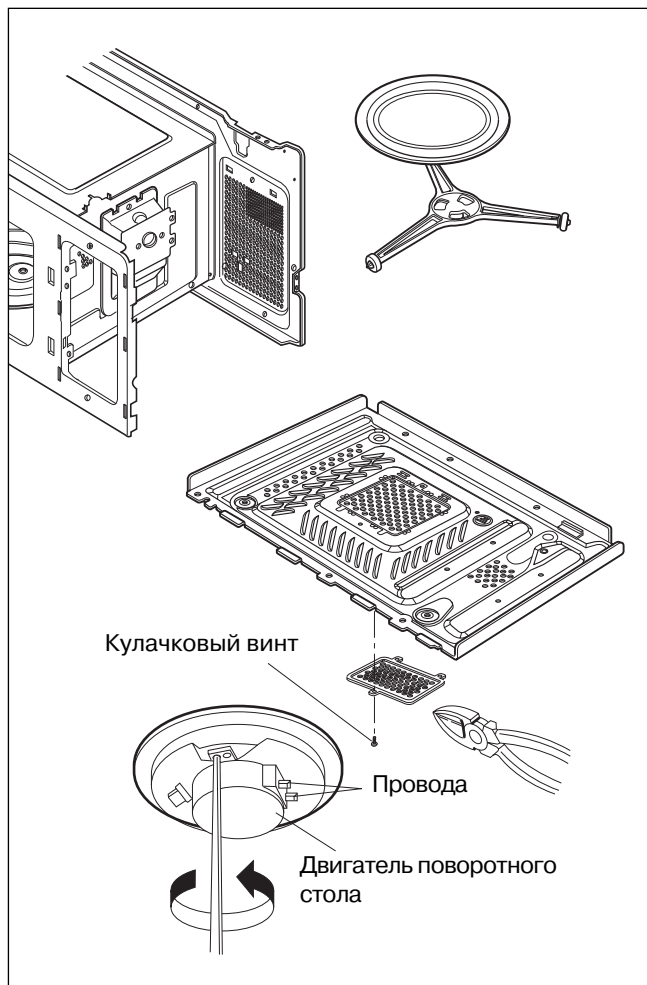


J. СНЯТИЕ ДВИГАТЕЛЯ ПОВОРОТНОГО СТОЛА

- 1) Снимите поворотный стол.
- 2) С помощью плоской отвертки **ОЧЕНЬ АККУРАТНО** снимите ось поворотного стола.
- 3) Положите двигатель на заднюю стенку.
- 4) Снимите крышку двигателя поворотного стола. Крышка основания поворотного стола легко снимается с помощью кусачек. (перекусить 6 перемычек)
- 5) Отсоедините провода от выводов двигателя поворотного стола.
- 6) Открутите винт крепления двигателя поворотного стола к камере-резонатору в сборе.
- 7) После завершения ремонта двигателя наверните крышку двигателя поворотного стола.
- 8) Установите защиту крышки двигателя поворотного стола в пазы платы основания.
- 9) Кулачковый винт следует использовать для крепления поворотной крышки двигателя.

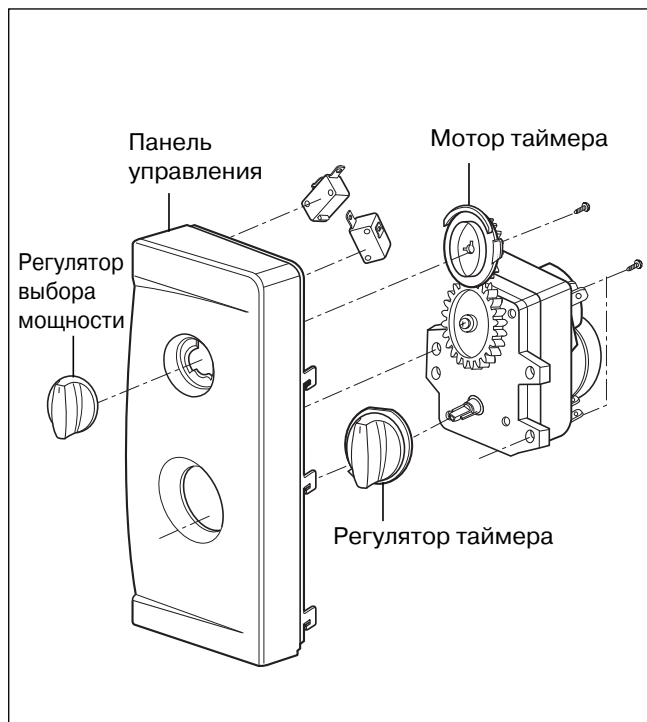
ПРИМЕЧАНИЕ:

1. **БУДЬТЕ ОЧЕНЬ АККУРАТНЫ** при отсоединении токоподводящих проводов от двигателя поворотного стола.
2. При отсоединении компонентов беритесь за штепсельные разъемы, не тяните за провода.



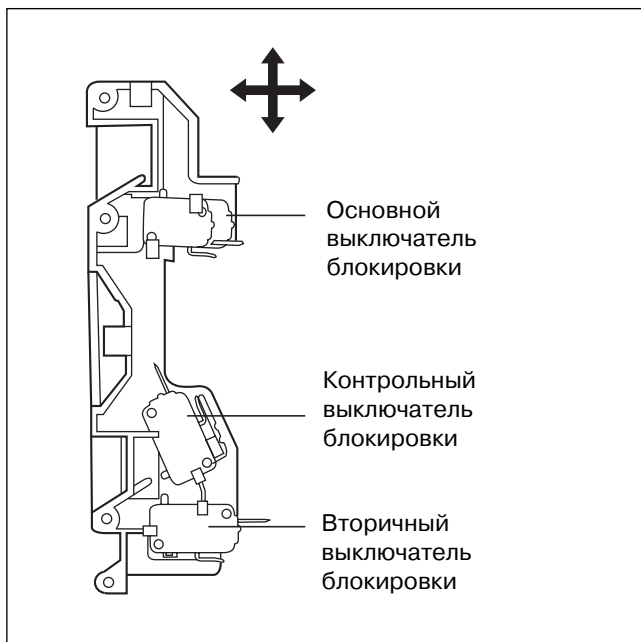
K. ДЕМОНТАЖ МОТОРА ТАЙМЕРА

- 1) Снимите панель управления в сборе.
- 2) Удалите винты, которые крепят мотор таймера к панели управления.
- 3) Снимите мотор таймера с панели управления.
- 4) Снимите регуляторы таймера и выбора мощности с панели управления.



L. СИСТЕМА БЛОКИРОВКИ

- 1) МЕХАНИЗМ БЛОКИРОВКИ Механизм блокировки дверцы имеет специальную функцию отключения процесса выработки микроволновой энергии в случае, если во время работы печи дверца окажется открытой. Это позволяет предотвратить возможность утечки микроволнового излучения.
- 2) УСТАНОВКА ОСНОВНОГО/КОНТРОЛЬНОГО/ВТОРИЧНОГО ВЫКЛЮЧАТЕЛЕЙ НА ПАНЕЛИ ФИКСАТОРА-ЗАЩЕЛКИ
- 3) УСТАНОВКА И РЕГУЛИРОВКА ПОЛОЖЕНИЯ ПАНЕЛИ ФИКСАТОРА-ЗАЩЕЛКИ НА ПЕЧИ В СБОРЕ
 - Установите панель фиксатора-защелки на печь в сборе.
 - Отрегулируйте положение панели фиксатора-защелки в направлении, указанном стрелкой, с целью устранить люфт дверцы печи в закрытом положении.
 - Затяните установочные винты.



ПРОВЕРКА ЦЕПИ БЛОКИРОВКИ

ПРЕДУПРЕЖДЕНИЕ : В ЦЕЛЯХ ОБЕСПЕЧЕНИЯ НАДЕЖНОЙ ЗАЩИТЫ ОТ ИЗБЫТОЧНОГО УРОВНЯ ИЗЛУЧЕНИЯ ИСПОЛЬЗУЙТЕ ТОЛЬКО ИДЕНТИЧНЫЕ ЗАПАСНЫЕ ЧАСТИ И ДЕТАЛИ

ТИП SZM-V 16-FA-63 или VP-533A - ДЛЯ ОСНОВНОГО ВЫКЛЮЧАТЕЛЯ
 ТИП SZM-V 16-FA-62 или VP-532A - ДЛЯ КОНТРОЛЬНОГО ВЫКЛЮЧАТЕЛЯ
 ТИП SZM-V 16-FA-63 или VP-533A - ДЛЯ ВТОРИЧНОГО ВЫКЛЮЧАТЕЛЯ

A. ПРОВЕРКА ОСНОВНОГО ВЫКЛЮЧАТЕЛЯ БЛОКИРОВКИ

При закрытом положении дверцы медленно нажмите на кнопку механизма открывания дверцы - одновременно с нажатием или немного спустя должен раздаться щелчок. Медленно отпустите кнопку - вы должны услышать щелчок, указывающий на то, что защелки дверцы активировали выключатели. Если защелки не активируют выключатели при закрытом положении дверцы, необходимо провести регулировку выключателей в следующем порядке. Отсоедините провод от основного выключателя. Подсоедините выводы омметра к общему (COM) и нормально разомкнутому (NO) выходам выключателя. При открытой дверце омметр должен показывать, что цепь разомкнута. Когда дверца закрыта, омметр должен показывать, что цепь замкнута. В случае неправильного срабатывания основного выключателя произведите необходимые регулировки или замените его на выключатель того же типа.

B. ПРОВЕРКА ВТОРИЧНОГО ВЫКЛЮЧАТЕЛЯ БЛОКИРОВКИ

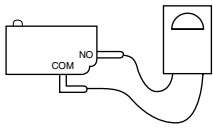

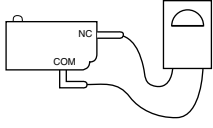

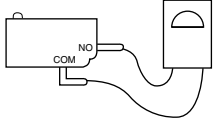

Отсоедините провод от вторичного выключателя. Подсоедините выводы омметра к общему (COM) и

нормально разомкнутому (NO) выходам выключателя. При открытой дверце омметр должен показывать, что цепь разомкнута. Когда дверца закрыта, омметр должен показывать, что цепь замкнута. В случае нарушения работы вторичного выключателя произведите необходимые регулировки или замените на выключатель того же типа.

C. ПРОВЕРКА КОНТРОЛЬНОГО ВЫКЛЮЧАТЕЛЯ

Отсоедините провод от контрольного выключателя. Подсоедините выводы омметра к общему (COM) и нормально разомкнутому (NO) выходам выключателя. При открытом положении дверцы омметр должен показывать, что цепь замкнута. Когда дверца закрыта, омметр должен указывать на то, что цепь разомкнута. В случае нарушения работы контрольного выключателя замените его на выключатель того же типа.

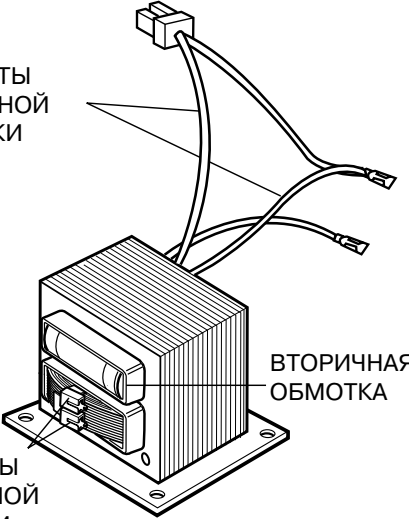
ПРИМЕЧАНИЕ: После ремонта дверцы или системы блокировки такая проверка на исправность (целостность цепи) должна проводиться в обязательном порядке до начала эксплуатации печи.

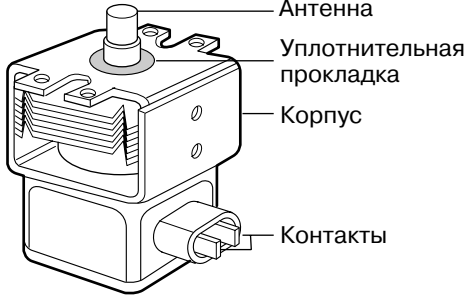
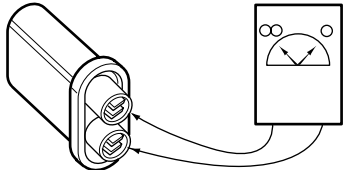
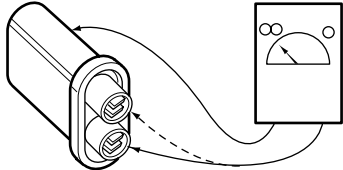
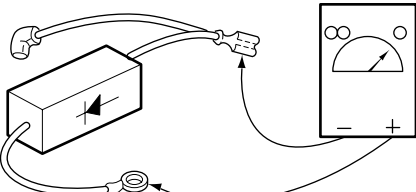
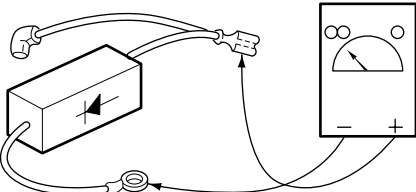
КОМПОНЕНТЫ	ПОРЯДОК ПРОВЕРКИ	РЕЗУЛЬТАТЫ	
		Дверца Открыта	Дверца закрыта
ВЫКЛЮЧАТЕЛИ (провода отсоединены)	Проверьте целостность цепи выключателя с помощью мультиметра (ампервольтметра)		
	Основной выключатель		
	Контрольный выключатель		
	Вторичный выключатель		
ПРИМЕЧАНИЕ: после завершения проверки выключателей убедитесь в правильности их подсоединения.			

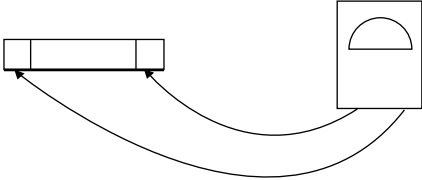
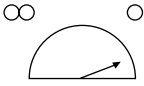
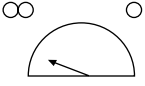
ПРОВЕРКА ИСПРАВНОСТИ КОМПОНЕНТОВ

ВНИМАНИЕ

1. ПЕРЕД СНЯТИЕМ НАРУЖНОГО КОРПУСА ИЗДЕЛИЯ УБЕДИТЕСЬ, ЧТО ВИЛКА СЕТЕВОГО ШНУРА ОТСОЕДИНЕНА ОТ РОЗЕТКИ ПИТАНИЯ. ПЕРЕД НАЧАЛОМ ПРОВЕРКИ В ОБЯЗАТЕЛЬНОМ ПОРЯДКЕ РАЗРЯДИТЕ ВЫСОКОВОЛЬТНЫЙ КОНДЕНСАТОР И ОТСОЕДИНИТЕ ПРОВОДА ОТ ПЕРВИЧНОЙ ОБМОТКИ ВЫСОКОВОЛЬТНОГО ТРАНСФОРМАТОРА. (СМОТРИ СТР. 2-1)
2. ВСЕ ЭКСПЛУАТАЦИОННЫЕ ИСПЫТАНИЯ, СВЯЗАННЫЕ С ИЗЛУЧЕНИЕМ МИКРОВОЛНОВОЙ ЭНЕРГИИ, ДОЛЖНЫ ПРОВОДИТЬСЯ ПРИ НАГРУЗКЕ (СОСУД С 1 ЛИТРОМ ВОДЫ).

КОМПОНЕНТЫ	СПОСОБ ПРОВЕРКИ	РЕЗУЛЬТАТЫ
<p>ВЫСОКОВОЛЬТНЫЙ ТРАНСФОРМАТОР (провода отсоединены)</p>	 <p>1. Измерьте сопротивление. (Шкала омметра: Rx1)</p> <ul style="list-style-type: none"> • Первичная обмотка • Вторичная обмотка • Накальная обмотка <p>2. Измерьте сопротивление. (Шкала омметра: Rx1000)</p> <ul style="list-style-type: none"> • Первичная обмотка на «землю» • Накальная обмотка на «землю» 	<p>Примерно: 1,4 Ом Примерно: 90 Ом Менее: 1 Ом</p> <p>Норма: бесконечное Норма: бесконечное</p>
<p>МАГНЕТРОН (провода отсоединены)</p>	<p>1. Измерьте сопротивление (Шкала омметра: Rx1)</p> <ul style="list-style-type: none"> • Контактв накальной обмотки <p>2. Измерьте сопротивление (Шкала омметра: Rx1000)</p> <ul style="list-style-type: none"> • Накальной обмотки на массу (корпус) 	<p>Норма: менее 1 Ом</p> <p>Норма: бесконечное</p>

КОМПОНЕНТЫ	СПОСОБ ПРОВЕРКИ	РЕЗУЛЬТАТЫ
	 <p>ПРИМЕЧАНИЕ: При испытании магнетрона проверьте состояние манжеты магнетрона и правильность ее установки.</p>	
<p>ВЫСОКОВОЛЬТНЫЙ КОНДЕНСАТОР</p>	<p>Измерьте сопротивление. (Шкала омметра: Rx1000)</p> <ul style="list-style-type: none"> • Между выводами 	<p>Норма: На мгновение показывает несколько ом, затем постепенно возвращается к бесконечному значению.</p>
	<p>Измерьте сопротивление. (Шкала омметра: Rx1000)</p> <ul style="list-style-type: none"> • С вывода на корпус 	<p>Норма: бесконечное</p>
<p>ВЫСОКОВОЛЬТНЫЙ ДИОД</p>	<p>Измерьте непрерывность цепи (в прямом направлении) (Шкала омметра: Rx10000)</p> 	<p>Норма: конечное Неисправен: бесконечное</p>
<p>ПРИМЕЧАНИЕ: Некоторые недорогие модели приборов могут показывать бесконечное сопротивление в обоих направлениях.</p>	<p>Измерьте непрерывность цепи (в обратном направлении) (Шкала омметра: Rx10000)</p> 	<p>Норма: бесконечное Неисправен: конечное</p>

КОМПОНЕНТЫ	СПОСОБ ПРОВЕРКИ	РЕЗУЛЬТАТЫ	
ПРЕДОХРАНИТЕЛЬ	<p>Проверьте целостность цепи предохранителя с помощью ампервольтметра.</p> 	Норма	Неисправен
			
<p>ПРИМЕЧАНИЕ: Прежде чем заменять перегоревший предохранитель, проверьте выключатели: основной, вторичный, контрольный, а также высоковольтный диод и конденсатор. Если предохранитель перегорел из-за неправильного срабатывания выключателя, одновременно замените предохранитель и неисправный выключатель. Если выключатели работают нормально, замените только предохранитель.</p>			

КОМПОНЕНТЫ	СПОСОБ ПРОВЕРКИ	РЕЗУЛЬТАТЫ									
<p>МОТОР ВЕНТИЛЯТОРА (контакты отсоединены)</p>		<table border="1" style="width: 100%; text-align: center;"> <tr> <td></td> <td>Вкл.</td> <td>Выкл.</td> </tr> <tr> <td>A</td> <td></td> <td></td> </tr> <tr> <td>B</td> <td colspan="2">Около 25 К ъ</td> </tr> </table> <p>Note: A is ON,OFF switch B is power supply terminal of the timer motor C is defrost switch</p>		Вкл.	Выкл.	A			B	Около 25 К ъ	
	Вкл.	Выкл.									
A											
B	Около 25 К ъ										
<p>ДВИГАТЕЛЬ ВЕНТИЛЯТОРА (провода отсоединены)</p>	<p>Измерьте сопротивление. (Шкала омметра: R x 1)</p>	<p>Норма: ок. 200 ~ 400 Ом</p> <table border="1" style="width: 100%; text-align: center;"> <tr> <td>A</td> <td>Ок. 30 ~ 50 Ом</td> </tr> <tr> <td>B</td> <td>Ок. 300 ~ 500 Ом</td> </tr> </table> <p>Неисправен: бесконечное или несколько Ом</p>	A	Ок. 30 ~ 50 Ом	B	Ок. 300 ~ 500 Ом					
A	Ок. 30 ~ 50 Ом										
B	Ок. 300 ~ 500 Ом										
<p>ДВИГАТЕЛЬ ПОВОРОТНОГО СТОЛА (провода отсоединены)</p>	<p>Измерьте сопротивление. (Шкала омметра: R x 1000)</p>	<p>Норма: ок. 10 ~ 20 кОм Неисправен: бесконечное или несколько Ом</p>									
<p>ПРИМЕЧАНИЕ:</p> <ul style="list-style-type: none"> • ПРИ КАЖДОМ ОБСЛУЖИВАНИИ ИЗДЕЛИЯ (ВНЕ ЗАВИСИМОСТИ ОТ ПРИЧИНЫ) ДОЛЖНА ПРОВОДИТЬСЯ ПРОВЕРКА НА УТЕЧКУ МИКРОВОЛНОВОГО ИЗЛУЧЕНИЯ. • ПРОВЕРЬТЕ ПРАВИЛЬНОСТЬ ПОДСОЕДИНЕНИЯ ПРОВОДОВ • ПРИ ОТСОЕДИНЕНИИ КОМПОНЕНТОВ БЕРИТЕСЬ ЗА РАЗЪЕМЫ, НЕ ТЯНИТЕ ЗА ПРОВОДА. 											

УСТРАНЕНИЕ НЕИСПРАВНОСТЕЙ

БУДЬТЕ ВНИМАТЕЛЬНЫ ПРИ РАССМОТРЕНИИ ЖАЛОБ ПОТРЕБИТЕЛЕЙ НА НЕИСПРАВНОСТИ РАБОТЫ ИЗДЕЛИЯ. ЕСЛИ ПРИЗНАКИ НЕИСПРАВНОСТИ АНАЛОГИЧНЫ ПРИВЕДЕННЫМ НИЖЕ, ДАЙТЕ ПОТРЕБИТЕЛЮ РЕКОМЕНДАЦИИ ПО ПРАВИЛЬНОЙ ЭКСПЛУАТАЦИИ МИКРОВОЛНОВОЙ ПЕЧИ - ЭТО ПОЗВОЛИТ ИЗБЕЖАТЬ ЛИШНИХ ОБРАЩЕНИЙ К СПЕЦИАЛИСТАМ СЕРВИСНОЙ СЛУЖБЫ.

МЕРЫ ПРЕДОСТОРОЖНОСТИ

1. Перед началом поиска неисправности проверьте заземление изделия.
2. Соблюдайте осторожность при работе с компонентами цепи высокого напряжения.
3. Разрядите высоковольтный конденсатор. (Смотри стр. 2-1)
4. Для проверки работы выключателей высоковольтного трансформатора отсоедините один провод от выключателей и проверьте их исправность, при этом отсоедините питание переменного тока. Несоблюдение данного требования может привести к ошибкам в измерениях или выходу измерительного прибора из строя.
5. Не прикасайтесь к элементам электрической схемы цифрового программного устройства во избежание выхода панели управления из строя в результате разряда статического электричества.



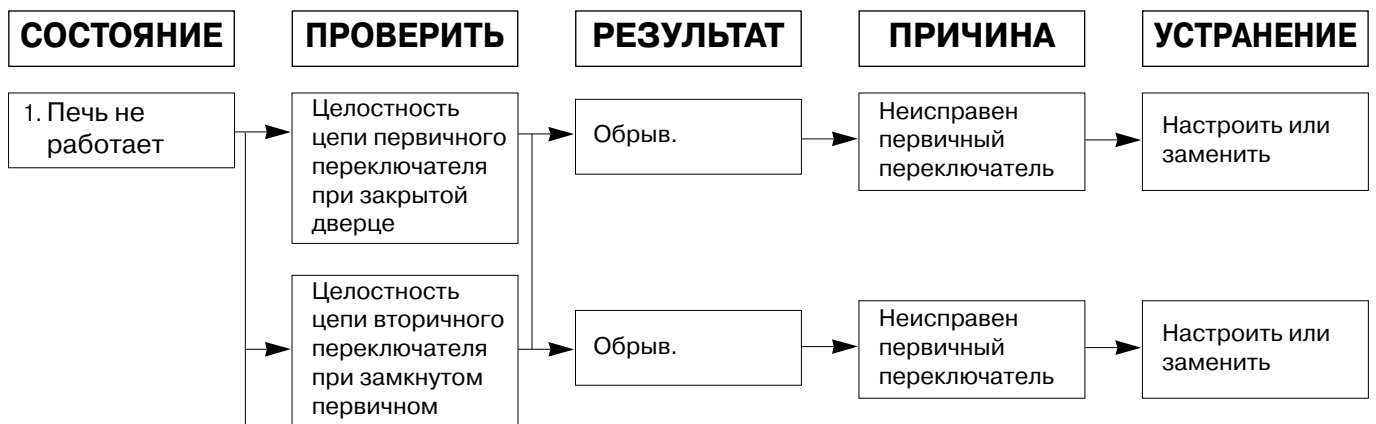
(ПРОБЛЕМА 1) Печь не работает; На дисплее отсутствует индикация, дисплей не воспринимает вводимые данные.

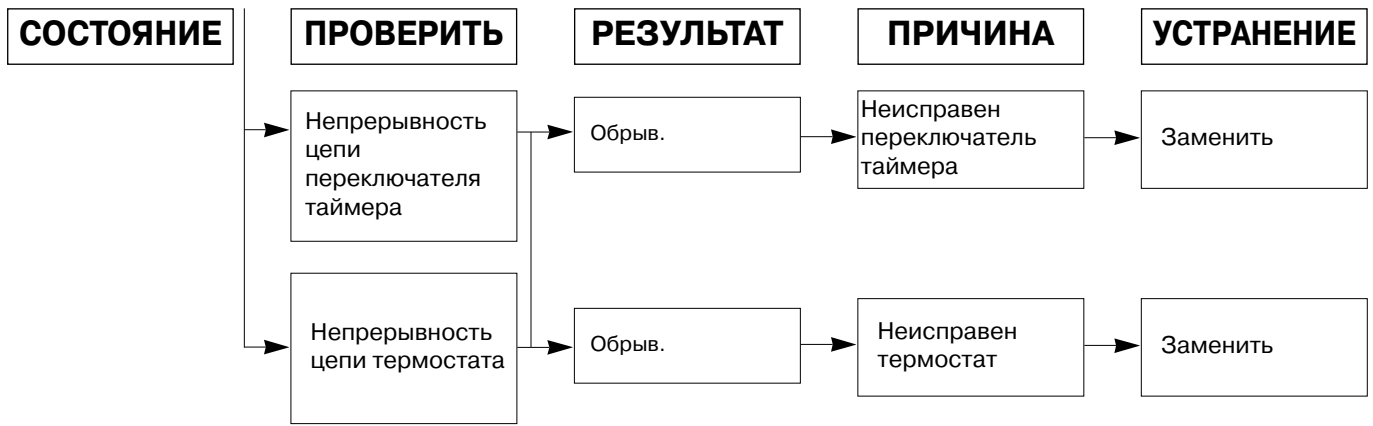


Предохранитель поставляется как запасная часть поставщиком

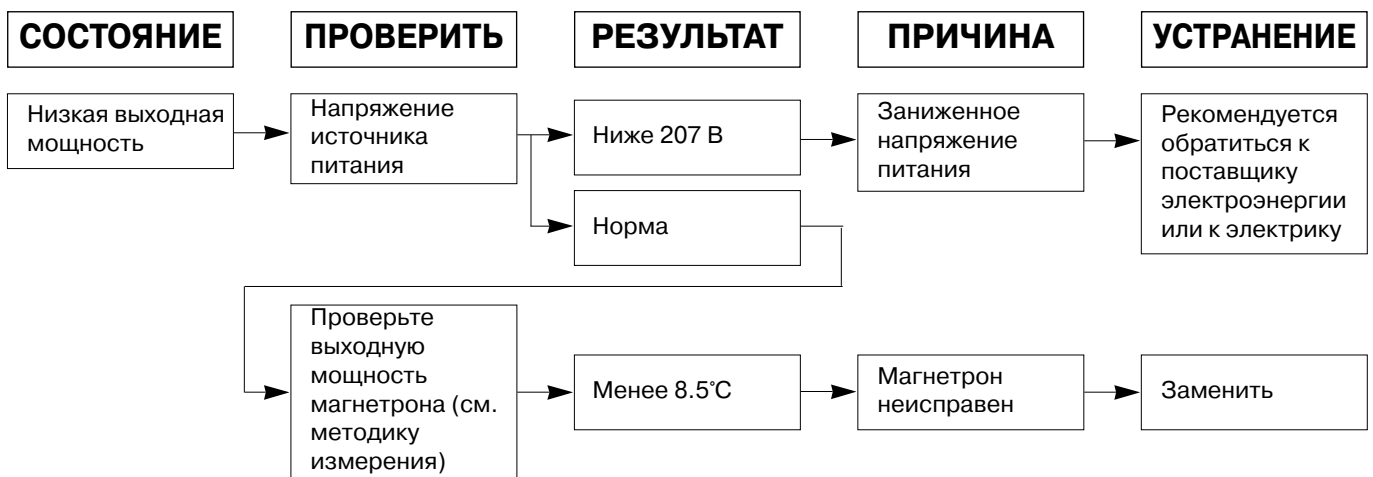
ВНИМАНИЕ: Все переключатели должны заменяться одновременно.

(ПРОБЛЕМА 2) Печь не включается, хотя таймер установлен

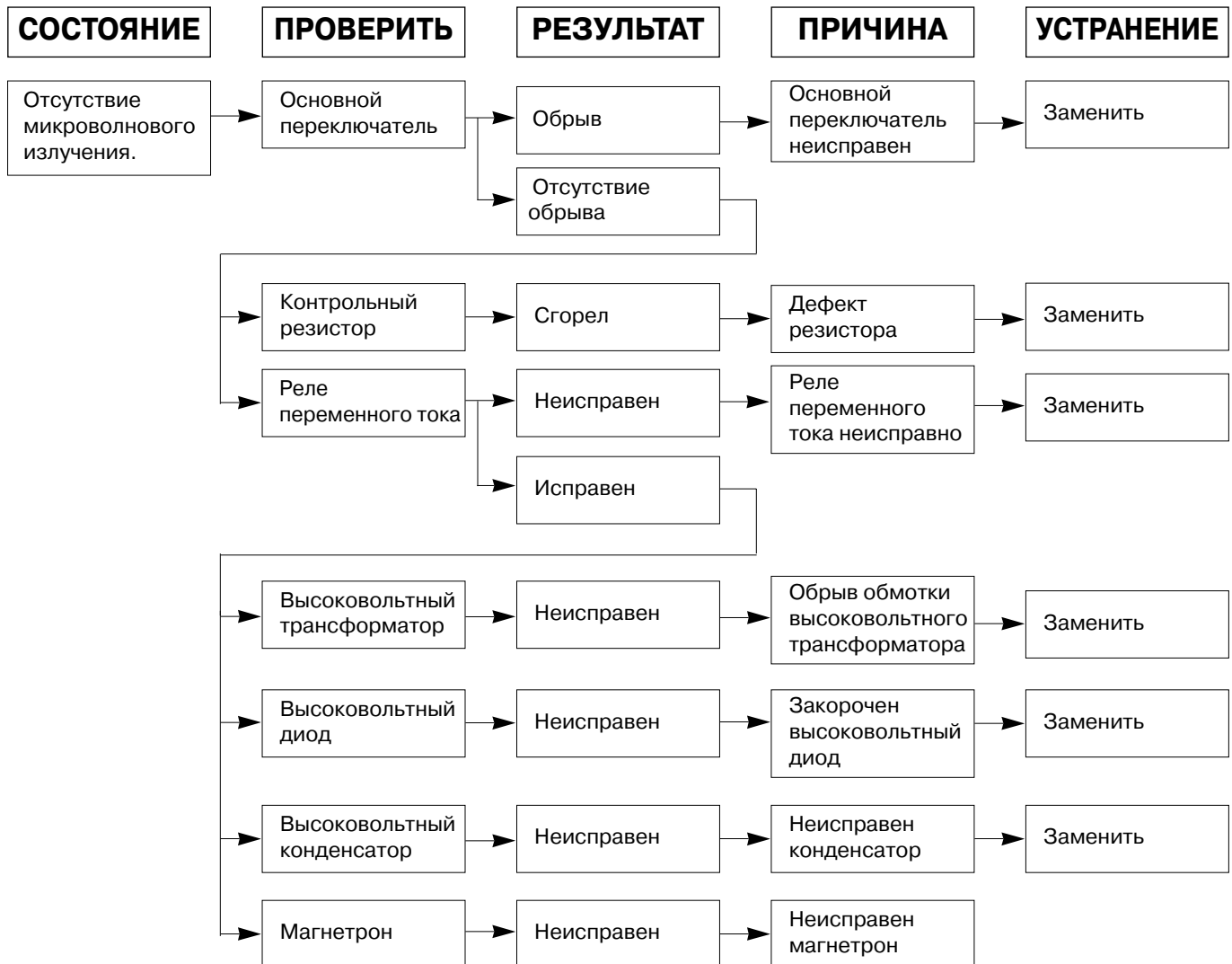




(ПРОБЛЕМА 3) Низкая выходная мощность.



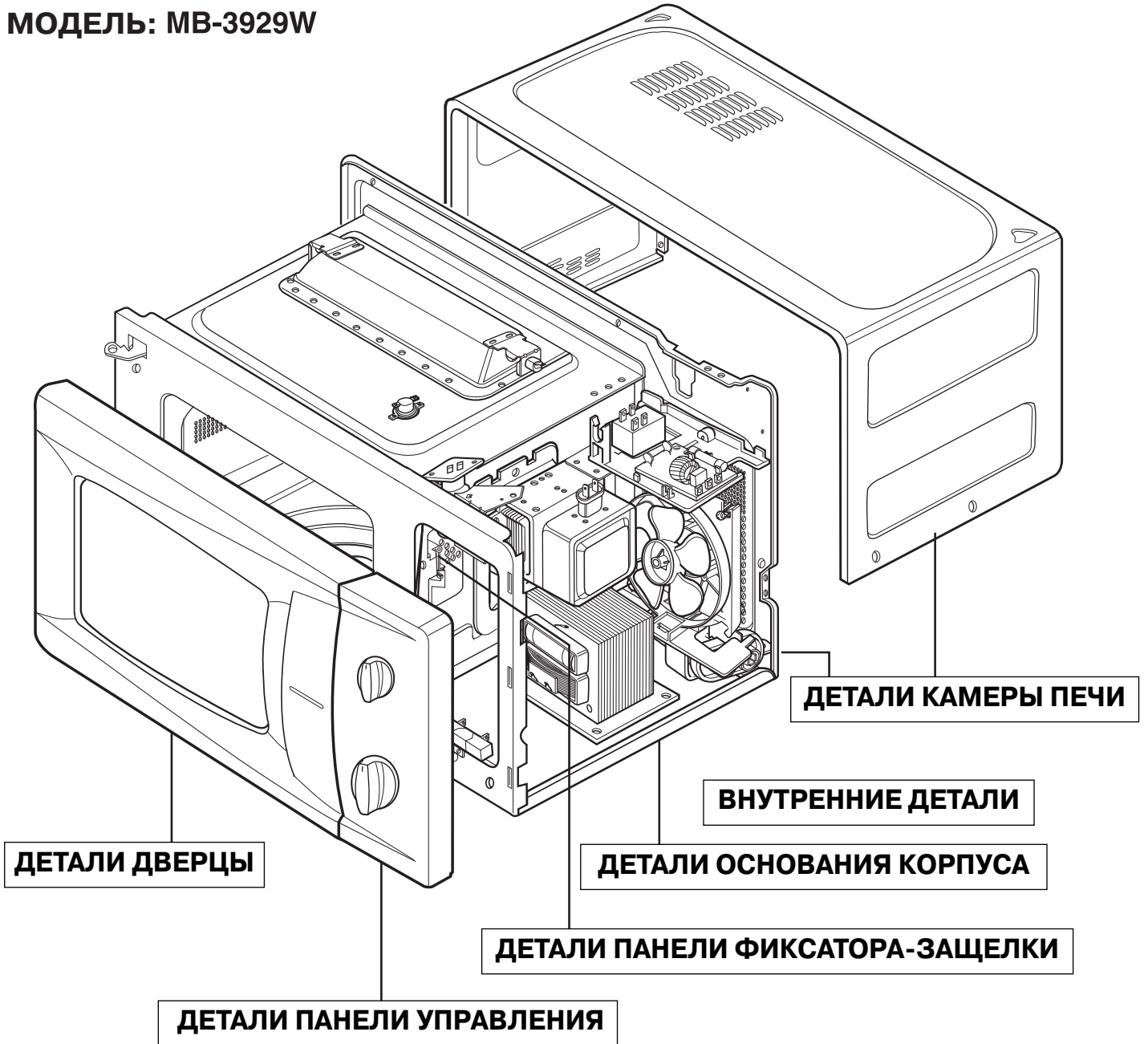
(ПРОБЛЕМА 4) Отсутствие микроволнового излучения, хотя поворотный стол вращается.



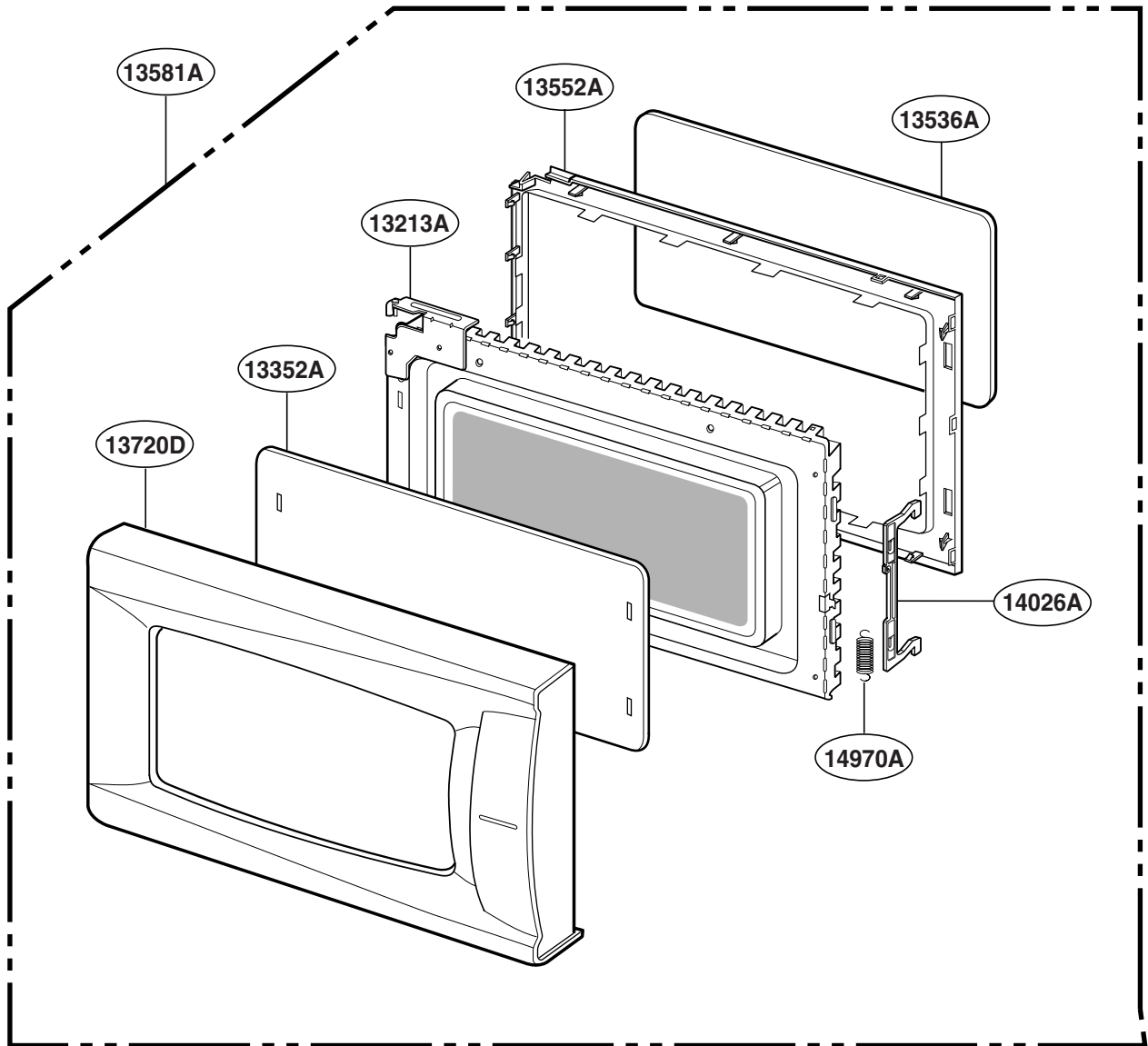
СБОРОЧНЫЙ ЧЕРТЕЖ

ВВЕДЕНИЕ

МОДЕЛЬ: MB-3929W

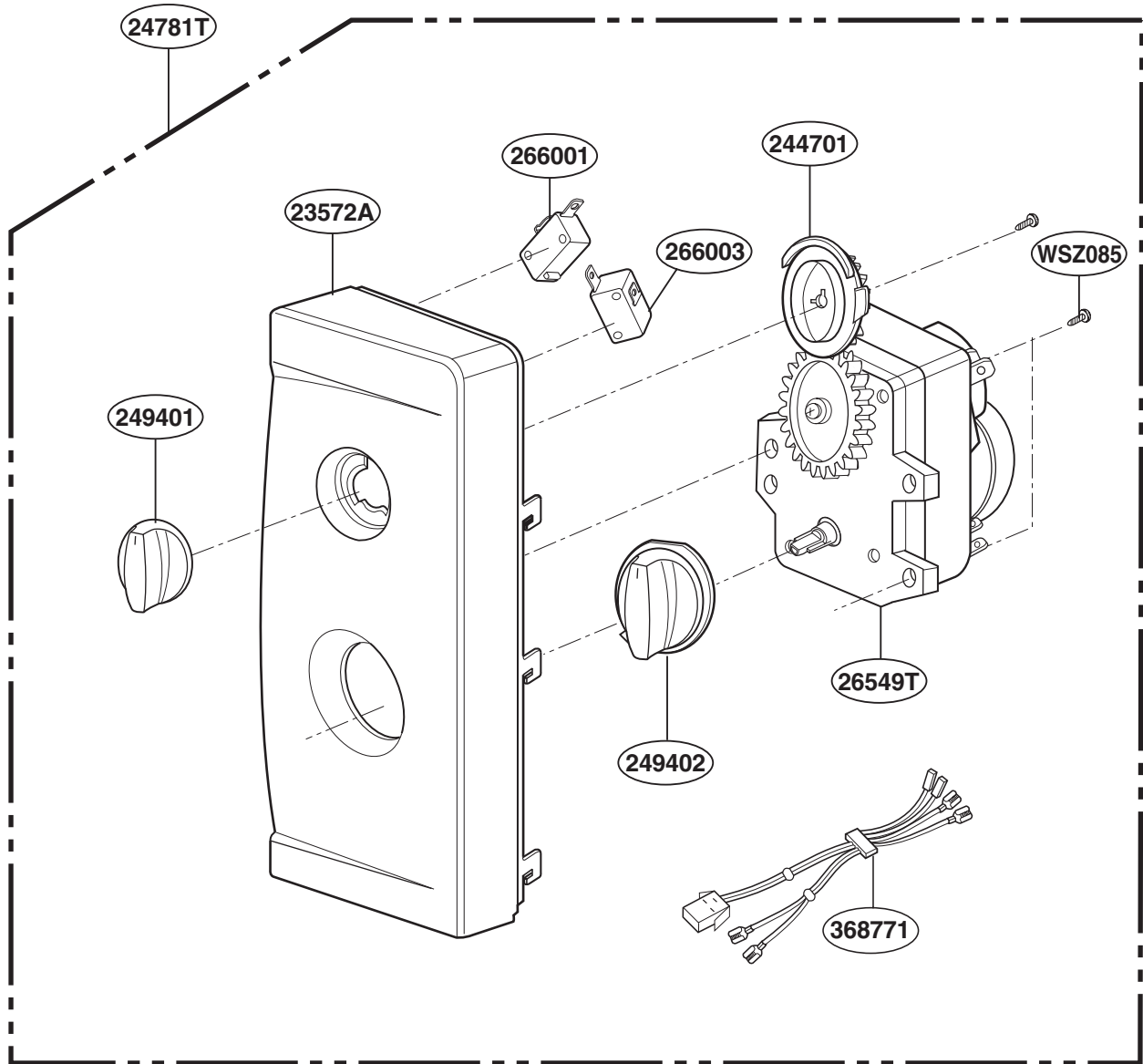


ДЕТАЛИ ДВЕРЦЫ

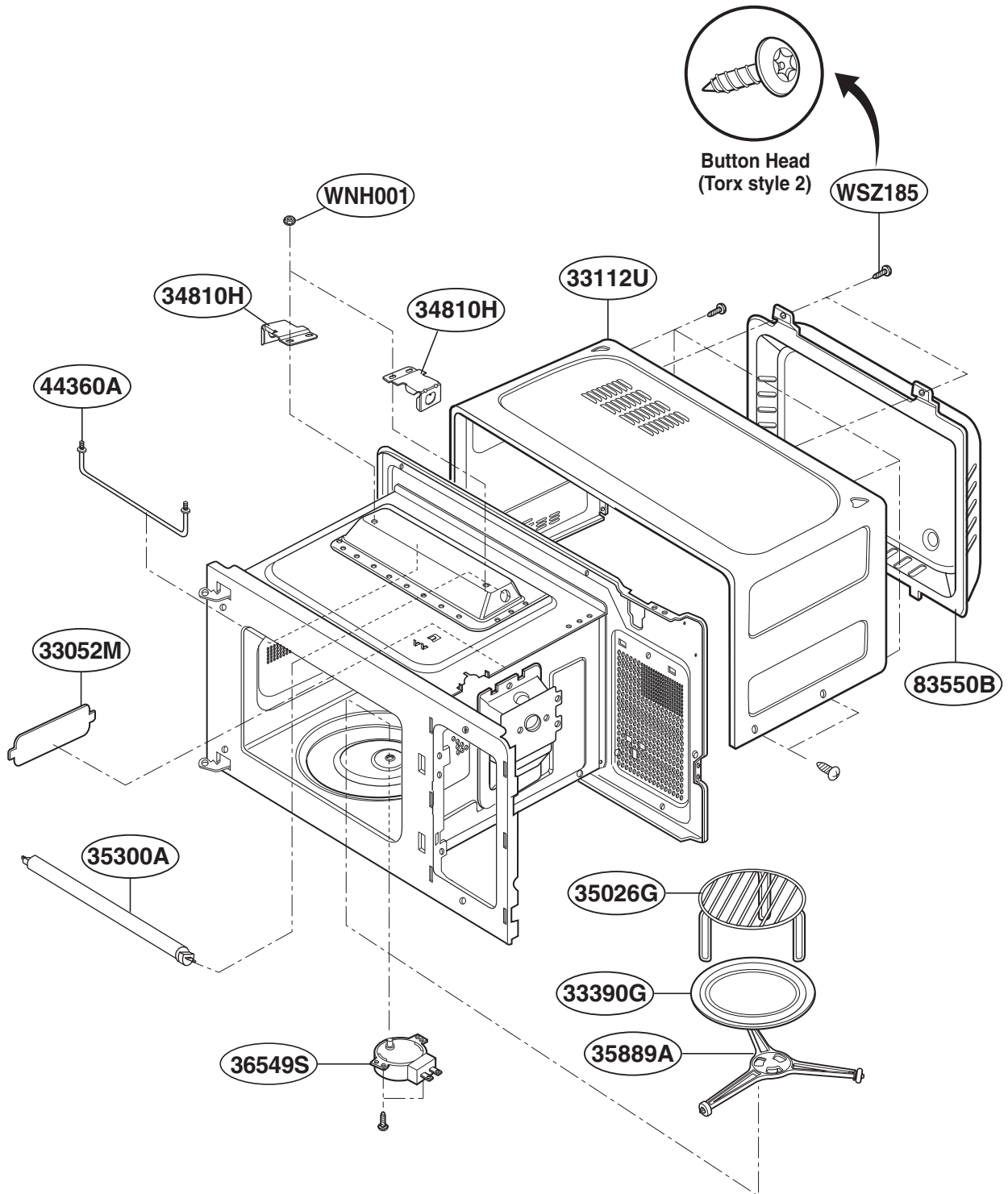


ДЕТАЛИ ПАНЕЛИ УПРАВЛЕНИЯ

МОДЕЛЬ: MB-3929W / 01

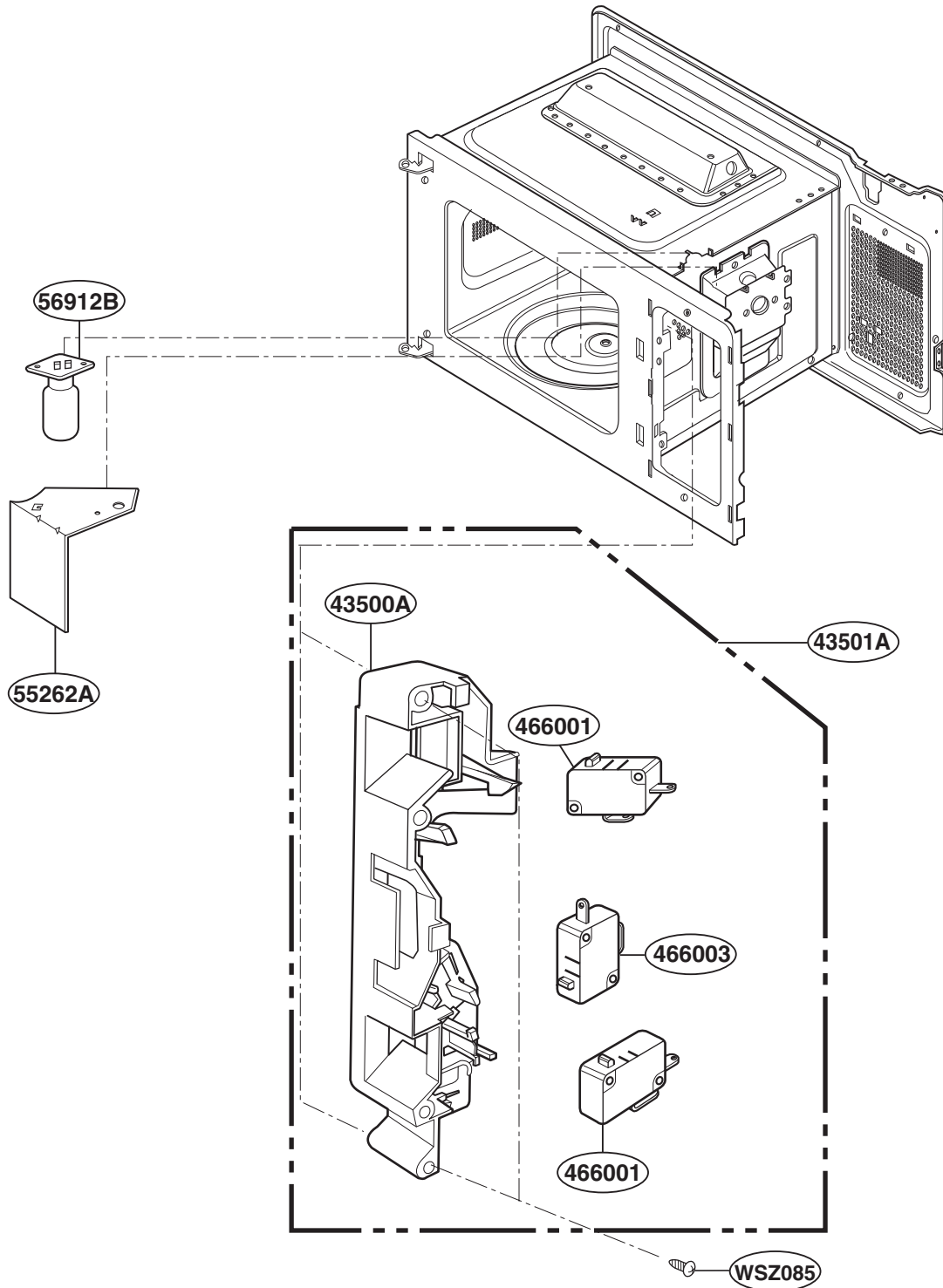


ДЕТАЛИ КАМЕРЫ ПЕЧИ



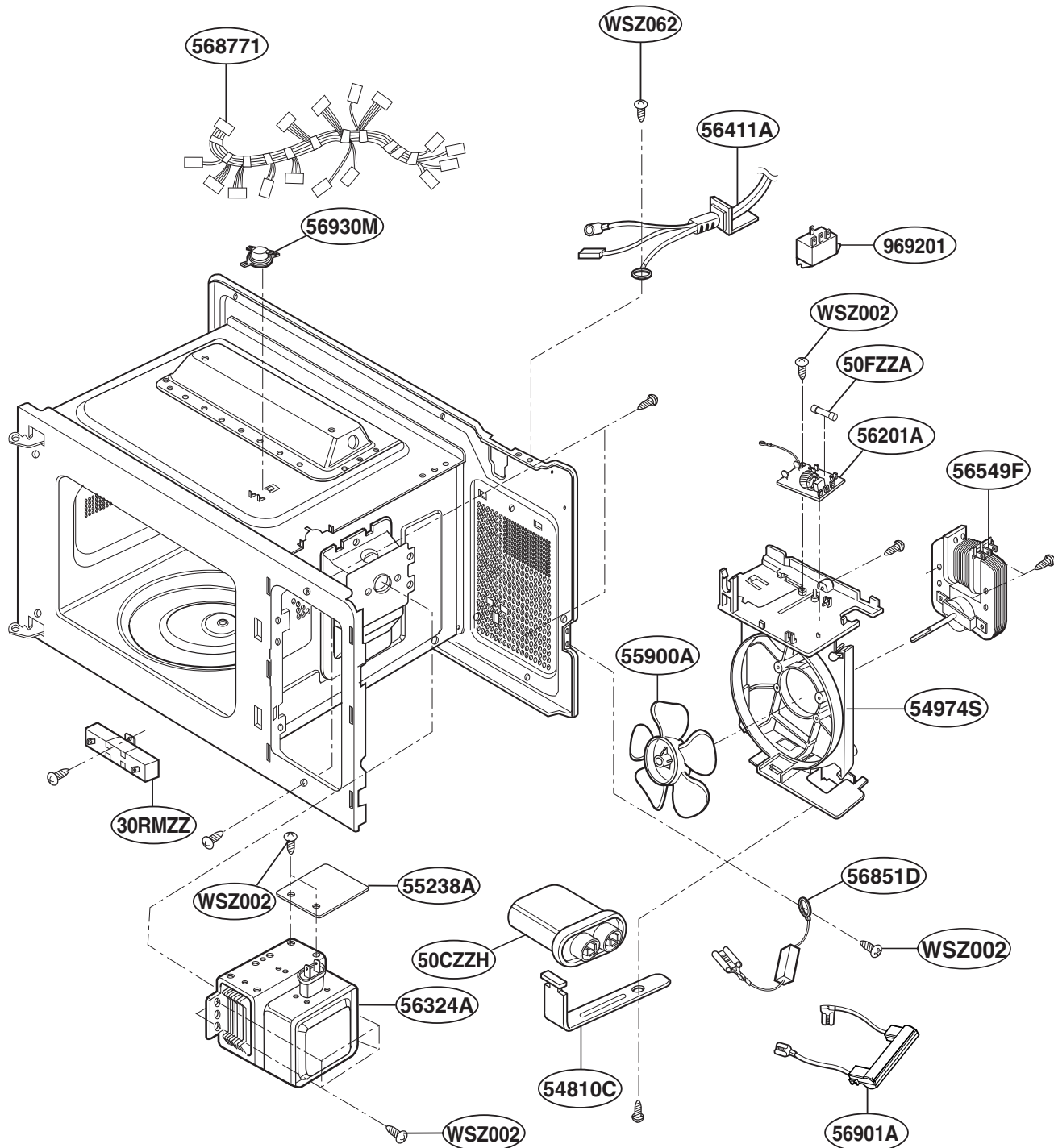
ДЕТАЛИ ПАНЕЛИ ФИКСАТОРА-ЗАЩЕЛКИ

МОДЕЛЬ: MB-3929W / 01



ВНУТРЕННИЕ ДЕТАЛИ

МОДЕЛЬ: MB-3929W / 01



ДЕТАЛИ ОСНОВАНИЯ КОРПУСА

