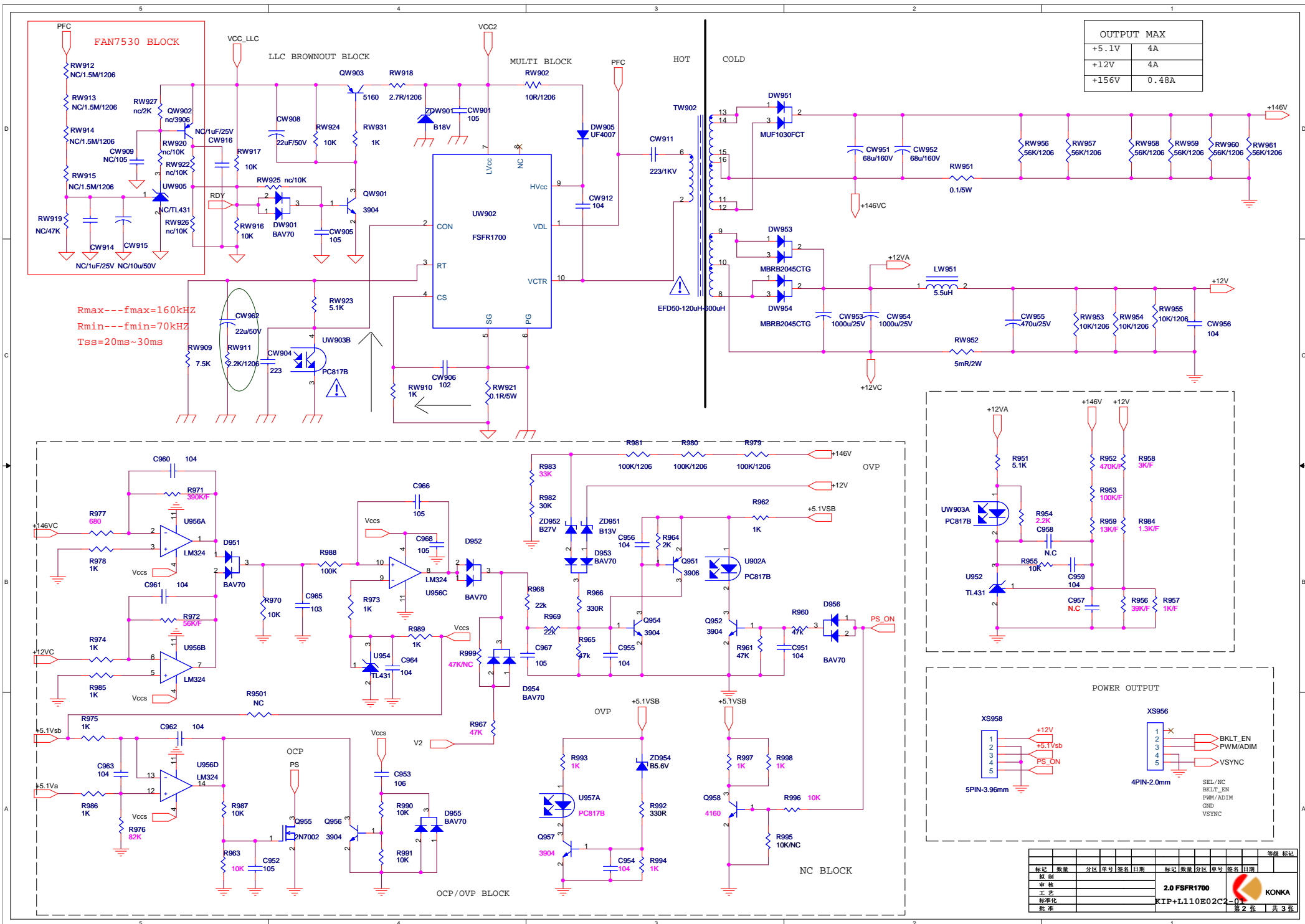


标记	数量	分区	单号	姓名	日期	标记	数量	分区	单号	姓名	日期	等级	标记
设计													
审核													
工艺													
标准化													
批准													

0 FAN7530+FSGM300  
 KIP+L1.1.0E02C2-01  
 KONKA  
 第 1 张 共 3 张



OUTPUT MAX	
+5.1V	4A
+12V	4A
+156V	0.48A

Rmax---fmax=160kHz  
 Rmin---fmin=70kHz  
 Tss=20ms~30ms

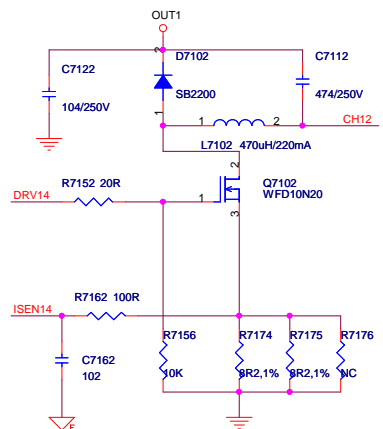
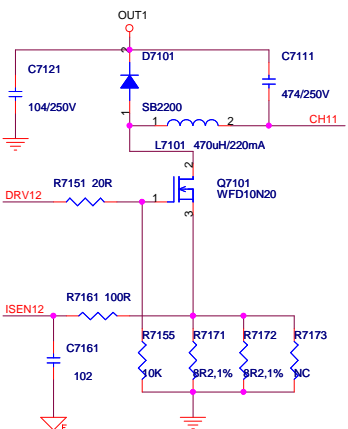
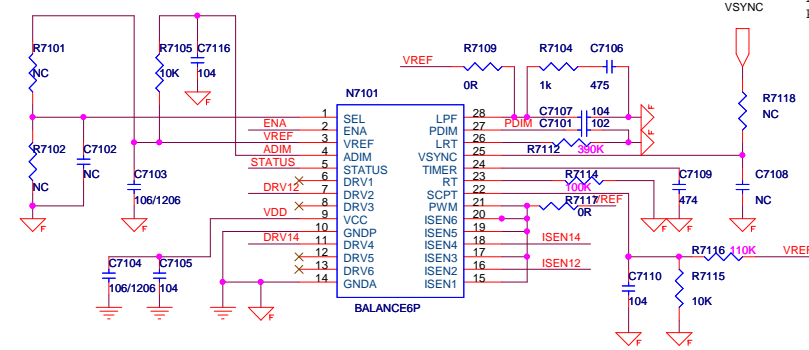
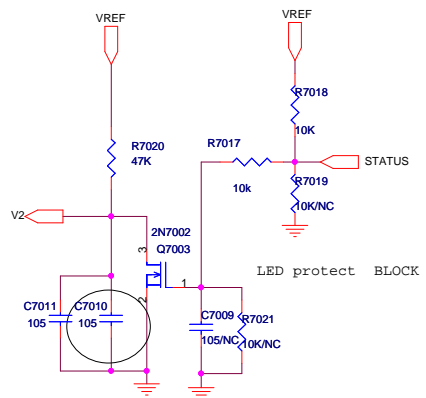
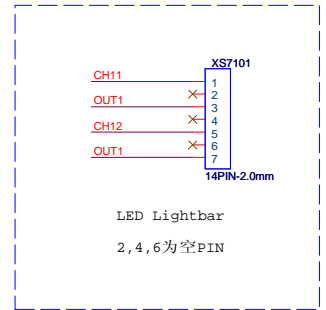
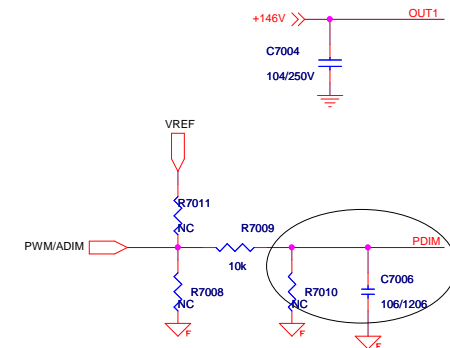
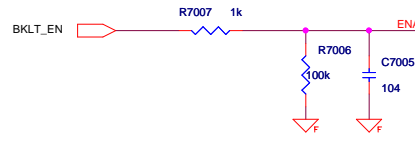
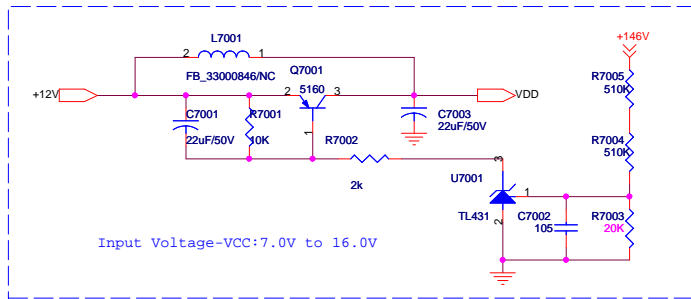
标记	数量	分区	单号	签名	日期	标记	数量	分区	单号	签名	日期
板制											
审核											
工艺											
标准化											
批准											

**2.0 FSFR1700**

KIP+L110E02C2-01

KONKA

第 2 页 共 3 页



NOTE:OCP:3 times the ADJ(0.5V)  $I_{led}(mA) = V_{adim}(mV) / 5 * R_{isen}(R)$   $F_{fosc}(KHz) = 550 / R_{lrt}(kR)$   $F_{dim} = k * F_{sync}$   $D(\%) = 78 V * V_{SCPT}(V)$   
 $R_{isen} = 4.16R \quad 120mA$   $K = 1, \text{ if } SEL = GND$   $(D \leq 100)$   
 $SCP:TIMERT(S) = CIMERT(\mu F)$   $4.54R \quad 110mA$   $K = 32, \text{ if } SEL = OPEN$   
 $500mV < V_{adim}(mV) < 2500mV$   $K = 128, \text{ if } SEL = VREF$

标记	数量	分区	单号	签名	日期	标记	数量	分区	单号	签名	日期	等级	标记
KIP+L110B02C2-0													
LED DRIVER													
第3张													
共3张													