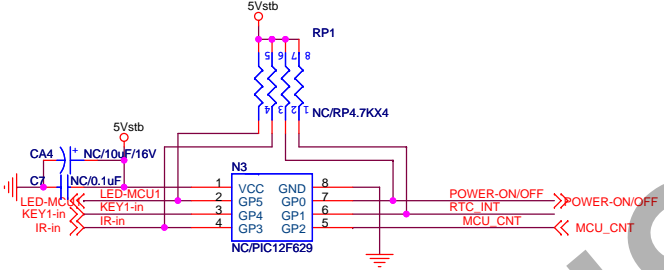
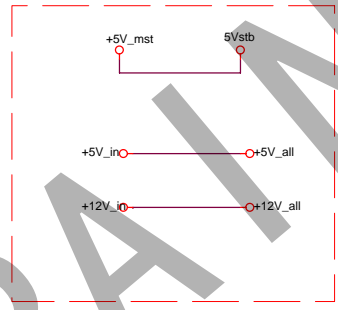
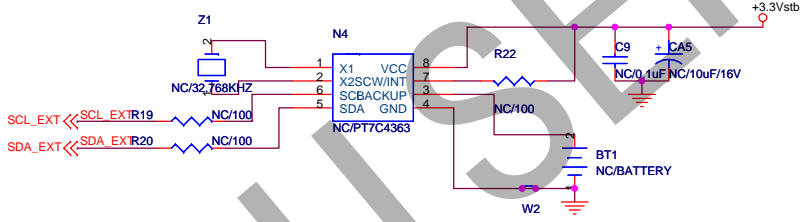
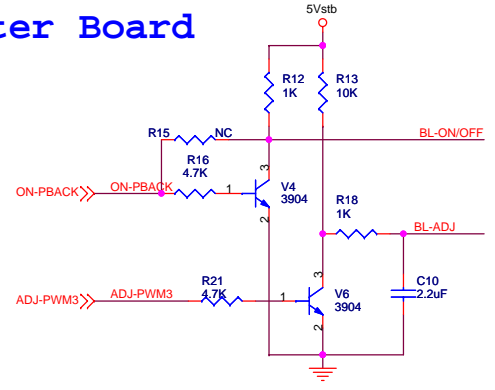


更改部分



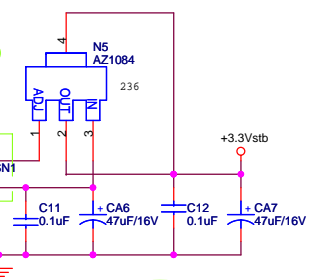
TO Inverter Board



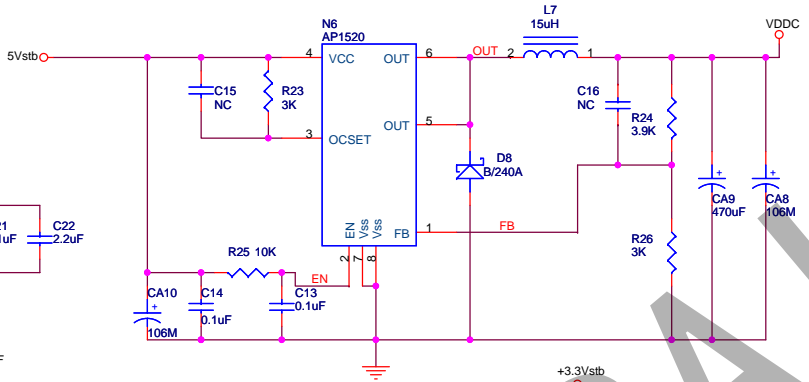
1、系统供电/控制信号部分电路

$$0.81 * (1 + R_{up}/R_{down}) = 1.8V \text{---} R_{up} = 10K, R_{down} = 8.2K$$

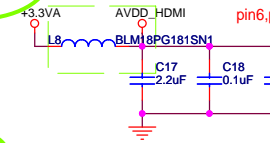
Vcc3.3for MST9E19A analog



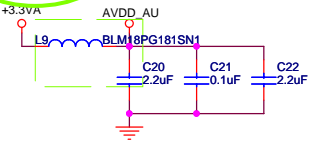
Vcc1.8 for MST9E19A



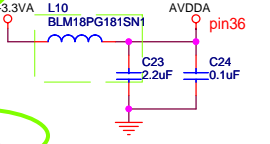
+3.3AVDD for AVDD\_HDMI



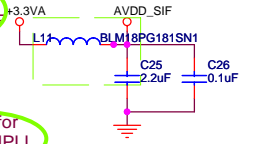
+3.3AVDD for AVDD\_AU



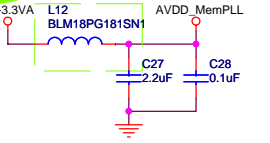
+3.3AVDD for AVDDA



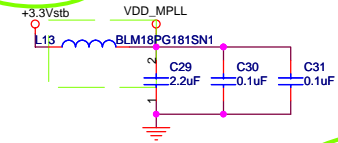
+3.3AVDD for AVDD\_SIF



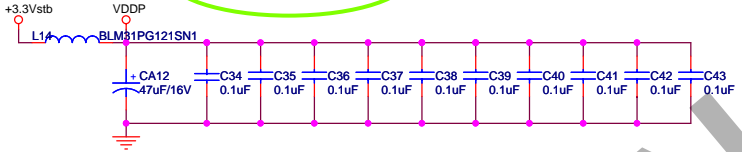
3.3V for AVDDPLL2



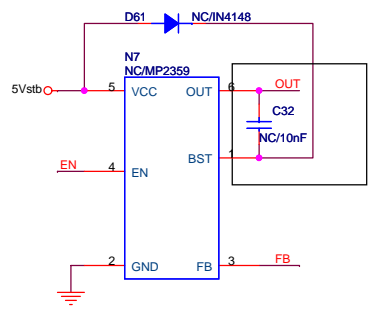
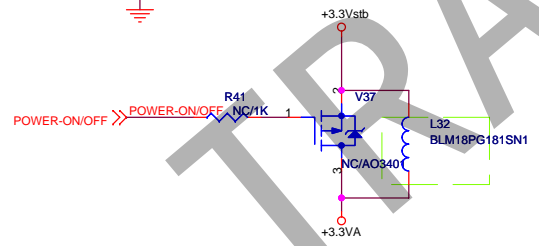
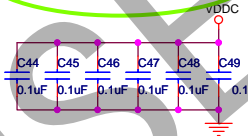
+3.3V for VDD\_MPLL



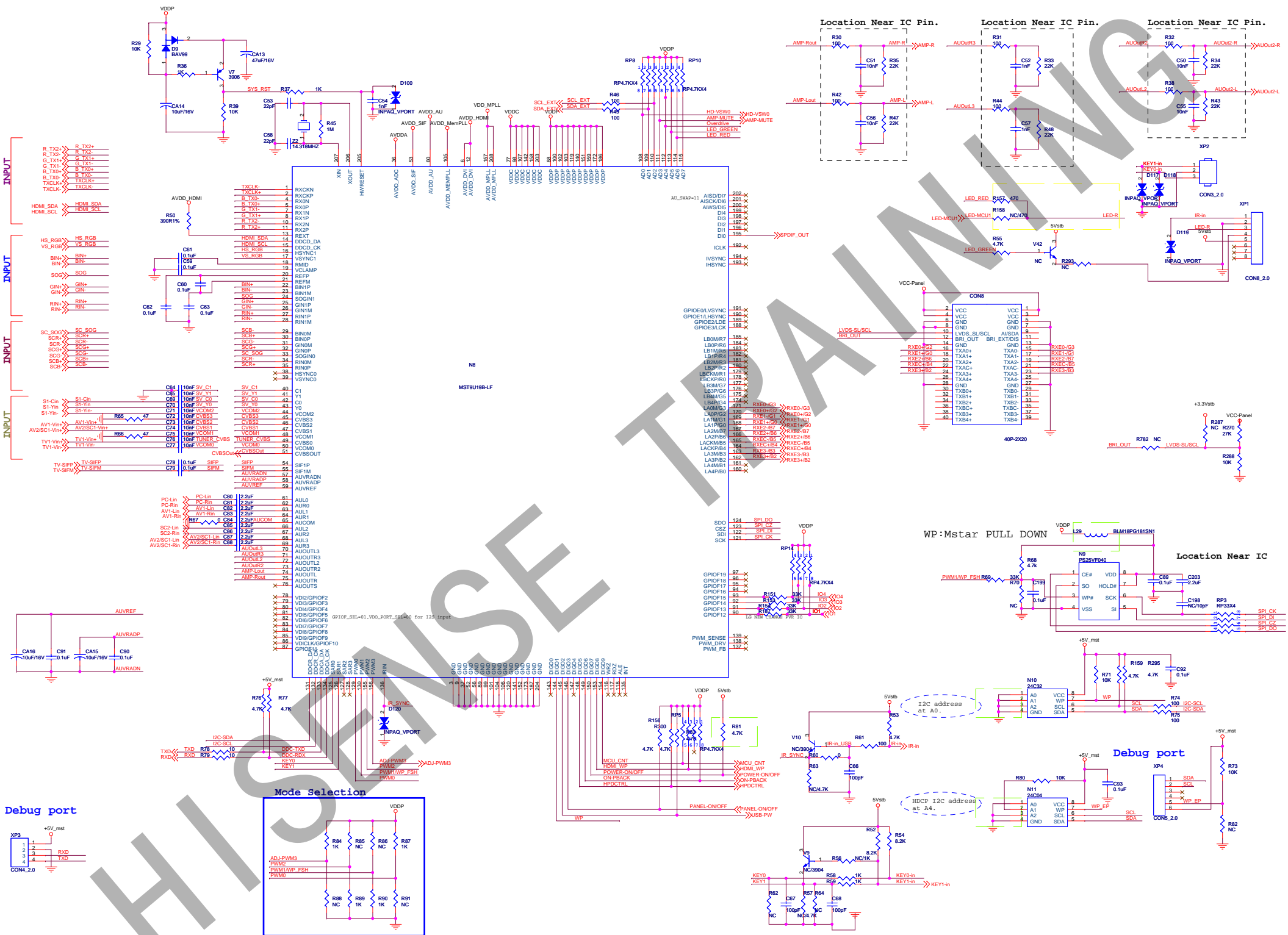
Vcc3.3for MST9E19A Digital



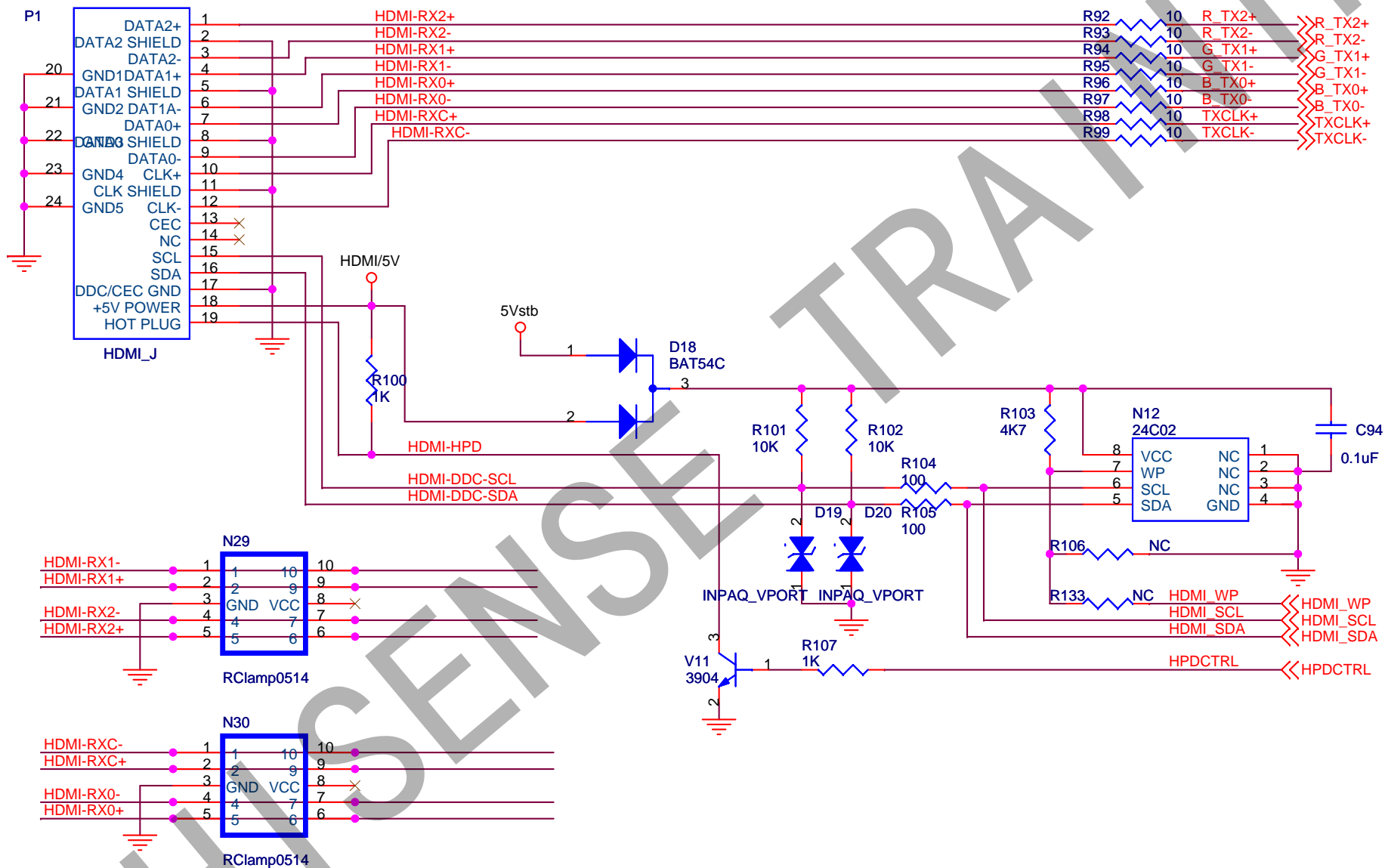
VDDC for MST9E19A Core



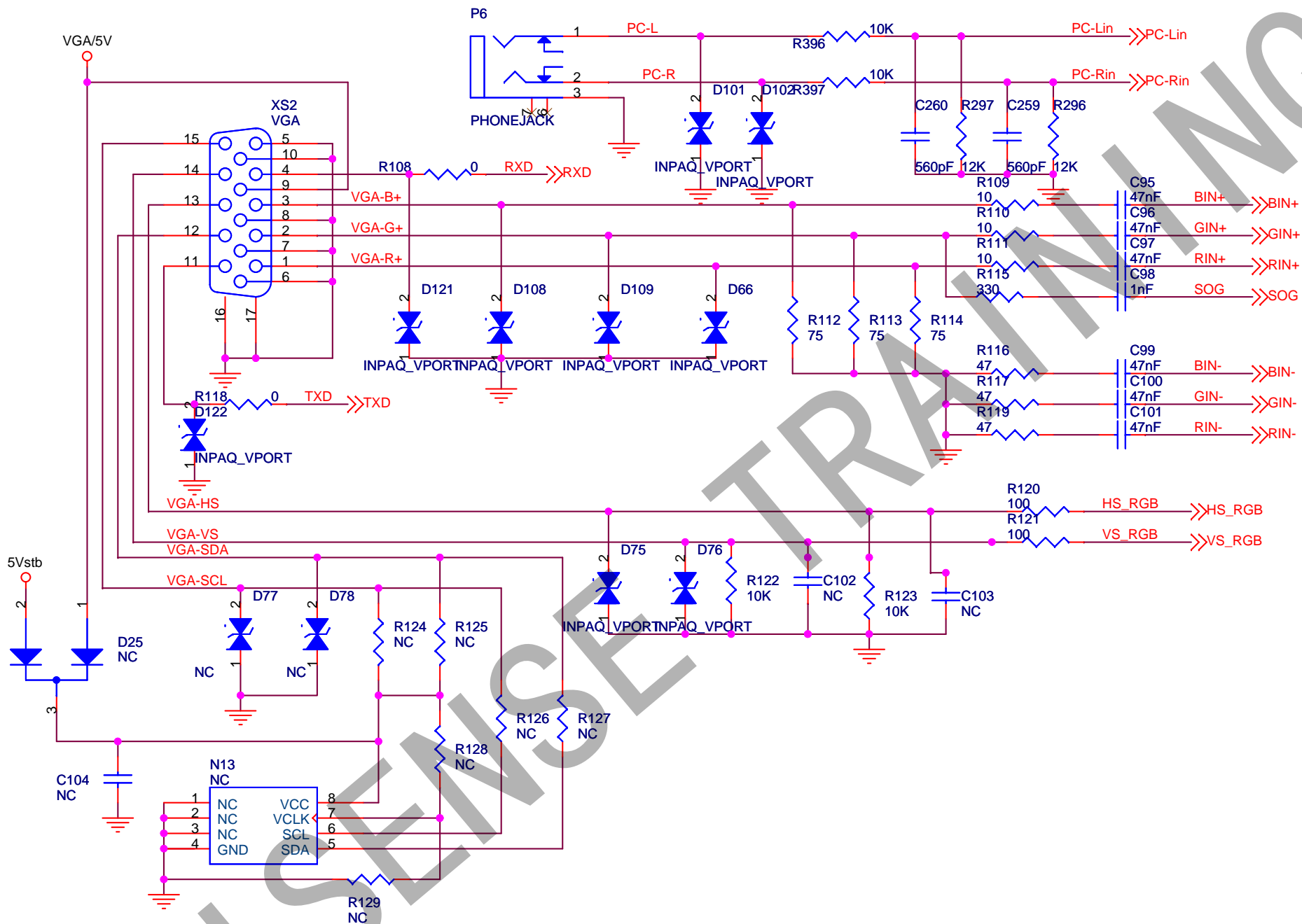
## 2、MST9U19B小信号电源供电部分电路



3、MST9U19B主处理芯片、EEPROM、FLASH及其接口部分电路



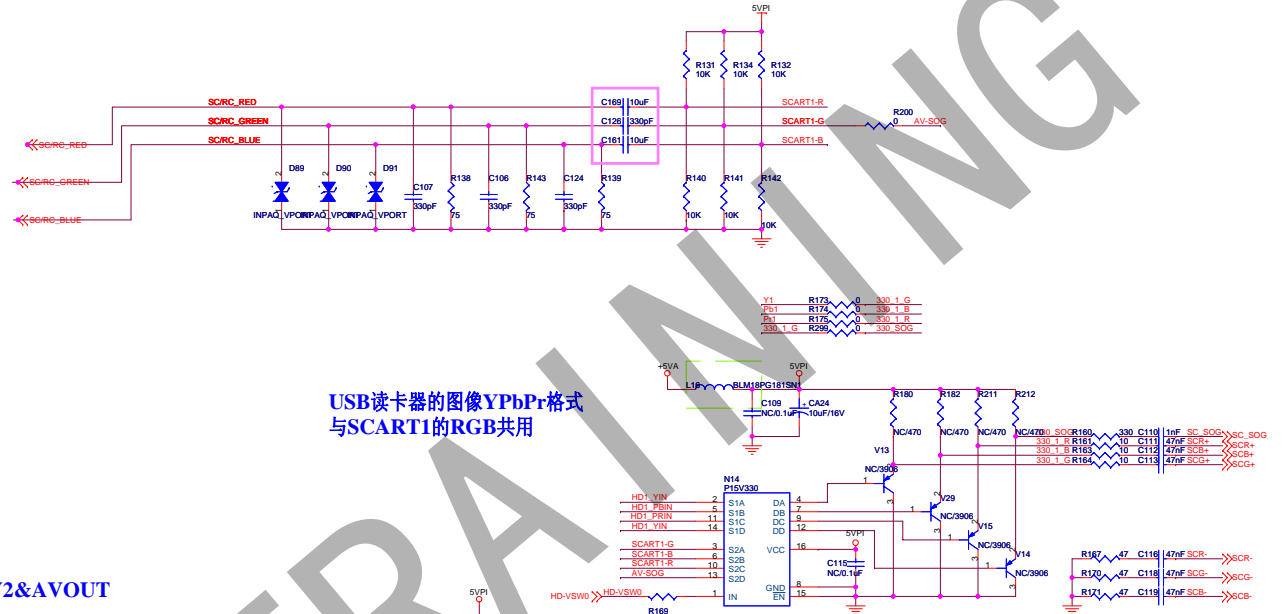
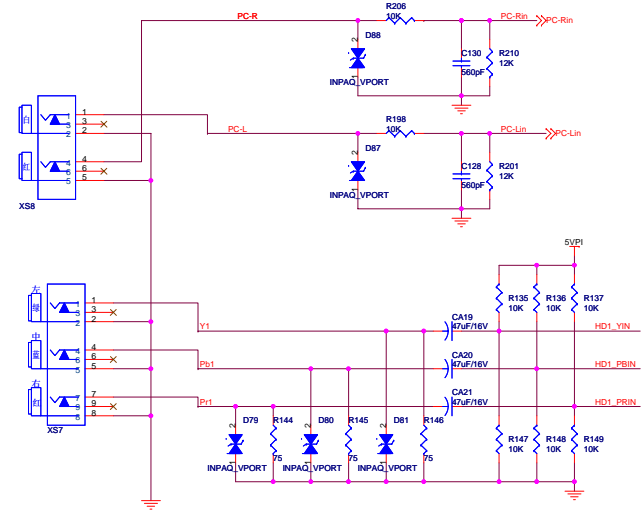
4、HDMI输入及其接口匹配部分电路



5、VGA输入及其接口匹配部分电路

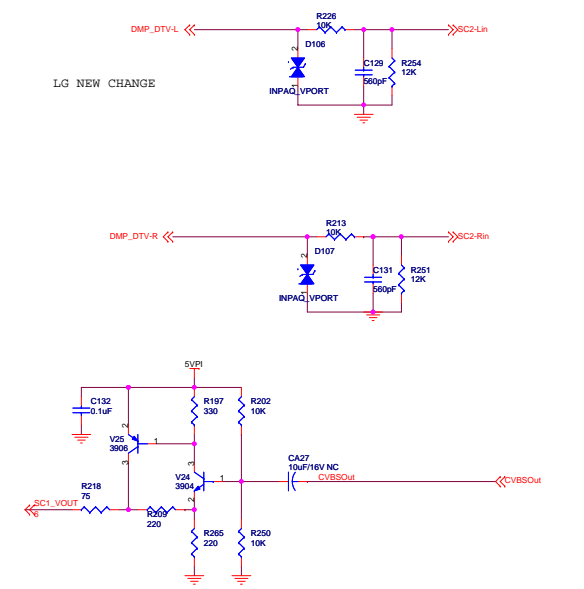
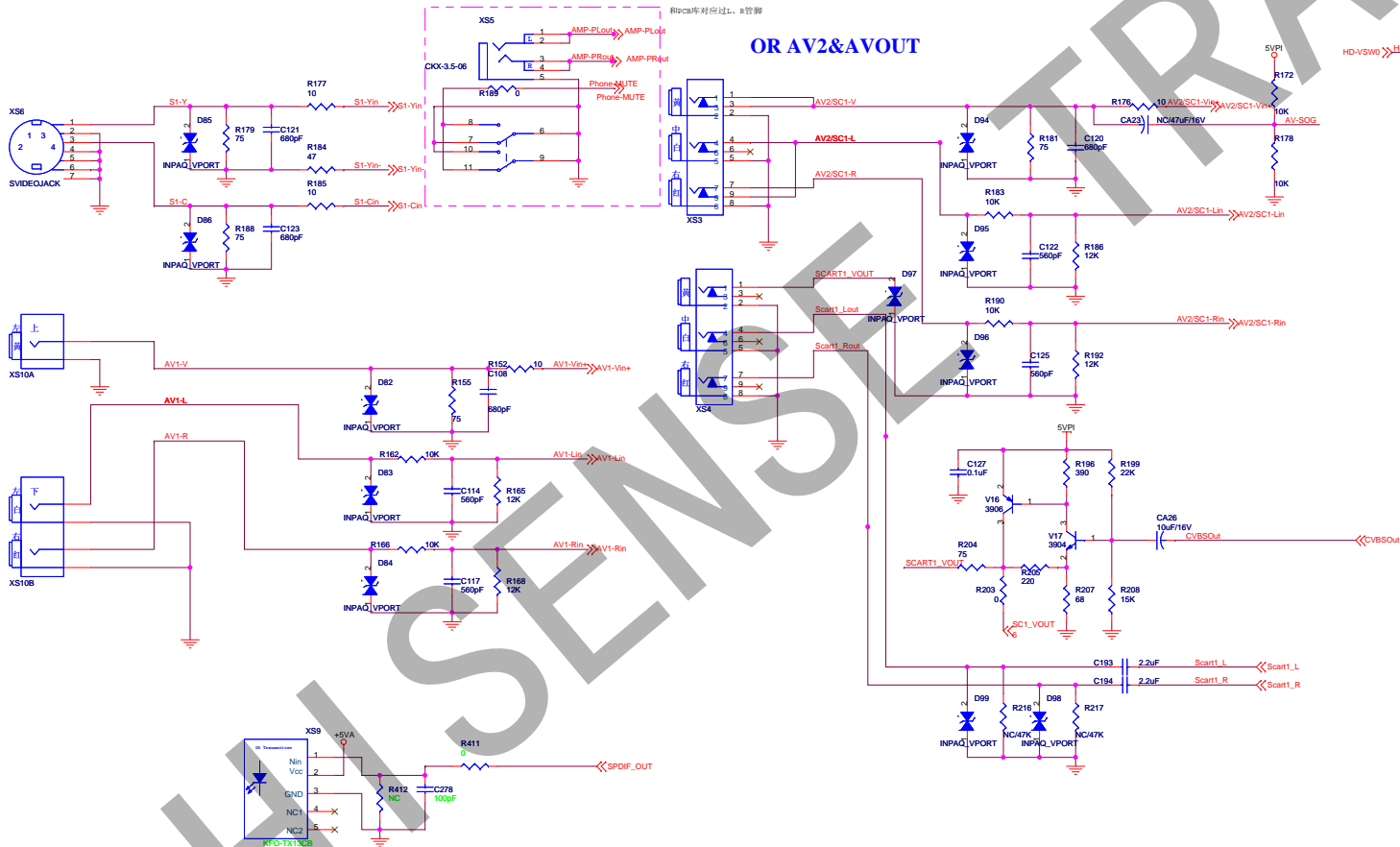
### HDTV Input

### PC Audio Input



USB读卡器的图像YPbPr格式与SCART1的RGB共用

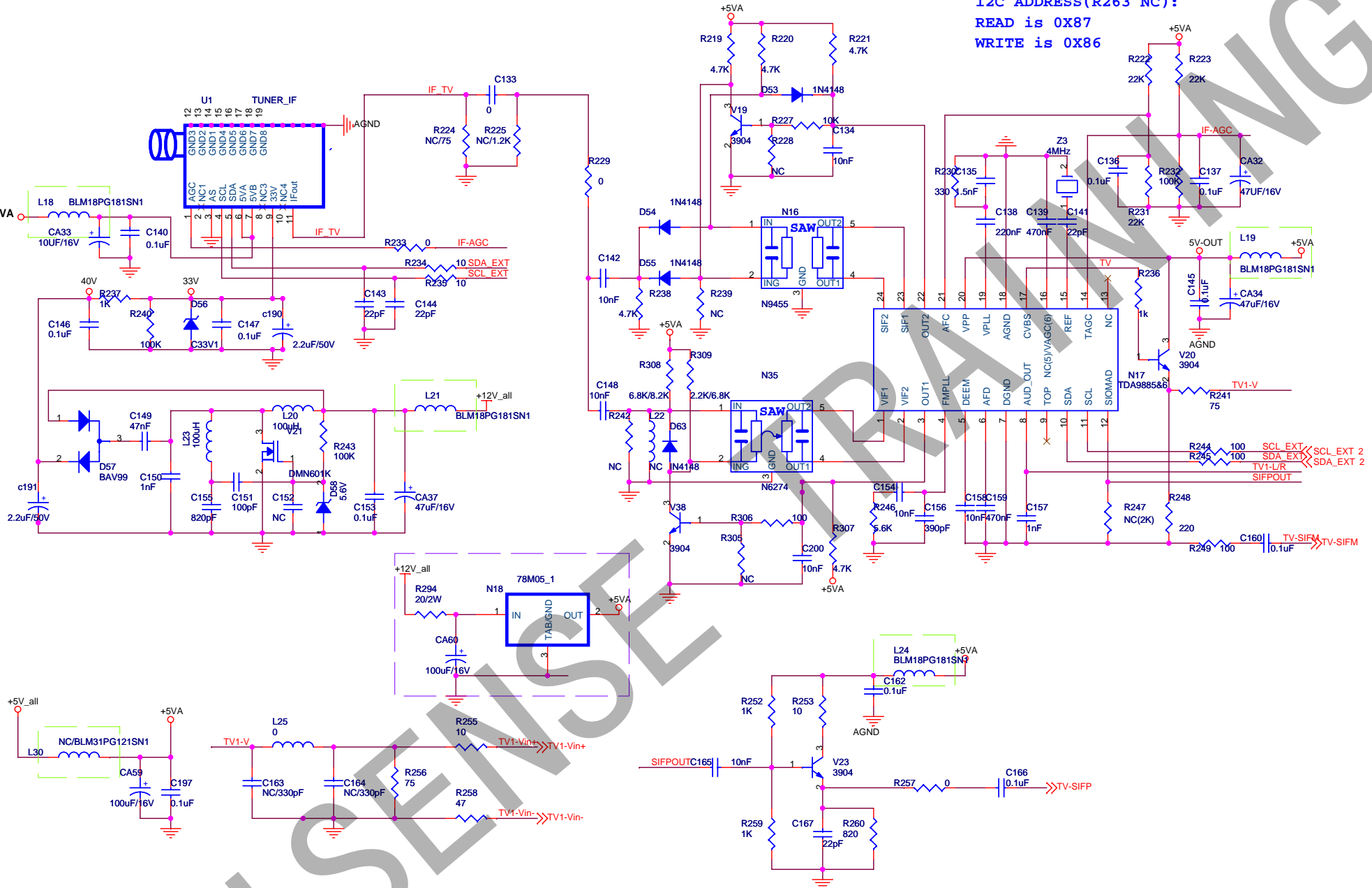
### OR AV2&AVOUT



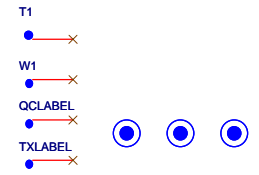
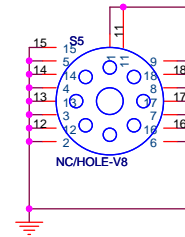
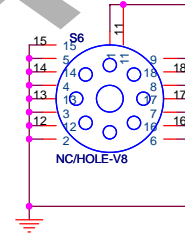
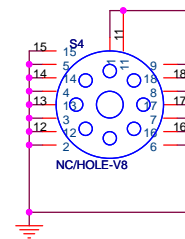
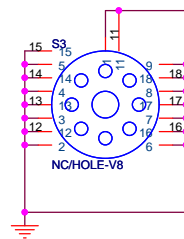
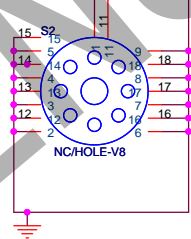
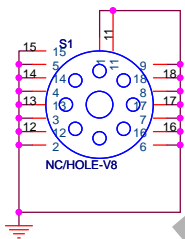
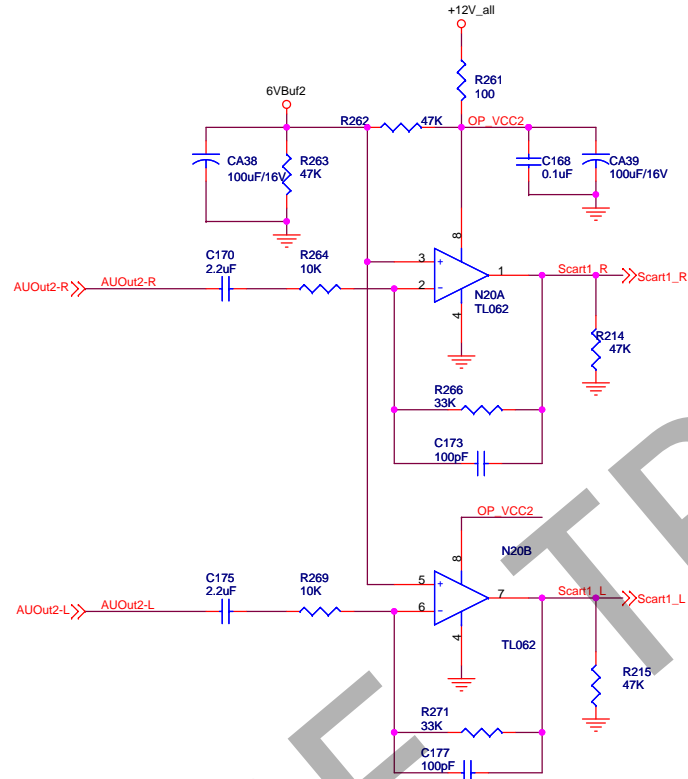
6、AV1/AV2/S端子/HDTV输入、AV输出、光纤输出、PC音频输入部分电路

U23 PIN2 connected to PIN1 B/G,DK,I,L  
U23 PIN2 connected to GND L'

I2C ADDRESS(R263 NC):  
READ is 0X87  
WRITE is 0X86



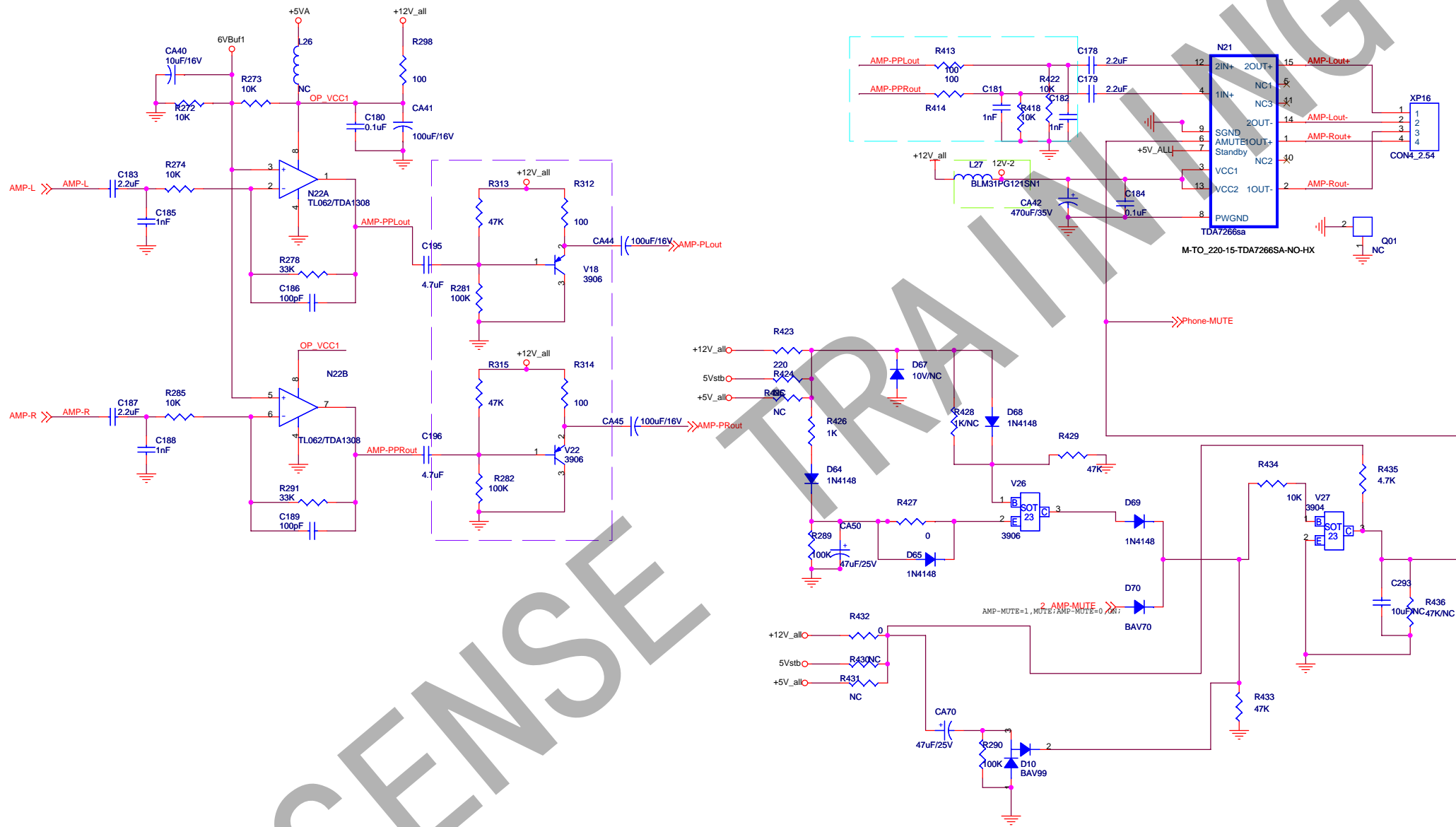
7、TV接收、中频放大、图像解调部分电路



8、AV音频输出部分电路（SCART接口）

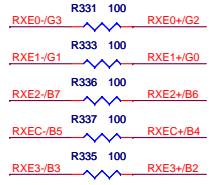


FOR TDA1308/PT2308 L26 FB,R298 NC;  
 FOR TL062 L26 NC,R298 0;

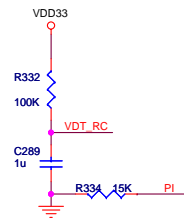


9、音频前置运放、伴音功放及静音控制部分电路

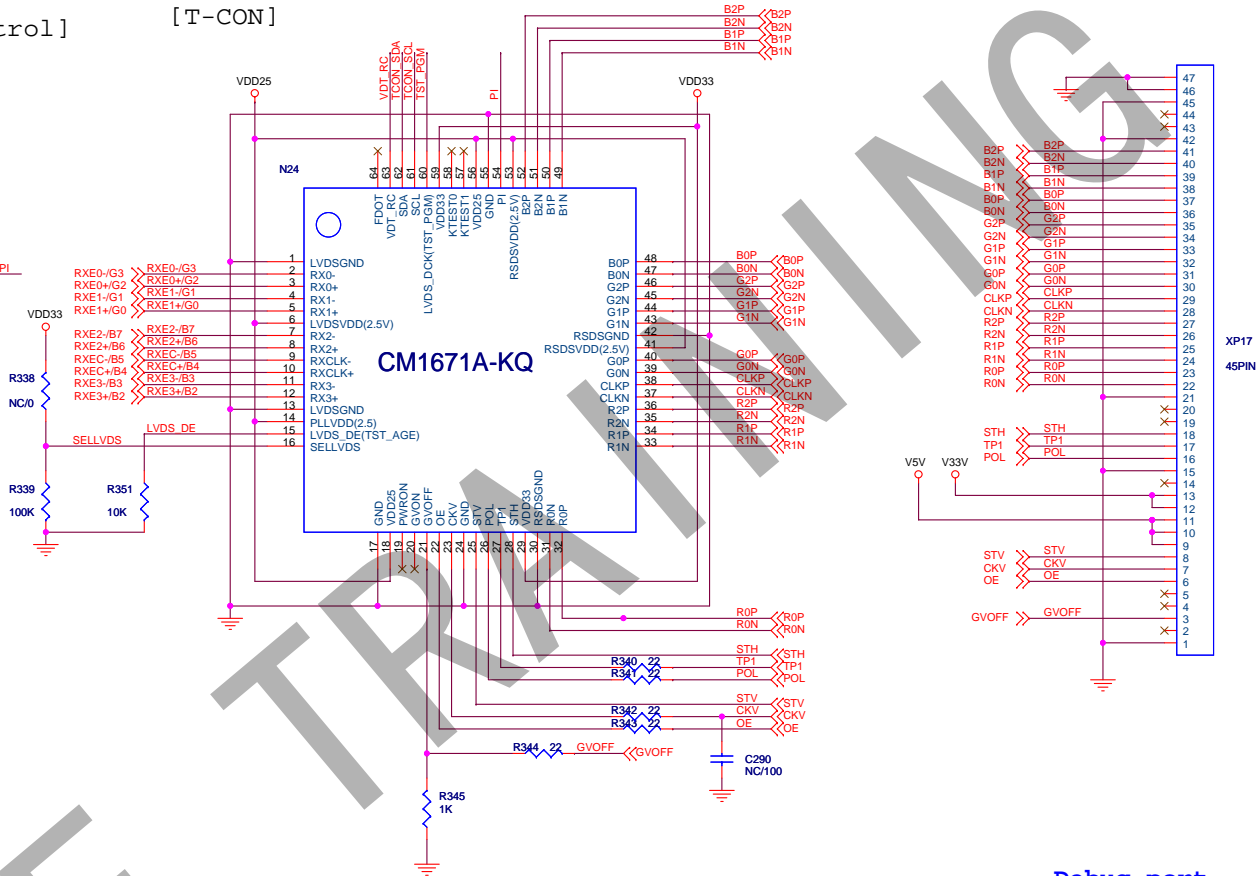
[Terminator near T-CON]



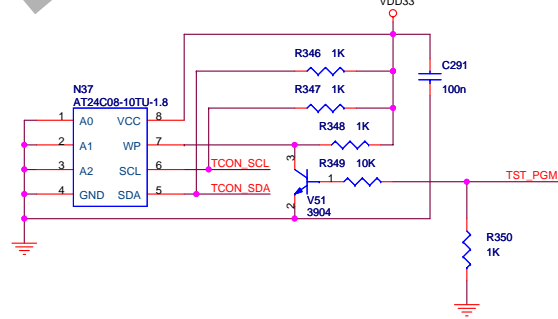
[ASIC Control]



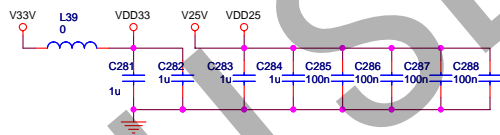
[T-CON]



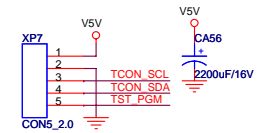
[I2C EEPROM for LUT]



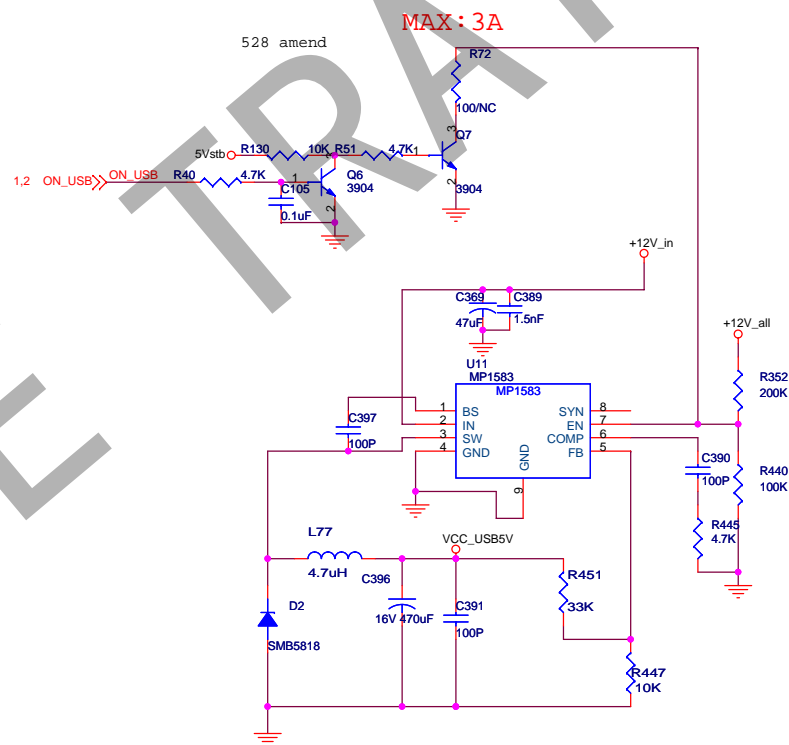
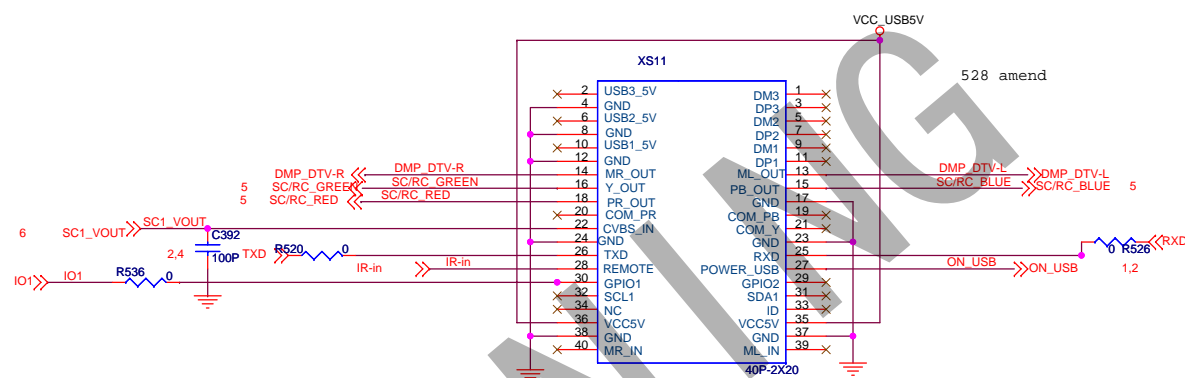
[Filter near T-CON]



Debug port

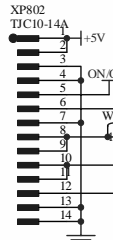
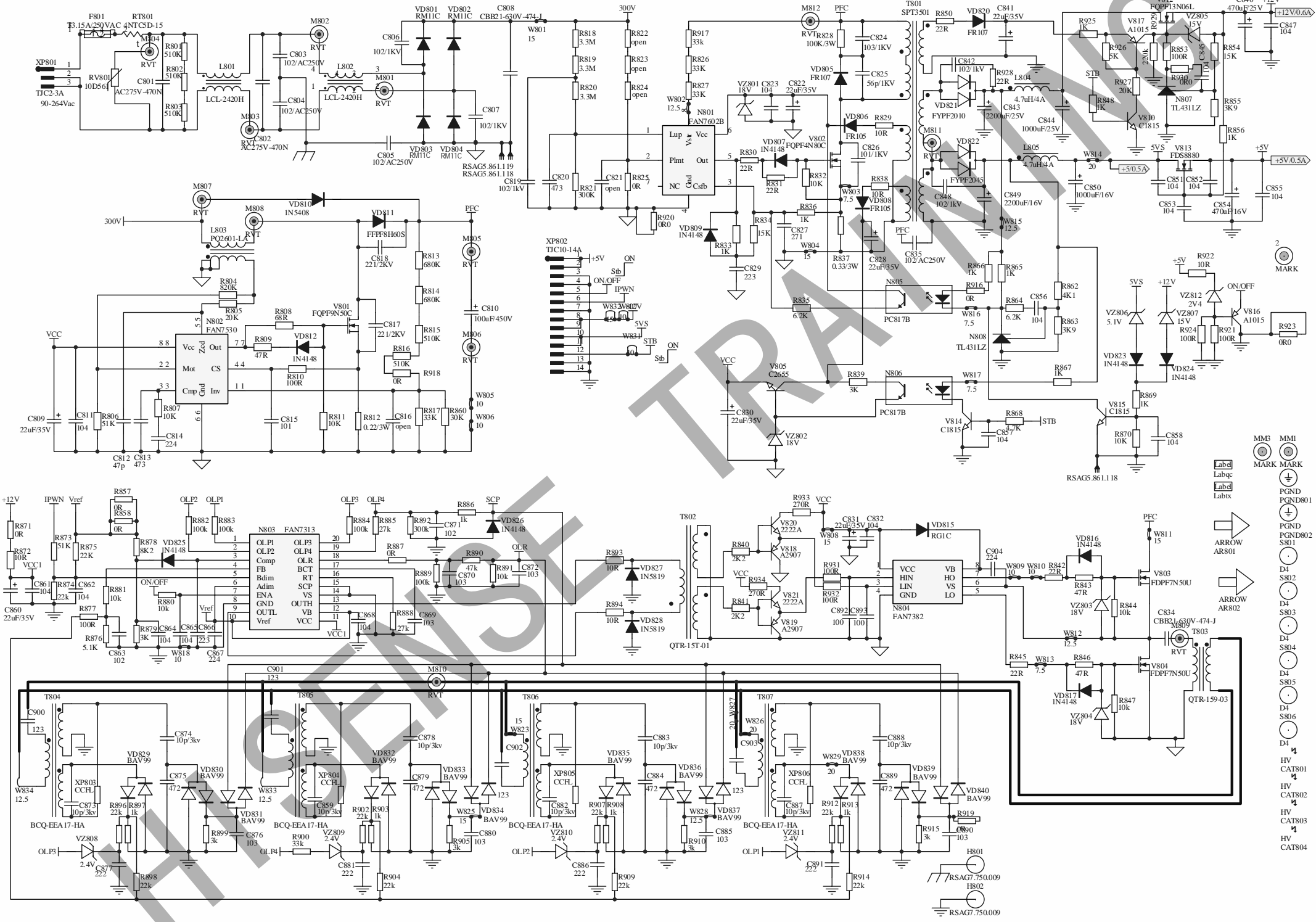


10、TCON芯片 (CM1671A-KQ)、屏供电及LVDS接口部分电路



11、DMP供电控制及DMP音频输出接口部分电路

# 海信液晶TLM26E58系列彩色电视接收机电源电路原理图



- MM6
- MM1
- MARK
- MARK
- PGND
- PGND801
- PGND
- PGND802
- S801
- D4
- S802
- D4
- S803
- D4
- S804
- D4
- S805
- D4
- S806
- D4
- S807
- D4
- S808
- D4
- S809
- D4
- S810
- D4
- S811
- D4
- S812
- D4
- S813
- D4
- S814
- D4
- S815
- D4
- S816
- D4
- S817
- D4
- S818
- D4
- S819
- D4
- S820
- D4
- S821
- D4
- S822
- D4
- S823
- D4
- S824
- D4
- S825
- D4
- S826
- D4
- S827
- D4
- S828
- D4
- S829
- D4
- S830
- D4
- S831
- D4
- S832
- D4
- S833
- D4
- S834
- D4
- S835
- D4
- S836
- D4
- S837
- D4
- S838
- D4
- S839
- D4
- S840
- D4
- S841
- D4
- S842
- D4
- S843
- D4
- S844
- D4
- S845
- D4
- S846
- D4
- S847
- D4
- S848
- D4
- S849
- D4
- S850
- D4
- S851
- D4
- S852
- D4
- S853
- D4
- S854
- D4
- S855
- D4
- S856
- D4
- S857
- D4
- S858
- D4
- S859
- D4
- S860
- D4
- S861
- D4
- S862
- D4
- S863
- D4
- S864
- D4
- S865
- D4
- S866
- D4
- S867
- D4
- S868
- D4
- S869
- D4
- S870
- D4
- S871
- D4
- S872
- D4
- S873
- D4
- S874
- D4
- S875
- D4
- S876
- D4
- S877
- D4
- S878
- D4
- S879
- D4
- S880
- D4
- S881
- D4
- S882
- D4
- S883
- D4
- S884
- D4
- S885
- D4
- S886
- D4
- S887
- D4
- S888
- D4
- S889
- D4
- S890
- D4
- S891
- D4
- S892
- D4
- S893
- D4
- S894
- D4
- S895
- D4
- S896
- D4
- S897
- D4
- S898
- D4
- S899
- D4
- S900
- D4
- S901
- D4
- S902
- D4
- S903
- D4
- S904
- D4
- S905
- D4
- S906
- D4
- S907
- D4
- S908
- D4
- S909
- D4
- S910
- D4
- S911
- D4
- S912
- D4
- S913
- D4
- S914
- D4
- S915
- D4
- S916
- D4
- S917
- D4
- S918
- D4
- S919
- D4
- S920
- D4
- S921
- D4
- S922
- D4
- S923
- D4
- S924
- D4
- S925
- D4
- S926
- D4
- S927
- D4
- S928
- D4
- S929
- D4
- S930
- D4
- S931
- D4
- S932
- D4
- S933
- D4
- S934
- D4
- S935
- D4
- S936
- D4
- S937
- D4
- S938
- D4
- S939
- D4
- S940
- D4
- S941
- D4
- S942
- D4
- S943
- D4
- S944
- D4
- S945
- D4
- S946
- D4
- S947
- D4
- S948
- D4
- S949
- D4
- S950
- D4
- S951
- D4
- S952
- D4
- S953
- D4
- S954
- D4
- S955
- D4
- S956
- D4
- S957
- D4
- S958
- D4
- S959
- D4
- S960
- D4
- S961
- D4
- S962
- D4
- S963
- D4
- S964
- D4
- S965
- D4
- S966
- D4
- S967
- D4
- S968
- D4
- S969
- D4
- S970
- D4
- S971
- D4
- S972
- D4
- S973
- D4
- S974
- D4
- S975
- D4
- S976
- D4
- S977
- D4
- S978
- D4
- S979
- D4
- S980
- D4
- S981
- D4
- S982
- D4
- S983
- D4
- S984
- D4
- S985
- D4
- S986
- D4
- S987
- D4
- S988
- D4
- S989
- D4
- S990
- D4
- S991
- D4
- S992
- D4
- S993
- D4
- S994
- D4
- S995
- D4
- S996
- D4
- S997
- D4
- S998
- D4
- S999
- D4
- S1000
- D4

RSAG7.750.009  
H801  
H802