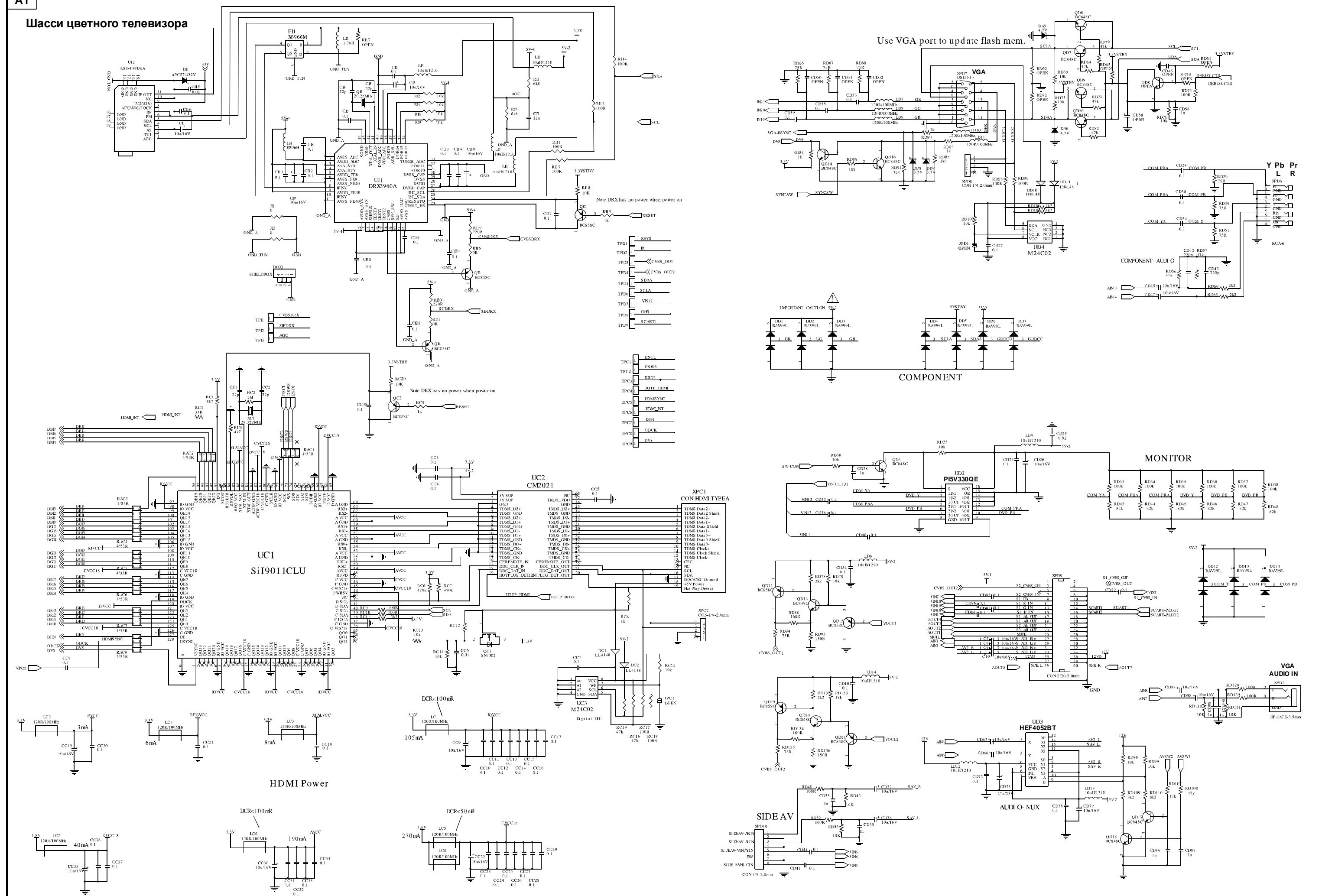
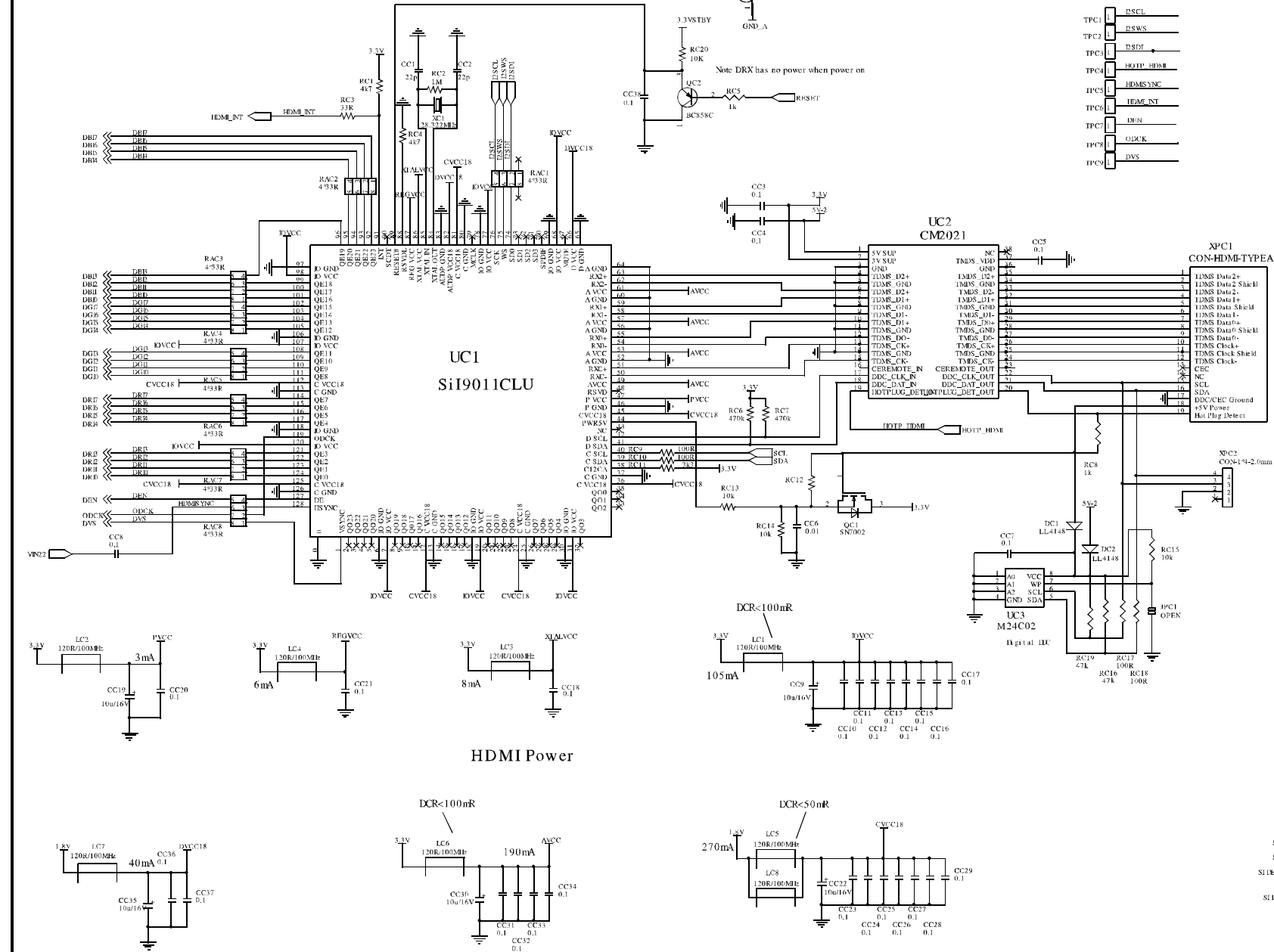
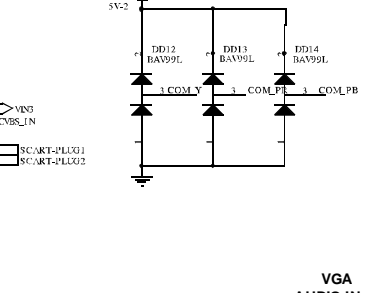
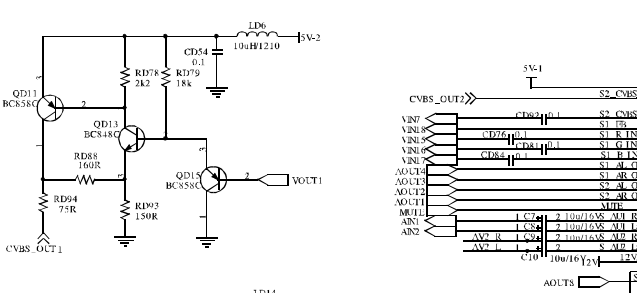
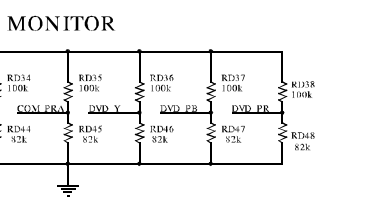
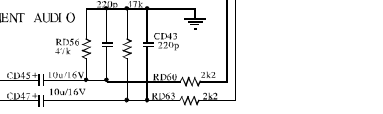
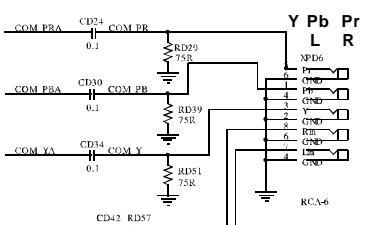
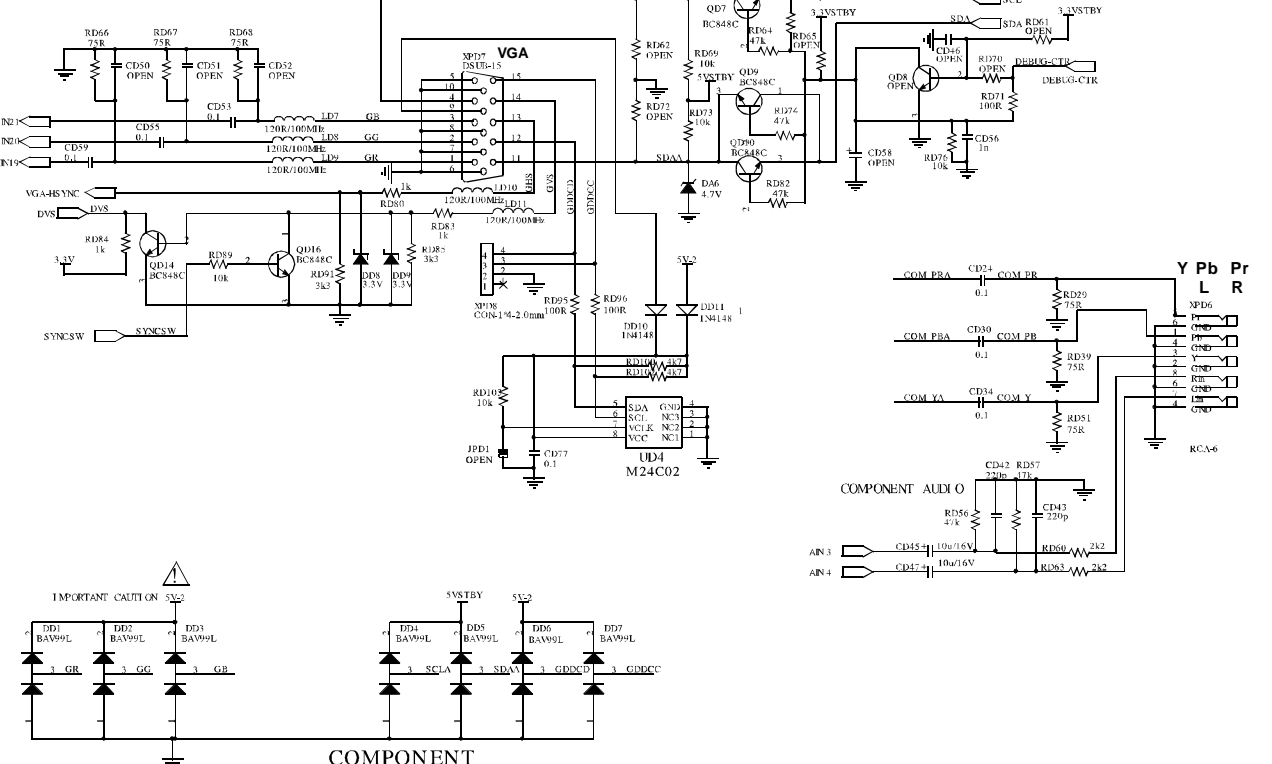


A1

Шасси цветного телевизора



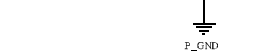
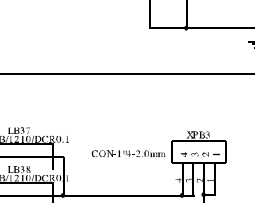
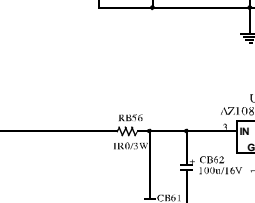
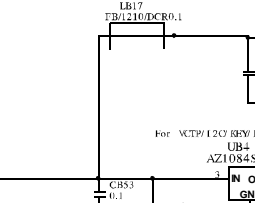
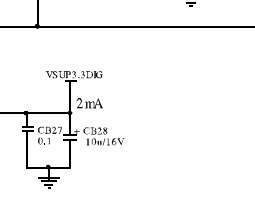
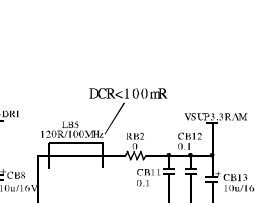
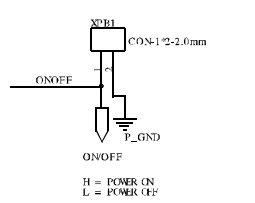
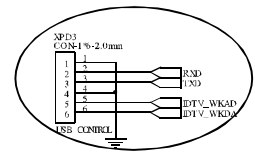
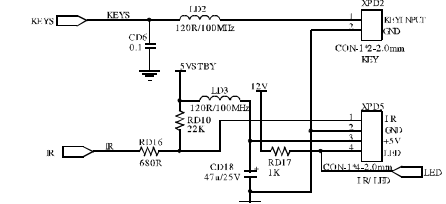
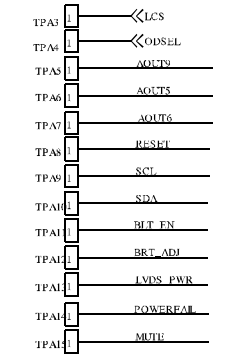
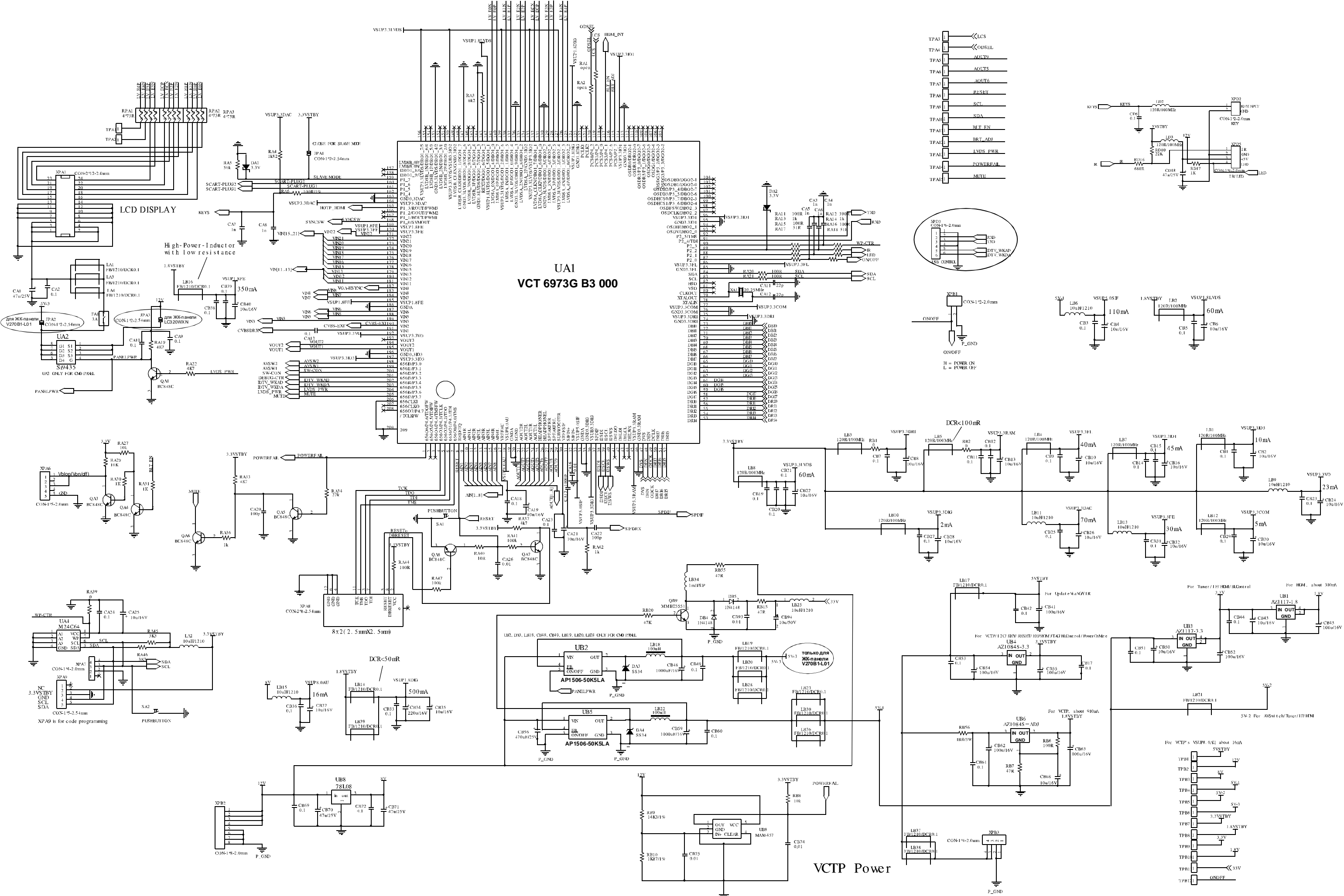
Use VGA port to update flash mem.



HDMI Power

DCR<100mR

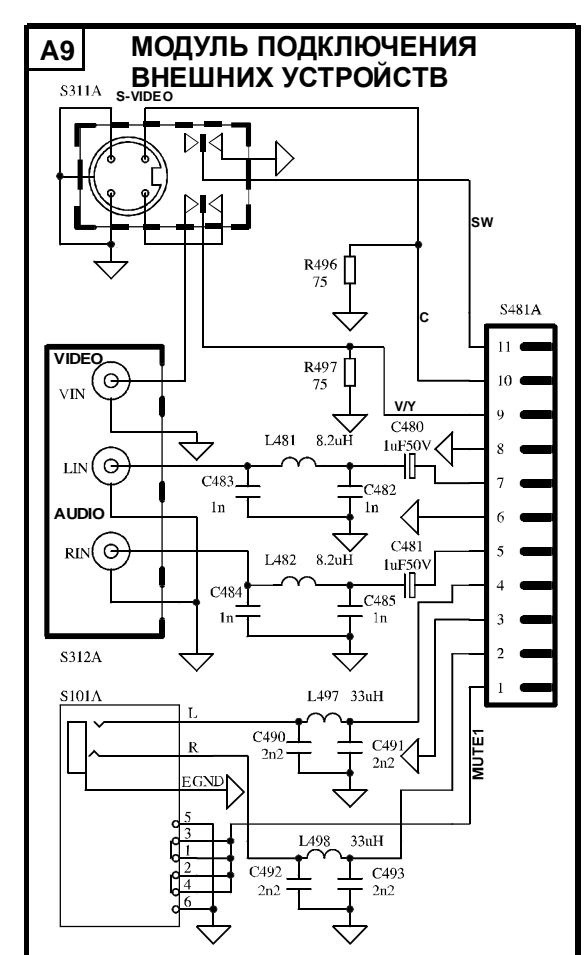
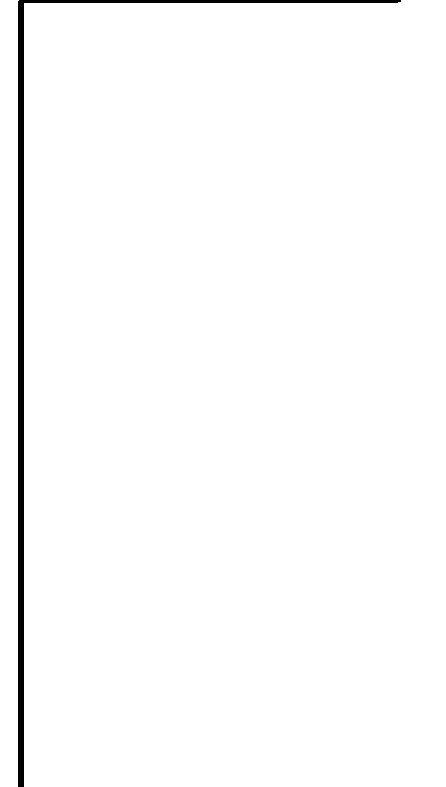
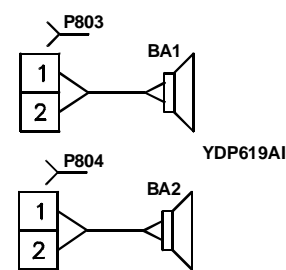
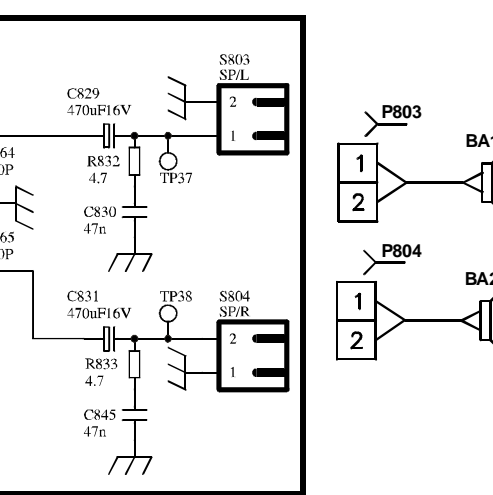
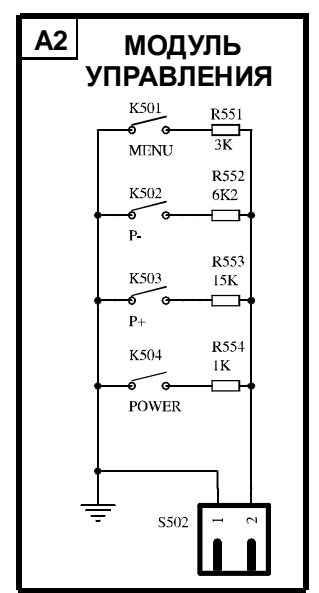
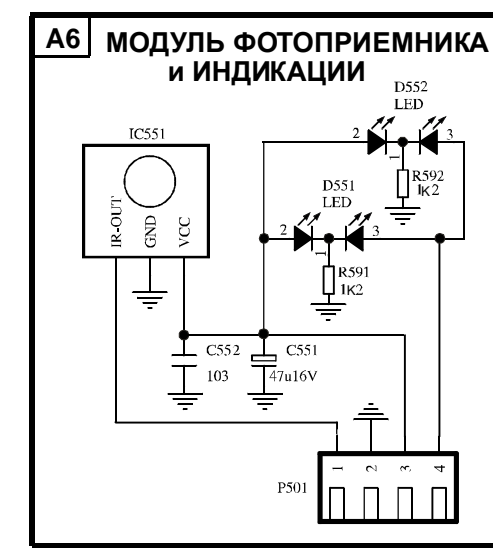
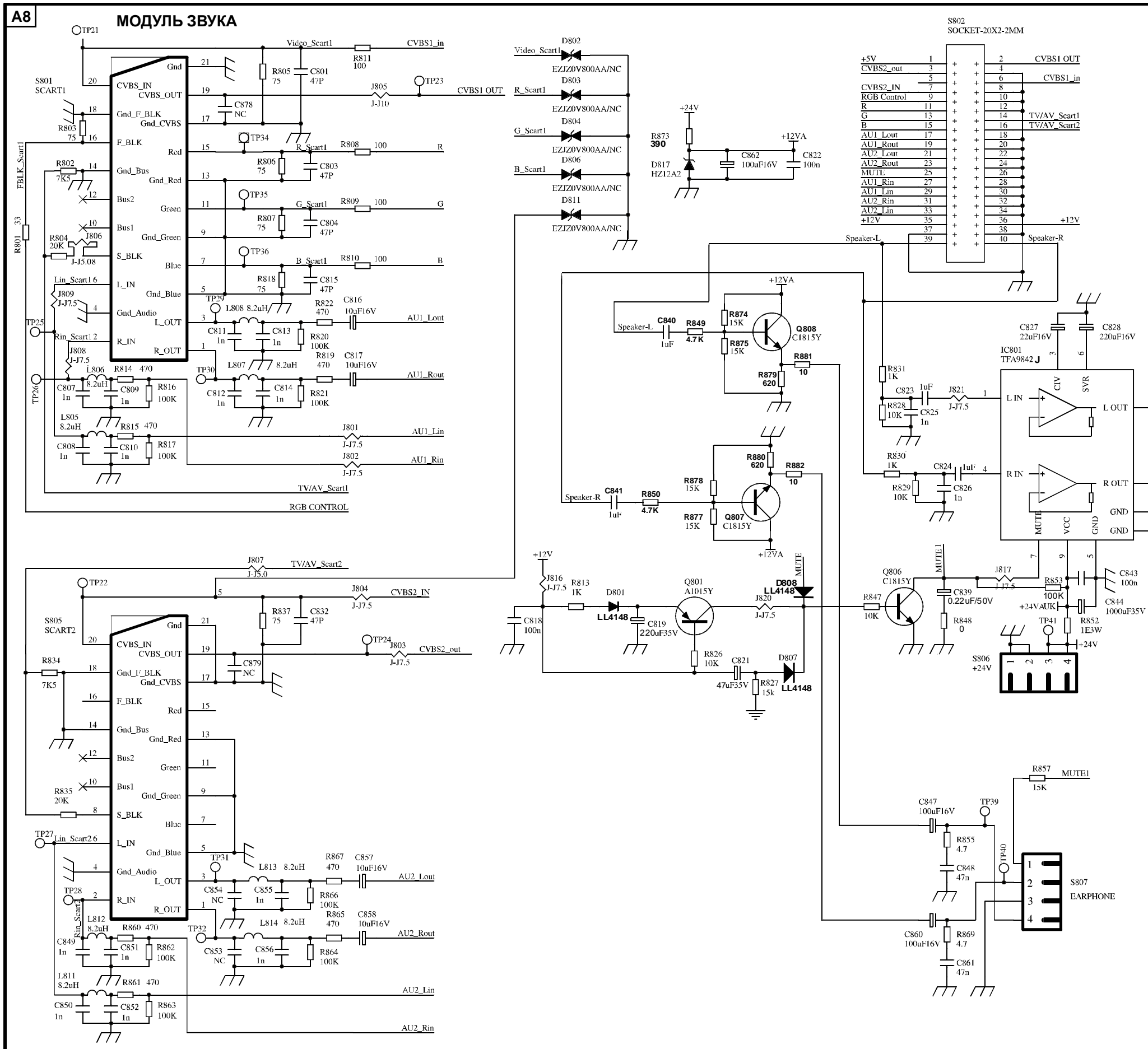
DCR<50mR

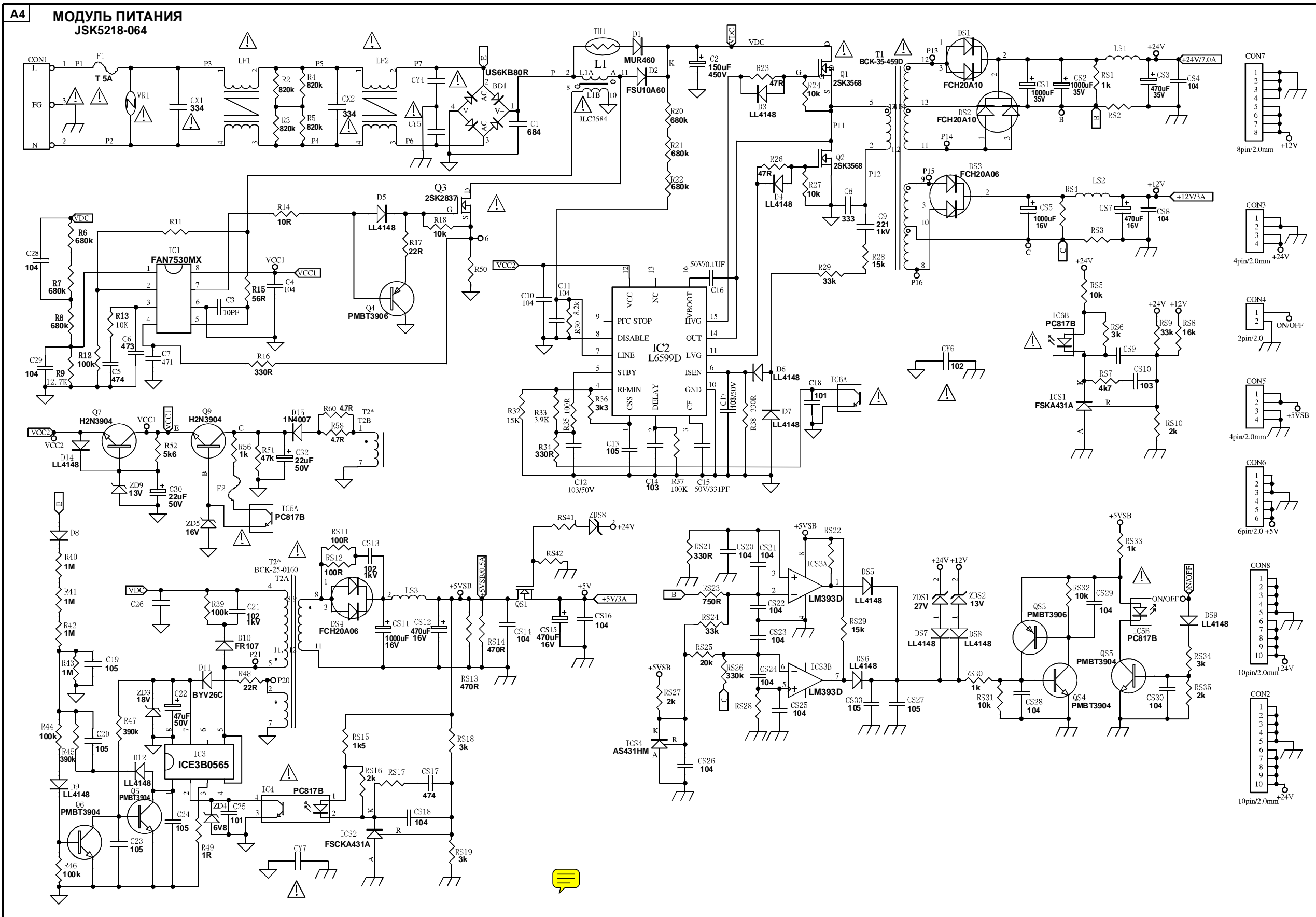


UAI VCT 6973G B3 000

VCTP Power

TPA1-TPA11





**A10 ПАНЕЛЬ ЖИДКОКРИСТАЛЛИЧЕСКАЯ 32"**

CN1 →		
VLCD(+12V)	1	1
VLCD(+12V)	2	2
VLCD(+12V)	3	3
VLCD(+12V)	4	4
GND	5	5
GND	6	6
GND	7	7
GND	8	8
Select	9	9
DCR Enable	10	10
GND	11	11
RA-	12	12
RA+	13	13
GND	14	14
RB-	15	15
RB+	16	16
GND	17	17
RC-	18	18
RC+	19	19
GND	20	20
RCLK-	21	21
RCLK+	22	22
GND	23	23
RD-	24	24
RD+	25	25
GND	26	26
VBR OUT	27	27
VRR EXT	28	28
GND	29	29
GND	30	30

**A10.1**

CN1 →		
GND	1	1
VBL(+24V)	2	2
VBL(+24V)	3	3
VBL(+24V)	4	4
VBL(+24V)	5	5
GND	6	6
GND	7	7
GND	8	8
GND	9	9
GND	10	10
VBR-A	11	11
V ON/OFF	12	12
	13	13
	14	14