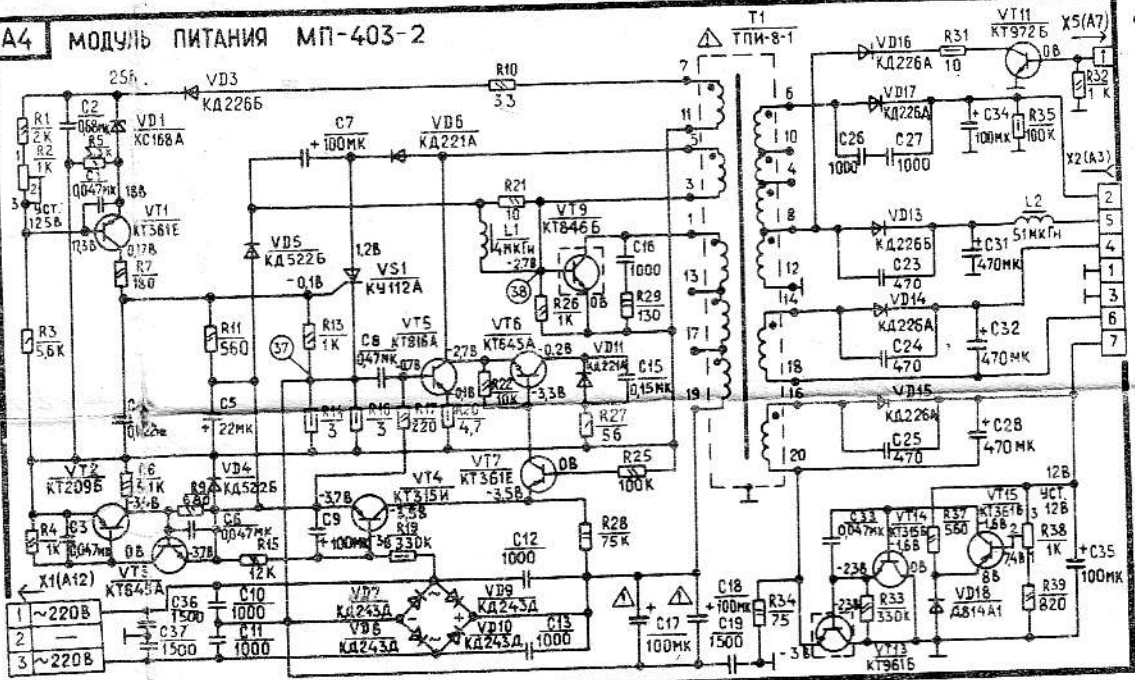


A4 МОДУЛЬ ПИТАНИЯ МП-403-2



1	~220В
2	—
3	~220В

1	УСТ.	12В
2	15В	2
3	1К	1
4	8Б	6
5	820	7