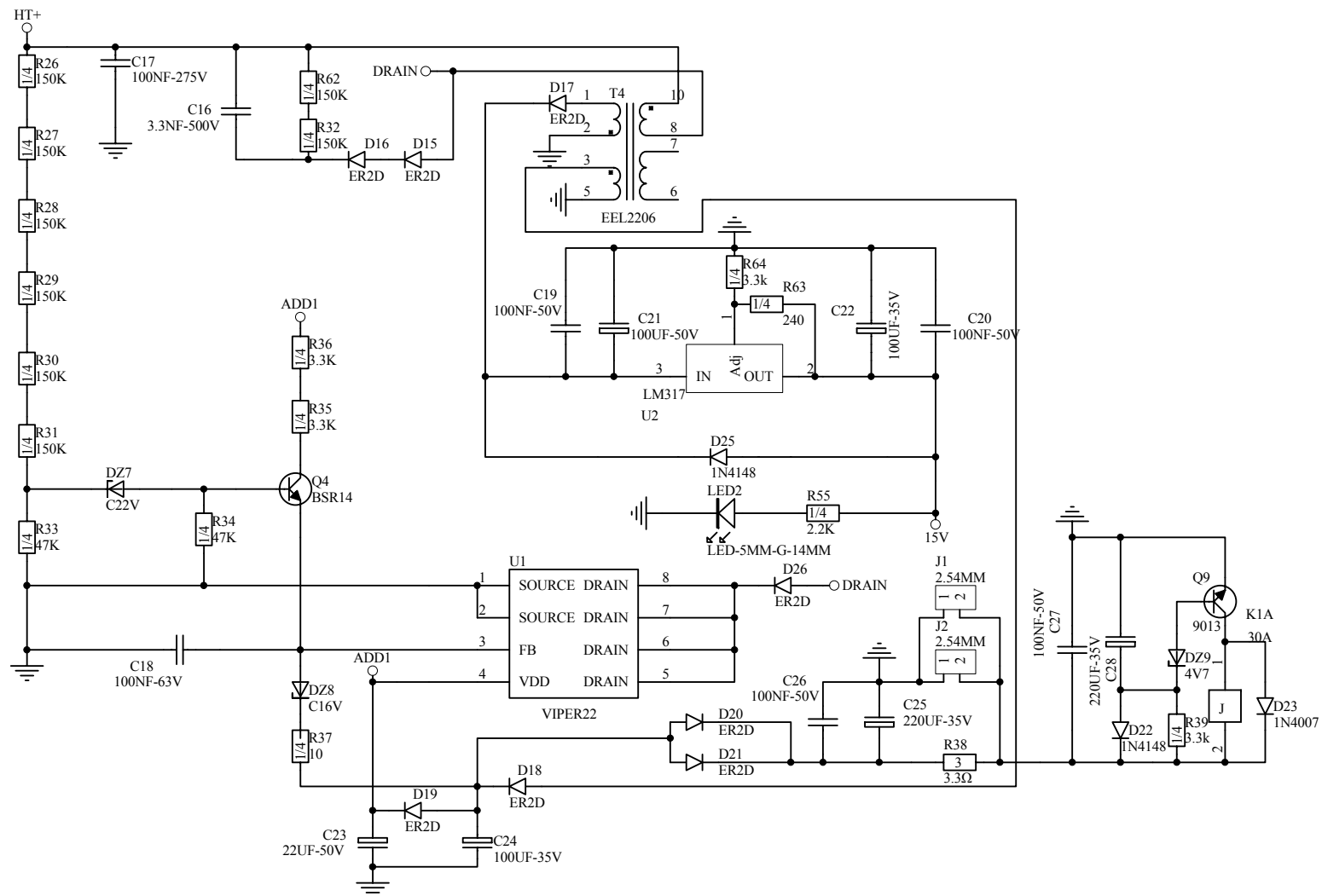


010913070002



设计	刘纪周	20110722
绘制		
校对		
审核	刘纪周	20110722
标化		
批准	徐德进	20110722

ENDU140J
开关电源原理图V1.0
第 2 页 共 4 页

010913070002
上海广为拓浦电源有限公司
Shanghai Greatway Top Power CO., Ltd