

37V，带 PWM 控制，高效升压式 LED 驱动器

概述

ET5120 是一颗多功能的**恒定电流** LED 驱动器，采用高效 **DC-DC** 升压转换器架构。此电路集成功率 MOSFET，使外部元件总数最小。独特的技术和 880mA 限流使 ET5120 驱动输出达到 37V（10 颗 LED 串联）。

另外，在驱动每串 3 颗 LED 串联时，ET5120 能输出 180mA 的总电流。实现高转换效率的同时，它也能使电流能力最大化。经过优化的 0.9MHz 开关频率，使驱动器外围可以采用小尺寸元件。驱动器在 CTRL 脚允许一个宽范围的 PWM 调光频率。

ET5120 内置了多种保护功能，包括逐个周期输入电流限制保护，LED 开路（输出过压）保护和热关断保护。关机模式的漏电流小于 1 μ A。

功能特点

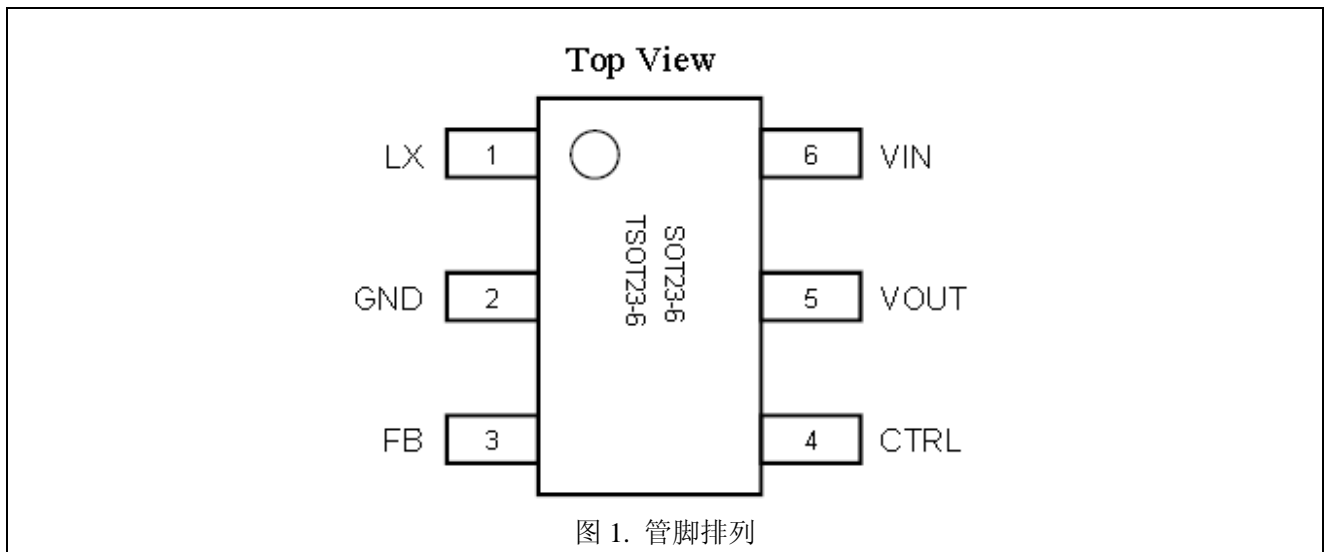
- 宽输出电压范围：可驱动 10 颗串联的 LED
- 集成 40V 耐压的大电流开关（限流 880mA）
- 输入电压范围：2.7V~5.5V
- 高效率 PWM 升压转换器（可达 90%）
- 较低的反馈电压：
ET5120：300mV
ET5120A：200mV
- 整个负载范围内高精度输出
- LED 开路保护（OVP）：37V
- 0.9MHz 开关频率
- PWM 调光频率：100Hz~200kHz
- 简单，小的尺寸
- 集成软启动
- 关机电流小于 1 μ A
- 封装形式：ET5120(SOT23-6), ET5120A(TSOT23-6)

应用

- LED 背光驱动
- 移动电话
- 手持设备
- 数码相框
- 汽车导航

ET5120/A

管脚排列图



管脚说明

管脚序号	管脚名称	功能说明
1	LX	转换器开关节点。
2	GND	接地端。
3	FB	输出反馈管脚，0.2V/0.3V。
4	CTRL	IC 使能和 PWM 调光控制管脚。一个逻辑高电平开启转换器。一个 PWM 信号控制 LED 平均电流。
5	VOUT	升压转换器输出和过压保护探测管脚。
6	VIN	IC 电源电压。

功能框图

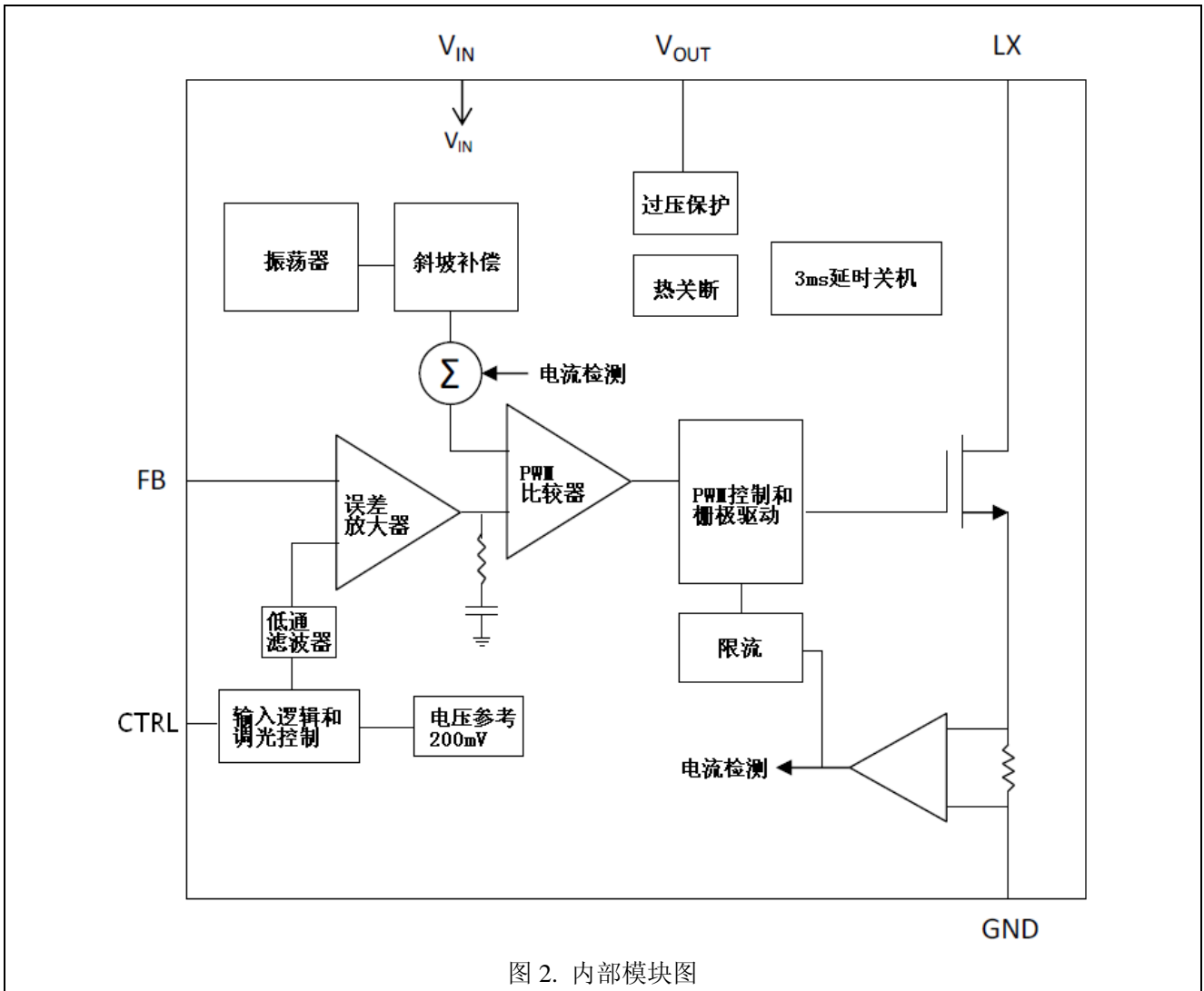


图 2. 内部模块图

功能说明

ET5120 采用恒定频率电流模式升压转换器架构，通过调节反馈电压控制 LED 电流。以上功能框图说明了 ET5120 的运行。每个周期的开始，打开功率 MOSFET。电流检测放大器的输出与斜率补偿电流之和转换成电压，反馈到比较器（COMP）的正输入端。当此电压高于误差放大器（GM）的输出电压时，功率 MOSFET 关闭。误差放大器放大了参考电压和反馈电压的差，这样 FB 电压可调节到参考电压。

ET5120 拥有内置的软启动功能，用来限制启动过程中的浪涌电流，并限制输出过冲量。ET5120 的保护功能包括过压保护（OVP），逐周期电流限制保护和热关断。OVP 保护某个 LED 断路的情况。断路迫使反馈电压为零，这会导致升压转换器工作在最大占空比模式，提升输出电压。输出达到 OVP 阈值时，转换器开关切换动作将停止。过压保护功能可以在 LX/VOUT 管脚超出电压范围时不会损坏 IC 本身。

ET5120/A

极限参数

(除非特别指明, $T_A=25^{\circ}\text{C}$)

符号	描述	范围	单位
VIN	输入电压	-0.3 to 6.0	V
LX,VOUT	高压节点	-0.3 to 44	V
LX	开关节点	-1.2 to 44	V
FB, CTRL	其他引脚	-0.3 to VIN+0.3	V
Tj	工作温度范围	-40 to 150	$^{\circ}\text{C}$
Ts	储藏温度范围	-65 to 150	$^{\circ}\text{C}$
TLEAD	最大焊接温度 (引脚, 10 秒)	300	$^{\circ}\text{C}$

电参数

除非特别指明, 最小和最大值在整个工作温度范围 ($-40^{\circ}\text{C}\sim 85^{\circ}\text{C}$) 适用, 而典型值适用于室温 (25°C)。

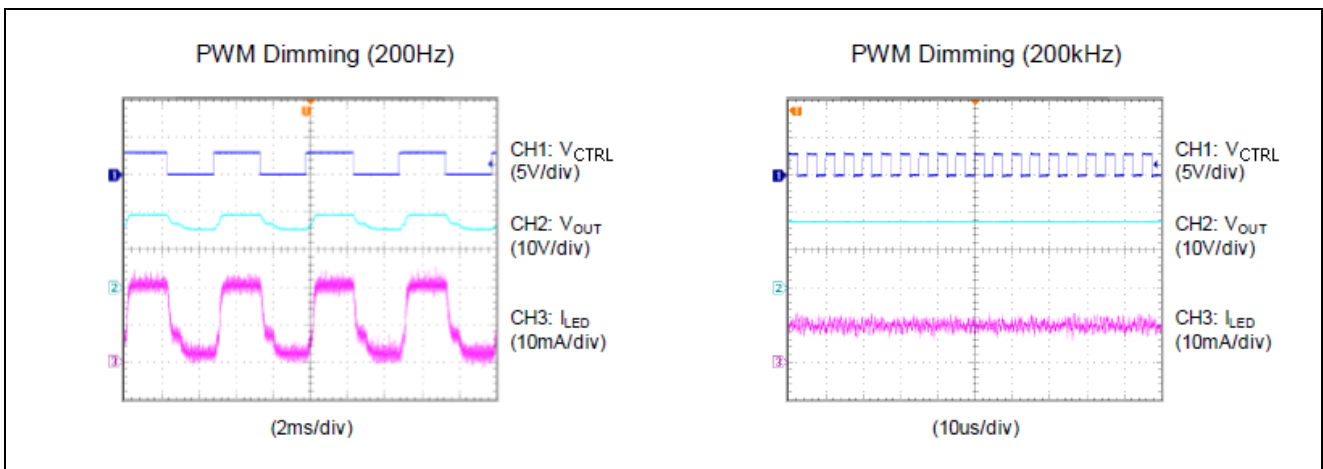
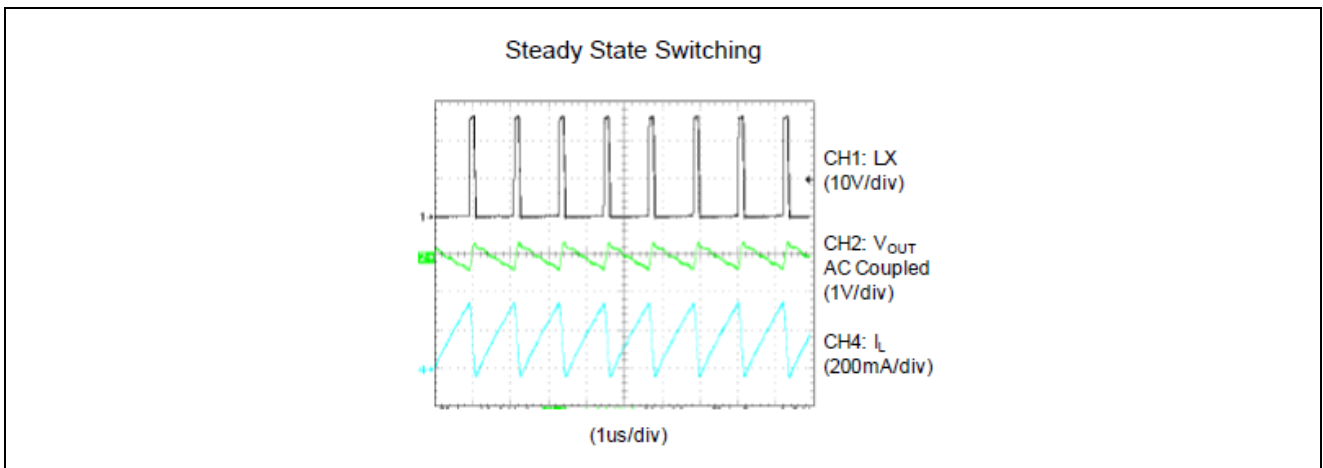
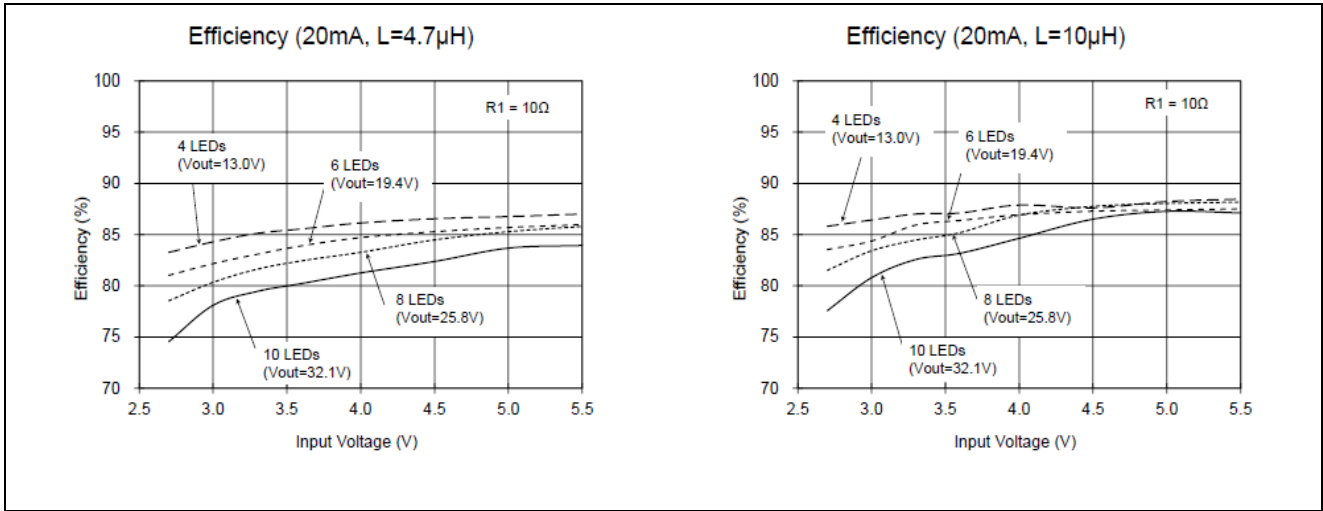
VIN=3.6V。

符号	描述	条件	最小值	典型值	最大值	单位
电源供电						
VIN	输入电压范围		2.7		5.5	V
UVLO	输入欠压锁定	上升沿		2.35	2.65	V
UVLOHYST	欠压锁定迟滞			0.15		V
IQ	IC 静态电流(无开关切换状态)	FB=0.4V		0.28	0.5	mA
	IC 静态(开关切换状态)	FB=0V		0.7	1.65	mA
ISHDN	VIN 引脚关断电流	CTRL=GND		0.1	1.0	μA
升压转换器						
FB	FB 引脚精度	ET5120	0.276	0.3	0.324	V
		ET5120A	0.184	0.2	0.216	
IFB	FB 引脚偏置电流				0.1	μA
RDS(ON)	NMOS 导通电阻	$T_A=25^{\circ}\text{C}$		0.65	1.0	Ω
ILX	LX 引脚漏电流			0.1		μA
ILIM	NMOS 峰值电流限制			880		mA
FLX	振荡器频率			0.9		MHz
Dmax	最大占空比		92	95		%
OVP	过压阈值	在 VOUT 引脚测试		37		V
Ts	启动时间			2000		μs
Control						
VTH-L	逻辑低电平				0.4	V
VTH-H	逻辑高电平		1.4			V
TOFF	从 CTRL 低到关机的时间			3		ms
FCTRL	调光频率		0.1		200	kHz
TJ-TH	IC 热关断温度			150		$^{\circ}\text{C}$
	IC 热关断阈值			30		$^{\circ}\text{C}$

ET5120/A

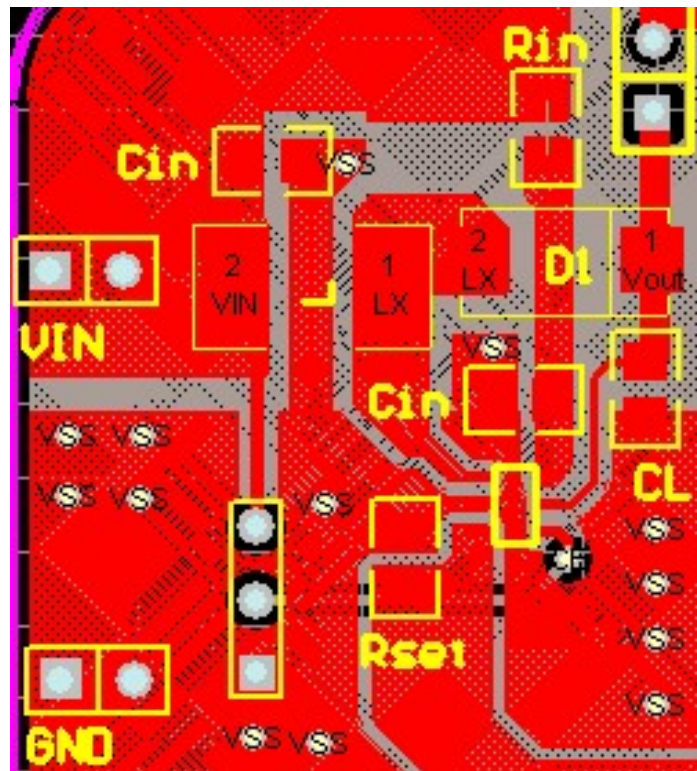
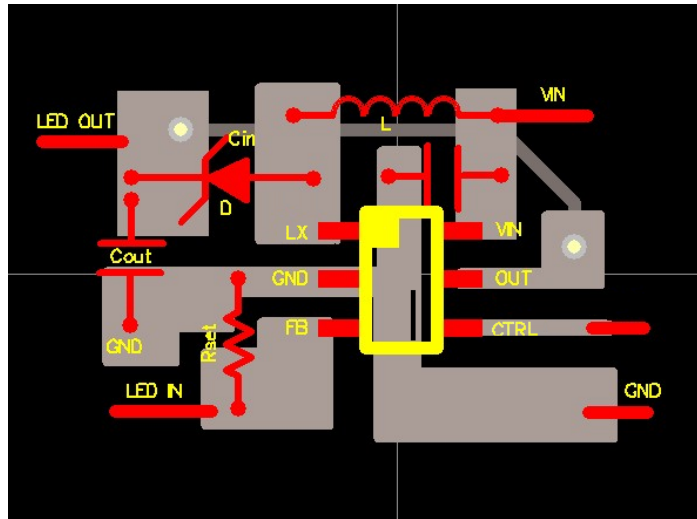
典型特性

除非特别说明, $V_{IN}=3.6V$, $I_{LED}=20mA$, 6 个 LED 串联, $L=22\mu H$, $C_{in}=10\mu F$, $C_{out}=0.47\mu F$, $Temp=25^{\circ}C$ 。



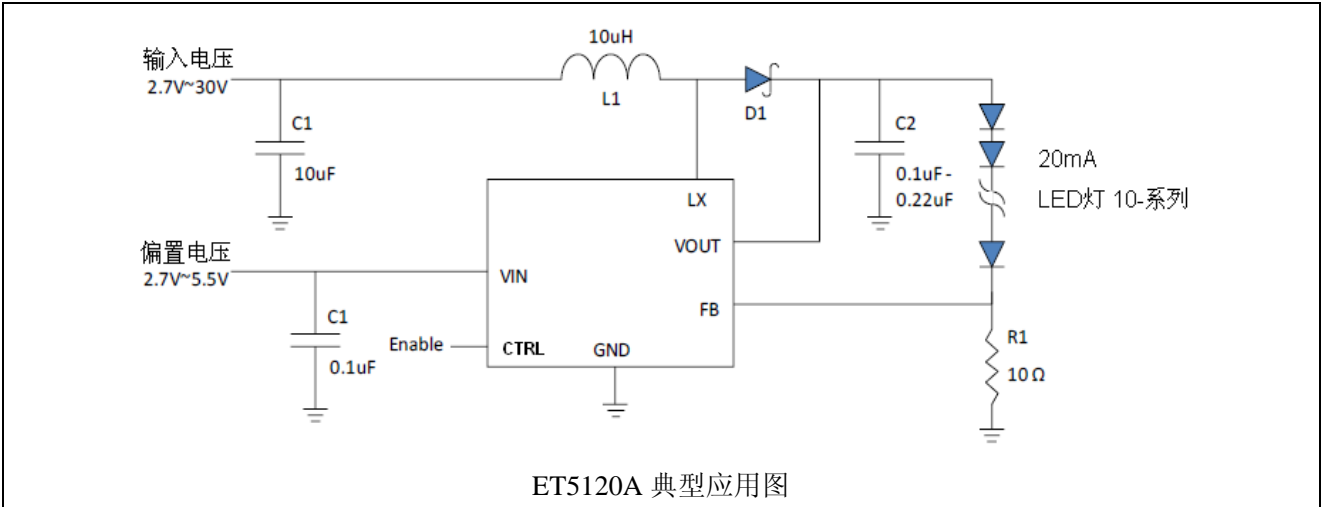
布版考虑

对于高频高电流的开关电源，布版是一个非常重要的设计步骤。如果考虑不周，很容易出现稳定性和噪声等问题。为了减小开关损耗，LX 管脚的上升和下降时间越短越好。为了防止在高频振荡下的辐射干扰问题，高频开关的传导通路必须做恰当的设计。连接到 LX 脚的连线要尽量短。输入电容需要尽可能靠近 VIN 脚和 GND 脚。R_{SET} 也需要尽可能靠近 FB 脚和 GND 脚。下图给出了布版示例供参考。

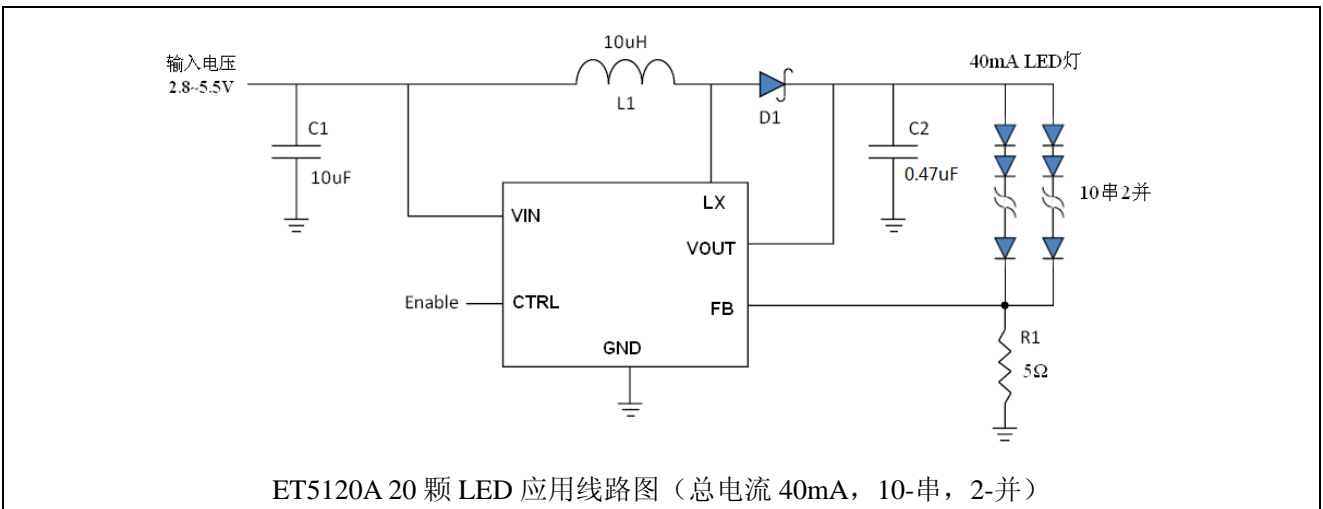


ET5120/A

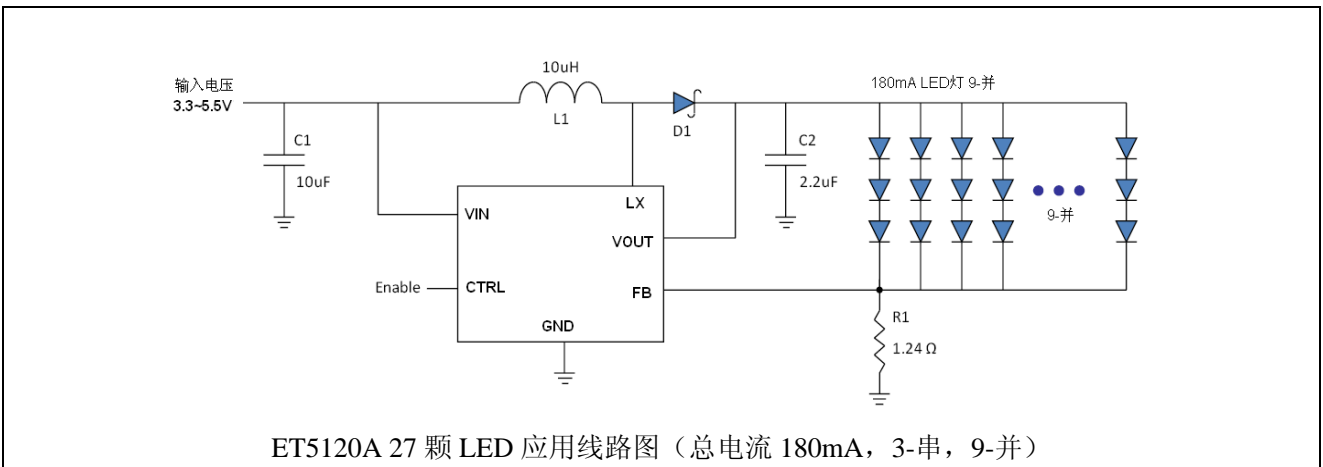
应用电路



*: 此电路仅供参考。

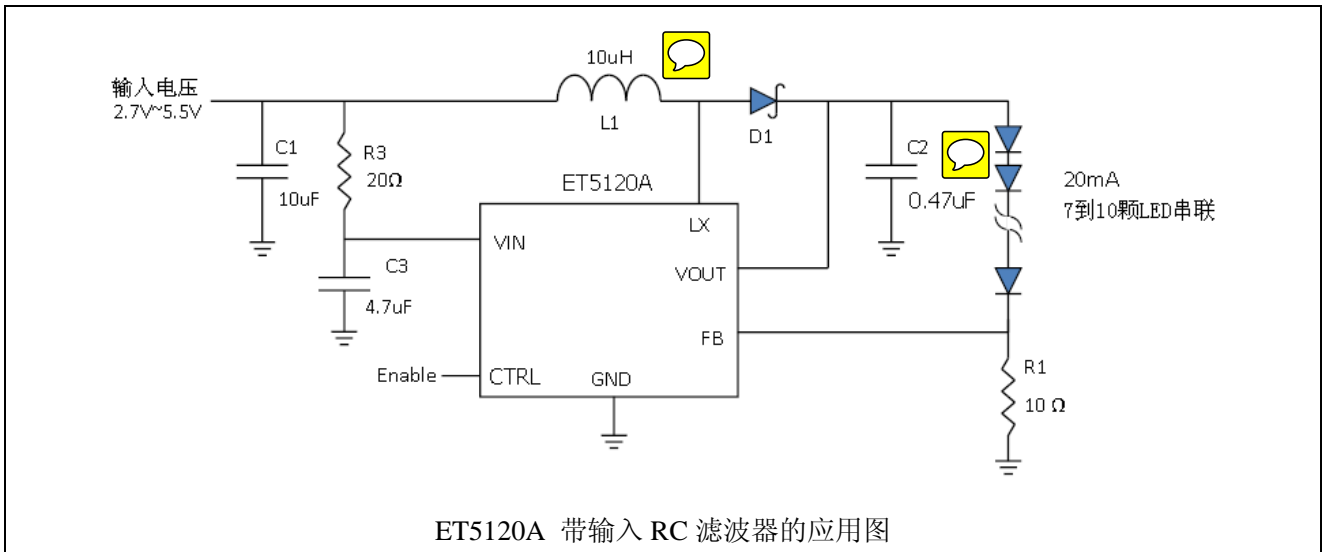


*: 此电路仅供参考。



*: 此电路仅供参考。

ET5120/A



*: 此电路仅供参考。

驱动 7 颗或 7 颗以上串联 LED 时，为了获得最好的性能，建议在 IC 的 VIN 端加一个输入 RC 滤波器，如上图所示。此滤波器用来消除升压转换器输入和 IC 输入之间的干扰。

LED 电流设置

LED 电流由反馈电阻 (R1) 决定。ET5120 反馈电压 (V_{FB}) 在内部设置为 300mV，ET5120A 反馈电压 (V_{FB}) 在内部设置为 200mV。根据公式 $I = V_{FB} / R1$ 设置 LED 电流。为了得到精确的 LED 电流，建议使用 1% 精度的电阻。选择 R1 的公式和表格如下所示。

$$R1 = V_{FB} / I_{LED}$$

R1 (Ω) 1% Values	Current(mA)	
	ET5120	ET5120A
200	1.5	1
20.0	15	10
10.0	30	20
6.65	45	30
2.00	150	100
1.00	300	200

表 1 电流设置电阻 (1%精度)

LED 调光控制

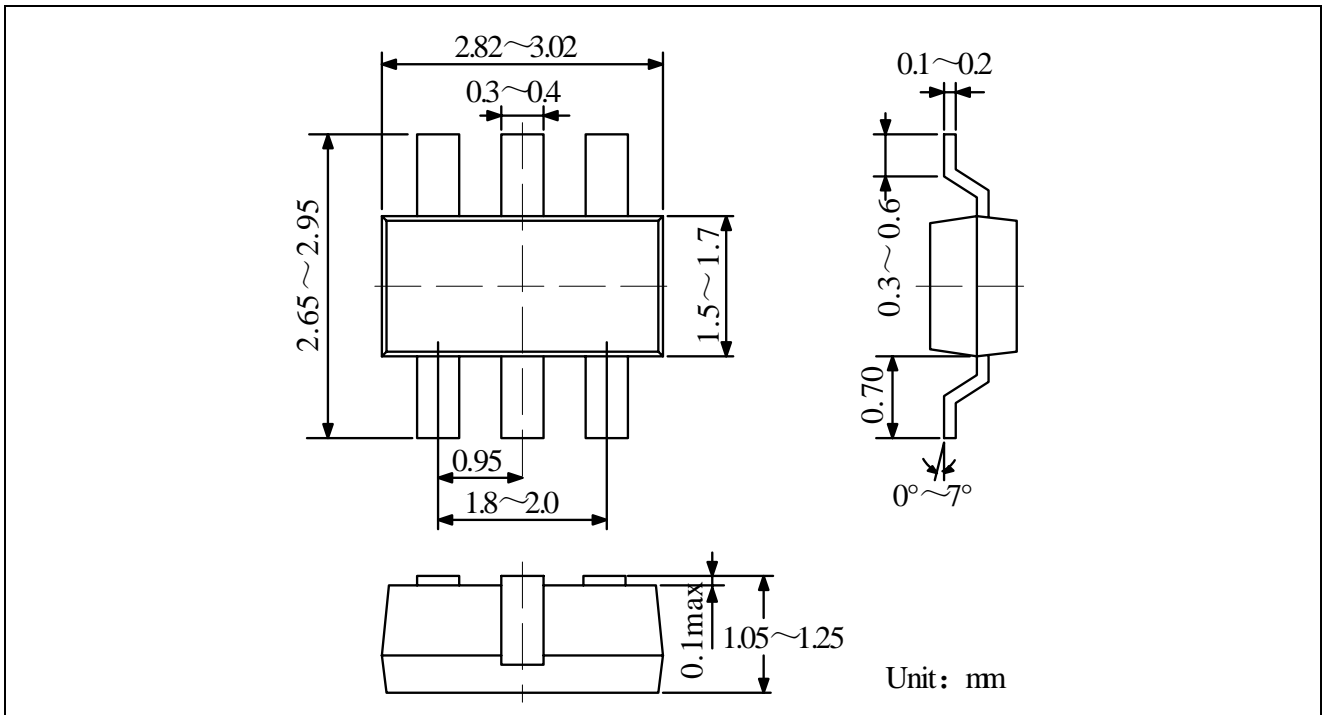
在 CTRL 引脚使用 PWM 信号。

在 CTRL 引脚施加 PWM 信号，ET5120 相应的打开或关闭。LED 灯在零电流和设置电流之间切换。平均 LED 电流与 PWM 信号的占空比成比例增加。一个 0% 占空比的 PWM 信号将关闭 ET5120，LED 电流为零。一个 100% 占空比的 PWM 信号打开 LED 灯，并且持续输出设置的电流。PWM 信号典型的频率范围是 100Hz 到 200kHz。PWM 信号的幅度应该比最小 CTRL 高电平大，PWM 信号的宽度不得小于 100ns。ET5120 内部有一个 RC 滤波器，生成正比于 PWM 占空比的直流平均电压。低通滤波器的-3dB 截止频率是 360Hz。低频 PWM 信号将不会被过滤掉，意味着一个 PWM 纹波会传导到输出，然而，无论纹波幅度怎样，平均输出电流仍然正比于 PWM 控制信号的占空比。对音频噪声敏感的系统，推荐使用大于 5kHz 的 PWM 频率。

ET5120/A

封装尺寸

SOT23-6



TSOT23-6

