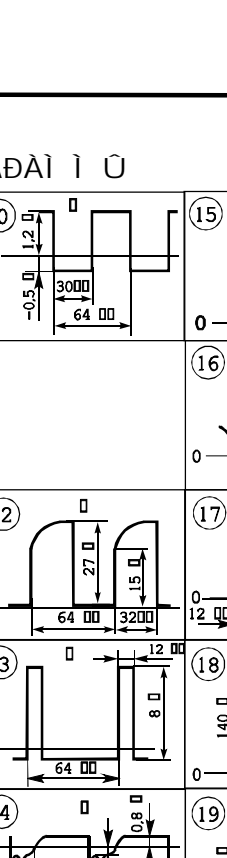
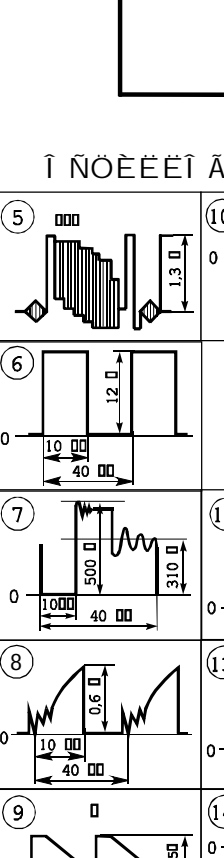
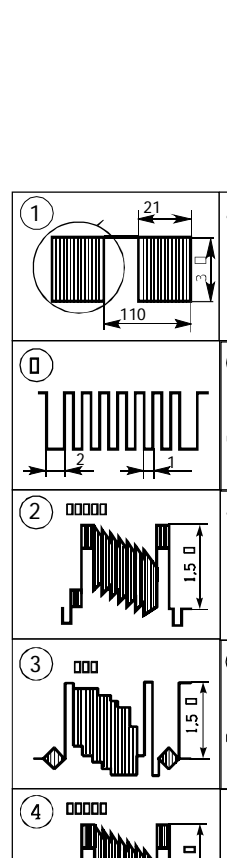
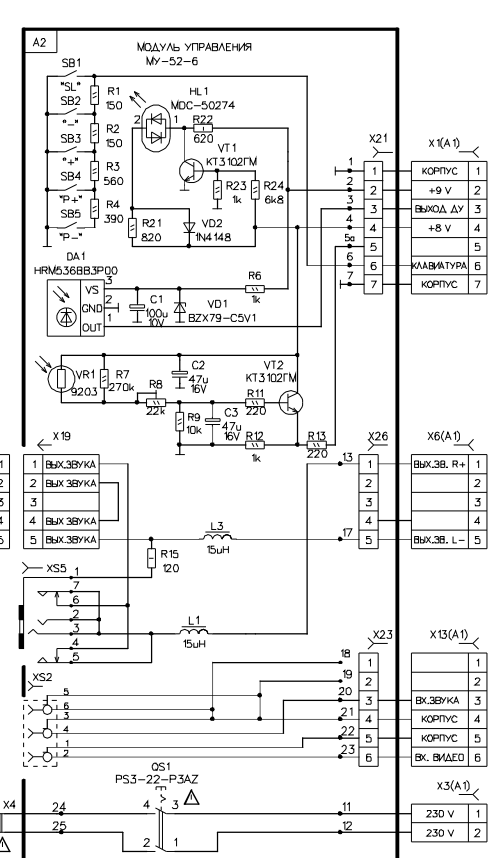
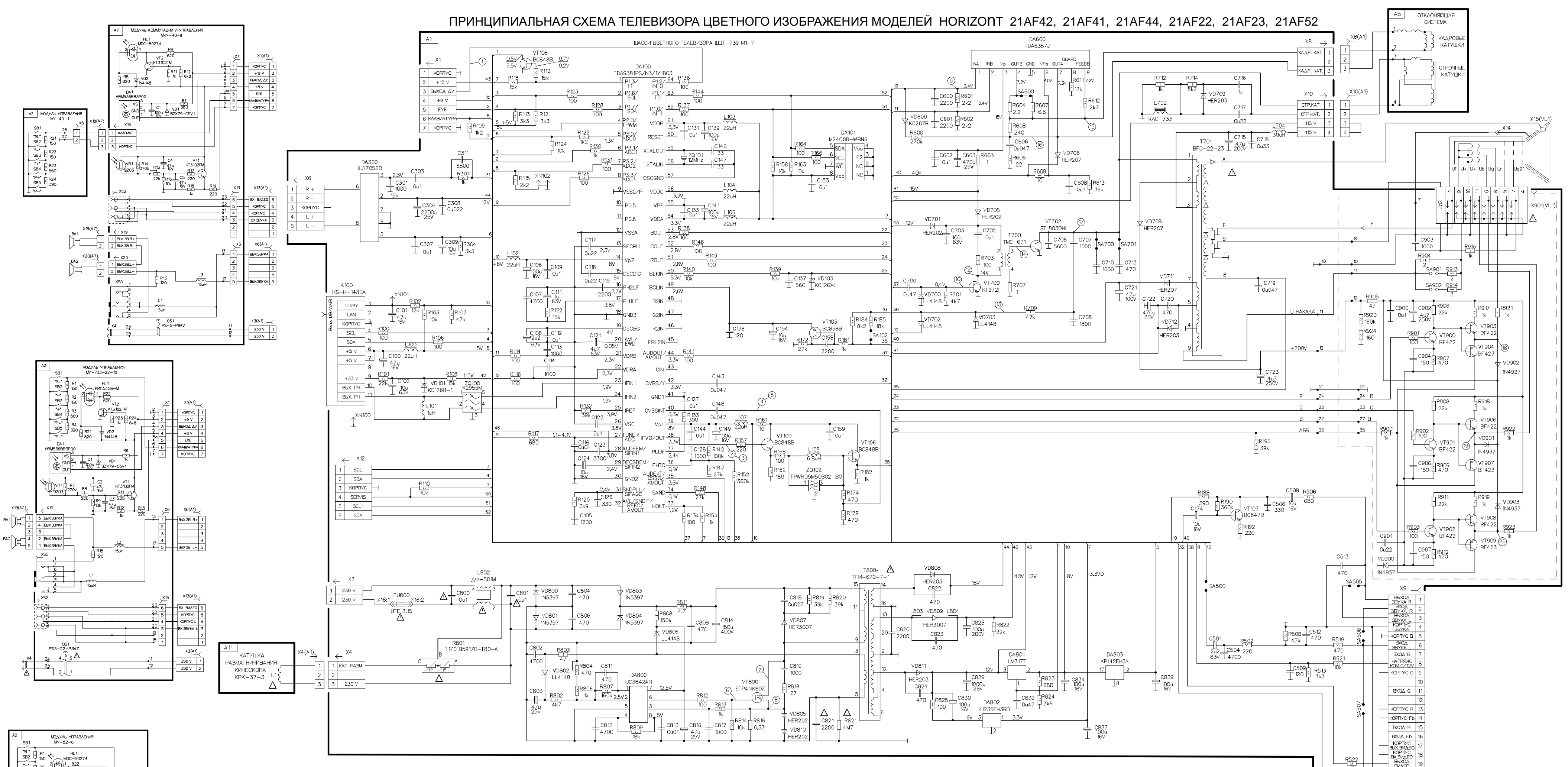


ПРИНЦИПИАЛЬНАЯ СХЕМА ТЕЛЕВИЗОРА ЦВЕТНОГО ИЗОБРАЖЕНИЯ МОДЕЛЕЙ HORIZONT 21AF42, 21AF41, 21AF44, 21AF22, 21AF23, 21AF52



ПРИМЕЧАНИЯ

1. Цифры в верхнем левом углу модулей соответствуют позиционным обозначениям составных частей телевизора.
2. Цифры в окружностях на принципиальной схеме соответствуют номерам осциллограмм. Осциллограммы сняты при приеме цветного телевизионного сигнала системы SECAM "ЦВЕТНЫЕ ПОЛОСЫ" номенклатуры 100/0/75/0 (положения регуляторов: яркость, контрастность и насыщенность — 3/4 максимального значения). Допустимые отклонения величин указанных напряжений ±20%.
3. Напряжения на активных элементах телевизора измерены цифровым вольтметром и приведены на схеме. Допустимые отклонения ±10%.
4. В обозначении вставки плавкой (FU800) приведен тип вольтамперной характеристики величина номинального тока — 3,15А.
5. Обозначения контактов в отдельных соединителях размещены без соблюдения их последовательности.
6. Режимы, указанные дробью, обозначают: в знаменателе — в рабочем режиме; в числителе — в режиме ожидания (дежурный режим).
7. На шасси цветного телевизора установлена трехзначная цифровая нумерация элементов в зависимости от вхождения их в схемотехническое функциональное устройство: радиотракт, синхронизация — 100 — 199; усилитель звуковой частоты — 300 — 399; управление — 400 — 499; схема SCART — 500 — 599 кадровая развертка — 600 — 699;

- строчная развертка — 700 — 799;
- питание и сетевые фильтры — 800 — 899
- видеоусилители — 900 — 999

8. — критический компонент, который может быть заменен только компонентом, имеющим сертификат соответствия.
9. В телевизорах модели 21AF42 установлен модуль A1 типа ШЦТ-739 M1-7, модуль A2 типа МУ-40-1, модуль A7 типа MKU-40-9 и динамики BA1,BA2 типа LPB 713/19/65 SCU.
- В телевизорах модели 21AF41, 21AF44 установлен модуль A1 типа ШЦТ-739 M1-7, модуль A2 типа МУ-40-1, модуль A7 типа MKU-40-9 и динамики BA1,BA2 типа 5090B38F810S.
- В телевизорах модели 21AF22 установлен модуль A1 типа ШЦТ-739 M1-7, модуль A2 типа МУ-732-10 и динамики BA1,BA2 типа ЗГДШ-27.
- В телевизорах модели 21AF23 установлен модуль A1 типа ШЦТ-739 M1-7, модуль A2 типа МУ-732-10 и динамики BA1,BA2 типа B90x50Ш5-01.
- В телевизорах модели 21AF52 установлен модуль A1 типа ШЦТ-739 M1-7, модуль A2 типа МУ-52-6 и динамики BA1,BA2 типа B90x50Ш5-01.
10. В различных моделях телевизоров могут иметь место незначительные схемные и конструктивные изменения, не влияющие на качественную работу телевизора. Предприятие — изготовитель оставляет за собой право на внесение изменений в схему. Принципиальные изменения отражаются во вкладыше прилагаемом к руководству по эксплуатации.

ПЕРЕКЛЮЧАТЕЛИ МОДУЛЯ УПРАВЛЕНИЯ ИХ ФУНКЦИИ И ОБОЗНАЧЕНИЯ

ПОЗ. ОБОЗН.	ВЫПОЛНЯЕМЫЕ ФУНКЦИИ	УСЛОВН. ОБОЗН.
SB1	Выбор настроек параметров для регулирования при кратковременном нажатии. При удержании кнопки более 2 секунд — включение главного меню. В режиме «MENU» — активизация выбранной функции.	« SL »
SB2	Уменьшение громкости, яркости, контрастности, насыщенности. В режиме «MENU» — уменьшение регулируемых параметров, перемещение курсора вправо.	« - »
SB3	Увеличение громкости, яркости, контрастности, насыщенности. В режиме «MENU» — увеличение регулируемых параметров, перемещение курсора вправо.	« + »
SB4	Включение/выключение режима работы от внешнего источника. В режиме «MENU» — включение меню.	« AV »
SB5	Включение телевизора из режима ожидания в рабочий режим. Переключение программ в сторону больших номеров. В режиме «MENU» — перемещение курсора вверх.	« P+ »
SB6	Включение телевизора из режима ожидания в рабочий режим. Переключение программ в сторону меньших номеров. В режиме «MENU» — перемещение курсора вниз.	« P- »

