

位号图

功率放大器

ATB10AT/12AT

ATB10AT/12AT-02

图样标记

共 1 页

第 1 页

嘉善宝狮电子有限公司

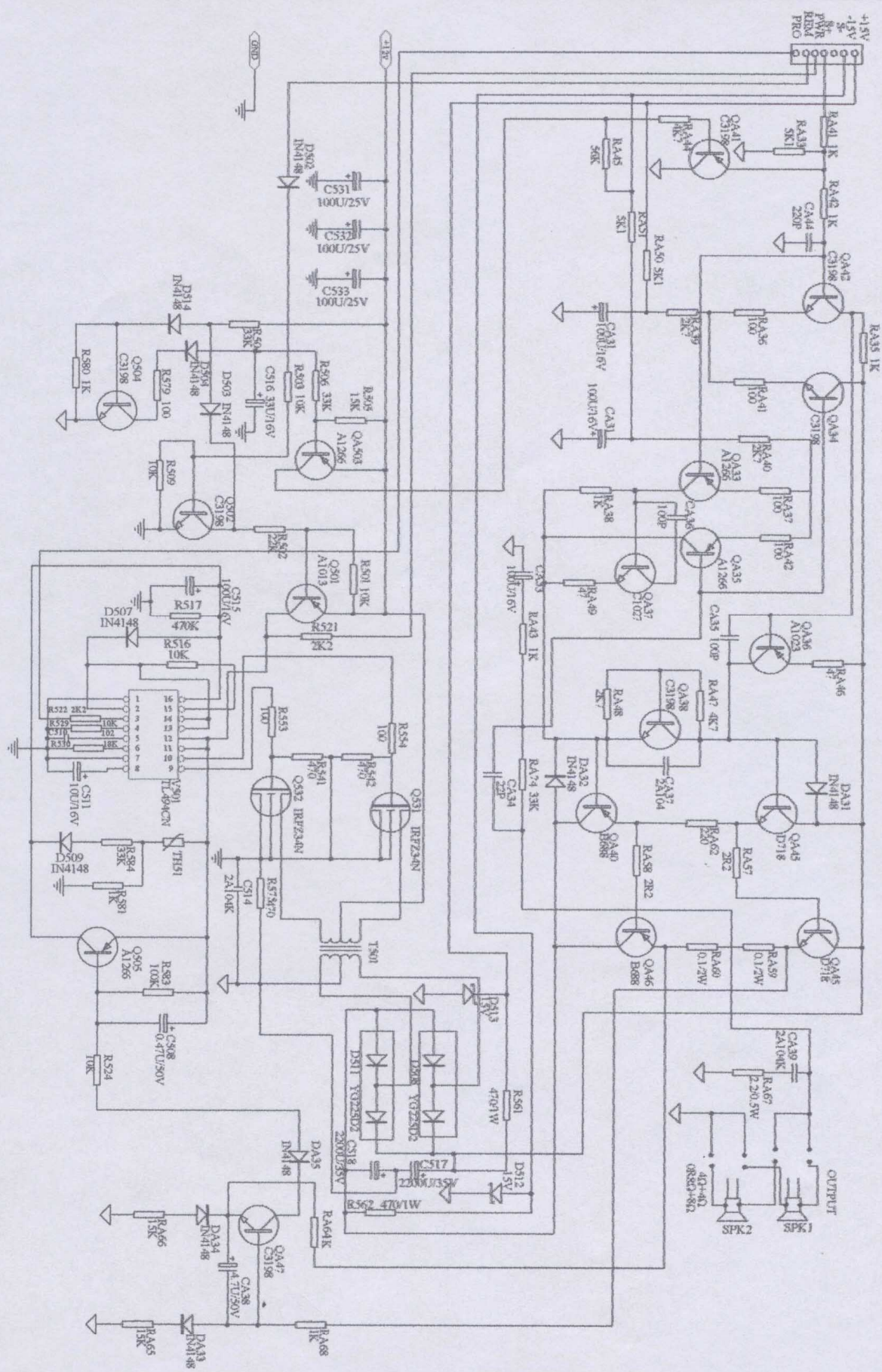
标记 处数 更改文件号 签字 日期

设计

批准

会签

审核



电路原理图

功率放大器

ATB10AT/12AT-CL

图样标记

标记 处数 更改文件号 签字 日期

ATB10AT/12AT-DL

共 2 页

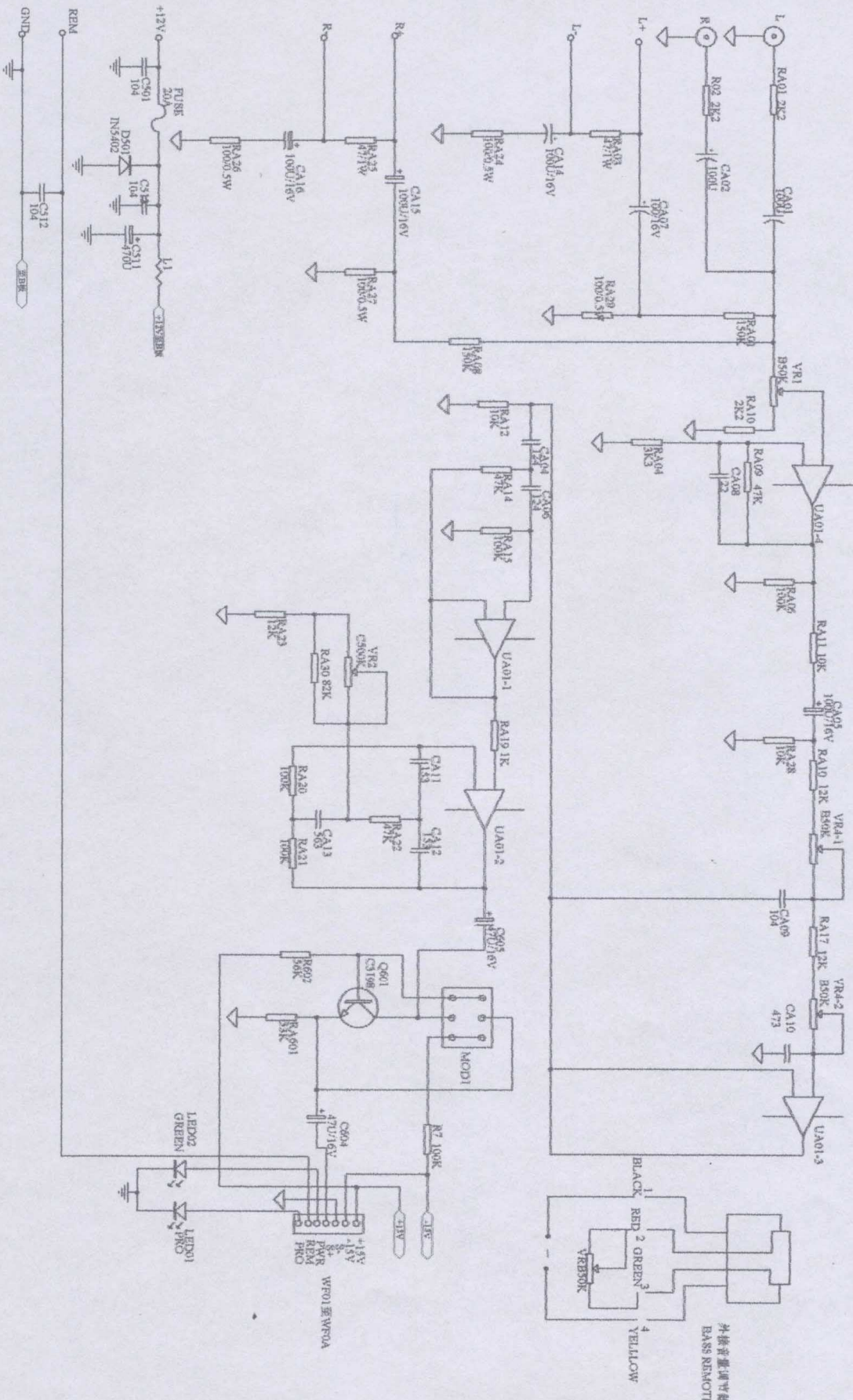
第 2 页

设计 批准

会签

审核

嘉善宝狮电子有限公司



				电路原理图		ATB10AT/12AT-CL	
				功率放大器		图样标记	
标记	处数	更改文件号	签字	日期			
设计			批准		ATB10AT/12AT-DL		共 2 页
会签							第 1 页
审核							嘉善宝狮电子有限公司