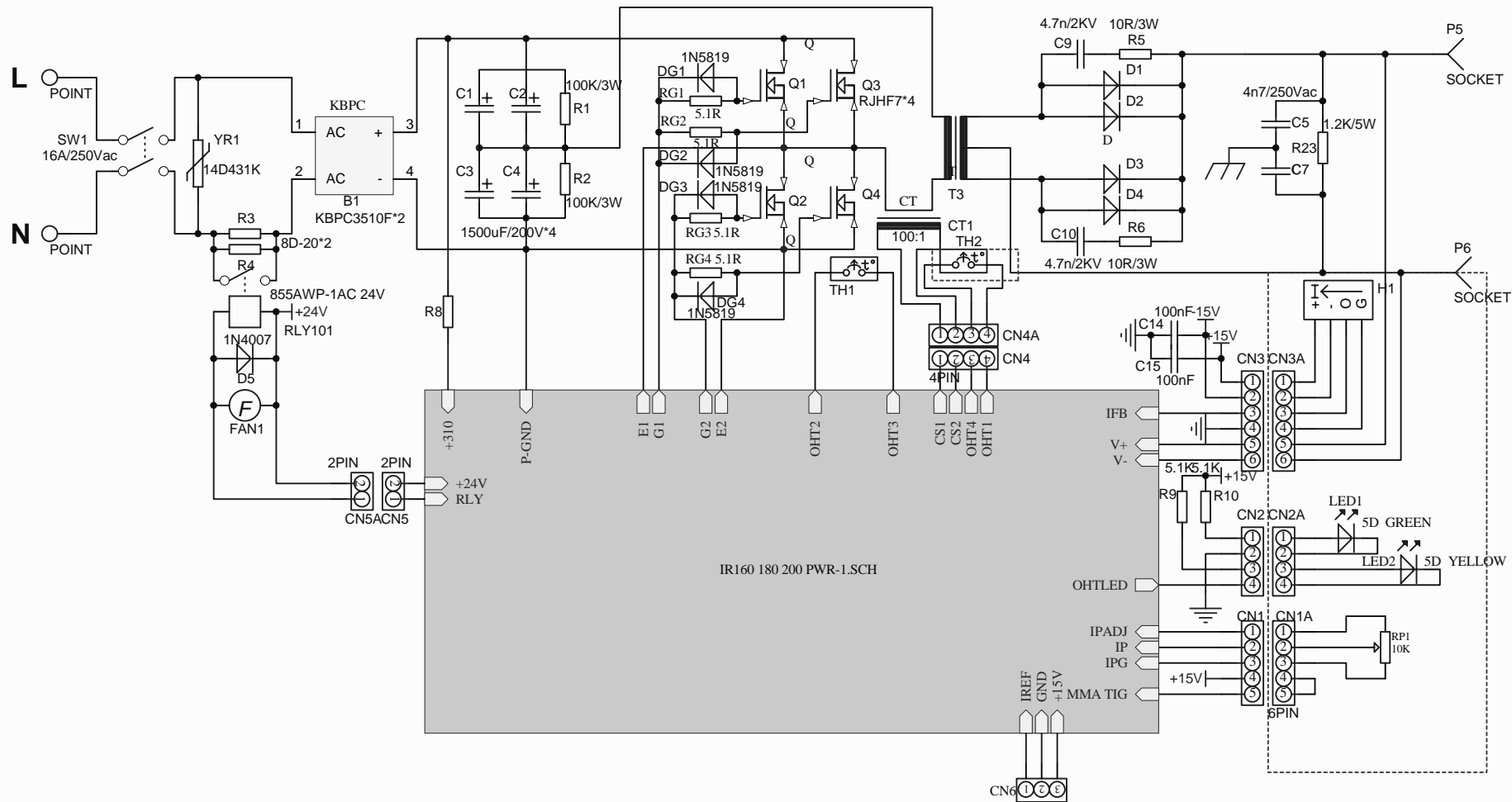


焊



描 写

描 校

旧底图总号

底图总号

签 字

日 期

标记	处数	更改文件号	签 字	日期
设计		luoyuan.zou	标准化	
校对			审定	
审核				
工艺			日期	10/07/13

IR200 MAIN

图样标记 版 本 图 幅

A4

共 0 张 第 0 张

**HUGONG WELDER**





