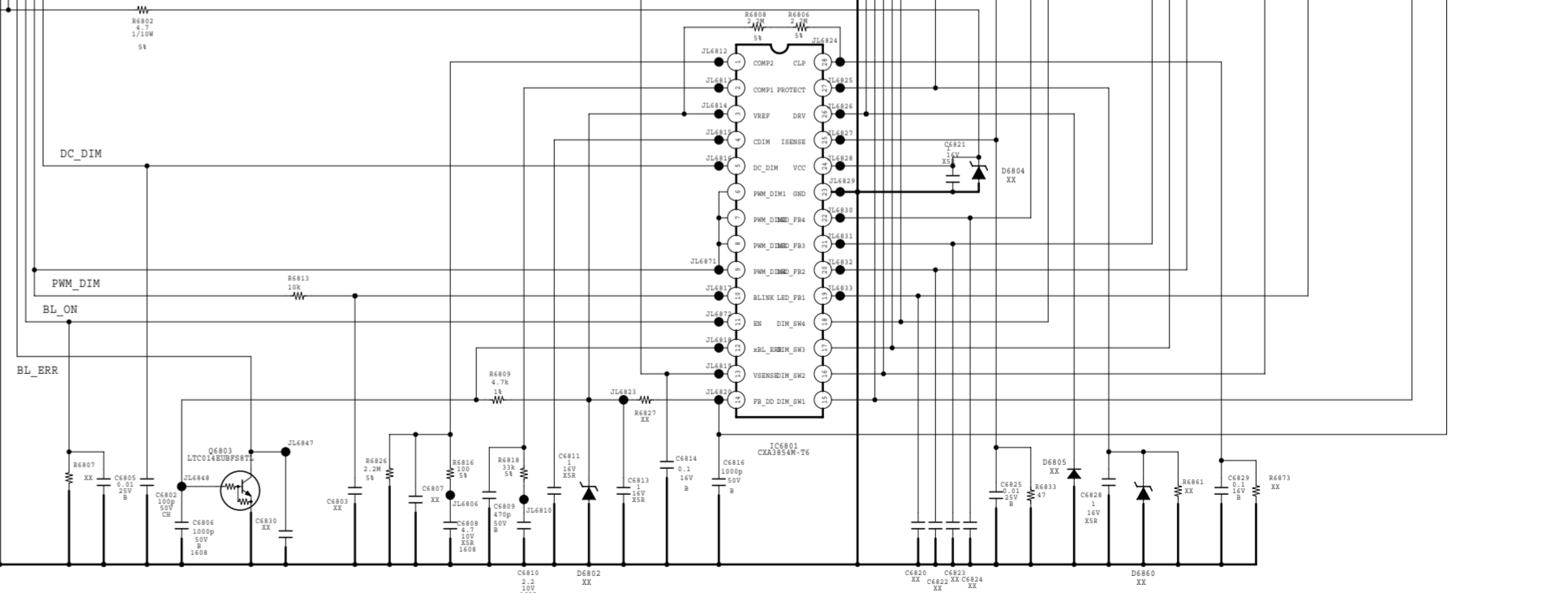
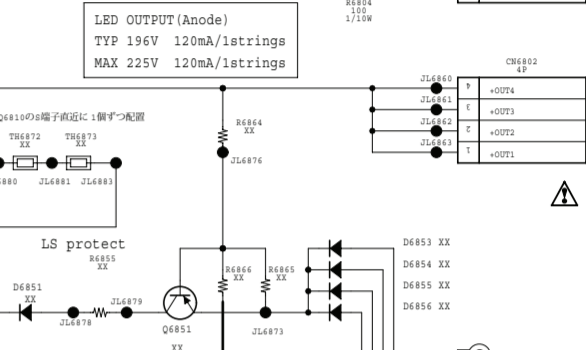


Pin	Symbol	Description
1	+	POWER ON
2	-	AC OFF DET
3	+	70V DC
4	-	70V DC
5	+	70V DC
6	-	70V DC
7	+	70V DC
8	-	70V DC
9	+	70V DC
10	-	70V DC
11	+	70V DC
12	-	70V DC
13	+	70V DC
14	-	70V DC
15	+	70V DC
16	-	70V DC
17	+	70V DC
18	-	70V DC
19	+	70V DC
20	-	70V DC
21	+	70V DC
22	-	70V DC
23	+	70V DC
24	-	70V DC
25	+	70V DC
26	-	70V DC
27	+	70V DC
28	-	70V DC
29	+	70V DC
30	-	70V DC
31	+	70V DC
32	-	70V DC
33	+	70V DC
34	-	70V DC
35	+	70V DC
36	-	70V DC
37	+	70V DC
38	-	70V DC
39	+	70V DC
40	-	70V DC
41	+	70V DC
42	-	70V DC
43	+	70V DC
44	-	70V DC
45	+	70V DC
46	-	70V DC
47	+	70V DC
48	-	70V DC
49	+	70V DC
50	-	70V DC
51	+	70V DC
52	-	70V DC
53	+	70V DC
54	-	70V DC
55	+	70V DC
56	-	70V DC
57	+	70V DC
58	-	70V DC
59	+	70V DC
60	-	70V DC
61	+	70V DC
62	-	70V DC
63	+	70V DC
64	-	70V DC
65	+	70V DC
66	-	70V DC
67	+	70V DC
68	-	70V DC
69	+	70V DC
70	-	70V DC
71	+	70V DC
72	-	70V DC
73	+	70V DC
74	-	70V DC
75	+	70V DC
76	-	70V DC
77	+	70V DC
78	-	70V DC
79	+	70V DC
80	-	70V DC
81	+	70V DC
82	-	70V DC
83	+	70V DC
84	-	70V DC
85	+	70V DC
86	-	70V DC
87	+	70V DC
88	-	70V DC
89	+	70V DC
90	-	70V DC
91	+	70V DC
92	-	70V DC
93	+	70V DC
94	-	70V DC
95	+	70V DC
96	-	70V DC
97	+	70V DC
98	-	70V DC
99	+	70V DC
100	-	70V DC



REV	DATE	TOLERANCE	USED ON	NAME
1				
2				
3				
4				
5				
6				
7				
8				
9				
10				
11				
12				
13				
14				
15				
16				
17				
18				
19				
20				