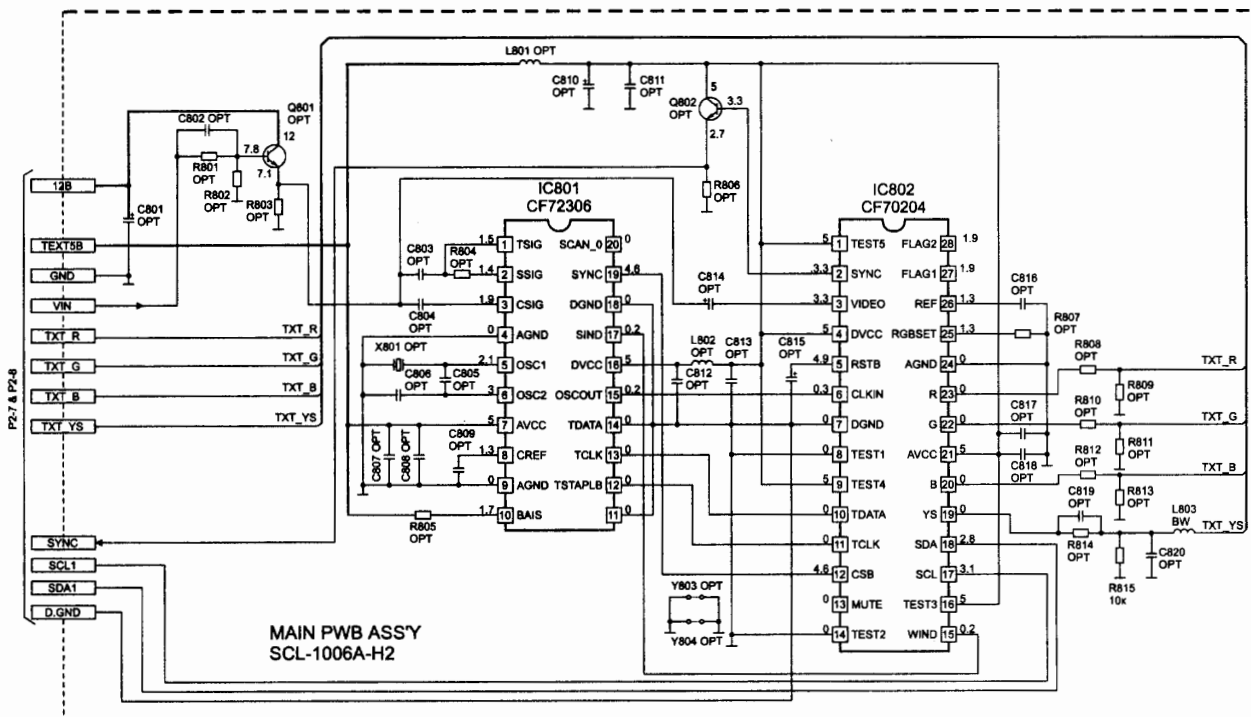
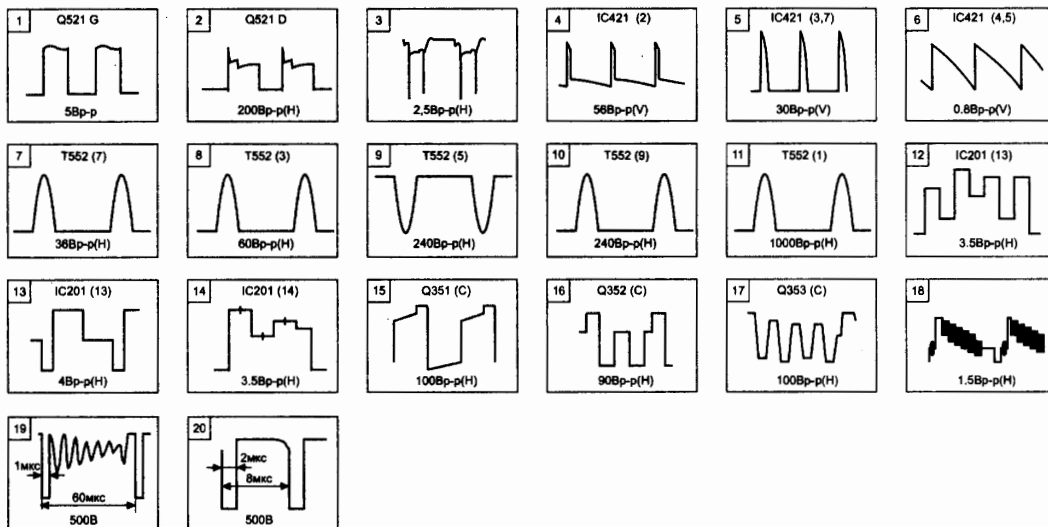
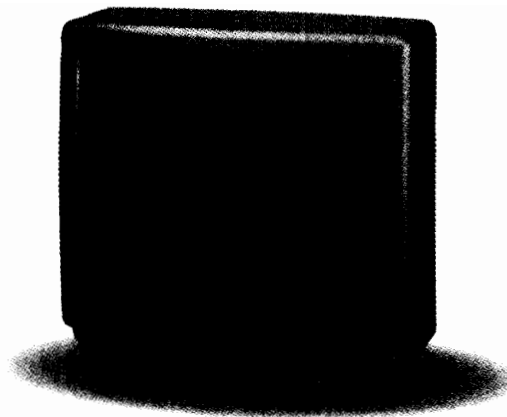
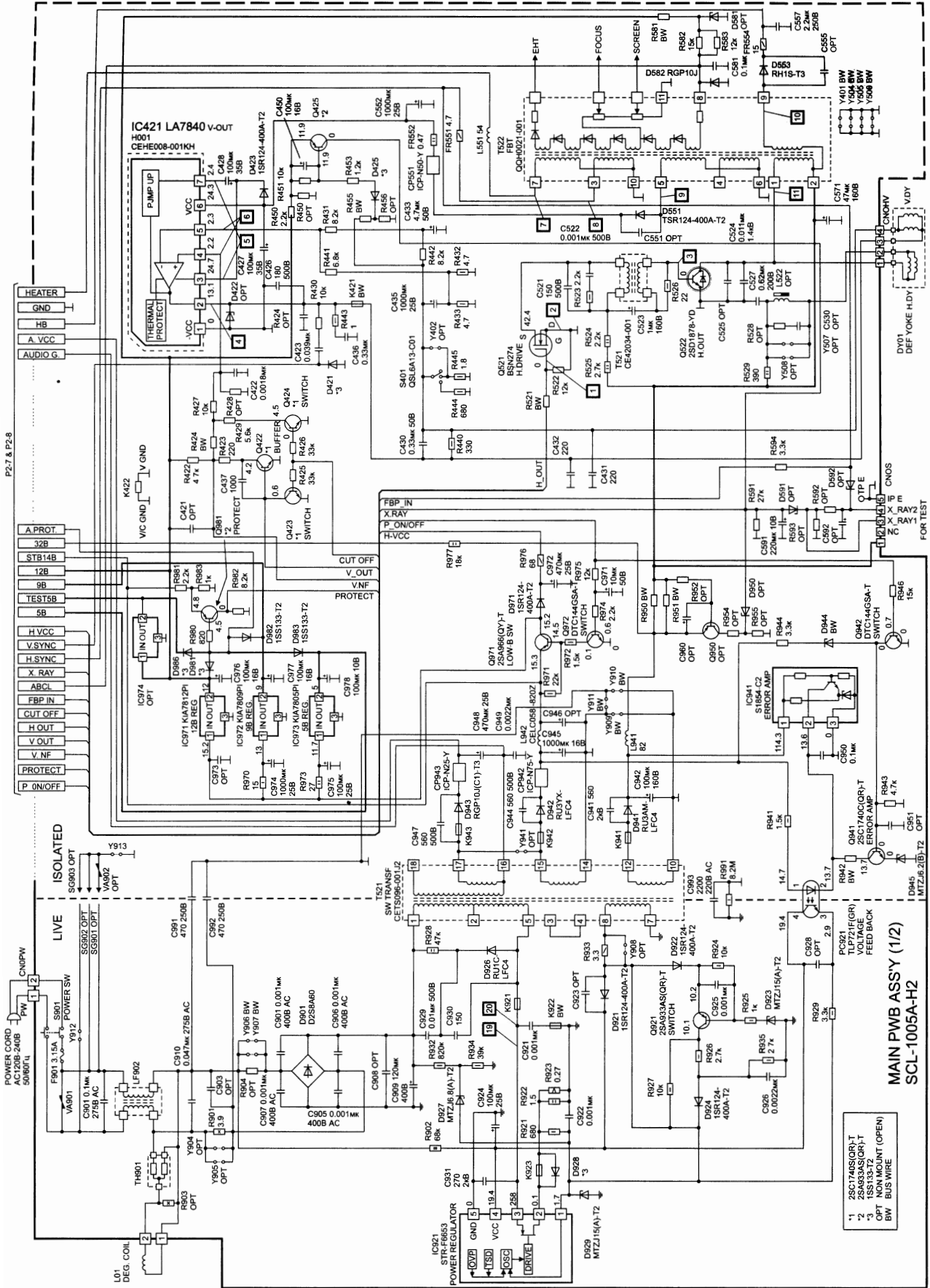


# ПРИНЦИПИАЛЬНАЯ СХЕМА ТЕЛЕВИЗОРОВ JVC НА ШАССИ CL



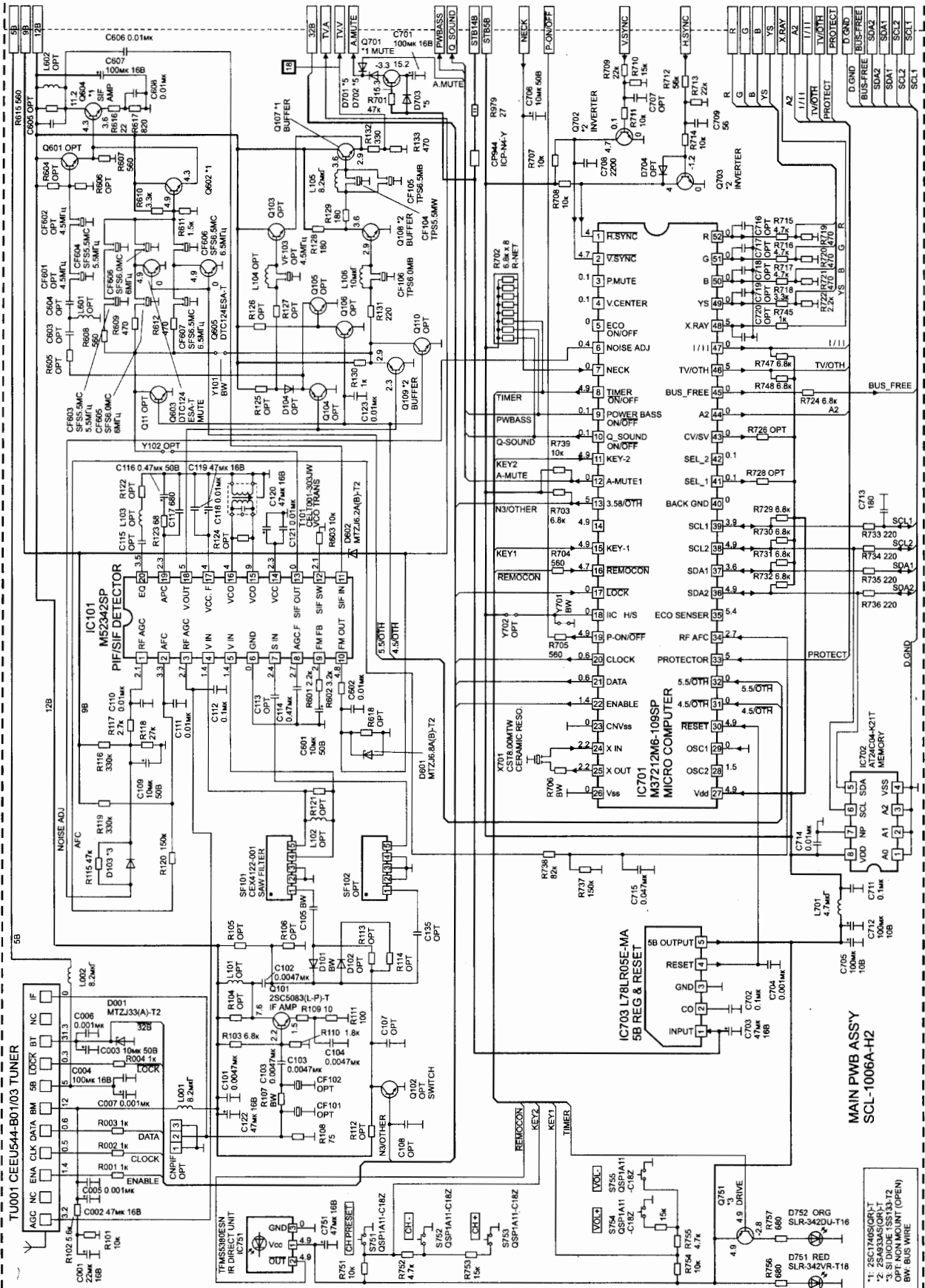


**MAIN PWB ASSY (1/2)**  
**SCL-1005A-H2**

- \*1 25C17A(S)QRT-T
- \*2 25A933A(S)QRT-T
- \*3 15S133-TZ
- OPT NON MOUNT (OPEN)
- BW BUS WIRE

FOR TEST

DEF YOKE H.D.Y



TU001 CEU544-B01/03 TUNER

MAIN PWB ASSY  
SCL-1006A-H2

- 1. Z5C7405(R)-T
- 2. S1D006E1S33(T2)
- 3. S1D006E1S33(T2)
- OPT: NON MOUNT (OPEN)
- BW: BUS WIRE



# ТЕЛЕВИЗОРЫ ФИРМЫ JVC, СОБРАННЫЕ НА ШАССИ CL. КРИТИЧЕСКИЕ НЕИСПРАВНОСТИ И СЕРВИСНЫЕ РЕГУЛИРОВКИ

Н. Тюнин

Шасси CL применяется фирмой JVC для изготовления массовых моделей телевизоров, таких, например, как AV-A14M2/T2, AV-K14M2/T2, AV-A21M2/T2, AV-K21M2/T2. Шасси представляет собой гетинаксовую плату, на которой установлены почти все элементы схемы. Видеоусилители сигналов RGB размещены на отдельной плате, которая установлена непосредственно на цоколе кинескопа. Несмотря на относительно низкую стоимость телевизоров, потребителю предлагается довольно большой набор функциональных возможностей.

Модели с индексом "М" мульти-системные, а с индексом "Т" имеют декодеры сигналов систем PAL, SECAM и NTSC 3,58/4,43 (последний — по НЧ-входу). Любая из моделей может оснащаться расширенным европейским декодером телетекста с четырехстраничной памятью и автоматическим декодированием режимов FLOP/TOP.

Установленный на шасси тюнер типа CEEU544-B01/03 с цифровым управлением и настройкой методом синтеза частот позволяет принимать телевизионные программы в метровых (VHF L: 46,25...168,25 МГц; VHF H: 175,25...463,25 МГц) и дециметровом (UHF: 471,25...863,25 МГц) диапазонах волн, а также на кабельных каналах (S1...S41).

Управление телевизором возможно как с передней панели телевизора, так и с помощью пульта дистанционного управления (ПДУ) посредством системы эк-

ранного меню (OSD). OSD поддерживает три языка — русский, английский и китайский. Наличие 12-часового таймера на включение/выключение и соединителей НЧ-входа/выхода на фронтальной и тыловой панелях значительно расширяет возможности моделей. Источник питания (ИП) работает в широком диапазоне входного напряжения (90...260 В), что немаловажно для российских условий. Принципиальная схема телевизора и осциллограммы напряжений в характерных точках приведены в вкладке. В ее состав входят:

- ИП на основе ШИМ-контроллера STR-F6653 (IC921);
- тюнер типа CEEU544-B01/03 (TU001);
- микроконтроллер M37212M6-xxxSP (IC701);
- многофункциональная микросхема TB1226BN (IC201);
- УПЧиЗ и детекторы на микросхеме M52342SP (IC101);
- выходной каскад кадровой развертки на микросхеме LA7840 (IC421);
- выходной каскад строчной развертки на дискретных элементах;
- УМЗЧ на микросхеме AN5265 (IC651);
- декодер телетекста на микросхемах CF72305, CF70204 (IC801, IC802);
- видеоусилители (плата кинескопа).

Основную функциональную нагрузку в схеме несут две микросхемы: микроконтроллер IC701 и

многофункциональная микросхема IC201.

Микроконтроллер IC701 типа M37212M6-xxxSP фирмы MITSUBISHI обеспечивает большинство функций по оперативному управлению всеми узлами телевизора. Кроме того, на него возложена функция сервисных регулировок. Микроконтроллер имеет две цифровые шины I<sup>2</sup>C. Первая шина (выв. 37, 39) связывает его с многофункциональной микросхемой IC201 и служит для регулировки параметров изображения и звука в рабочем и диагностическом режимах. Вторая шина (выв. 36, 38) подключена к микросхеме ЭСПЗУ IC702 типа AT24C04, в которой микропроцессор хранит информацию о параметрах настройки (частота, диапазон, уровень громкости и т.д.).

Назначение остальных выводов микроконтроллера следующее:

- выв. 1, 2 — входы синхроимпульсов строчной и кадровой частоты ТТЛ-уровня для схемы OSD;
- выв. 6 — выход сигнала управления схемой шумоподавления в радиоканале;
- выв. 8 — выход сигнала включения индикатора таймера;
- выв. 9, 10 — выходы сигналов управления режимами УМЗЧ;
- выв. 11, 15 — входы схемы опроса клавиатуры;
- выв. 12 — выход сигнала блокировки звука;
- выв. 13 — выход сигнала опознавания телевизионной системы;

- выв. 16 — вход сигнала ДУ фотоприемника;
- выв. 17, 20-22 — входы/выходы сигналов управления тюнером;
- выв. 19 — выход сигнала включения ИП;
- выв. 24, 25 — выводы для подключения резонатора 8 МГц;
- выв. 23, 26 — общий;
- выв. 27 — напряжение питания +5В;
- выв. 30 — вход импульса сброса микроконтроллера;
- выв. 31, 32 — выходы сигналов управления схемами режекции и переключателем ПЧ звука;
- выв. 33 — вход схемы защиты от перегрузки (аварии) ИП;
- выв. 34 — вход схемы АПЧ;
- выв. 48 — вход схемы защиты от рентгеновского излучения;
- выв. 49-52 — выходы сигналов схемы OSD.

Микроконтроллер питается от стабилизатора напряжения +5 В (IC703), который подключен к источнику +15 В ИП. В состав IC703 также входит схема начального сброса, которая формирует на выв. 30 IC701 импульс отрицательной полярности в момент включения ИП телевизора для перевода в исходное состояние всех его узлов.

В состав многофункциональной микросхемы IC201 типа ТВ1226ВN фирмы TOSHIBA входят схема обработки сигнала яркости, декодеры сигналов цветности систем PAL, SECAM, NTSC, видеопроцессор и синхропроцессор. Особенность микросхемы состоит в том, что для формирования опорных сигналов декодеров цветности и синхропроцессора используется один кварцевый резонатор на частоту 16 МГц. Микросхема имеет интегрированные линии задержки для работы канала яркости и декодеров. Управление режимами работы микросхемы, а также

все регулировки параметров изображения и звука выполняются по цифровой шине I<sup>2</sup>C (выв. 9, 10). Видеопроцессор микросхемы имеет схему контроля темного тока лучей кинескопа и автоматического баланса белого. У микросхемы имеются входы для подключения внешних цифровых (выв. 18-20) и аналоговых (выв. 23-25) видеосигналов.

На рассматриваемом шасси в случае возникновения критических неисправностей предусмотрена защита:

- преобразователя ИП;
- вторичных источников ИП;
- выходного каскада кадровой развертки;
- выходного каскада строчной развертки (защита от рентгеновского излучения).

### **Защита преобразователя ИП**

Схема ИП представляет собой однотактный обратногоходовой преобразователь и построена на основе микросхемы IC921 типа STR-F6653 фирмы SANKEN. Микросхема состоит из схемы управления и силового полевого транзистора структуры MOSFET. В составе микросхемы имеются схемы защиты от превышения входного напряжения, токовой защиты и термозащиты. В дежурном режиме преобразователь ИП работает на частоте около 17 кГц (осц. 19), а в рабочем — на частоте около 100 кГц (осц. 20).

Если сетевое напряжение превысит 260 В, напряжение на выв. 4 микросхемы IC921 станет больше 20,5 В, сработает схема защиты по перенапряжению и опорный генератор преобразователя будет заблокирован. В результате напряжения всех вторичных источников ИП станут равны 0 В.

В случае токовой перегрузки ИП, возникающей в результате не-

исправностей элементов ИП или в нагрузочных цепях, возрастает ток через силовой ключ (выв. 2, 3 микросхемы), а значит растет падение напряжения на датчике тока R922 R923, которое подается на вход схемы токовой защиты — выв. 1 IC921. Когда его значение превысит 0,73 В, схема срабатывает и блокирует работу опорного генератора преобразователя, что приводит к снятию всех выходных напряжений ИП.

В дополнение к встроенной схеме защиты от перенапряжения имеется внешняя схема защиты. Она реализована на элементах R932, R934, D927 и контролирует входное напряжение преобразователя. Если его величина выше нормы, потенциал в точке соединения резисторов R932, R934 становится больше 6,8 В. В результате стабилитрон D927 открывается и высокий потенциал поступает на вход схемы защиты от токовой перегрузки. Далее схема работает, как и в случае токовой перегрузки.

Встроенная в микросхему IC921 схема термозащиты блокирует опорный генератор, когда температура кристалла микросхемы превышает 140°C.

### **Защита вторичных источников ИП**

Схема защиты реализована на транзисторе Q981. Выходы вторичных стабилизаторов ИП +12 В (IC971), +9 В (IC972), +5 В (IC973) и +5 В TEXT (IC974) подключены через разделительные диоды D981-D983, D986 к базе транзистора Q981. В случае перегрузки или неисправности одного из интегральных стабилизаторов напряжение на его выходе становится равным 0 В, открывается соответствующий диод D981-D983, D986 и на базе транзистора Q981 появляется низкий потенциал. Транзистор от-

крывается, на его коллекторе формируется высокий уровень — сигнал PROTECT, который поступает на выв. 33 микроконтроллера IC701. Микроконтроллер в этом случае сигналом высокого уровня P-ON/OFF (выв. 19 IC701) переводит ИП в дежурный режим.

Схема защиты канала +115 В от перегрузки реализована на элементах Q950, D950, C960, R950-R952, R954, R955. В случае короткого замыкания в схеме выходного каскада строчной развертки конденсатор C960 заряжается по цепи: +115В—C960—R952—общий. Отрицательным потенциалом открывается транзистор Q950, напряжение в точке соединения резисторов R954, R955 достигает напряжения пробоя стабилитрона D950 (6,8 В) и он открывается. В результате формируется аварийный сигнал высокого уровня X.RAY, который поступает на выв. 48 IC701. Микроконтроллер в этом случае переводит ИП в дежурный режим сигналом высокого уровня P-ON/OFF (выв. 19 IC701).

### **Защита выходного каскада кадровой развертки**

Схема защиты реализована на элементах R451, R453, R455, R456, C450, Q425. В случае возникновения неисправностей в выходных цепях схемы кадровой развертки (короткое замыкание кадровых катушек, неисправна микросхема IC421, пробит конденсатор C433) положительный потенциал в точке соединения резисторов R455, R456 уменьшается, открываются диод D425 и транзистор Q425. В результате на коллекторе Q425 формируется аварийный сигнал высокого уровня X.RAY, который поступает на выв. 48 IC701. Микроконтроллер в этом случае сигналом высокого

уровня P-ON/OFF (выв. 19 IC701) переводит ИП в дежурный режим.

### **Защита от рентгеновского излучения**

Для формирования аварийного сигнала используются импульсы обратного хода строчной развертки, которые снимаются с обмотки 3-10 ТДКС T522. Их амплитуда пропорциональна величине анодного напряжения, формируемого схемой строчной развертки. Если в результате аварии (неисправны элементы выходного каскада строчной развертки Q521, T521, Q522, T522, C524, C525) высокое напряжение становится больше номинального значения, то положительный потенциал на конденсаторе C592 достигает величины напряжения пробоя стабилитрона D591. В результате стабилитрон открывается и формируется аварийный сигнал X.RAY. Далее схема защиты работает аналогично описанным выше.

Ниже приводятся **критические неисправности, встречающиеся в телевизорах JVC, собранных на шасси CL**, их проявление и способы устранения.

### **Телевизор не включается, индикатор POWER не светится, сетевой предохранитель F901 перегорает**

- Неисправны элементы схемы размагничивания, сетевого фильтра, выпрямителя.

Отключают телевизор от сети и омметром проверяют на короткое замыкание элементы VA901, C902-C910, TH901, L01, D901.

- Неисправны элементы преобразователя на микросхеме IC921.

Выпаивают микросхему IC921 и омметром проверяют на короткое замыкание выв. 2, 3 микросхемы. Конденсаторы C929-C931, C921

проверяют методом замены. Омметром проверяют диод D926 и резистор R933. Если указанные элементы исправны — выпаивают трансформатор T921 и проверяют его обмотки по одной из известных методик на короткозамкнутые витки. Если трансформатор исправен — заменяют микросхему.

### **Телевизор не включается, индикатор POWER не светится, сетевой предохранитель F901 исправен**

- Нарушена цепь питания силового транзистора (внутри IC921), неисправны элементы преобразователя.

Подают сетевое напряжение на телевизор и измеряют напряжение +258 В на выв. 3 микросхемы IC921. Если его нет — проверяют на обрыв цепь: S901—F901—LF902—R904—D901—обмотка 1-5 T921—h921—выв. 3 IC921. Если напряжение есть, а преобразователь не работает (нет импульсов на выв. 3 IC921 в соответствии с осц. 20), проверяют элементы h923, R902, C924, D929, R933, D921, D922, D923, Q921, D924, обмотку 7-8 T921. Если указанные элементы исправны — заменяют микросхему IC921.

- Сработала одна из схем защиты преобразователя ИП: по перенапряжению или по токовой перегрузке.

Подключают осциллограф к выв. 3 IC921 и включают питание телевизора. Если на короткое время на выв. 3 микросхемы появляются импульсы (осц. 20), а затем пропадают, значит срабатывает защита. Отключают телевизор от сети и омметром проверяют элементы однополупериодных выпрямителей вторичных каналов и цепи нагрузки на отсутствие короткого замыкания. Определяют неисправный элемент и заме-



няют его. Если короткого замыкания во вторичных цепях нет, проверяют элементы преобразователя С909, R932, R934, D927, С923, D921, С924, D929, С922, Q921, D923. Если указанные элементы исправны — заменяют микросхему IC921.

- Неисправны вторичные цепи ИП, дежурный стабилизатор напряжения +5 В (IC703).

Если преобразователь ИП работает (есть импульсы в соответствии с осц. 20), проверяют элементы источника +15 В ИП: обмотку 14-15 Т921, h942, D942, СР942, С945, С946. Если напряжение +15В есть, проверяют стабилизатор +5В (IC703).

### ***Телевизор не включается, индикатор POWER светится***

- Неисправна одна из микросхем IC703, IC701 или ее внешние элементы.

Проверяют наличие сигнала начального сброса (импульса отрицательной полярности) на выв. 30 IC701 в момент включения телевизора. Если его нет, проверяют элементы IC703, С702, С704, IC701. Если сигнал есть, проверяют резонатор Х701 (8 МГц). Включают телевизор с помощью ПДУ или ПУ и проверяют наличие высокого потенциала на выв. 19 IC701 (сигнал P-ON/OFF). Если его нет — заменяют микросхему. Если сигнал есть, проверяют исправность ключей Q971, Q972, Q942. Они должны быть открыты и напряжение +15 В поступает для питания задающего генератора строчной развертки (выв. 3 IC201) и стабилизаторов +5 В, +9 В, +12 В, +5В TEXT.

### ***Телевизор не включается, индикатор POWER светится, индикатор TIMER мигает***

- Сработала схема защиты от перегрузки на транзисторе Q981.

Наличие высокого потенциала на выв. 33 IC701 в момент включения телевизора говорит о срабатывании схемы защиты вторичных напряжений ИП. С помощью вольтметра по отсутствию напряжения на выходах стабилизаторов +5 В (IC973), +9 В (IC972), +12 В (IC971), +5 В TEXT (IC974) определяют источник неисправности. Затем определяют причину неисправности (возможно короткое замыкание в цепях нагрузки или неисправен один из стабилизаторов IC971-IC974). Если стабилизаторы и их нагрузочные цепи исправны, а на выв. 33 IC701 имеется высокий уровень, проверяют транзистор Q981.

- Неисправны элементы схем выходных каскадов строчной или кадровой разверток.

Подключают осциллограф к выв. 48 IC701 и включают питание телевизора. Если на этом выводе появляется высокий потенциал, значит неисправны выходные цепи схем кадровой или строчной разверток. Определяют источник, вырабатывающий аварийный сигнал (схема на Q425 или схема на D591, С591, R591) и устраняют причину.

### ***Нет анодного напряжения, напряжения на выходе ИП в норме***

- Неисправны элементы выходного каскада строчной развертки.

Если сигнала амплитудой 1000 В на коллекторе транзистора Q522 (осц. 11) нет, проверяют цепь импульсов запуска строчной развертки: выв. 4 IC201, Q521, Т521, Q522 (осц. 1, 2). Возможен обрыв в цепи источника напряжения +115В: L941—R950—обмотка 2-1 Т552—коллектор Q552. Если сигнал есть, то неисправен ТДКС Т522.

### ***На экране горизонтальная полоса***

- Неисправен источник питания строчной развертки +25В.

Проверяют наличие напряжения +25В на выв. 6 IC421. Если его нет, проверяют исправность обмотки 5-6 Т522 и элементов D551, FR552, С552.

- Неисправна микросхема IC421 или ее внешние элементы.

Если пилообразные импульсы на выв. 5 IC421 (осц. 6) есть, а выходной сигнал на выв. 2 (осц. 4) отсутствует, проверяют следующие элементы: D422, h421, кадровые катушки OC, С435, R432, R433. Если они исправны — заменяют микросхему.

### ***Размер по вертикали мал и не регулируется в сервисном режиме***

- Неисправен ТДКС Т522, элементы источника питания +25 В.

Измеряют напряжение +25 В на выв. 6 IC421. Если оно меньше нормы — проверяют элементы источника питания строчной развертки +25 В.

### ***Нарушена линейность по вертикали и не регулируется в сервисном режиме***

- Неисправны элементы С433, С435, С427, С428, IC421.

Проверяют конденсаторы методом замены. Если они исправны — заменяют микросхему.

### ***Сервисные регулировки***

Регулировки выполняют в сервисном режиме с помощью ПДУ на базе установленных начальных значений, хотя результаты регулировки для оптимального изображения могут отличаться от исходных значений.



Перед регулировкой включают телевизор и дают ему прогреться не менее 30 мин.

Для входа в сервисный режим одновременно нажимают кнопки DISPLAY и PICTURE MODE ПДУ. На экране должно появиться сервисное меню (рис. 1).

SERVICE MENU	
1. IF	2. V/C
3. VSM PRESET	
1-3: SELECT DISP:EXIT	
M37212M6 — xxx xxx	
JVC CLM BASIC	V01

Рис. 1

Для выбора субменю из сервисного меню нажимают соответствующую кнопку: 1, 2, 3.

В первом субменю (IF) регулируют некоторые параметры тракта радиоканала, а именно:

- VCO — частоту ГУН;
- DELAY POINT — время задержки схемы АРУ.

Регулируемый параметр в субменю IF выбирают кнопками 1, 2 ПДУ. На экране отображается соответствующий параметр (рис. 2).

VCO (CW) xxx.xx МГц	
TOO HIGH	
ABOVE	REFERENCE
BELOW	
TOO LOW	
+/- OPERATE	DISP:EXIT

DELAY POINT	
AGC	TAKE-OVER 23
+/- OPERATE	DISP:EXIT

Рис. 2

Значение параметров изменяют кнопками +, - ПДУ, а возврат на предыдущее меню производят кнопкой DISPLAY.

Во втором субменю (V/C) регулируют некоторые параметры видеотракта и канала цветности — всего 14 параметров. В таблице указаны все регулируемые пара-

метры субменю V/C, а также их значения, установленные в конкретной модели телевизора.

№	Параметр	Значение
1	CUT OFF (отсечка) R/G/B	+19+31+00
2	DRIVE (усиление) R/B	-15+19
3	BRIGHT (яркость)	-08
4	CONT (контрастность)	-23
5	COLOR (насыщенность)	+03
6	TINT (тон в NTSC)	-04
7	BLACK OFF SET (уровень черного) R-Y/B-Y	-02+07
8	SHARP (четкость)	-10
9	TEXT (RGB) CONT (контрастность телетекста)	+15
10	H.CENTER (центр по горизонтали)	-03
11	V.HEIGHT (размер по вертикали)	-14
12	V.LIN (линейность по вертикали)	-03
13	V.S-CR (коррекция по вертикали)	-19
14	V.CENTER (центр по вертикали)	+13

Для перехода от одного параметра к другому используют кнопки  $\wedge$ ,  $\vee$  ПДУ, для изменения значения параметра — кнопки +, -, а для возврата на главную страницу меню — кнопку DISPLAY. Новые значения параметров сохраняются автоматически после их ввода.

В третьем субменю (VSM PRESET) предоставляется возможность изменить настройки предустановок режимов изображения BRIGHT, STANDART, SOFT.

Корректируемый режим выбирают кнопкой PICTURE MODE до входа в сервисное меню. Затем входят в сервисное меню, выбирают субменю VSM PRESET. На экране появится изображение (рис. 3):

BRIGHT	
TINT	xx
COLOR	xx
BRIGHT	xx
CONT	xx
SHARP	xx
$\wedge$ $\vee$ : SELECT	
+/- : OPERATE	DISP:EXIT

Рис. 3

В данном случае выбран режим BRIGHT. С помощью кнопок  $\wedge$ ,  $\vee$  выбирают регулируемый параметр, а кнопками +, - устанавливают его значение. Выход из этого режима выполняют кнопкой DISPLAY.

## Замена микросхемы памяти ЭСПЗУ

При замене микросхемы ЭСПЗУ IC702 типа AT24C04 необходимо иметь в виду, что во вновь установленную микросхему должны быть записаны исходные данные (начальные значения).

После установки микросхемы на шасси проводят процедуру установки системных констант. Для этого включают телевизор и входят в режим сервисного меню (одновременным нажатием кнопок DISPLAY и PICTURE MODE). После того, как на экране появится сервисное меню, одновременно нажимают кнопки DISPLAY и PICTURE MODE. На экране появится меню (рис. 4).

SYSTEM CONSTANT SET 1 / 2	
1. INCH	: 14 (29, 25, 21)
2. COLOR	: MULTI (TRIPLE, PAL)
3. VIDEO INPUT	: 1 (3)
4. ECO SENSOR	: NO (YES)
5. SUPER BASS	: NO (YES)
$\vee$ / $\wedge$ : SELECT	
+/- : OPERATE	DISP:EXIT

Рис. 4

С помощью кнопок  $\wedge$ ,  $\vee$ , +, - выбирают константы и устанавливают значения, указанные на рис. 4 первыми. В скобках приведены возможные значения. После перебора первых пяти констант нажимают кнопку  $\vee$ . На экране появится меню (рис. 5).

SYSTEM CONSTANT SET 2 / 2	
6. SPATIALIZER	: NO (YES)
7. VOL LIMITER	: YES (NO)
8. B/B SOUND	: NO (YES)
9. TEXT	: YES (NO)
10. COLOR AUTO	: YES (NO)
$\vee$ / $\wedge$ : SELECT	
+/- : OPERATE	DISP:EXIT

Рис. 5

Устанавливают значения констант, стоящие первыми. После установки системных констант выходят из этого режима с помощью кнопки DISPLAY.