

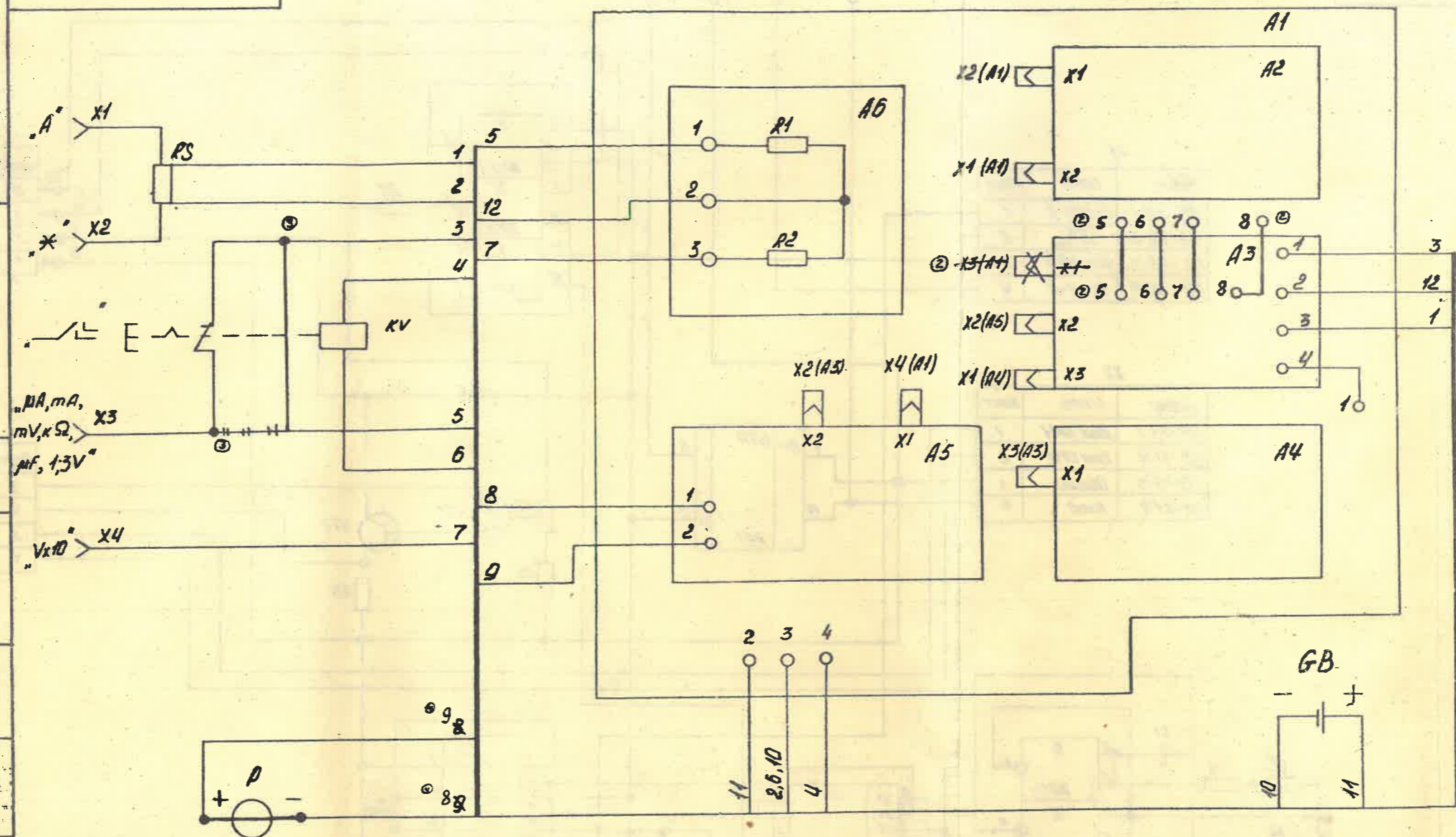
2.728.05236

Перед. панель

Справ.

Подн. схема

Инд. проект



ИМ, МА,  
МВ, КΩ,  
МФ, 1,3V"

Vx10

				2.728.05236		
Им. лист	№ докум.	подп.	дата	Прибор комбинированный	Лист	Масса
Разраб.				43201	A	Масштаб
И. контр				Схема электрическая общая	Лист	Листов
Утв						1
Формат А3						

				РБ 2.728.05236		
Им. лист	№ докум.	подп.	дата	Прибор комбинированный	Лист	Масса
Разраб.				43201	A	Масштаб
И. контр				Схема электрическая	Лист	Листов
Утв				общая		1
Формат А3						

Вак 2.743-17-10 1988 г. ИО

М.К. Селуц - 28.11.85

Копировал: Маркова

X1

Адрес	Цель	Конт
П2-Х2:1	Вход+Е	1
П2-Х2:2	⏏	2
П2-Х2:3	Выход+Е	3
П2-Х2:4	Выход+Е	4

X2

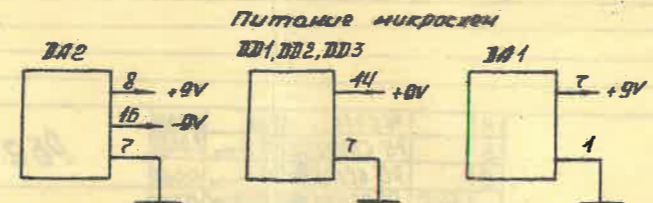
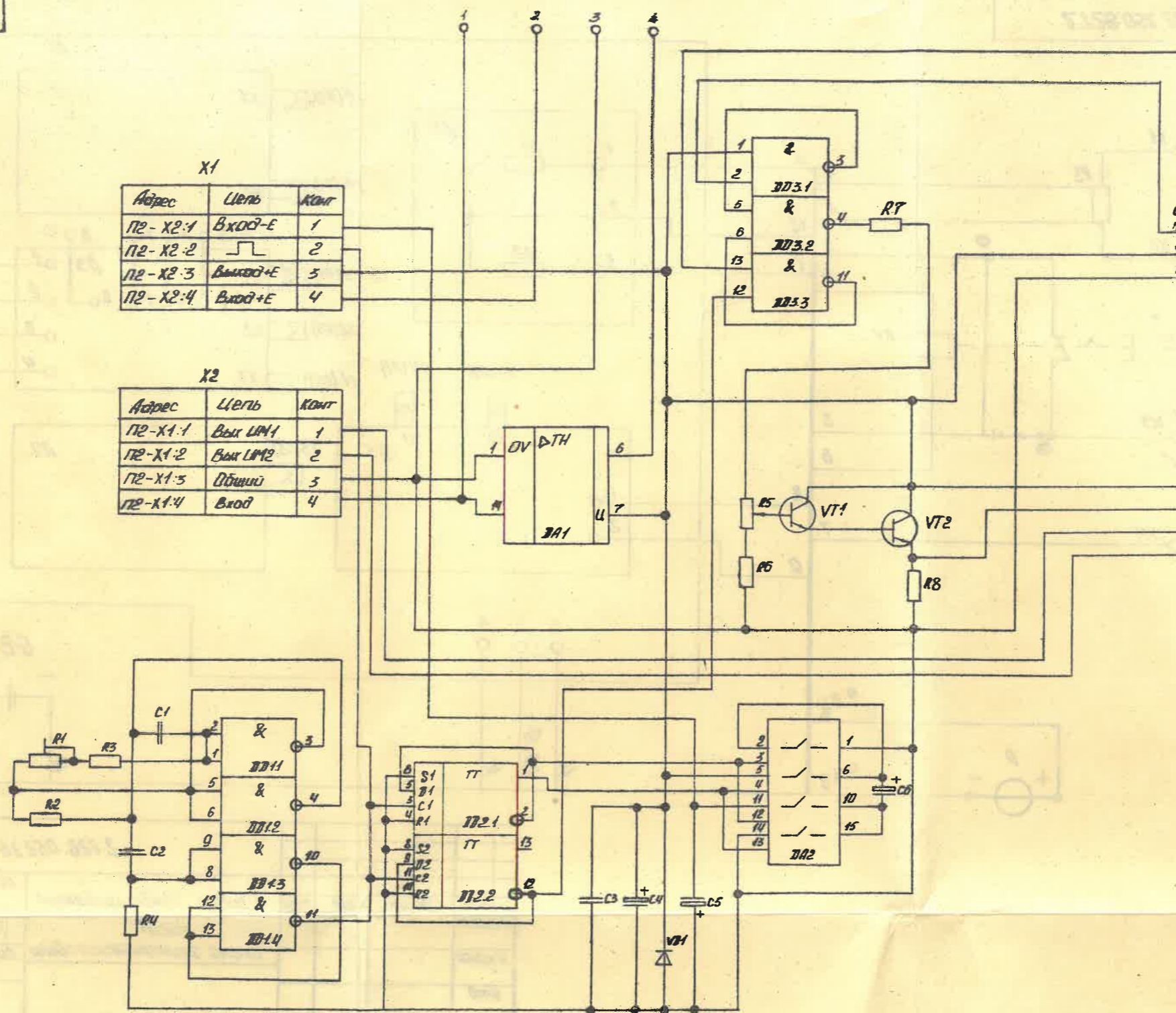
Адрес	Цель	Конт
П2-Х1:1	Вых ИМ1	1
П2-Х1:2	Вых ИМ2	2
П2-Х1:3	Общий	3
П2-Х1:4	Вход	4

X3

Конт	Цель	Адрес
2	Упр. ИС	П3-Х1:2
3	Упр. ИС	П3-Х1:3
4	±Е	П3-Х1:4
1	Общий	П3-Х1:1

X4

Конт	Цель	Адрес
3	+Е	П5-Х1:3
4	Ис, ИС	П5-Х1:4
2	Вых ИМ1	П5-Х1:2
1	Вых ИМ2	П5-Х1:1



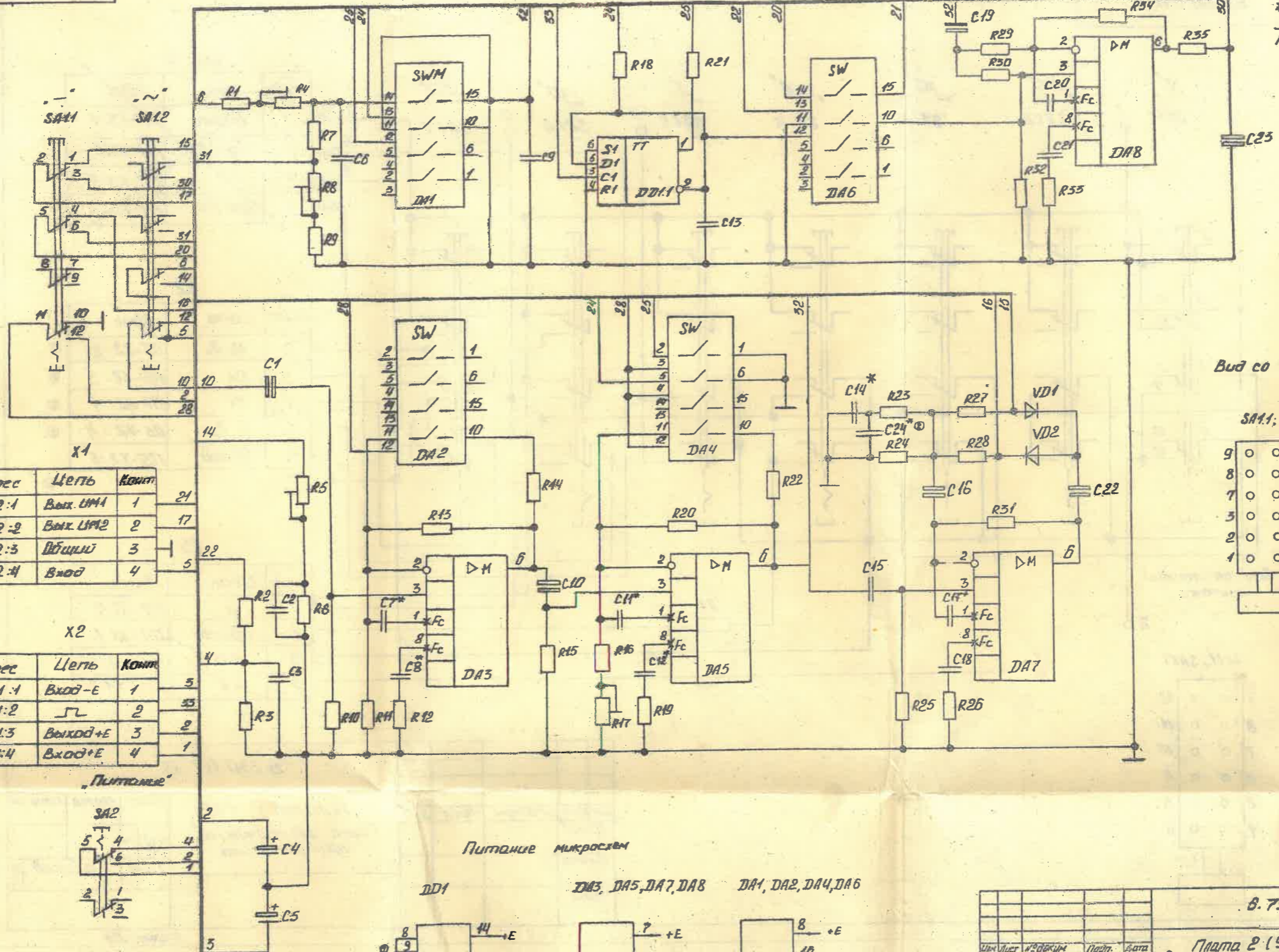
Б.730.175.35				Лист	Масса	Масштаб
Плата 1 (К)				A		
Схема электрическая принципиальная				Лист	Листов	1
Формат А2						

Изд. 1988 г. 1 лист в сборе 180х110 мм (вместо 180х110 мм) 500 экз.

РДБ.730.175.35				Лист	Масса	Масштаб
Плата 1 (К)				A		
Схема электрическая принципиальная				Лист	Листов	1
Формат А2						

8.730.173.35

\* Устанавливается при необходимости



X1

Адрес	Цель	Конкт.
ПН-Х2:1	Вых. УМ1	1
ПН-Х2:2	Вых. УМ2	2
ПН-Х2:3	Общий	3
ПН-Х2:4	Вход	4

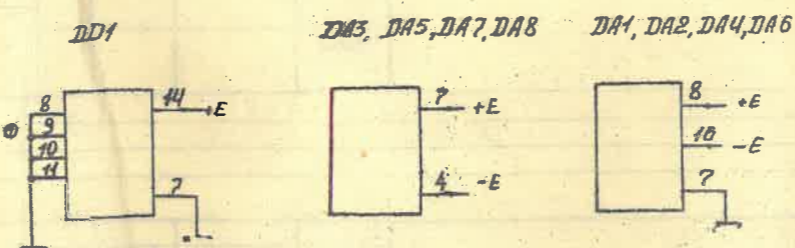
X2

Адрес	Цель	Конкт.
ПН-Х1:1	Вход-Е	1
ПН-Х1:2	ГЛ	2
ПН-Х1:3	Выход+Е	3
ПН-Х1:4	Вход+Е	4

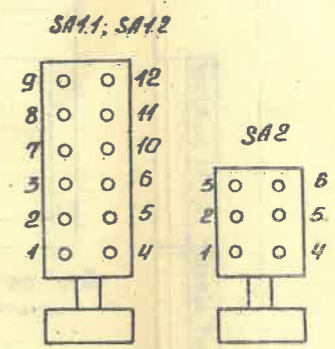
"Питание"



Питание микросхем



Вид со стороны монтажа

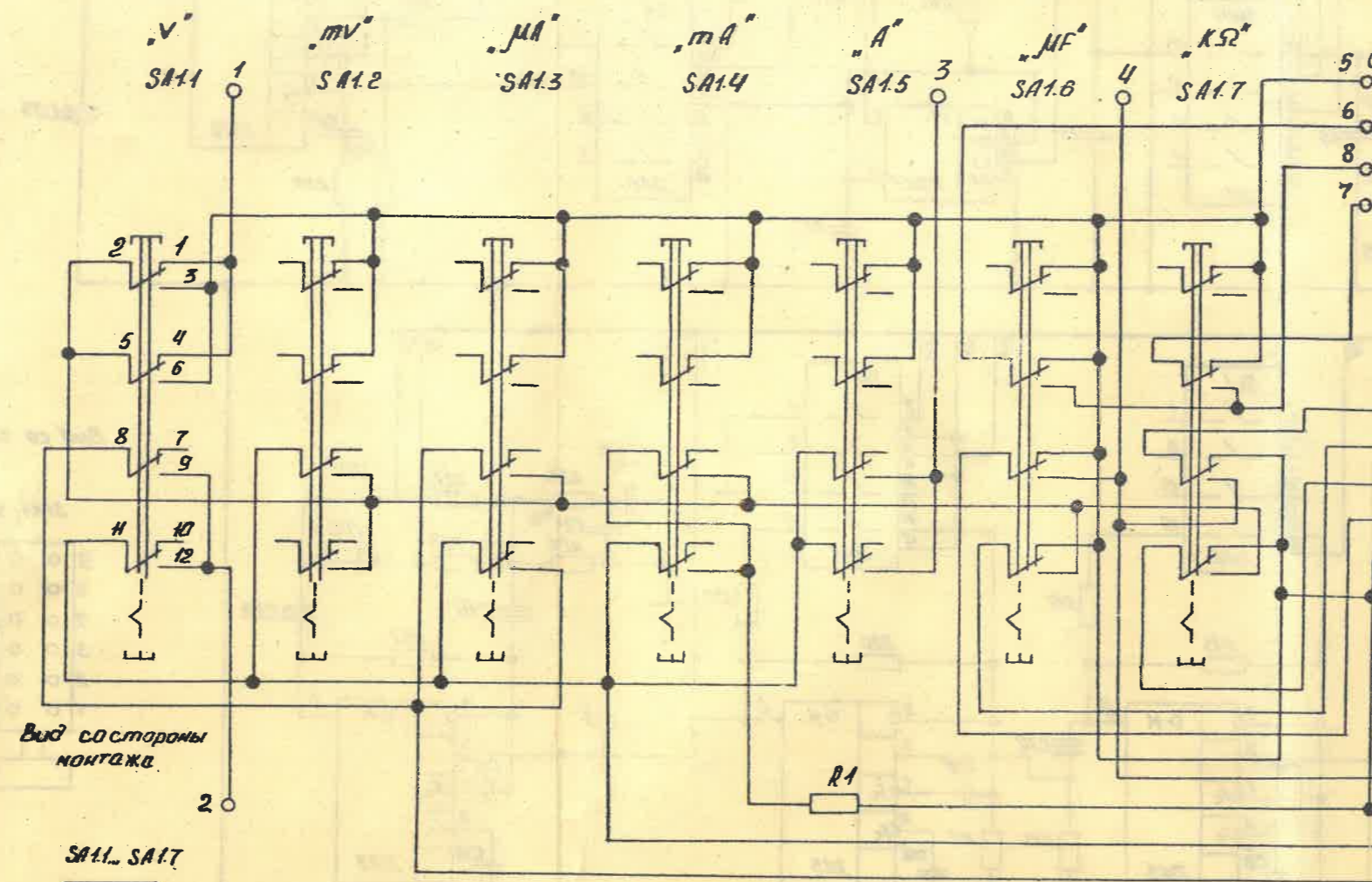


8.730.173.35			
Изм лист	№ докум	Подп.	Дата
Дизайн			
И.контр			
Итб			
Плата 2 (4) Схема электрическая принципиальная			
Лист	Масштаб	Наставка	
А			
Лист	Листов	1	
Формат А2.			

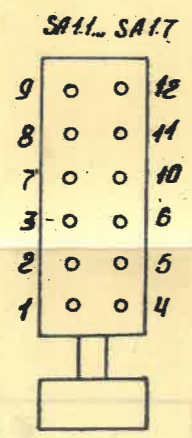
886.730.173.35			
Изм лист	№ докум	Подп.	Дата
Дизайн			
И.контр			
Итб			
Плата 2 (4) Схема электрическая принципиальная			
Лист	Масштаб	Наставка	
А			
Лист	Листов	1	
Формат А2			

Б.730.177.33

Изм. и дата  
5.08.83  
Подп. и дата  
11.04.80  
Выполн. и дата  
Изм. и дата  
Подп. и дата  
Специальн.  
№



Вид со стороны монтажа



X1-0

Конт	Цель	Адрес
1	Общий	П1-Х3:1
2	Упр. UC	П1-Х3:2
4	+E	П1-Х3:4
3	Упр. UR	П1-Х3:3

X2

Конт	Цель	Адрес
2	Ус Rx	П5-Х2:2
3	Cx	П5-Х2:3
1	Rx	П5-Х2:1
4	Ус Cx	П5-Х2:4
5	Общий	П5-Х2:5

X3

Конт	Цель	Адрес
4	Ус	П4-Х1:4
1	Общий	П4-Х1:1
3	тВ	П4-Х1:3
2	мА	П4-Х1:2

Б.730.177.33

Изм/Лист	№ докум	Подп	Дата
Разраб			
И.контр			
Утв			

Плата 3 (РР)  
Схема электрическая  
принципиальная

Лист	Масса	Насчитано
А		
Лист	Листов	1

Формат А3

РД Б.730.177.33

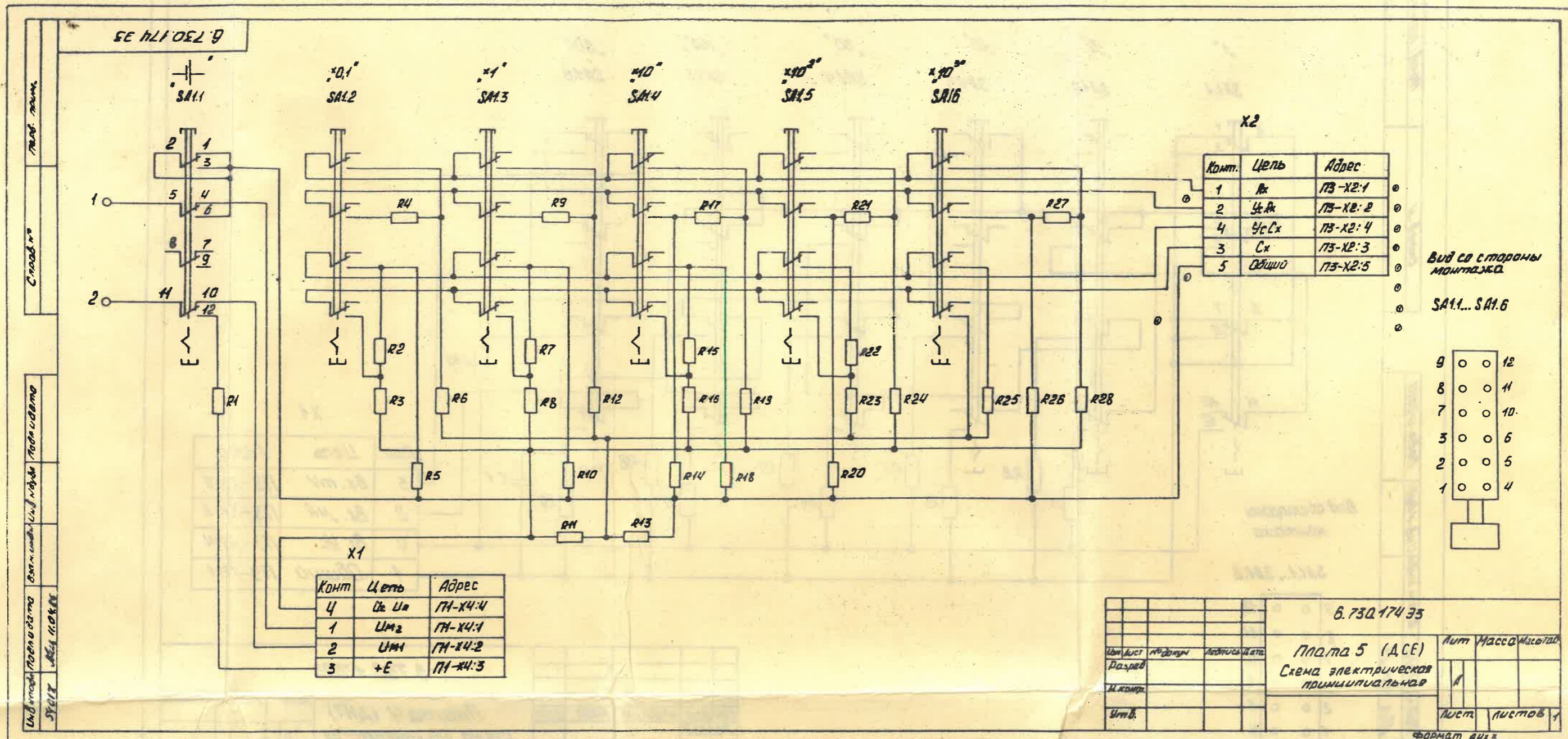
2	РД Б.4140	Жел	1989.10
1	РД Б.62125	Ф	5.04.88
Нов	РД Б.56248	Жел	12.11.85
Изм/Лист	№ докум	Подп	Дата
Разраб	Посошник	Ком	10.11.85
Проб.	Суслов	Ф	12.11.85
Зав.отд	Тарасенко	7.50	12.11.85
Ил.контр	Червова	Л	12.11.85
И.контр	Савенко	ВШ	12.11.85
Утв	Гринберг	Л	12.11.85

Плата 3 (РР)  
Схема электрическая  
принципиальная

Лист	Масса	Насчитано
А		
Лист	Листов	1

43201





Утверждено: [Signature] 27.11.85  
 Проверено: [Signature] 27.11.85  
 Составлено: [Signature] 27.11.85

6.730.174.35			Лист	Масса	Листов
Плата 5 (АСЕ)			А		
Схема электрическая принципиальная					
Изм.	Лист	Дата	Лист	Листов	

РБ 6.730.174.35			Лист	Масса	Листов
Плата 5 (АСЕ)			А		
Схема электрическая принципиальная					
Изм.	Лист	Дата	Лист	Листов	

Вх. 2.743-11-10 1988 г. "10"

43201  
и.к. 8001-27.11.85

Копирован: Макоба  
Формат А4х3