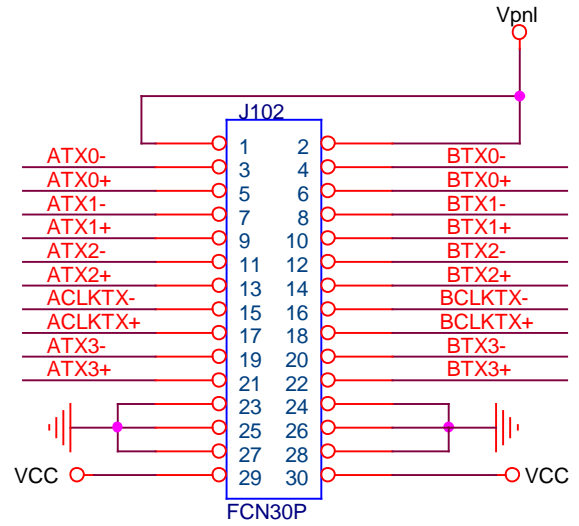


信号	JAE	DF13-30DP-1.25
ATX0-	1	3
ATX0+	2	5
ATX1-	3	7
ATX1+	4	9
ATX2-	5	11
ATX2+	6	13
GND	7	25
ACLKTX-	8	15
ACLKTX+	9	17
ATX3-	10	19
ATX3+	11	21
BTX0-	12	4
BTX0+	13	6
GND	14	26
BTX1-	15	8
BTX1+	16	10
GND	17	27
BTX2-	18	12
BTX2+	19	14
BCLKTX-	20	16
BCLKTX+	21	18
BTX3-	22	20
BTX3+	23	22
GND	24	28
NC	25	
NC	26	
NC	27	
Vpnl	28	1
Vpnl	29	2
Vpnl	30	



JAE（标准插座）为 AU17'屏的接口，从左至右 1 到 30，DF13-30DP-1.25 为主板上的接口，间距为 1.25mm，引脚定义见图，表格为连接线两端的引脚对应关系。线的长度为 200mm。

DVD 套件明细

层	代号	名称	位号	数量
4	C0603CG200J50PT	贴片电容 (0603)	C4	1
4	C0603CG220J50PT	贴片电容 (0603)	C01/02/03/04/05/06,C10,C11	8
4	C0603CG270J50PT	贴片电容 (0603)	C73	1
4	C0603CG470J50PT	贴片电容 (0603)	C47,C48,C49,C50,C51,C52,C53 C54,C55,C56,C57,C58	12
4	C0603CG101J50PT	贴片电容 (0603)	C22,C70,C71	3
4	C0603CG151J50PT	贴片电容 (0603)	C41,C42,C60,C61	4
4	C0603CG331J50PT	贴片电容 (0603)	C37,C38	2
4	C0603CG391J50PT	贴片电容 (0603)	C1	1
4	C0603CG471J50PT	贴片电容 (0603)	CR401,CR402	2
4	C0603CG561J50PT	贴片电容 (0603)	C401,C402	2
4	C0603CG102J50PT	贴片电容 (0603)	C6,C5,C403,C404	4
4	C0603CG152J50PT	贴片电容 (0603)	C35	1
4	C0603CG222J50PT	贴片电容 (0603)	C3,C74	2
4	C0603CG153J50PT	贴片电容 (0603)	C40	1
4	C0603CG333J50PT	贴片电容 (0603)	C14	1
4	C0603CG473J50PT	贴片电容 (0603)	C17/18	2
4	C0603Y5V104Z50PT	贴片电容 (0603)	CB2,CB4,CB5,CB7,C7,C8 C9,CB10,CB12,C12,CB13,C13,C29 CB14,CB15,CB16,CB17,CB18,CB19 CB20,CB21,C21,CB22,CB23,CB24, CB25,CB26,CB27,CB28,CB29,CB30 C30,CB31,CB32,CB33,C33,CB34,C34 CB35,CB36,C36,CB37,C39,CB40,CB41 CB42,CB43,C43,C44,C46,CB50,CB51 CB52,CB53,CB54,CB55,CB57,CB58 CB59,CB60,CB61,CB62,CB67,CB71 CB72,CB74,CB77,CB83,CB84,CB100	71
4	C0603Y5V474Z25PT	贴片电容 (0603)	C19	1
4	C0603CG105J25PT	贴片电容 (0603)	C15,C16,C23,C24,C25,C26,C27,C28	8
4	RC0603K 0000T	贴片电阻 (0603)	R11,R20,R21,R26,R27,R28 R29,R32,R53,R61,R62,R103,R104 R114,R126,R134,R173,R192,R193	19
4	RC0603K 1R0 JT	贴片电阻 (0603)	R22,R42,R43,R44,R45	5
4	RC0603K 100 JT	贴片电阻 (0603)	126	8
4	RC0603K 220 JT	贴片电阻 (0603)	R168,R161	2
4	RC0603K 330 JT	贴片电阻 (0603)	R63,R64,R65,R66,R105,R138,R139 R142,R143,R6,R8,R33,R34,RM3	14
	RC0603K 750 JT	贴片电阻 (0603)	R160,R100,R78	3
4	RC0603K 101 JT	贴片电阻 (0603)	R159,R162	2
4	RC0603K 151 JT	贴片电阻 (0603)	R73,R75,R81,R84,R91,R94,RM4	7
4	RC0603K 471 JT	贴片电阻 (0603)	R109,R113	2
4	RC0603K 681 JT	贴片电阻 (0603)	R68,R69,R98,R177,R178	5
4	RC0603K 102 JT	贴片电阻 (0603)	R13,R35,R40,R48,R99 ,R122,RM2	7
4	RC0603K 182 JT	贴片电阻 (0603)	R25	1
4	RC0603K 202 JT	贴片电阻 (0603)	R415,R416,R413,R414	4

4	RC0603K 222 JT	贴片电阻 (0603)	R101,R102,R107	3
4	RC0603K 272 JT	贴片电阻 (0603)	R403,R404	2
4	RC0603K 472 JT	贴片电阻 (0603)	R106,R121,R176	3
4	RC0603K 512 JT	贴片电阻 (0603)	R1,R2,R50,R54,R55,R57,R58,R59	13
			R60,R67,R70,R124,R133	
4	RC0603K 822 JT	贴片电阻 (0603)	R409,R410	2
4	RC0603K 103 JT	贴片电阻 (0603)	R202,R405,R406,R407,R408,R411,R4	9
			R198,RM1	
4	RC0603K 153 JT	贴片电阻 (0603)	R49,R14	2
4	RC0603K 203 JT	贴片电阻 (0603)	R51,R56	2
4	RC0603K 223 JT	贴片电阻 (0603)	R111	1
4	RC0603K 333 JT	贴片电阻 (0603)	R47,R46	2
4	RC0603K 473 JT	贴片电阻 (0603)	R125	1
4	RC0603K 104 JT	贴片电阻 (0603)	R7,R16	2
4	RC0603K 154 JT	贴片电阻 (0603)	R17,R19	2
4	RC0603K 684 JT	贴片电阻 (0603)	R10,R15	2
4	RC0603K 754 JT	贴片电阻 (0603)	R3	1
4	CBG2012U102B	贴片磁珠 (0805)	L2,L3,L5,L6,L7,L8,L9,L10,L11,L12	20
			L17,L19,L20,L23, L24,L25,L27,L30	
			L36,L38	
4	LCMI2012U1R8KT	贴片电感 (0805)	L28,L29,L32,L33,L34,L35	6
4	VMMBT3904	贴片三极管	Q14,Q15,Q20,Q401,Q402	5
4	VMMBT3906	贴片三极管	6	9
4	V8050	贴片三极管	Q2,Q3	2
4	2SB1132	贴片二极管	Q4,Q5	2
3	RLS4148	贴片二极管	D3	1
3	D5. 1V-.5W	插件稳压二极管	D16	1
3	RT15-75欧-J (1/2W 1%	插件电阻	R132V,R133V,R134V,R135V,R136V	6
			,R137V	
3	LG-2R7-10	插件电感	L42	1
3	LG-10-10	插件电感	L21,L22	2
3	L100MH	插件磁珠	L1,L10	2
3	JZ27MHZ(矮)	插件晶体(HC-49S)	Y1	1
3	CD1116-106-20	电解电容	CE1,CE15,CE41,CE55,C45,C59	8
			C405,C406	
3	CD1116-476-20	电解电容	CE16,CE17,CE18,CE21,CE22	9
			CE23,CE28,CE33,B61	
3	CD1116-107-20	电解电容	CE11,CE19,CE20,CE39,CE42,CE43	6
3	CD1116-227-20	电解电容	CE2,CE4,CE6,CE9,CE12,CE13	11
			CE14,CE25,CE26,CE60,B60	
3	CD1116-477-20	电解电容	B62	1
3	PH4AW	插座	CN4,J3,CN7	3
3	PH5AW	插座	CN3	1
3	PH2AW	插座	CN5	1
3	PH2AW (红色)	插座	CN7-2	1
3	PH3AW(黄色)	插座	CN9,CN7-3	2
3	PH7AW (红色)	插座	CN8	1
3	XH6AW	插座	CN12	1
3	PH10AW	插座	CN10	1
4	24P-0.5 (上接触)	贴片插座	CN2	1

4	AZ1117H-1.8	集成电路	U1	1
4	ICNJM4580E	集成电路	U13	1
4	ICAT5665	集成电路	U5	1
4	64M SDRAM	集成电路	U9	1
4	IC 24C04	集成电路	U12	1
4	ICMT1389DE/EE	集成电路	U4	1
4	IC29LV160BE-70	集成电路	U11	1
4	ICCS4334	集成电路	U17	1
1	GBIP4.133.095MX	M10H-3机芯(日立1200)		1
1	DX24 (150)	24P扁平电缆 (异面)		1
1	GB845ST2.9X9.5-C	螺钉		2

