

Селектор каналов СК-М-20

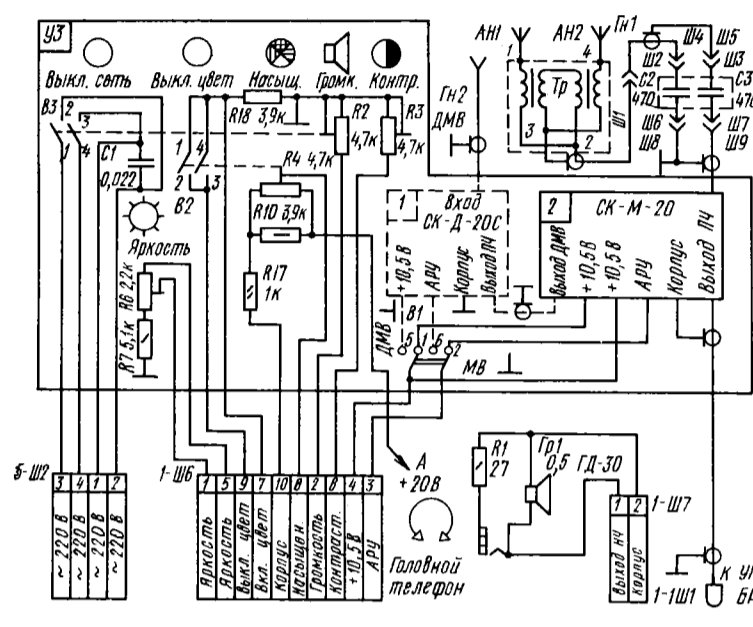


Схема БУ

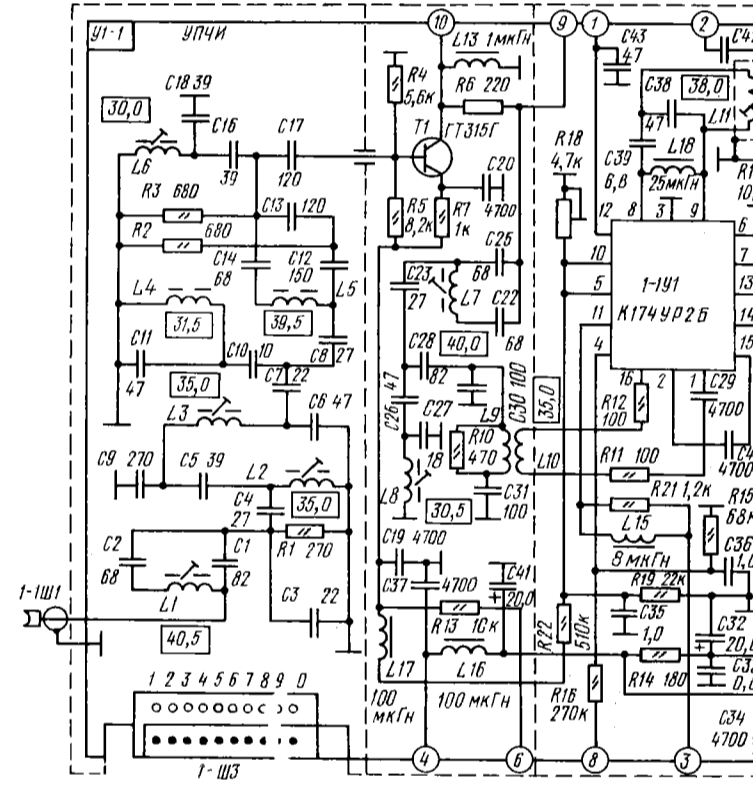
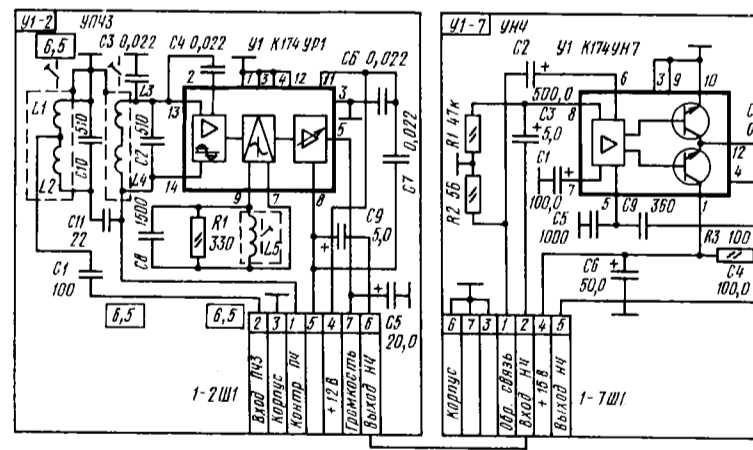


Схема модуля УПЧИ



Тракт звукового сопровождения (модуль УПЧЗ и УНЧ)

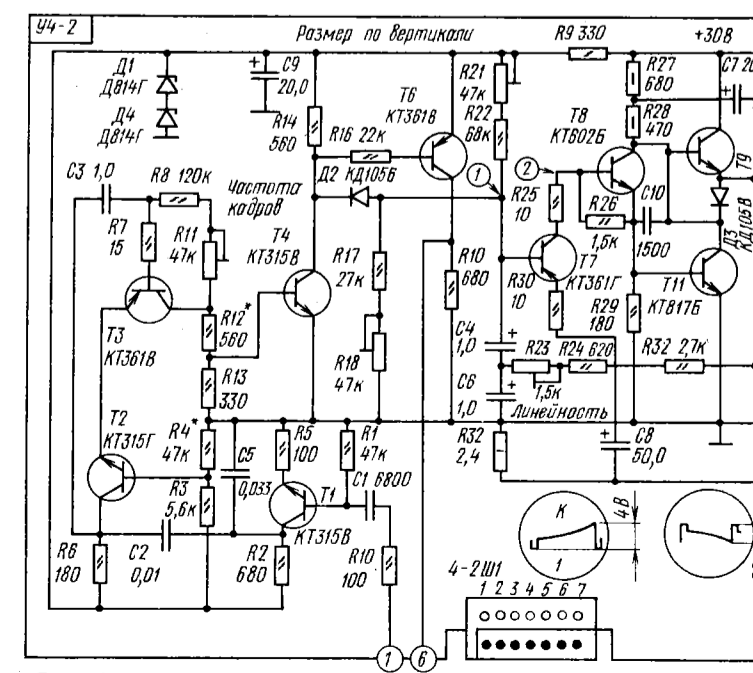


Схема МКР

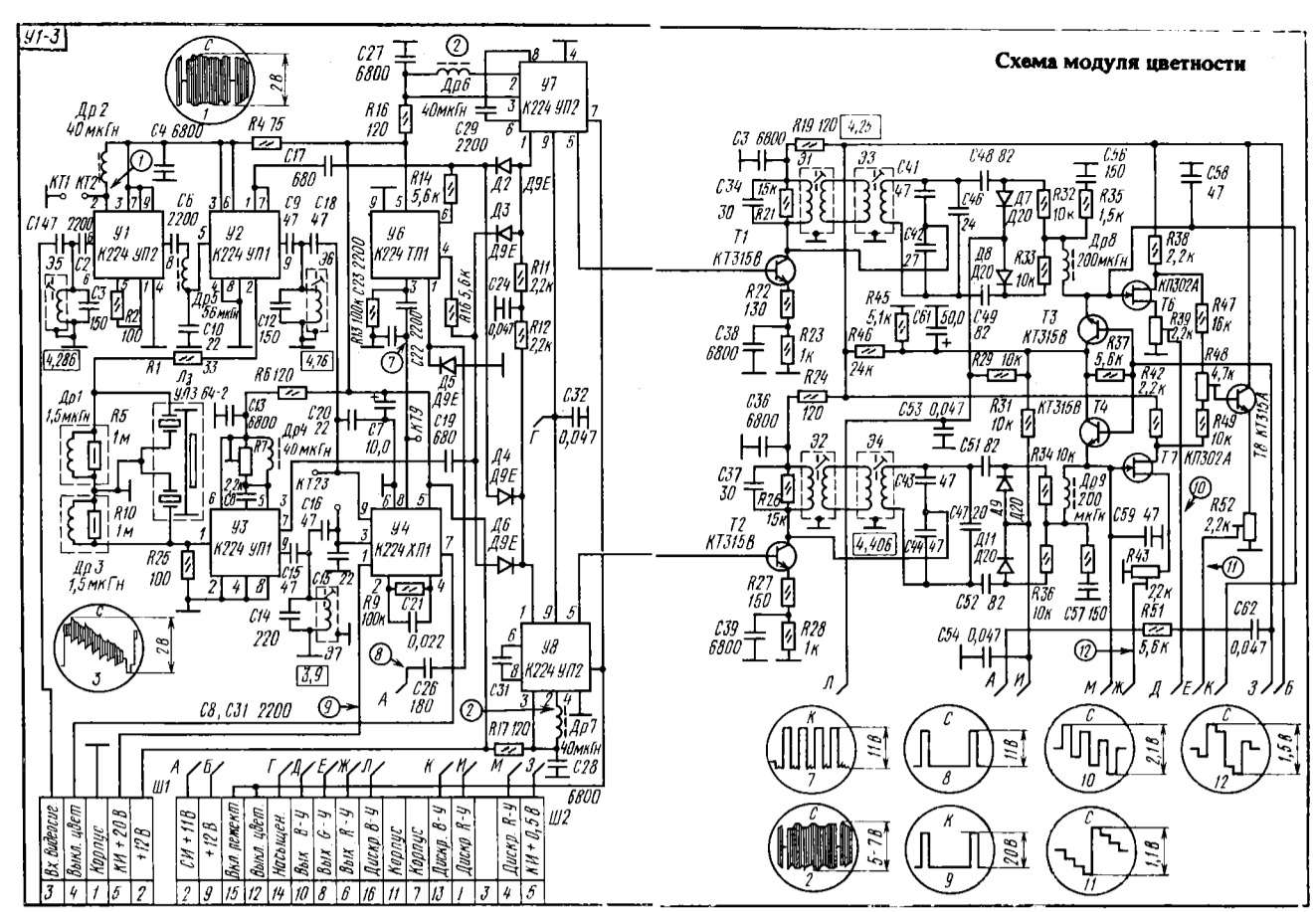


Схема модуля цветности

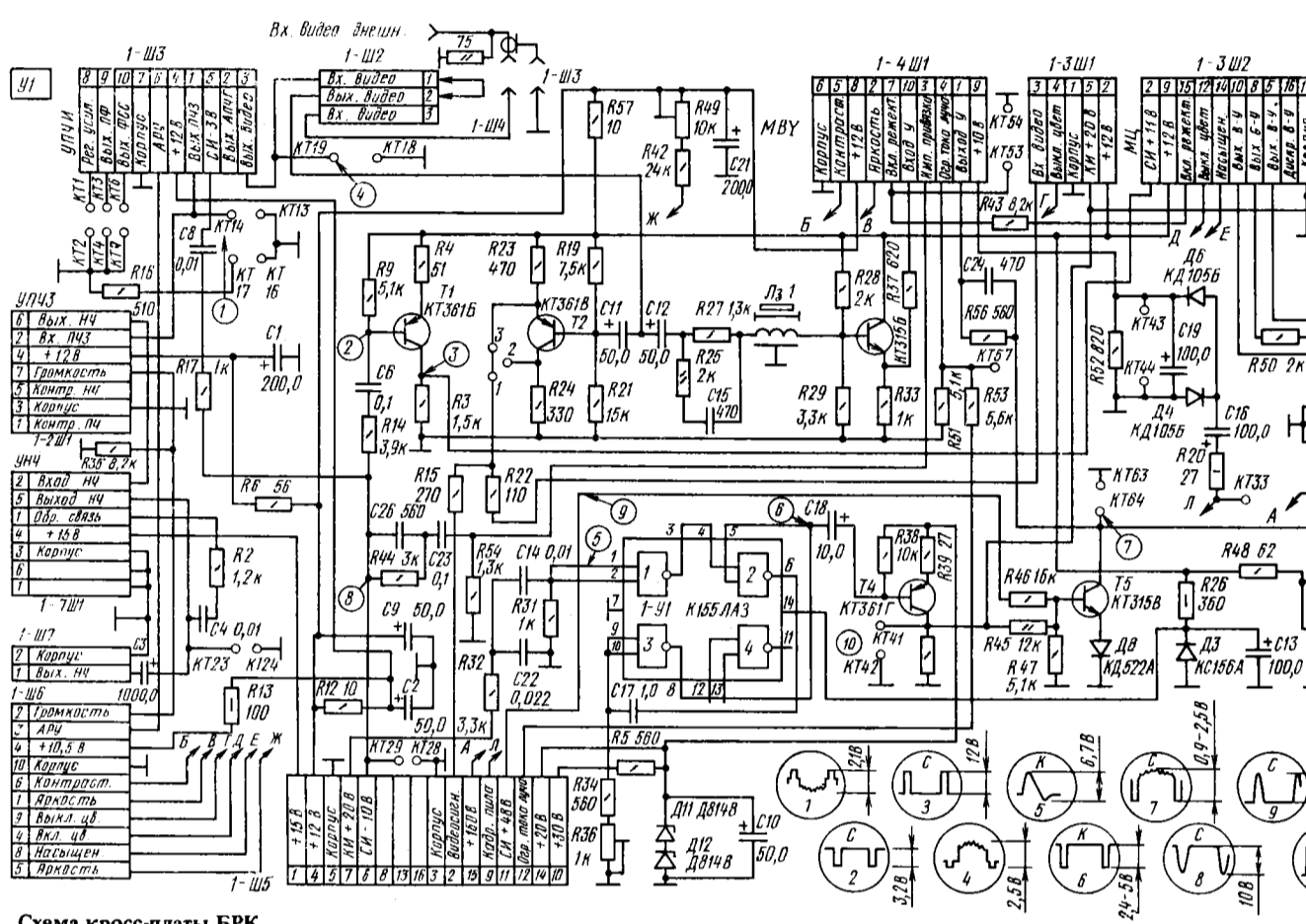


Схема кросс-платы БРК

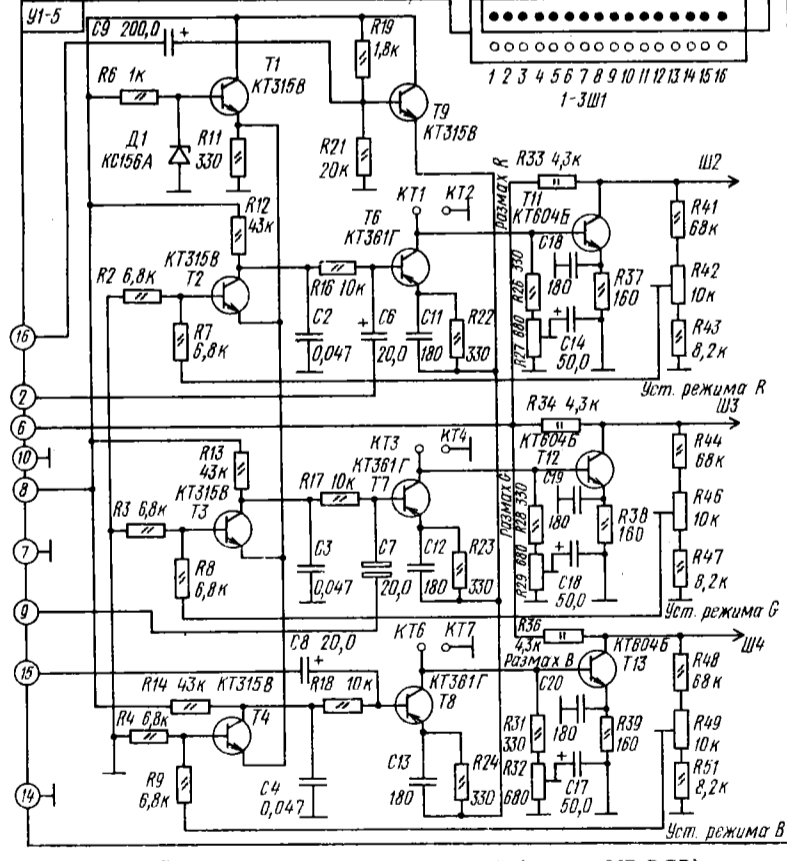


Схема выходных видеосигналов (модуль MB RGB)

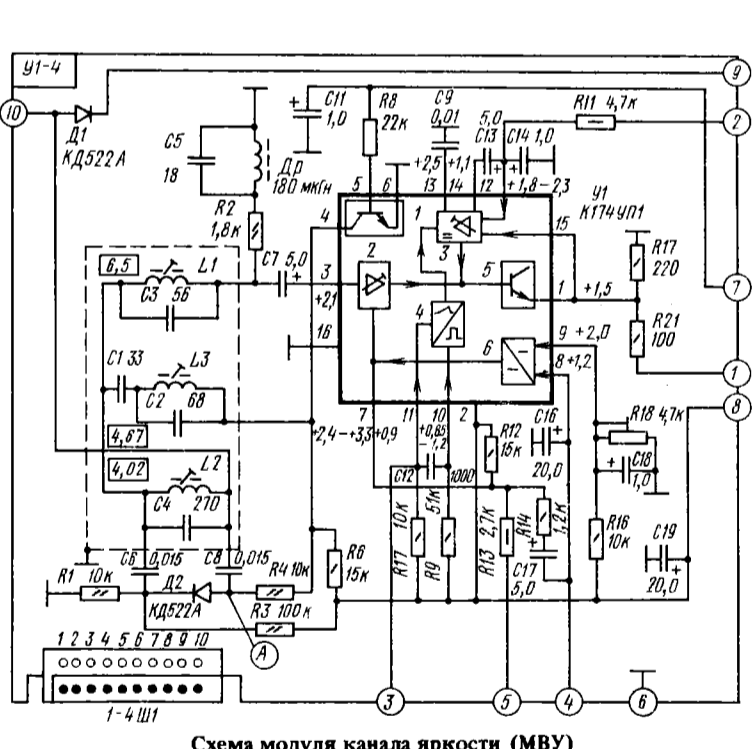


Схема модуля канала яркости (МВУ)

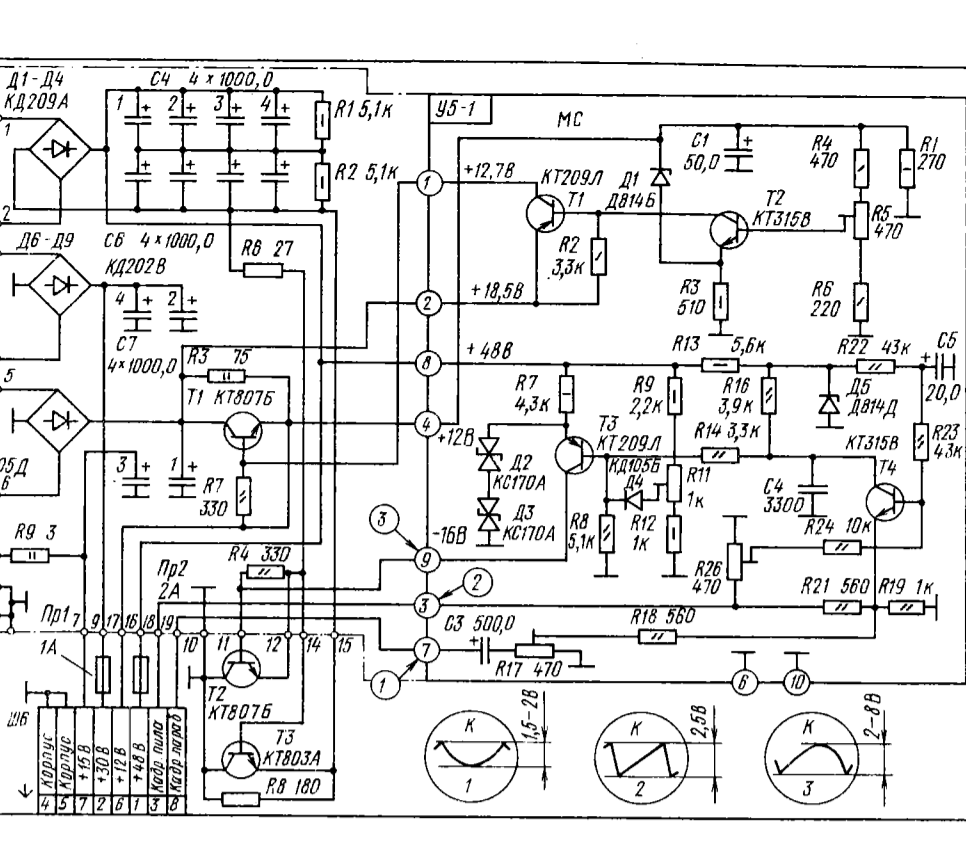


Схема БП

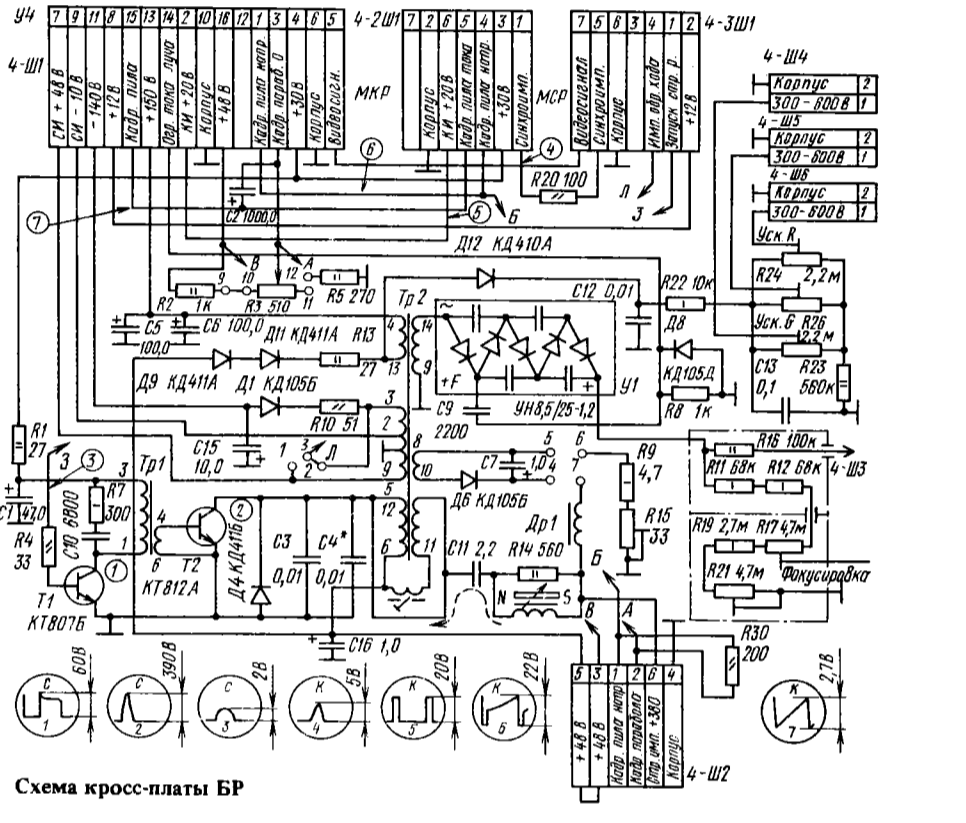


Схема кросс-платы БР

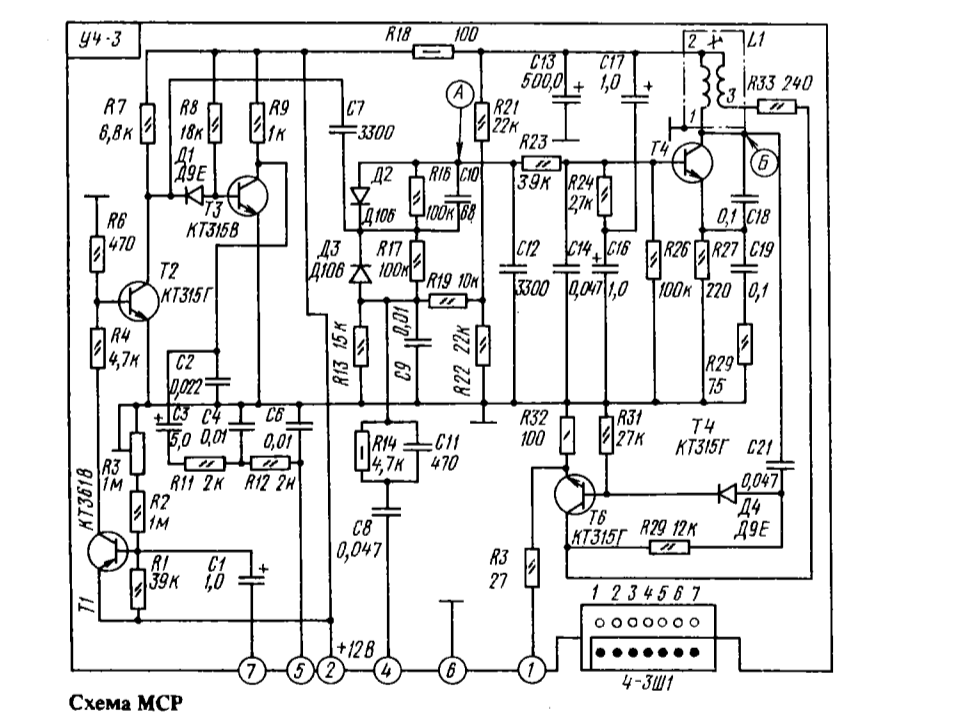


Схема МСР

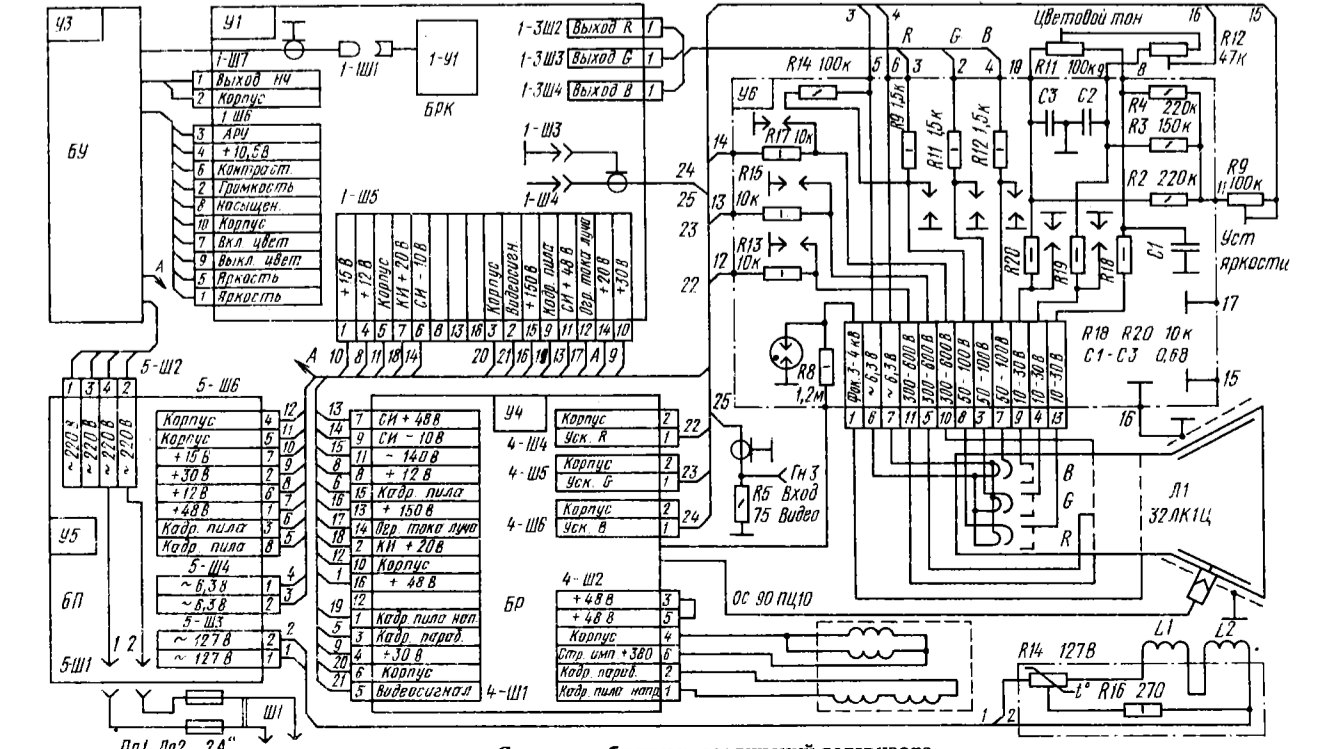


Схема межблочных соединений телевизора

# Телевизор Юность Ц-401 ЭЛЕКТРОНИКА Ц-401 (IV ПИЦТ-32-IV)

<http://knn.cib.net>  
nkamnev@yahoo.com

<http://knn.cib.net>  
nkamnev@yahoo.com