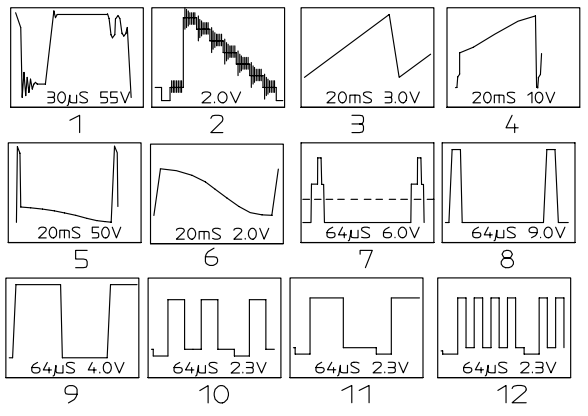
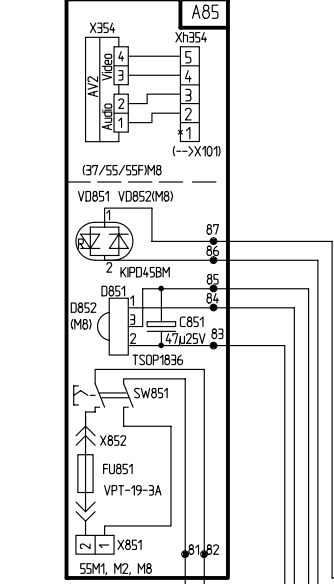
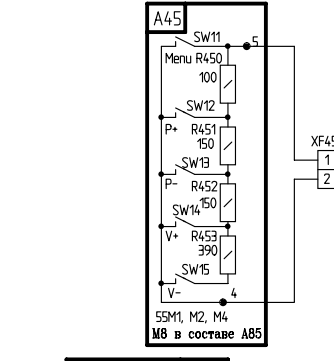
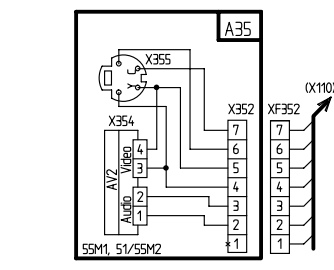


Телевизоры

- 37/51/55M10(T), 55M10(T)-1
- 37/51/55M10(T)-(2/3)
- 51/55M10(T)-4
- 37/51/55M10(T)-5, C1470(T), C2170(T)
- 55FM10(T)-5
- 37/51/55/(55F)M10(T)-8



Осциллограммы в контрольных точках приведены при приеме сигнала "Цветные полосы". Указан период и размах.

Элементы, помеченные "M" — относятся к 37/51/55M10(T)
 Элементы, помеченные "M1" — относятся к 55M10(T)-1
 Элементы, помеченные "M2" — относятся к 37/51/55M10(T)-2
 Элементы, помеченные "M3" — относятся к 37/51/55M10(T)-3
 Элементы, помеченные "M4" — относятся к 51/55M10(T)-4
 Элементы, помеченные "M5" — относятся к 37/51/55(F)M10(T)-5, C1470(T), C2170(T)
 Элементы, помеченные "M8" — относятся к 37/51/55/(55F)M10(T)-8
 Элементы, помеченные "37/51/55/55" — относятся к соотв. диагоналям кинескопа
 Элементы, помеченные "55F" — относятся к 55FM10(T)-5/8

