

## 72A、200V N沟道增强型场效应管

### 描述

SVT20240NT(P7) N 沟道增强型功率 MOS 场效应晶体管采用士兰的 LVMOS 工艺技术制造。先进的工艺及元胞结构使得该产品具有较低的导通电阻、优越的开关性能及很高的雪崩击穿耐量。

该产品可广泛应用于不间断电源及逆变器系统的电源管理领域。

### 特点

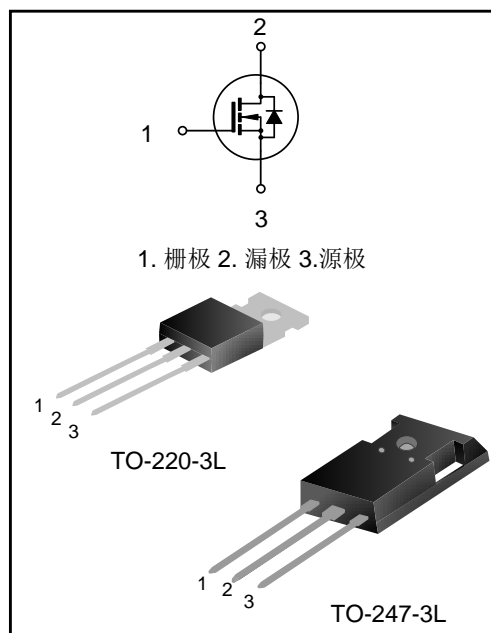
72A, 200V,  $R_{DS(on)}$  (典型值) = 19.7mΩ @  $V_{GS}=10V$

低栅极电荷量

低反向传输电容

开关速度快

提升了  $dv/dt$  能力



### 产品规格分类

产品名称	封装形式	打印名称	环保等级	包装方式
SVT20240NT	TO-220-3L	20240NT	无铅	料管
SVT20240NP7	TO-247-3L	20240NP7	无铅	料管

### 极限参数(除非特殊说明, $T_c=25^\circ\text{C}$ )

参数	符号	参数值		单位
		SVT20240NT	SVT20240NP7	
漏源电压	$V_{DS}$	200		V
栅源电压	$V_{GS}$	±30		V
漏极电流	$T_c=25^\circ\text{C}$	72		A
	$T_c=100^\circ\text{C}$	51		
漏极脉冲电流	$I_{DM}$	288		A
耗散功率 ( $T_c=25^\circ\text{C}$ ) -大于 $25^\circ\text{C}$ 每摄氏度减少	$P_D$	263	348	W
		1.5	2.3	W/ $^\circ\text{C}$
单脉冲雪崩能量 (注 1)	$E_{AS}$	221		mJ
工作结温范围	$T_J$	-55~+175		$^\circ\text{C}$
贮存温度范围	$T_{stg}$	-55~+175		$^\circ\text{C}$

**热阻特性**

参数	符号	参数值		单位
		SVT20240NT	SVT20240NP7	
芯片对管壳热阻	$R_{\theta JC}$	0.57	0.43	$^{\circ}\text{C/W}$
芯片对环境的热阻	$R_{\theta JA}$	62.5	50	$^{\circ}\text{C/W}$

**关键特性参数(除非特殊说明,  $T_c=25^{\circ}\text{C}$ )**

参数	符号	测试条件	最小值	典型值	最大值	单位
漏源击穿电压	$BV_{DSS}$	$V_{GS}=0V, I_D=250\mu A$	200	--	--	V
漏源漏电流	$I_{DSS}$	$V_{DS}=200V, V_{GS}=0V$	--	--	1.0	$\mu A$
栅源漏电流	$I_{GSS}$	$V_{GS}=\pm 20V, V_{DS}=0V$	--	--	$\pm 100$	nA
栅极开启电压	$V_{GS(th)}$	$V_{GS}=V_{DS}, I_D=250\mu A$	3	--	5	V
导通电阻	$R_{DS(on)}$	$V_{GS}=10V, I_D=46A$	--	19.7	--	$m\Omega$
栅极电阻	$R_G$	$f=1\text{MHz}$	--	1.4	--	$\Omega$
输入电容	$C_{iss}$	$f=1\text{MHz}, V_{GS}=0V,$ $V_{DS}=25V$	--	4470	--	pF
输出电容	$C_{oss}$		--	469	--	
反向传输电容	$C_{rss}$		--	158	--	
开启延迟时间	$t_{d(on)}$	$V_{DD}=100V, V_{GS}=10V,$ $R_G=2.5\Omega, I_D=46A$ (注 2,3)	--	32	--	ns
开启上升时间	$t_r$		--	63	--	
关断延迟时间	$t_{d(off)}$		--	46	--	
关断下降时间	$t_f$		--	23	--	
栅极电荷量	$Q_g$	$V_{DD}=160V, V_{GS}=10V, I_D=46A$ (注 2,3)	--	83	--	nC
栅极-源极电荷量	$Q_{gs}$		--	35	--	
栅极-漏极电荷量	$Q_{gd}$		--	25	--	

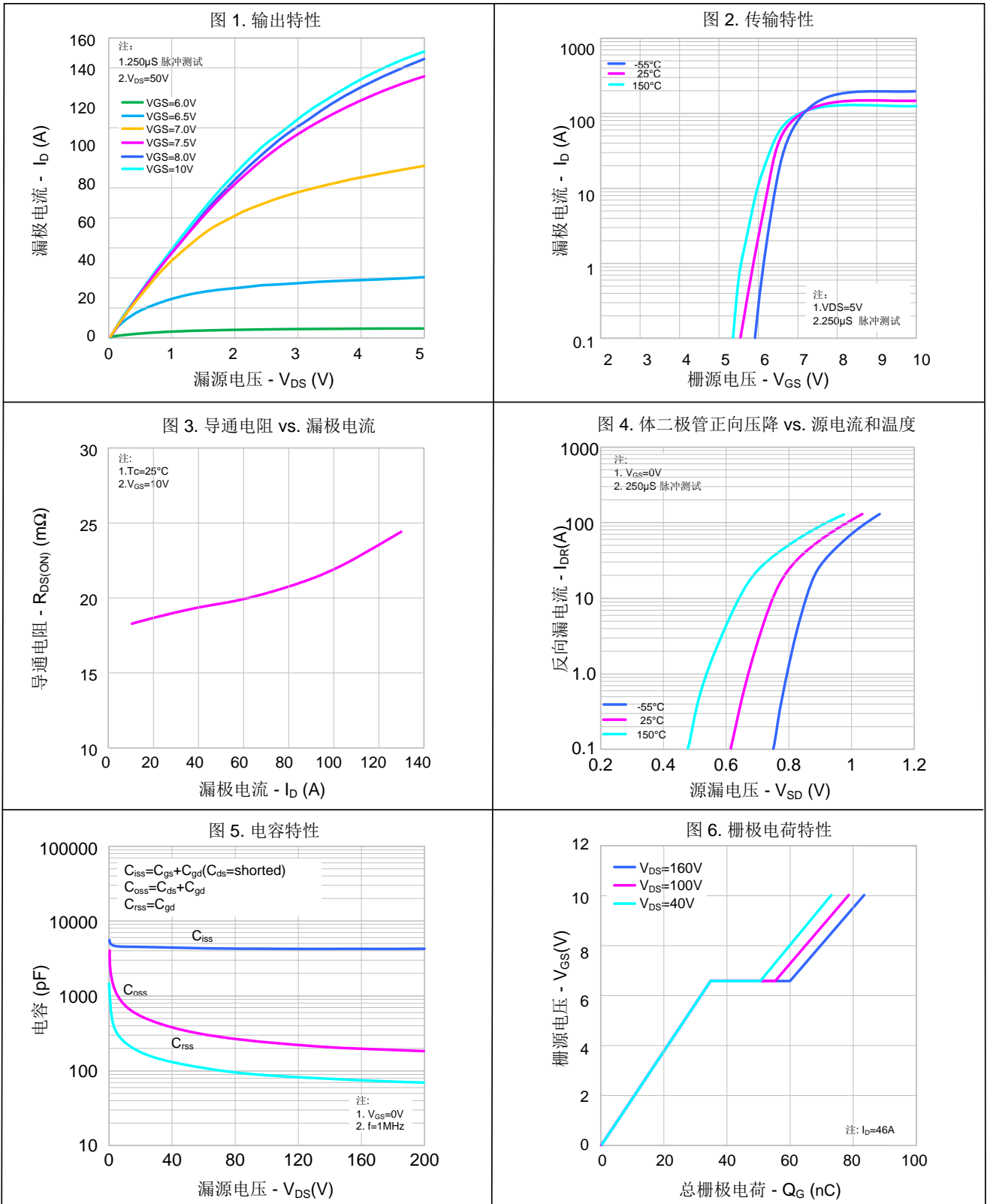
**源-漏二极管特性参数**

参数	符号	测试条件	最小值	典型值	最大值	单位
源极电流	$I_S$	MOS 管中源极、漏极构成的反偏 P-N 结	--	--	72	A
源极脉冲电流	$I_{SM}$		--	--	288	
源-漏二极管压降	$V_{SD}$	$I_S=46A, V_{GS}=0V$	--	--	1.3	V
反向恢复时间	$T_{rr}$	$I_S=46A, V_{GS}=0V,$ $dI_F/dt=100A/\mu s$ (注 2)	--	144	--	ns
反向恢复电荷	$Q_{rr}$		--	0.6	--	$\mu C$

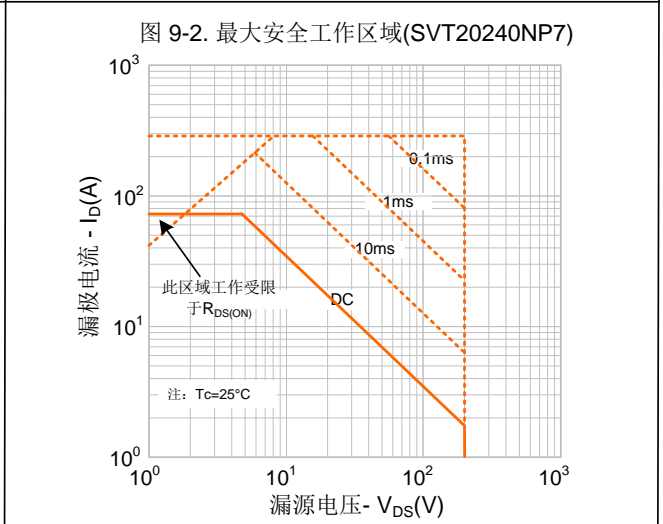
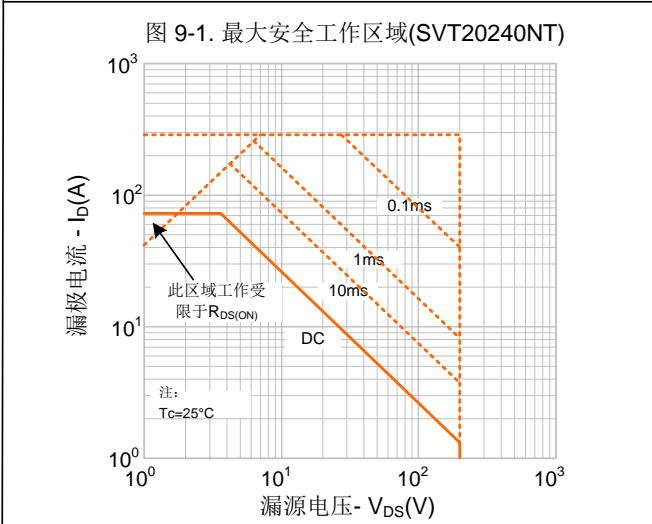
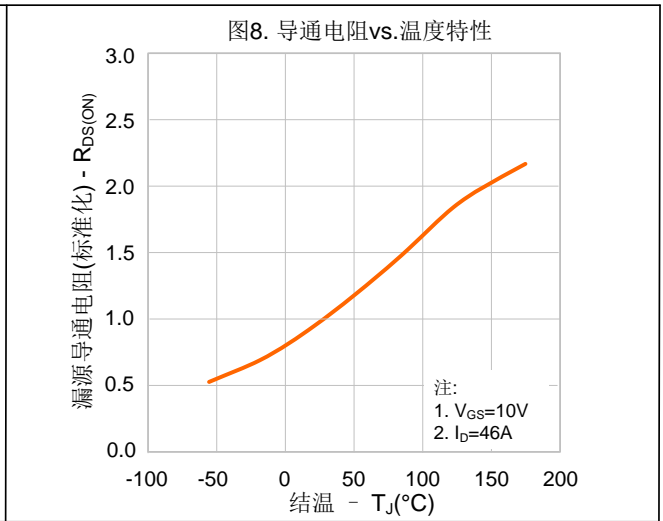
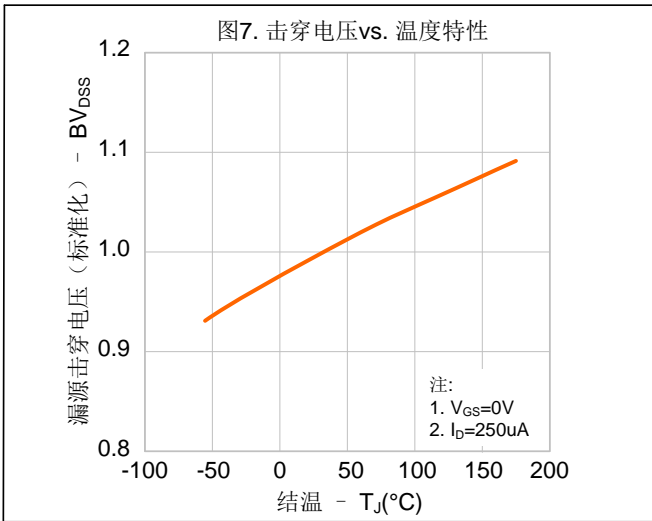
**注:**

1.  $L=0.5\text{mH}, V_{DD}=100V, R_G=25\Omega$ , 开始温度  $T_J=25^{\circ}\text{C}$ ;
2. 脉冲测试: 脉冲宽度 $\leq 300\mu s$ , 占空比 $\leq 2\%$ ;
3. 基本上不受工作温度的影响。

典型特性曲线

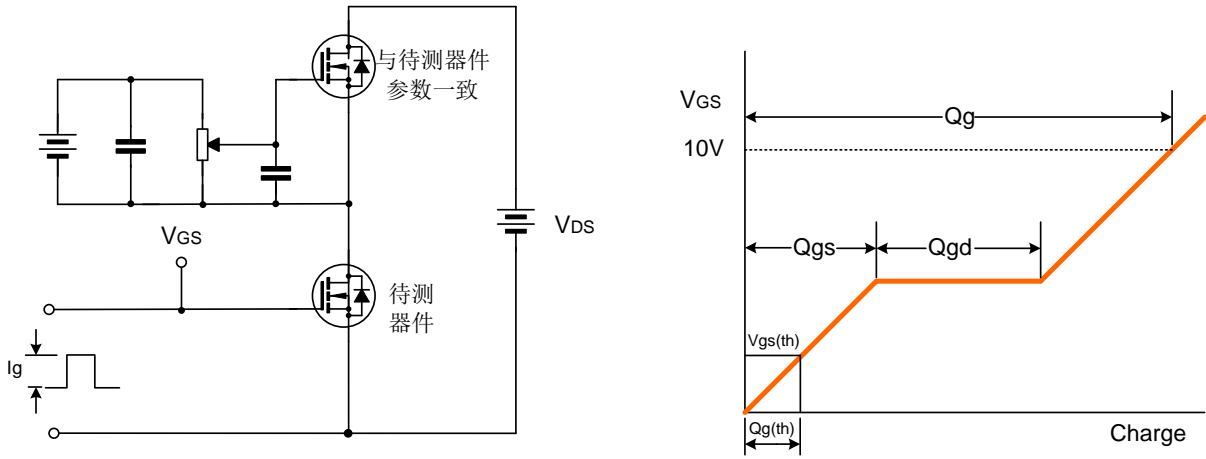


典型特性曲线(续)

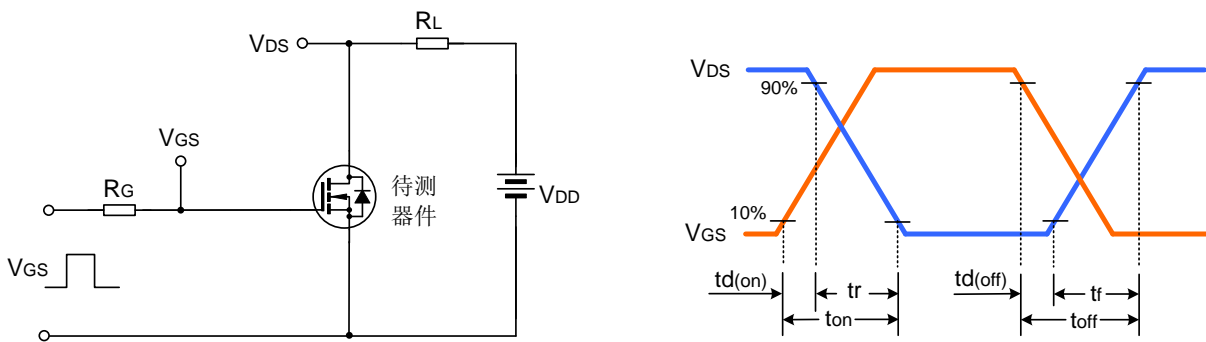


典型测试电路

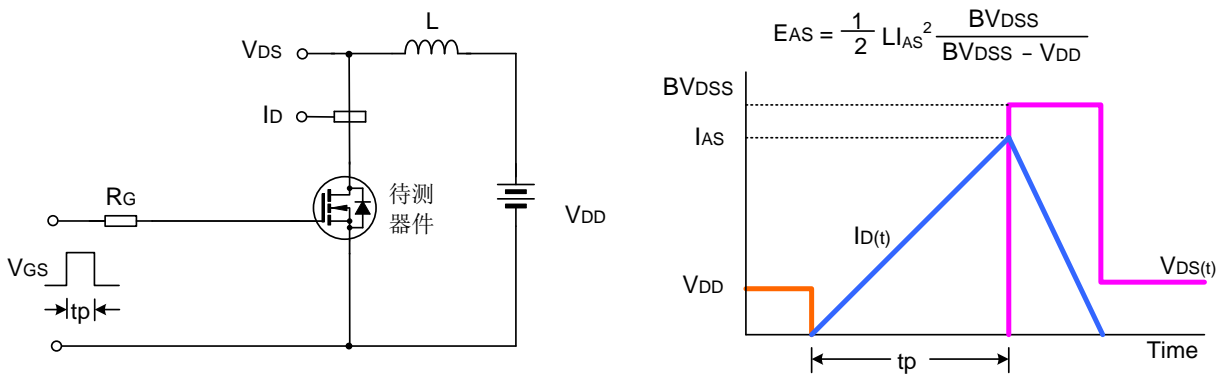
栅极电荷量测试电路及波形图



开关时间测试电路及波形图



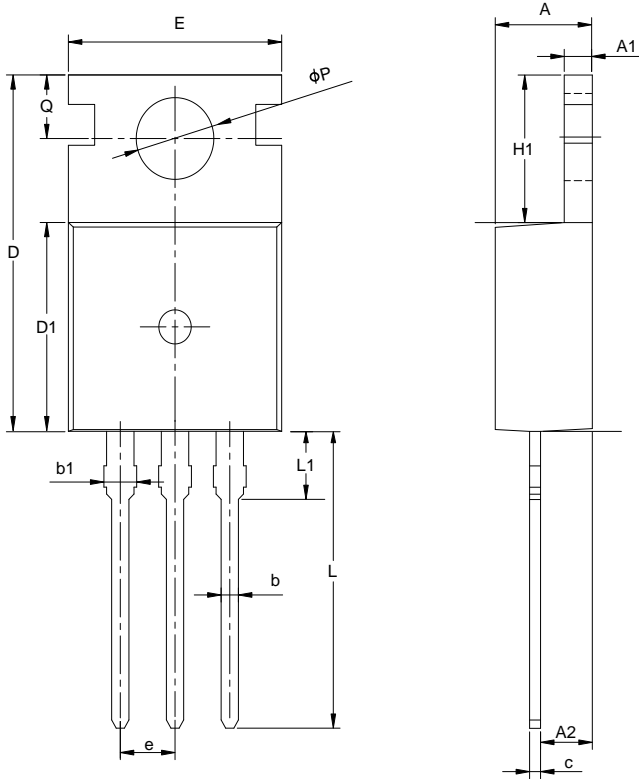
EAS测试电路及波形图



封装外形图

TO-220-3L

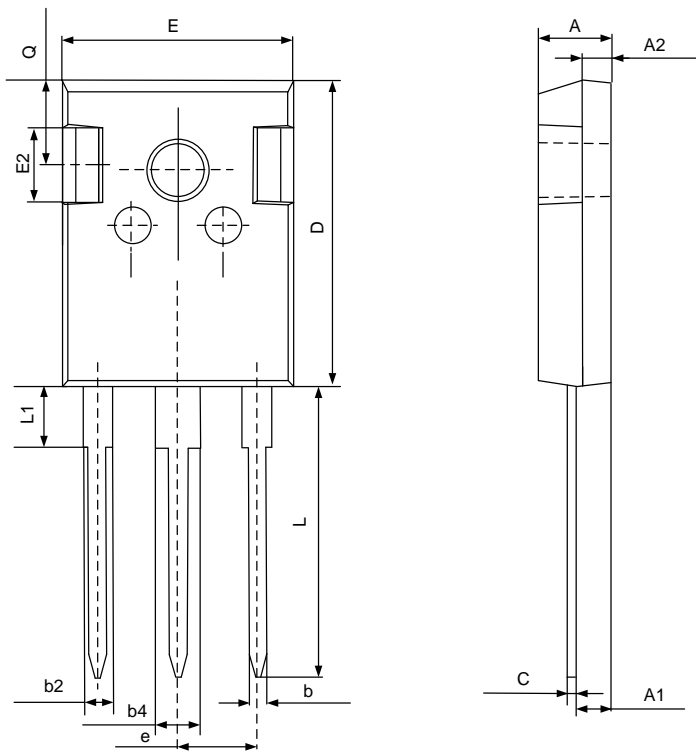
单位：毫米



SYMBOL	MILLIMETER		
	MIN	NOM	MAX
A	4.30	4.50	4.70
A1	1.00	1.30	1.50
A2	1.80	2.40	2.80
b	0.60	0.80	1.00
b1	1.00	—	1.60
c	0.30	—	0.70
D	15.10	15.70	16.10
D1	8.10	9.20	10.00
E	9.60	9.90	10.40
e	2.54BSC		
H1	6.10	6.50	7.00
L	12.60	13.08	13.60
L1	—	—	3.95
φP	3.40	3.70	3.90
Q	2.60	—	3.20

TO-247-3L

单位：毫米



SYMBOL	MILLIMETER		
	MIN	NOM	MAX
A	4.80	5.00	5.20
A1	2.21	2.41	2.59
A2	1.85	2.00	2.15
b	1.11	—	1.36
b2	1.91	—	2.25
b4	2.91	—	3.25
c	0.51	—	0.75
D	20.80	21.00	21.30
E	15.50	15.80	16.10
E2	4.40	5.00	5.20
e	5.44 BSC		
L	19.72	19.92	20.22
L1	—	—	4.30
Q	5.60	5.80	6.00



**重要注意事项：**

- ◆ 士兰保留说明书的更改权，恕不另行通知。客户在下单前应获取我司最新版本资料，并验证相关信息是否最新和完整。
- ◆ 我司产品属于消费类和/或民用类电子产品。
- ◆ 在应用我司产品时请不要超过产品的最大额定值，否则会影响整机的可靠性。任何半导体产品特定条件下都有一定的失效或发生故障的可能，买方有责任在使用我司产品进行系统设计、试样和整机制造时遵守安全标准并采取安全措施，以避免潜在失败风险可能造成人身伤害或财产损失情况的发生。
- ◆ 购买产品时请认清我司商标，如有疑问请与本公司联系。
- ◆ 转售、应用、出口时请遵守中国、美国、英国、欧盟等国家、地区和国际出口管制法律法规。
- ◆ 产品提升永无止境，我公司将竭诚为客户提供更优秀的产品！
- ◆ 我司网站 <http://www.silan.com.cn>

---

产品名称：	SVT20240NT(P7)	文档类型：	说明书
版 权：	杭州士兰微电子股份有限公司	公司主页：	<a href="http://www.silan.com.cn">http://www.silan.com.cn</a>

---

---

版 本：	1.2
修改记录：	<ol style="list-style-type: none"><li>1. 更新图 5 图 6 曲线</li><li>2. 更新规格书动态参数</li></ol>

---

---

版 本：	1.1
修改记录：	<ol style="list-style-type: none"><li>1. 更新图 5 图 6 曲线</li><li>2. 修改电气图和典型电路图</li><li>3. 修改 SVT20240NT 封装的 SOA 曲线</li><li>4. 修改产品规格分类</li><li>5. 修改典型测试电路</li><li>6. 修改重要注意事项</li></ol>

---

---

版 本：	1.0
修改记录：	<ol style="list-style-type: none"><li>1. 正式版本发布</li></ol>

---