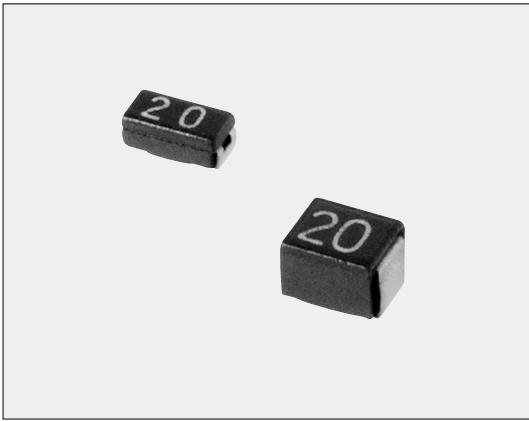


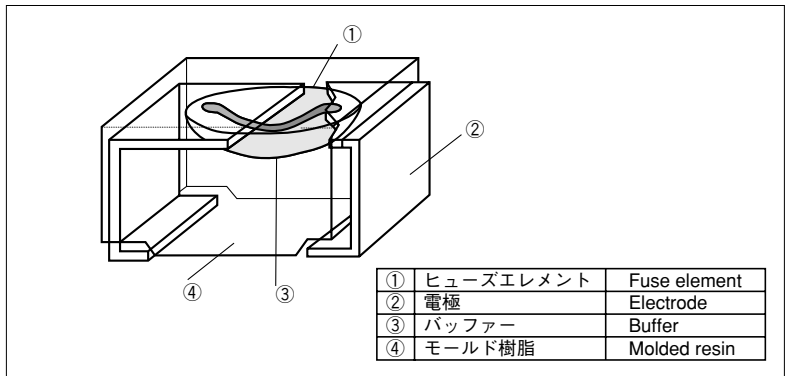
# MICRO FUSE

## CCP 回路保護用素子 Chip Circuit Protectors



外装色：黒 Body color : Black

### ■構造図 Construction



### ■特長 Features

- 過電流に対してすみやかに発熱、発煙することなく回路を遮断します。
- 金属電極であり、端子強度、はんだ付け性に優れています。
- 外装はモールド成型品であり、寸法精度が良く、搭載性に優れています。
- リフロー、フローはんだ付けに対応します。
- Immediate cutting off against excessive current of circuit without generating heat and fuming.
- Excellent terminal strength and solderability due to metal electrode.
- Excellent dimension accuracy, mountability and shock-resistance due to plastic molding.
- Suitable for reflow and flow soldering.

### ■取得規格 Recognized Standard

UL 248.14 File No. E131375

c-UL (CSA) C22.2 No. 248.14 File No. E131375

### ■定格 Ratings

形名 Type	定格電流 Rated Current	溶断電流 Fusing Current	溶断時間 Fusing Time	内部抵抗値 Internal R. Max. (mΩ)	定格電圧 Rated Voltage	定格周囲温度 Rated Ambient Temp.	使用温度範囲 Operating Temp. Range	テーピングと包装数/リール Taping & Q'ty/Reel (pcs)
								TE
CCP2B15	0.75A	1.5A	溶断電流 印加時に 1秒以内	150	24V	+70℃	-40℃～ +125℃	3,000
CCP2B20	1.00A	2.0A		100				
CCP2B25	1.25A	2.5A		75				
CCP2B30	1.50A	3.0A		60				
CCP2B35	1.75A	3.5A		50				
CCP2B40	2.00A	4.0A		45				
CCP2B50	2.50A	5.0A		35				
CCP2B63	3.15A	6.3A		23				
CCP2E10	0.4A	1.0A	Fusing current Max. 1s.	200	72V	+70℃	-40℃～ +125℃	2,000
CCP2E13	0.52A	1.3A		170				
CCP2E15	0.6A	1.5A		150				
CCP2E20	0.8A	2.0A		100				
CCP2E25	1.0A	2.5A		75				
CCP2E30	1.2A	3.0A		60				
CCP2E35	1.4A	3.5A		50				
CCP2E38	1.5A	3.8A		48				
CCP2E40	1.6A	4.0A		45				
CCP2E45	1.8A	4.5A		40				
CCP2E50	2.0A	5.0A		35				
CCP2E63	2.5A	6.25A		23				

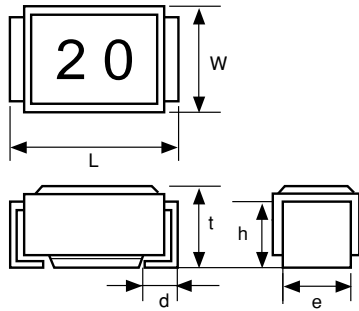
### ■品名構成 Type Designation

例 Example

CCP	2E	20	TE
品 種 Product Code	サイズ Size	定 格 Rating	二次加工 Taping
	2B:3.2×1.6mm 2E:3.2×2.5mm		TE:4mm pitch plastic embossed

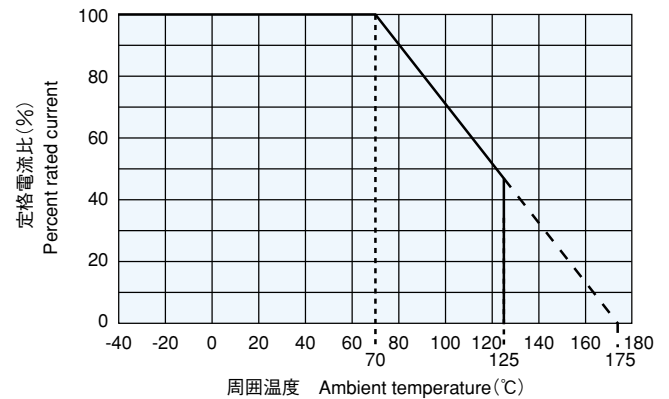
テーピングの詳細については巻末のAPPENDIX Cを参照して下さい。  
For further informations of taping, please refer to APPENDIX C on the back pages.

## ■外形寸法 Dimensions

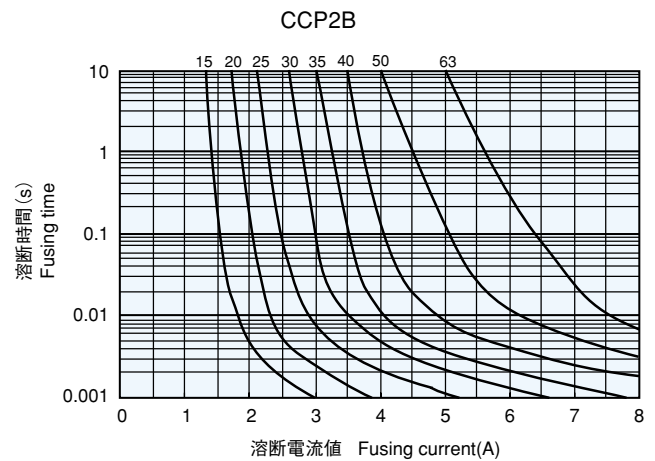
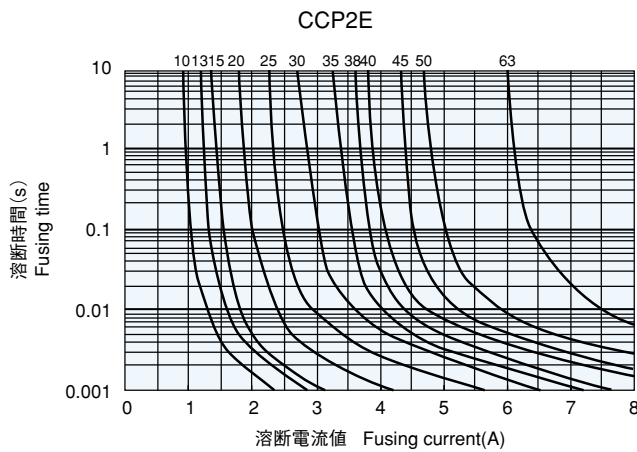


形名 Type	寸法 Dimensions (mm)						Weight (g) (1000pcs)
	L ±0.2	W ±0.2	t ±0.2	h ±0.1	e ±0.1	d ±0.1	
CCP2B	3.2	1.6	1.2	0.8	1.2	0.6	13.0
CCP2E	3.2	2.5	2.2	1.9	1.7	0.5	38.5

## ■周囲温度による定格電流の軽減率 Rating Current Derating



## ■溶断特性 Fusing Characteristics (標準溶断特性 Average Fusing Characteristics)



## ■性能 Performance

試験項目 Test Characteristics	試験方法 Test Methods	規格値 Performance Requirement
溶断時間 Clearing time	CCP2E:定格電流値の250%電流を通电する。 250% of rated current shall be carried. CCP2B:定格電流値の200%電流を通电する。 200% of rated current shall be carried.	1秒以内 Within 1s.
開回路電圧 Open circuit voltage	溶断後、両電極間に直流電圧を印加する。 Apply DC voltage between the termination after fusing. CCP2B:24V CCP2E:72V	発煙、発火、破裂等の異常がないこと。 No fuming, flaming, explosion.
残留抵抗値 Residual resistance	溶断後の直流抵抗を測定する。 Measure DC resistance after fusing.	10kΩ以上 Over 10kΩ
端子強度 Bending test	たわみ強さ：支持点間隔 90mm, 曲げ幅 10mm, 1回 Holding point 90mm, Bending 10mm, 1 time.	電極切断、導通断線等の異常がないこと。 No breakdown of termination and disconnection
はんだ耐熱性 Resistance to soldering heat	260°C ±5°C, 10s ±0.5s, 2cycles	△R: ±10%
はんだ付け性 Solderability	230°C ±5°C, 3s ±0.5s	95%以上が新しいはんだで覆われていること。 95% Coverage min.
通電寿命 Load life	70°C ±3°C, 1000h, 定格電流 Rated current 1.5時間 ON/0.5時間 OFFの周期 1.5h ON/ 0.5h OFF cycle	△R: ±10%
耐湿負荷寿命 Moisture resistance	40°C ±2°C, 90%~95%RH, 定格電流 Rated current 1.5時間 ON/0.5時間 OFFの周期 1.5h ON/ 0.5h OFF cycle	△R: ±10%
温度サイクル Temperature cycling	-40°C (30 min.)/+125°C (30 min.) 10cycles	△R: ±10%
耐溶剤性 Resistance to solvent	MIL-STD-202F準拠 Conforming to MIL-STD-202F	表示消え等、外観に異常がないこと。 No aberration of marking in appearance