

# ТЕЛЕВИЗОР «РЕКОРД-Б»

(выпуск 1958 г.)

**Основные показатели.** В телевизоре 16 ламп и 11 полупроводниковых диодов. Радиоприемники собраны по супергетеродинной схеме с общим УПЧ для сигналов изображения и звукового сопровождения. Размер изображения на экране кинескопа 35ЛК2Б 280×210 мм. Телевизор рассчитан на прием двенадцати телевизионных каналов. Чувствительность по каналам изображения и звука и при приеме радиовещания в УКВ диапазоне не хуже 200 мкв.

Разрешающая способность по горизонтали в центре не меньше 400 линий. Мощность, потребляемая от сети, не более 130 вт. Размер футляра 410×480×380 мм. Вес телевизора 23 кг.

Основные изменения в схеме телевизора «Рекорд-Б» по сравнению со схемой телевизора «Рекорд-А» вызваны заменой высокочастотного блока ПТП-1 блоком ПТК и дальнейшим улучшением качественных показателей блока приемников.

## 1. Высокочастотный блок

В связи с заменой блока ПТП-1 блоком ПТК в телевизоре «Рекорд Б» исключена возможность приема радиовещательных УКВ ЧМ станций. В связи с этим из схемы телевизора исключен контур второго гетеродина, выключатель блока развертки и лампа 6И1П ( $J_4$ ) заменена лампой 6Ж1П.

Этими же причинами вызвано изменение монтажа у переходной колодки и величины нагрузочного сопротивления на выходе этого блока с 300 до 2,2 ком ( $R_3$ ).

## 2. Приемник сигналов изображения

Большое усиление блока ПТК по сравнению с блоком ПТП-1 позволило несколько уменьшить усиление каскадов видеоусилителя и за счет этого расширить полосу пропускания. Это достигнуто уменьшением величины анодных нагрузочных сопротивлений  $J_4$  и  $J_5$  и изменением номиналов корректирующих дросселей и шунтирующих их сопротивлений.

## 3. Приемник сигналов звукового сопровождения

Для увеличения громкости звука изменен режим работы лампы ограничителя. Кроме того, для предварительного ограничения уровня сигналов введен диодный ограничитель, состоящий из диода  $D_2$ , сопротивления  $R_{41}$  и конденсатора  $C_{24}$ .

## 4. Применение печатной платы

Со II кв. 1959 г. в блоке разверток телевизора «Рекорд-Б» применяется печатная плата взамен ранее использовавшихся плат с навесным монтажом.

Плата выполнена на фольгированном гетинаксе с наборными полуфабрикатами, которые впаяны методом одновременного погружения.

Монтажная схема печатной платы блока разверток показана на рис. 9-16.

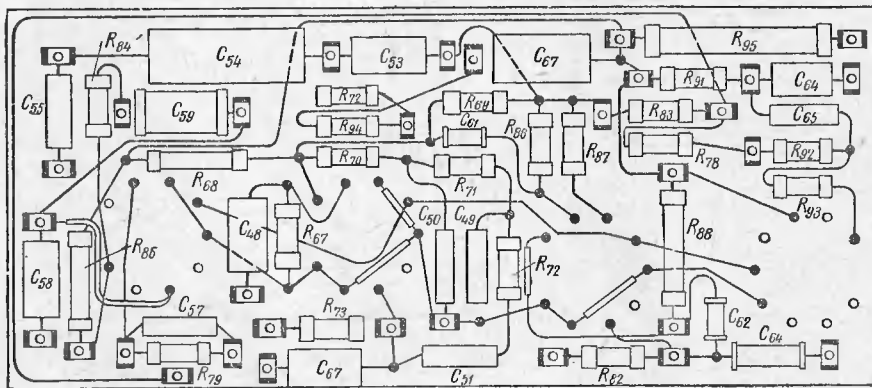
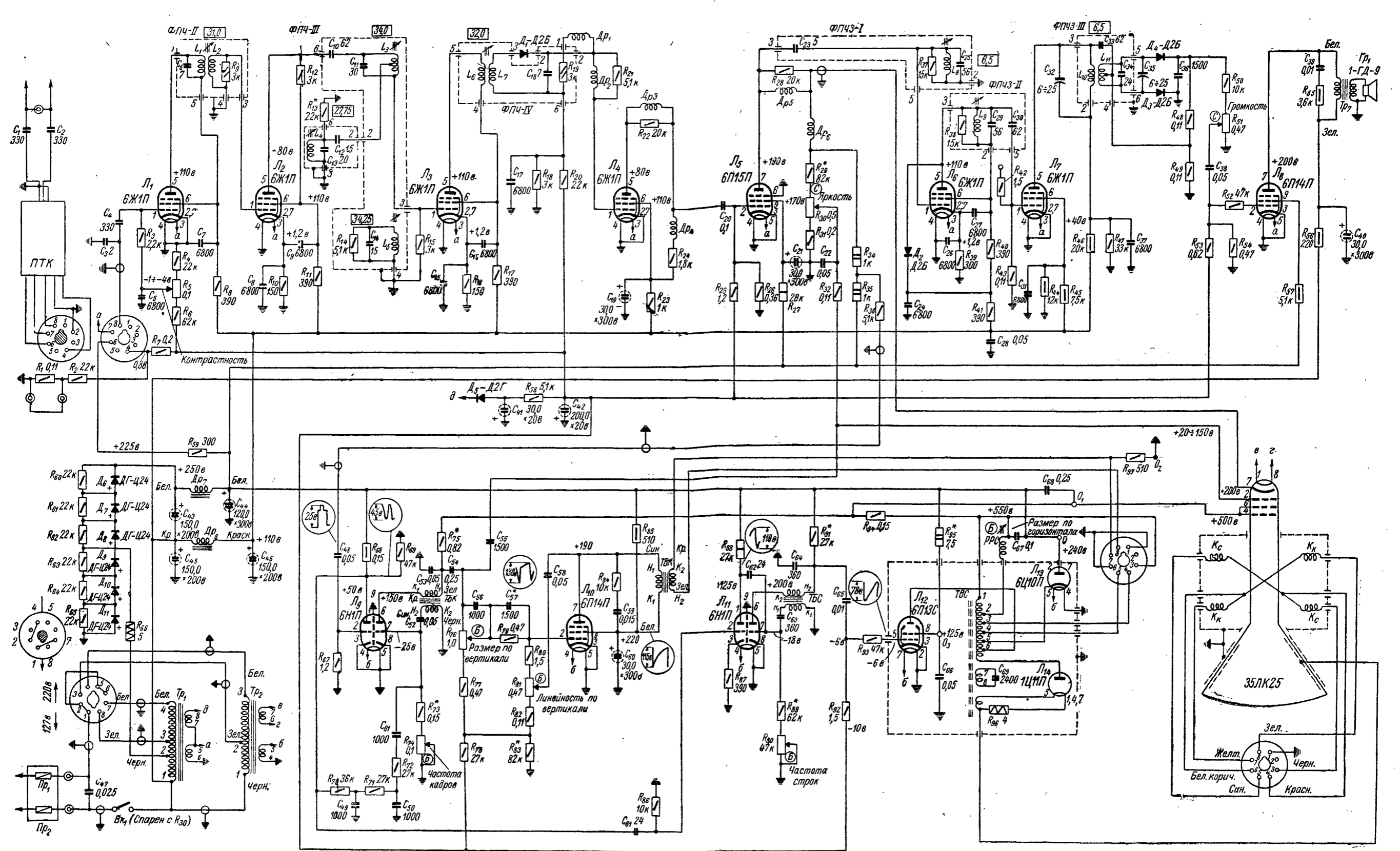


Рис. 9-16. Монтажная схема печатной платы блока разверток телевизора «Рекорд».



Принципиальная схема телевизора „Рекорд-Б“

Таблица 9-1

## Данные контурных катушек и корректирующих дросселей телевизора „Рекорд“

Обозначение на схеме	Число витков	Провод	Сердечник	Тип намотки	Примечание		
$L_1$	13	ПЭЛ 0,2	СЦР-1	Рядовая, в два провода	Все катушки намотаны на каркасах диаметром 8,2 мм		
$L_2$	13	ПЭЛШО 0,25	СЦР-1				
$L_3$	9	ПЭЛШО 0,25	СЦР-1	Рядовая, однослойная			
$L_4$	9,5	ПЭЛШО 0,25	СЦР-1	То же			
$L_5$	22	ПЭЛШО 0,25	СЦР-1	Рядовая, в два провода			
$L_6$	22	ПЭЛ 0,2	СЦР-1				
$L_7$	15	ПЭЛ 0,29	СЦР-1	Рядовая, однослойная			
$L_8$	34,5	ПЭЛ 0,2	СЦР-1	То же			
$L_9$	35	ПЭЛ 0,2	СЦР-1	" "			
$L_{10}$	40	ПЭЛШО 0,12	СЦР-1	„Универсаль“			
$L_{11}$	22+22	ПЭЛШО 0,12	СЦР-1	„Универсаль“, две секции			
$Dr_1$	43	ПЭЛШО 0,12	—	„Универсаль“		Маркировка желтая	
$Dr_2$	109	ПЭЛШО 0,12	—	То же			
$Dr_3$	155	ПЭЛШО 0,12	—	" "	Маркировка черная		
$Dr_4$	115	ПЭЛШО 0,12	—	" "			Маркировка синяя
$Dr_5$	130	ПЭЛШО 0,12	—	" "			
$Dr_6$	120	ПЭЛШО 0,12	—	" "			Маркировка красная

Таблица 9-2

## Данные контурных катушек и корректирующих дросселей телевизора „Рекорд-Б“

Обозначения на схеме	Число витков	Провод	Сердечник	Тип намотки	Примечание
$L_1$	13	ПЭЛШО 0,2	СЦР-1	Рядовая, однослойная	Все катушки намотаны на каркасах диаметром 8,2 мм
$L_2$	13	ПЭЛШО 0,25	СЦР-1	То же	
$L_3$	7	ПЭЛШО 0,29	СЦР-1	Рядовая, однослойная с отводом от 3-го витка	
$L_4$	9,5	ПЭЛШО 0,25	СЦР-1	Рядовая, однослойная	
$L_5$	11	ПЭЛ 0,29	СЦР-1	То же	
$L_6$	20	ПЭЛШО 0,25	СЦР-1	" "	
$L_7$	20	ПЭЛ 0,2	СЦР-1	" "	
$Dr_1$	120	ПЭЛШО 0,12	—	" "	
$Dr_2$	134	ПЭЛШО 0,12	—	„Универсаль“	
$Dr_3$	115	ПЭЛШО 0,12	—	То же	
$Dr_4$	104	ПЭЛШО 0,12	—	" "	
$Dr_5$	125	ПЭЛШО 0,12	—	" "	
$Dr_6$	112	ПЭЛШО 0,12	—	" "	