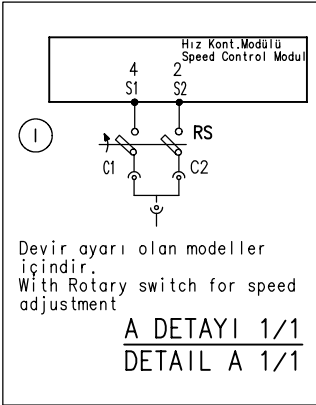
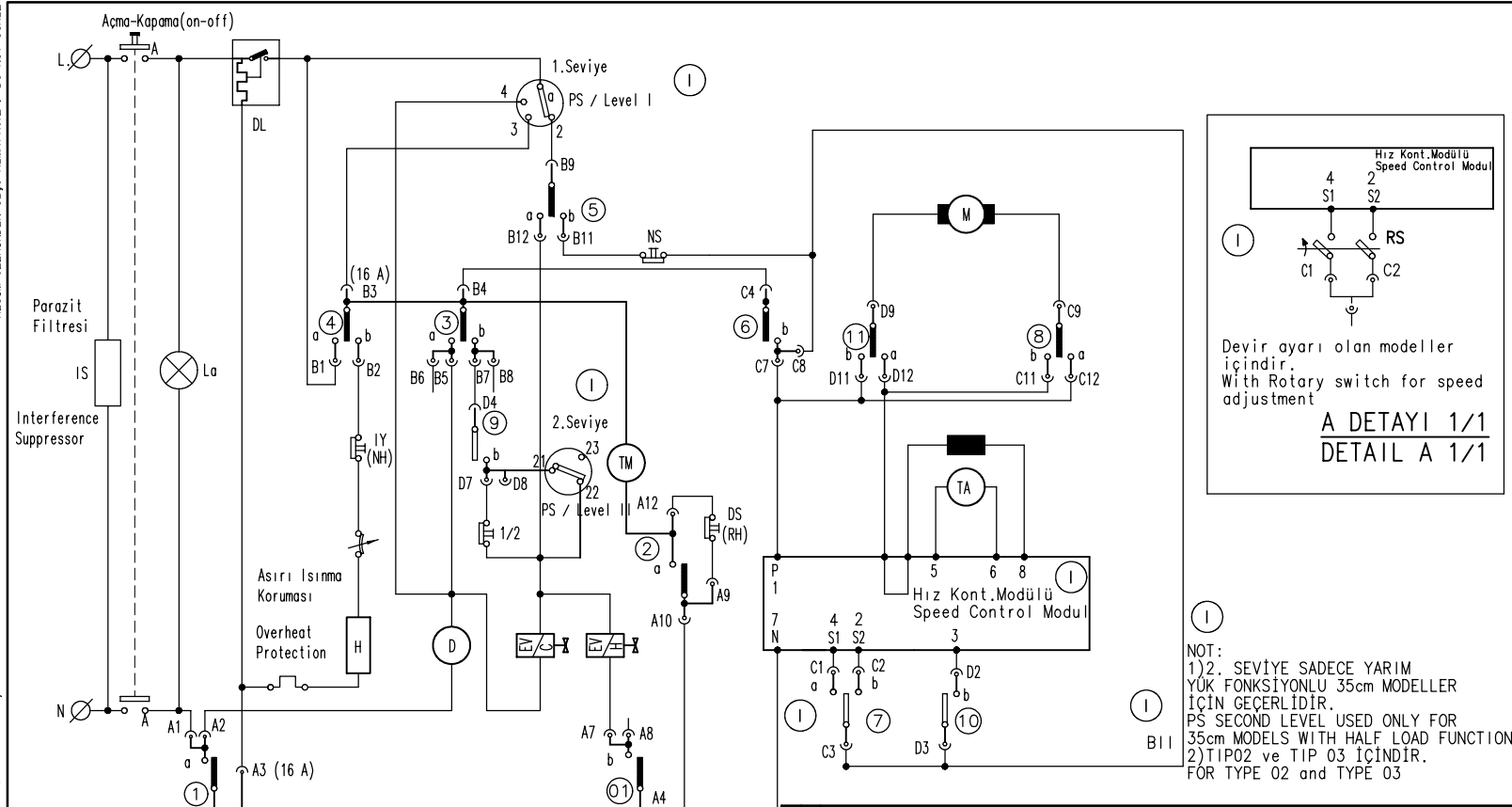


CAD İLE ÇİZİLMİŞTİR ELDE DEĞİŞTİRMEYİNİZ / CAD OUTPUT, DO NOT HANDWORK CAD KONTROL RESİM ÜZERİNDEN ÖLÇÜ ALMAYINIZ / DO NOT SCALE



NOT:
1) 2. SEVİYE SADECE YARIM YÜK FONKSİYONLU 35cm MODELLER İÇİN GEÇERLİDİR.
PS SECOND LEVEL USED ONLY FOR 35cm MODELS WITH HALF LOAD FUNCTION
2) TİP02 ve TİP 03 İÇİNDİR.
FOR TYPE 02 and TYPE 03

- | | | | |
|---|--|---|--|
| NS : Sıkma yok tuşu No spin button | EV/C : Soğuk su vanası Cold water valve | IY : Isıtma yok tuşu (NH) No heat button | RS : Devir ayar anahtarı Rotary switch for speed adjustment |
| DS : Durulama sonu suda bırakma tuşu Hot water valve | EV/H : Sıcak su vanası Hot water valve | TA : Takojeneratör Takogenerator | L : Faz Line |
| (RH) Rinse hold button | H : Isıtıcı Heater | M : Motor | N : Nötr Neutral |
| 1/2 : Yarım yük tuşu Half load button | TM : Pgm Cihazı motoru Pgm motor | D : Pampa Pump | Elektrik bağlantısı Power Supply |
| A : Açma kapama tuşu On-Off button | IS : Parazit filtresi Interference suppressor | PS : Basınç anahtarı Pressure switch | |
| b : Devir seçim tuşu Spin speed selection button | DL : Kapı emniyet anahtarı Door lock | La : Gösterge lambası Indicator lamp | |

| 02 01 | Tip | Malzeme | Renk | Standart | Ölçü | MALZEME/MATERIAL | | |
|---------------------------------------|-----|---------|--------|----------|---------|---------------------------------------|---------------------|-------|
| | | | | | | ARCELIK | | |
| | | | | | | TARİH | İSİM | |
| | | | | | | 23.09.1996 | SERKAN | |
| | | | | | | 18.10.1996 | O.ELÇİ | |
| | | | | | | 21.10.1996 | MENTES | |
| | | | | | | Toleransı Verilmeyen Ölçü (DIN) | Kontrol Ölçüleri | |
| PC POZİSYONLARI VE BAĞLANTI SEMASİ | | | | | | | RESİM NO. | ÖLÇEK |
| | | | | | | | Ma.Sınıf | - |
| | | | | | | | Komp.Sıra No | |
| | | | | | | | Tip | |
| | | | | | | | St.Değ | |
| | | | | | | | 28 0049 | 00 |
| | | | | | | | say.no. | |
| | | | | | | | 4 | |
| | | | | | | | YERİNE GEÇTİ | İmza |
| TIP | D | Rev. | D.T.NO | TARİH | D.YAPAN | ONAY | | |