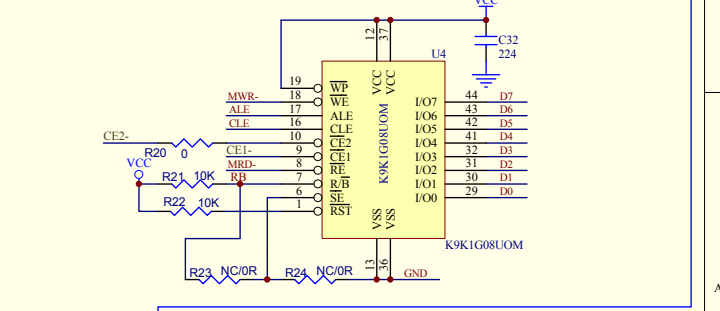


1. 如果使用瑞萨flash,R22必须焊接。
 2. 如果使用单片flash,R20,R23不需要焊接。
 3. 如果使用双片选flash,R20,R23必需焊接,R24不需要焊接



汇杰通电子有限公司	
版本号	X-320-2091 V0.1
制图	审核
MAC	
日期	2006.07.08