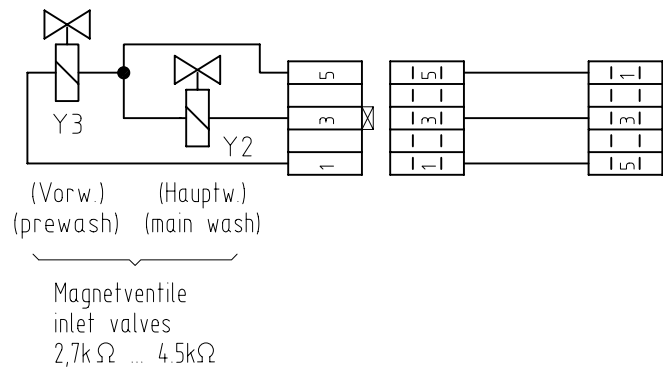
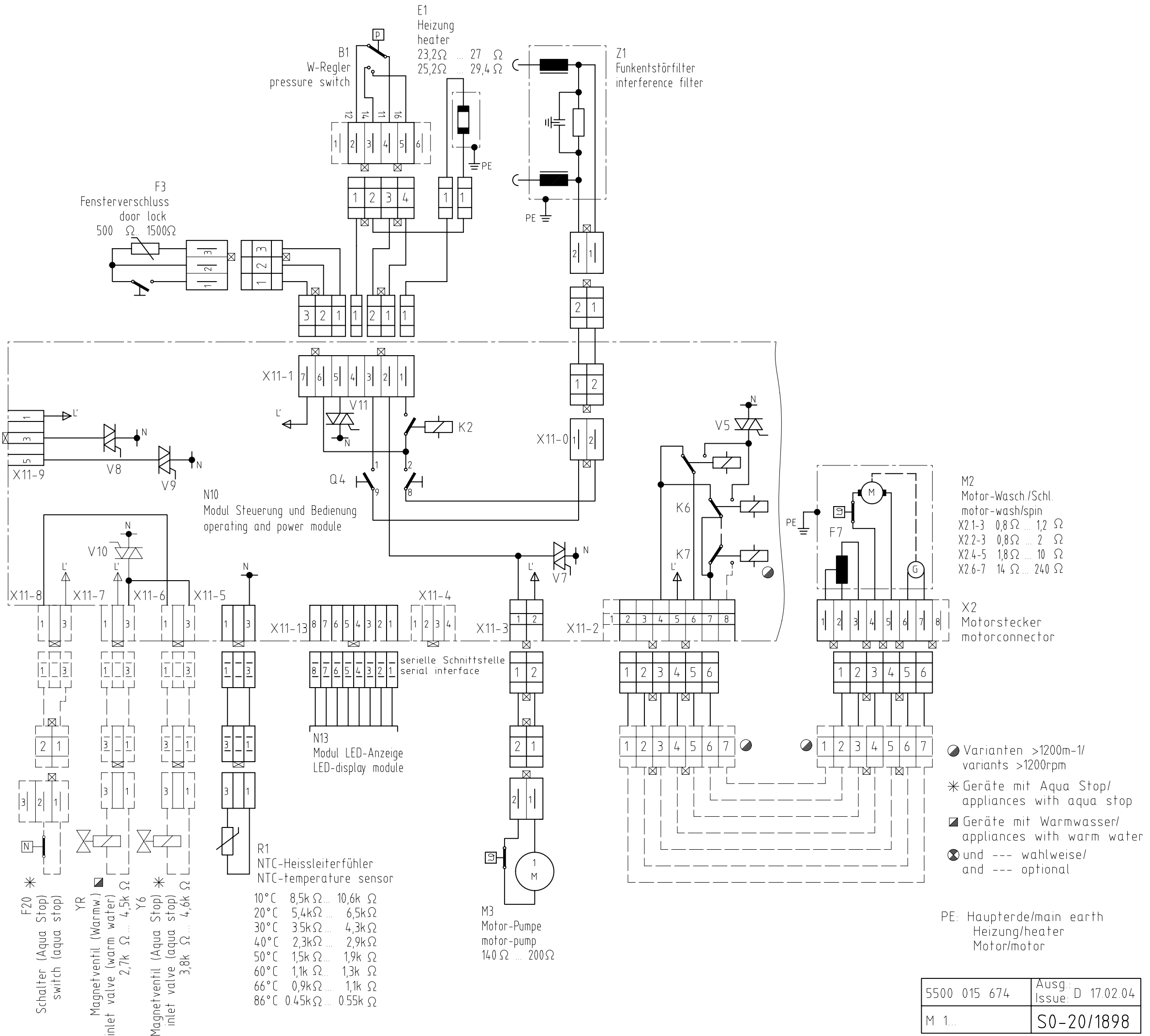


	K5	K6
Trommel Rechtslauf drum rotation right	Ein on	Aus off
Trommel Linkslauf drum rotation left	Aus off	Ein on



- F7 Schutzschalter-Motor
- K2 Relais-Heizung
- K5 Relais-Reversieren
- K6 Relais-Triac Kurzschluss
- K7 Relais-Feldumschaltung
- Q4 Hauptschalter
- V5 Triac-Motorregelung
- V7 Triac-Pumpe
- V8 Triac-M.-Ventil (Hauptw.)
- V9 Triac-M.-Ventil (Vorw.)
- V10 Triac-M.-Ventil (Warmw./Aqua Stop)
- V11 Triac-Verriegelung (verr.)
- ... und --- wahlweise

- F7 protective motor switch
- K2 relay-heater
- K5 relay-reversing
- K6 relay-triac short circuit
- K7 relay-motor field
- Q4 main switch
- V5 triac-motor control
- V7 triac-pump
- V8 triac-inlet valve (main wash)
- V9 triac-inlet valve (pre wash)
- V10 triac-inlet valve (w. water/aqua stop)
- V11 triac-interlock (locking)
- ... and --- optional



R1 NTC-Heissleiterfühler
NTC-temperature sensor

10°C	8,5kΩ ... 10,6kΩ
20°C	5,4kΩ ... 6,5kΩ
30°C	3,5kΩ ... 4,3kΩ
40°C	2,3kΩ ... 2,9kΩ
50°C	1,5kΩ ... 1,9kΩ
60°C	1,1kΩ ... 1,3kΩ
66°C	0,9kΩ ... 1,1kΩ
86°C	0,45kΩ ... 0,55kΩ

M2 Motor-Wasch./Schl.
motor-wash/spin

X2.1-3	0,8Ω ... 1,2Ω
X2.2-3	0,8Ω ... 2Ω
X2.4-5	1,8Ω ... 10Ω
X2.6-7	14Ω ... 240Ω

X2 Motorstecker
motorconnector

- Varianten >1200m-1/
variants >1200rpm
- * Geräte mit Aqua Stop/
appliances with aqua stop
- Geräte mit Warmwasser/
appliances with warm water
- ⊗ und --- wahlweise/
and --- optional

PE: Haupterde/main earth
Heizung/heater
Motor/motor

5500 015 674	Ausg.: Issue: D 17.02.04
M 1...	S0-20/1898