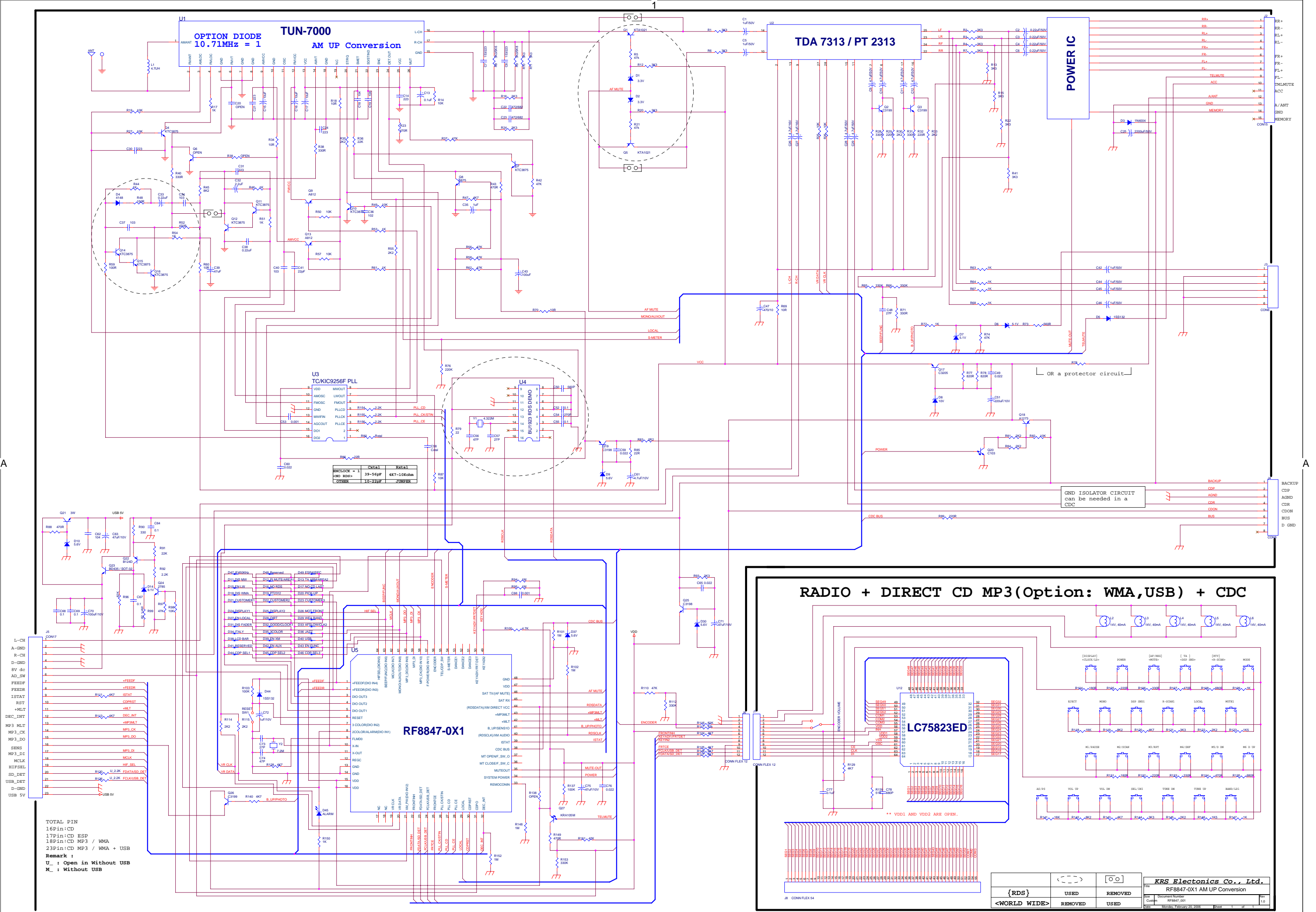


备注	数量	更改内容	姓名	日期

34	LCD透光片	WC7-005-0042	1	
33	C支架	WC8-038-0072	1	SECC
32	十字小盘头螺钉	WC9-020-0306	2	
31	十字小盘头螺钉	WC9-121-0208	6	
30	CD机芯	WD8-130-0004	1	
29	主板	WC7-820-0403	1	
28	底座	WC8-040-0106	1	SECC
27	散热片	WC7-061-0049	1	铸铝
26	上盖	WC8-040-0105	1	SECC
25	右围框	WC8-037-0136	1	SECC
24	机芯支架	WC8-038-0198	1	SECC
23	左围框	WC8-037-0137	1	SECC
22	按钮	WC8-262-0000	1	ABS
21	前板架	WC8-037-0141	1	SECC
20	悬挂支架	WC8-038-0028	1	SECC
19	前板座	WC8-072-0022	1	ABS
18	十字盘头螺钉	WC9-001-2604	18	
17	面板框	WC8-636-0012	1	ABS
16	自攻锁紧螺钉	WC9-121-0208	4	
15	后面板	WC8-081-0130	1	ABS
14	前板	WC7-820-0440	1	
13	LCD支架	WC8-078-0053	1	ABS
12	透光板-右	WC7-003-0137	1	PMMA
11	RELEASE键	WC8-335-0887	1	ABS
10	液晶显示器	WD8-410-0008	1	
9	FUNCTION键	WC8-335-0890	1	ABS
8	BND/AS/PS键	WC8-335-0891	1	ABS
7	VOLUME键	WC8-335-0886	1	ABS
6	透光圈	WC7-854-0017	1	PMMA
5	BND键	WC8-335-0884	1	PMMA
4	AS/PS键	WC8-335-0885	1	PMMA
3	POWER键	WC8-335-0888	1	ABS
2	前面板	WC8-081-0150	1	ABS
1	LCD镜片	WC7-001-0092	1	PMMA
序号	名称	编号	数量	材料

设计		图样名称		图样编号	
审核		材料		产品名称	HS-C1136
工艺		比例	0.5:1	版本	首次
标准化		制图标准		比例	1:1
批准		第三视角	☑ 第三	单位	mm
		深圳市航盛电子股份有限公司			



TUN-7000
AM UP Conversion

TDA 7313 / PT 2313

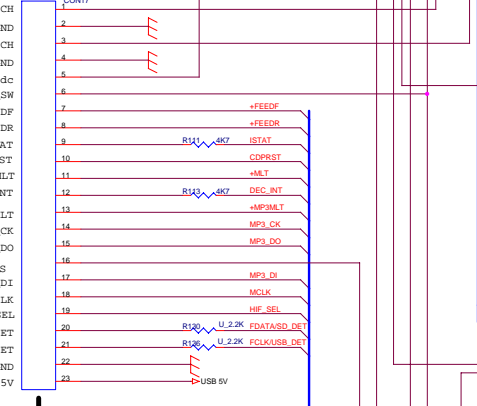
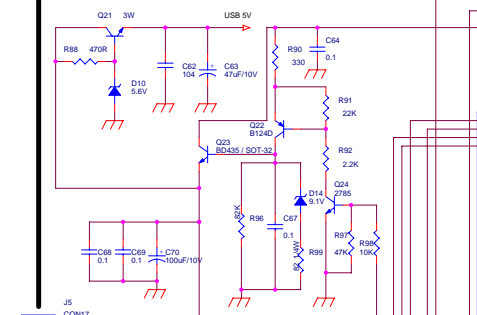
U3
TC/KIC9256F PLL

U4
BU1223 RDS DEMO

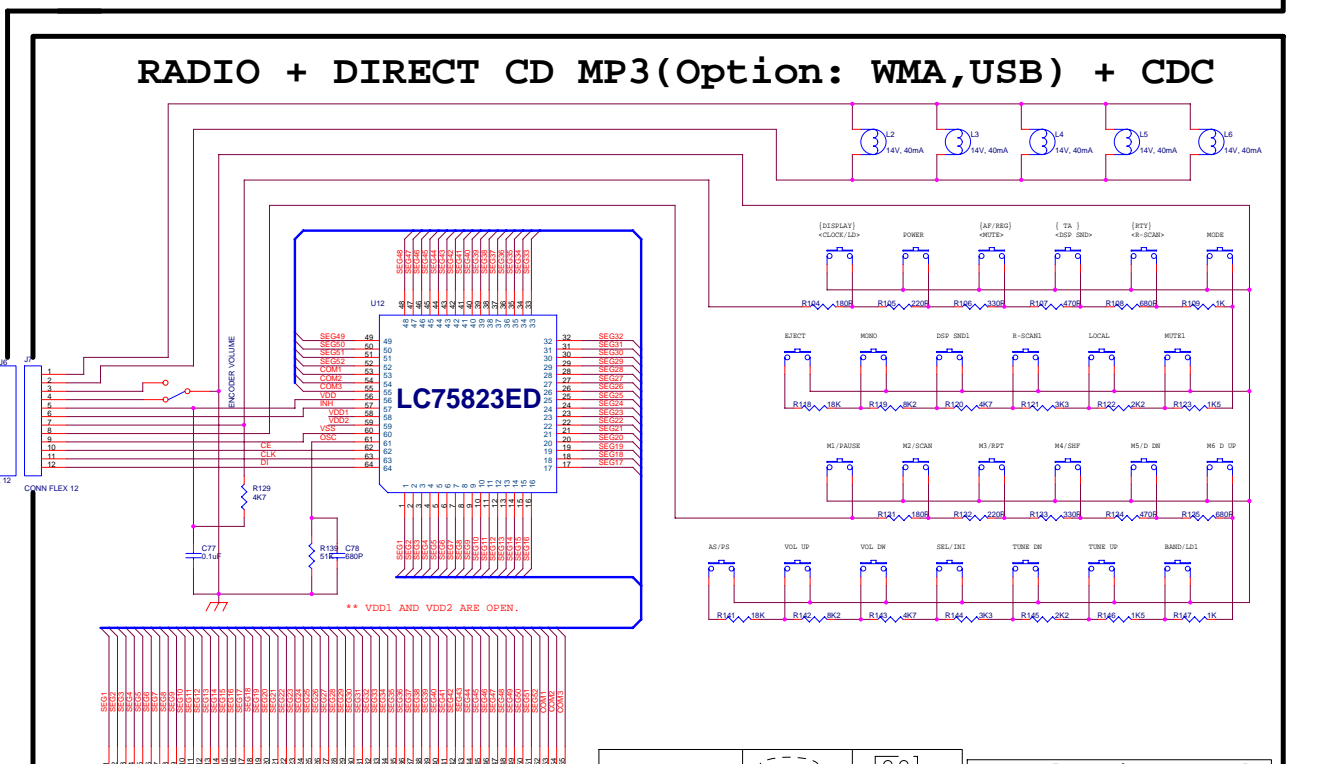
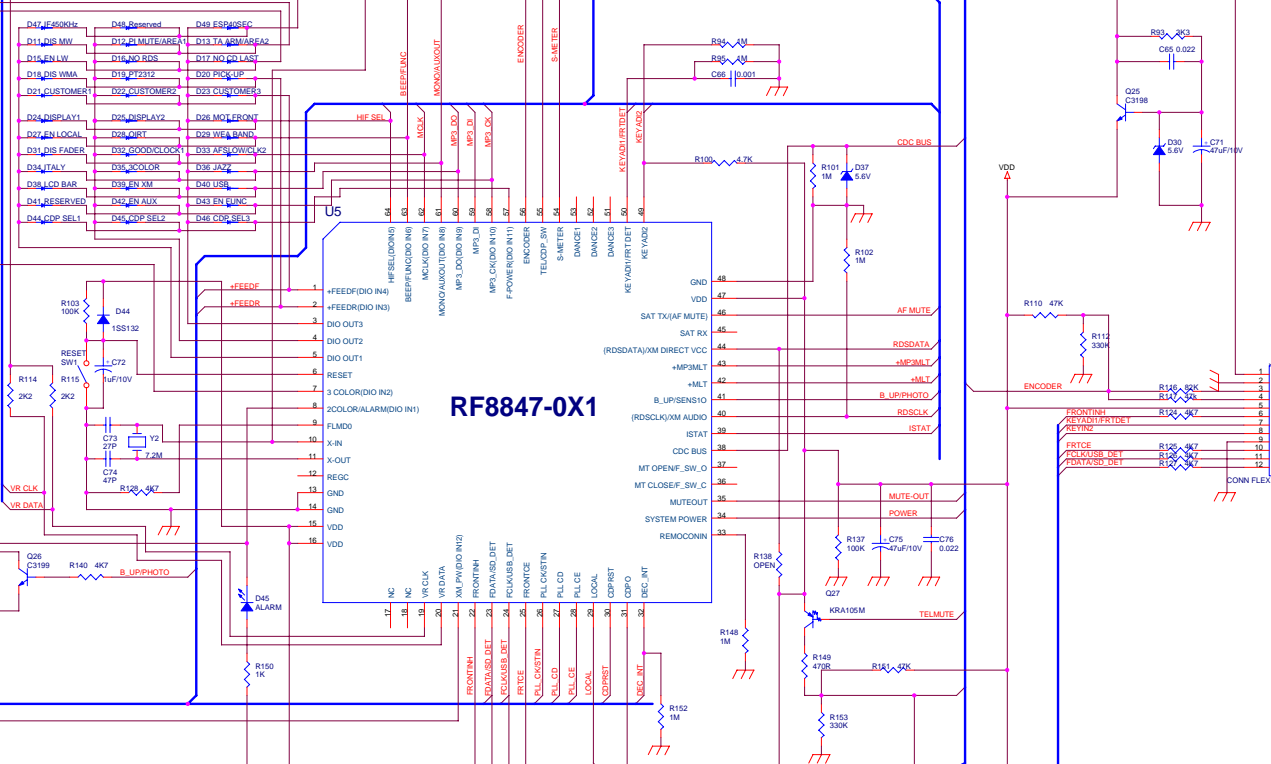
RF8847-0X1

RADIO + DIRECT CD MP3 (Option: WMA, USB) + CDC

U12
LC75823ED



TOTAL PIN
16Pin:CD
17Pin:CD ESP
18Pin:CD MP3 / WMA
23Pin:CD MP3 / WMA + USB
Remark :
U_ : Open in Without USB
M_ : Without USB



{RDS}	USED	REMOVED
<WORLD WIDE>	REMOVED	USED

KRS Electronics Co., Ltd.
 File: RF8847-0X1 AM UP Conversion
 Rev: 1.0
 Date: Monday, February 20, 2006