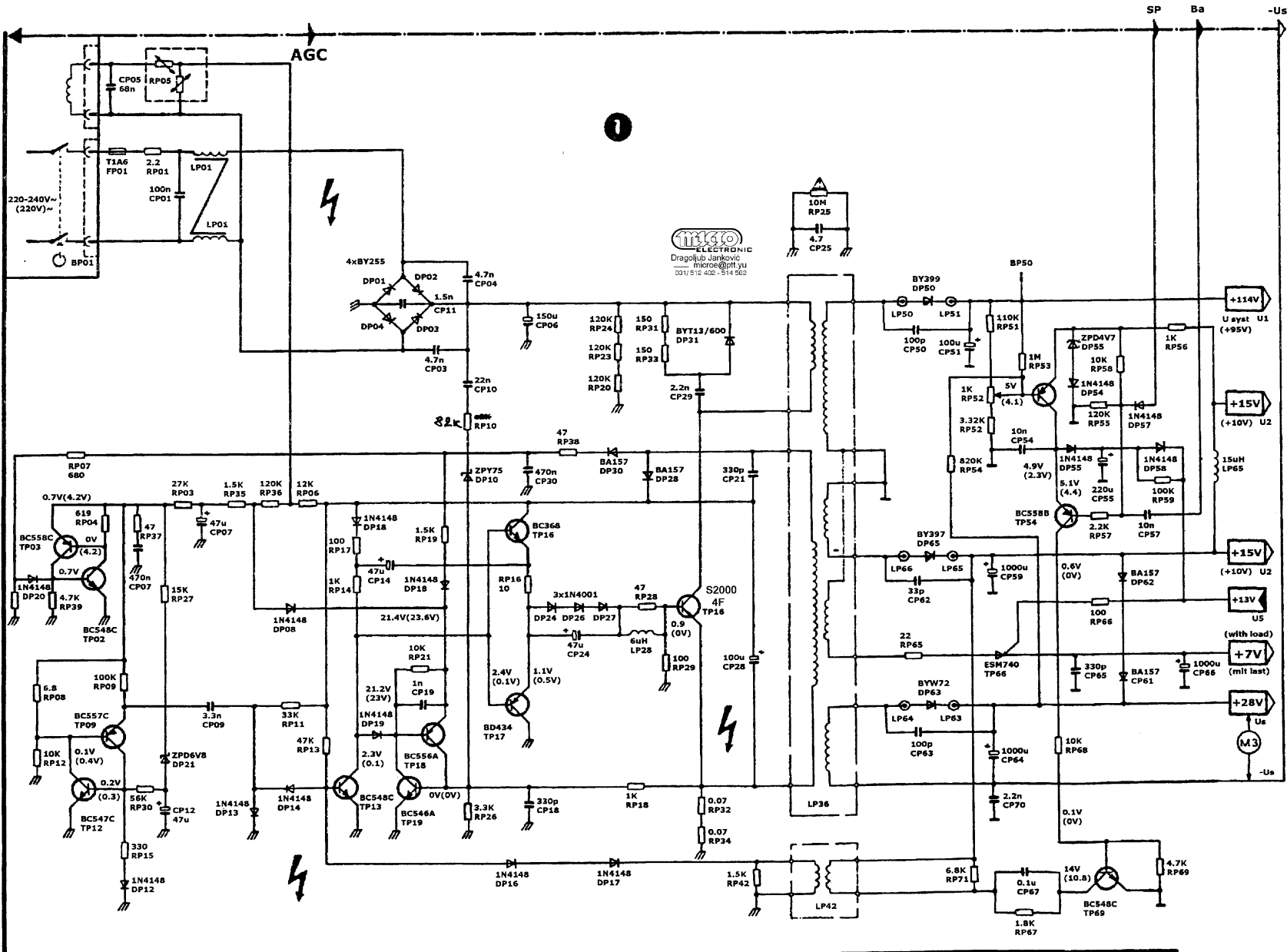


Table 2

Screen Position	14" Europe Size	14" S. Africa and Aust. Market	20" Europe	20" S. Africa
System voltage	101V	104V	112V	112V
RP07	68K 1%	68K 1%	6K19 1%	6K19 1%
RP02	0.68R	0.68R	0.56R	0.56R
RC23	150K 1%	150K 1%	91K 1%	91K 1%
CP23	1000uF 25V	1000uF 25V	1000uF 35V	1000uF 35V
CP20	1000uF 16V	1000uF 16V	1000uF 25V	1000uF 25V
RP99	6.8R	ADJUST 5.9R	10R	10R
CA09	470uF 16V	470uF 16V	1000uF 25V	1000uF 25V
RP28	2.7R	4.7R	2.7R	4.7R
LP01	SINCOM	RCA	SINCOM	RCA
LP03	SMV3501-02	SMV3501-02		
LP05	NIL	90uH	58uH	58uH
RP22	JUMPER	1K	1K	1K
CP18	6n1	6n1	7n2	7n2
CP40	470nF	360nF	470nF	470nF
RF04	6k8	8k8	6K19	6K19
CF01	470uF 16V	470uF 16V	1000uF 25V	1000uF 25V
RV127	1R	1R	1.2R	1.2R
RX03	7.5K	7.5K	9.09K	9.09K



1

MCO  
ELECTRONIC  
Dragojuš Vranković  
micro@pjt.yu  
001 912 402 - 914 962

SP Ba -Us

+114V  
U syat U1  
(+95V)

+15V  
(+10V) U2

+15V  
(+10V) U2

+13V  
US

(with load)  
+7V  
(mit last)

+28V  
Us

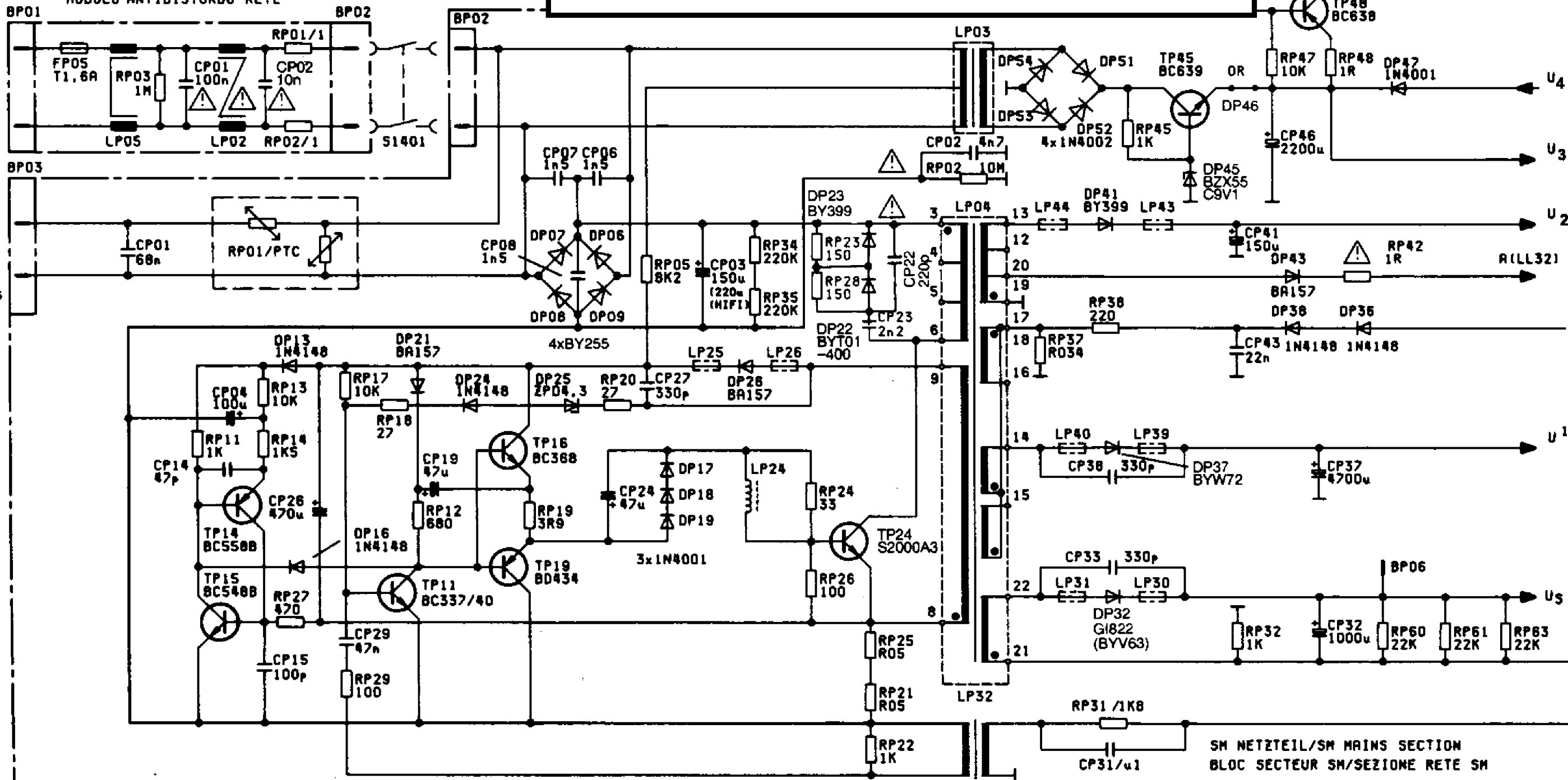
M3

-Us

NETZFILTER-BS MIS 5000S BS28  
 MAINS INTERFERENCE MODULE  
 MODULE DE DEPARASITAGE SECTEUR  
 MODULO ANTIDISTURBO RETE

# PSU SCHEMATIC DIAGRAM

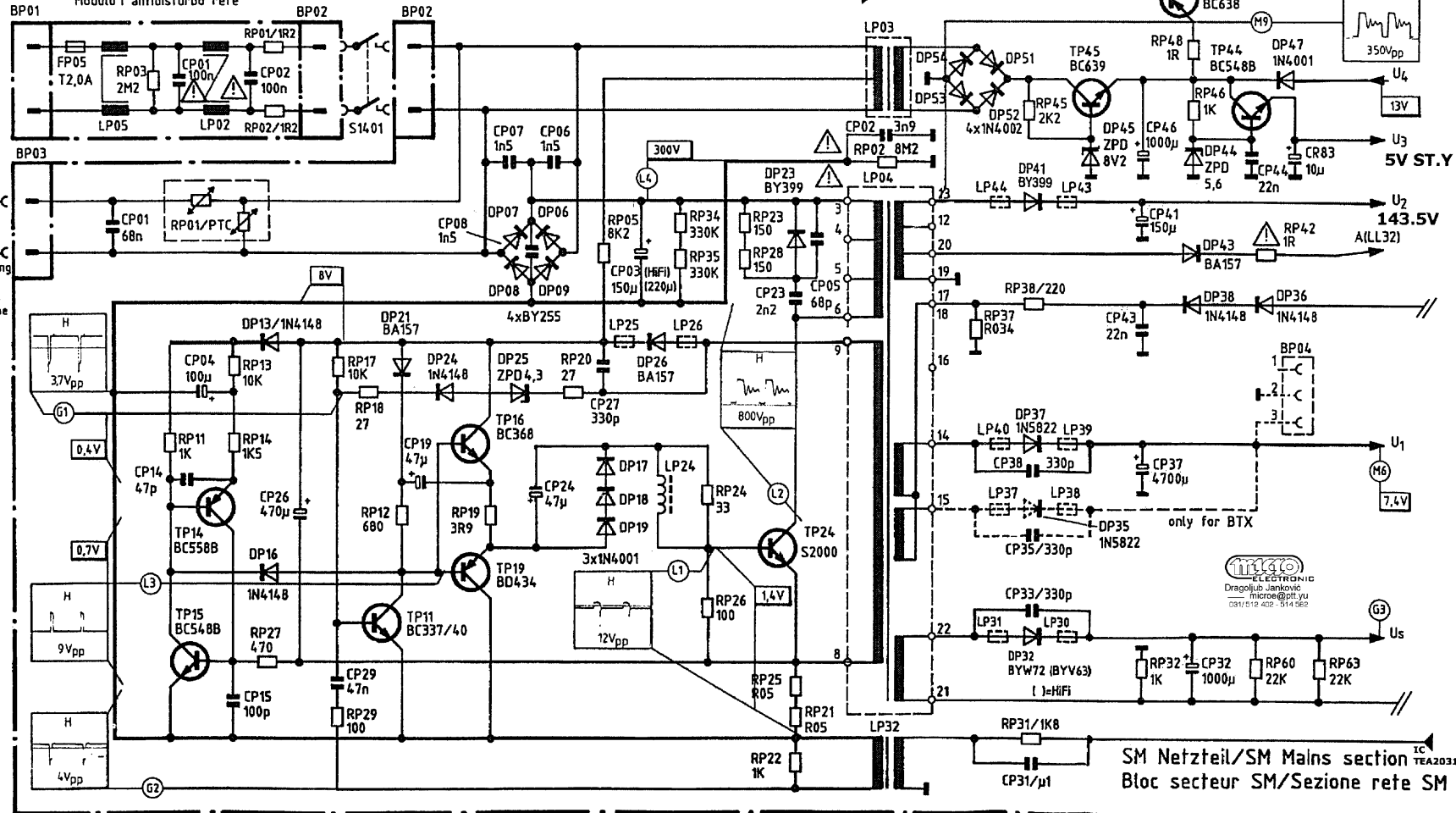
NETZ  
 MAIN  
 SECTEUR  
 RETE



SM NETZTEIL/SM MAINS SECTION  
 BLOC SECTEUR SM/SEZIONE RETE SM

Netzentstör-BS1  
Mains interference module 1  
Module 1 de déparasitage secteur  
Modulo 1 antidisturbo rete

Netz  
Main  
Secteur  
Rete



SM Netzteil/SM Mains section IC TEA20231A  
Bloc secteur SM/Sezione refe SM

Achtung! Auf der Primärseite des Netzteils alle Spannungen und Oszillogramme gegen Primär-Netzteilmasse messen

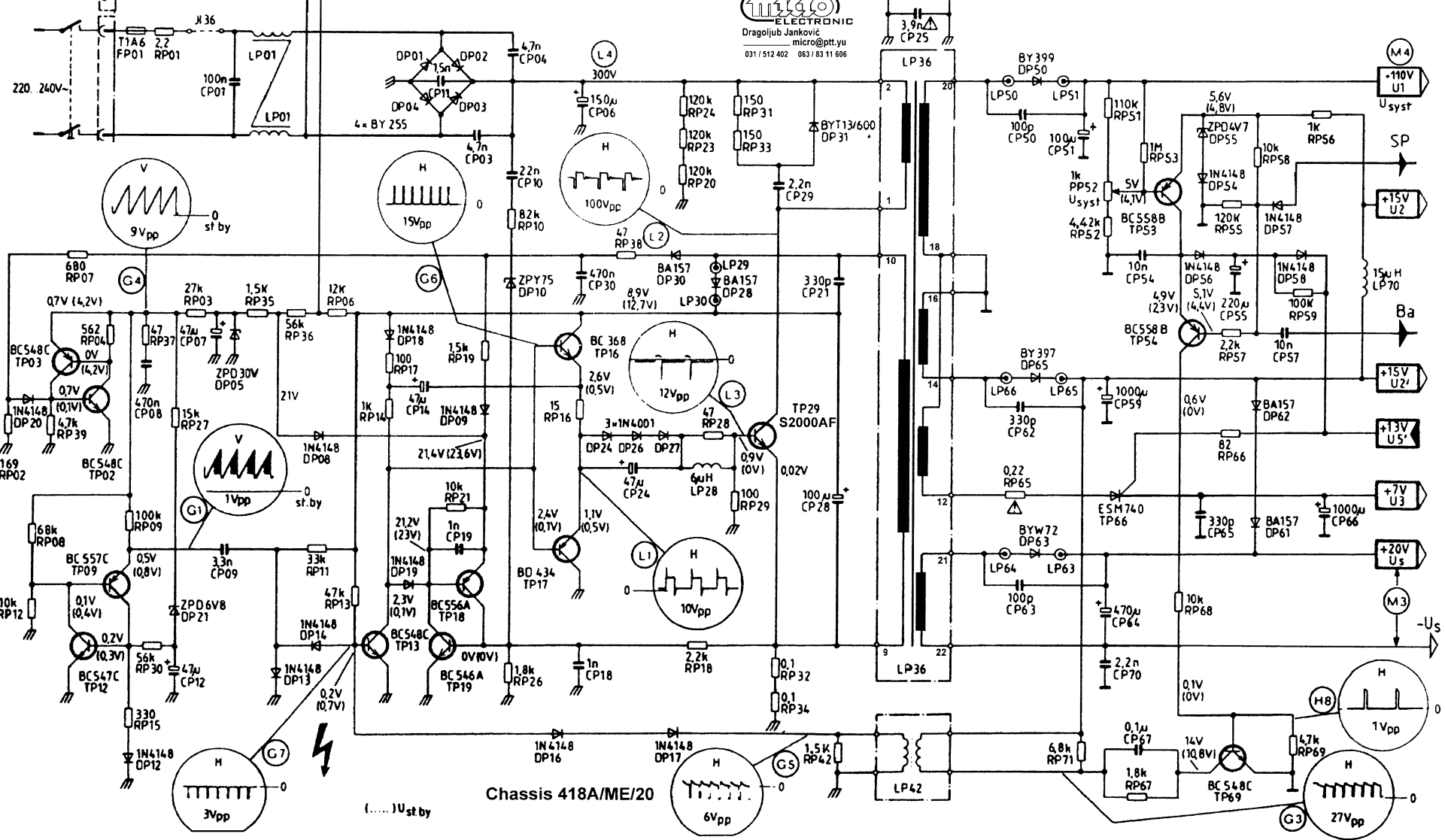
Important! On the primary side of the line section, measure all voltages and oscillograms against primary line section around

Attention! Sur le côté primaire du bloc Secteur, mesurer toutes les tensions et Oszillogrammes contre la masse primaire du bloc secteur

Attenzione! Nella zona primaria tutte le tensioni e gli oscillogrammi sono misurati verso massa alimentatore primario

Entmagnet degaussing bobina smagneti-zatrica

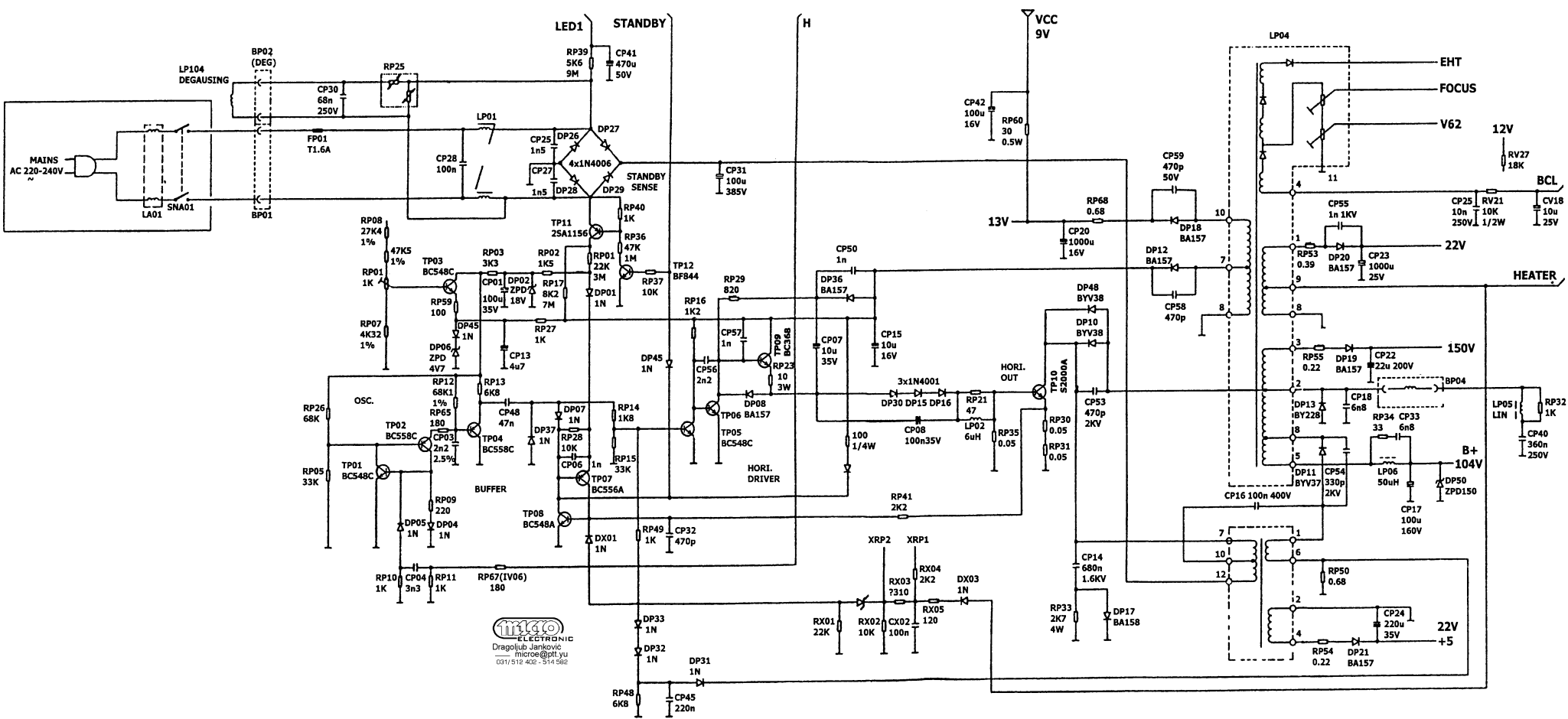
**meo**  
ELECTRONIC  
Dragoljub Janković  
micro@ptt.yu  
031/512.402 063/83.11.606



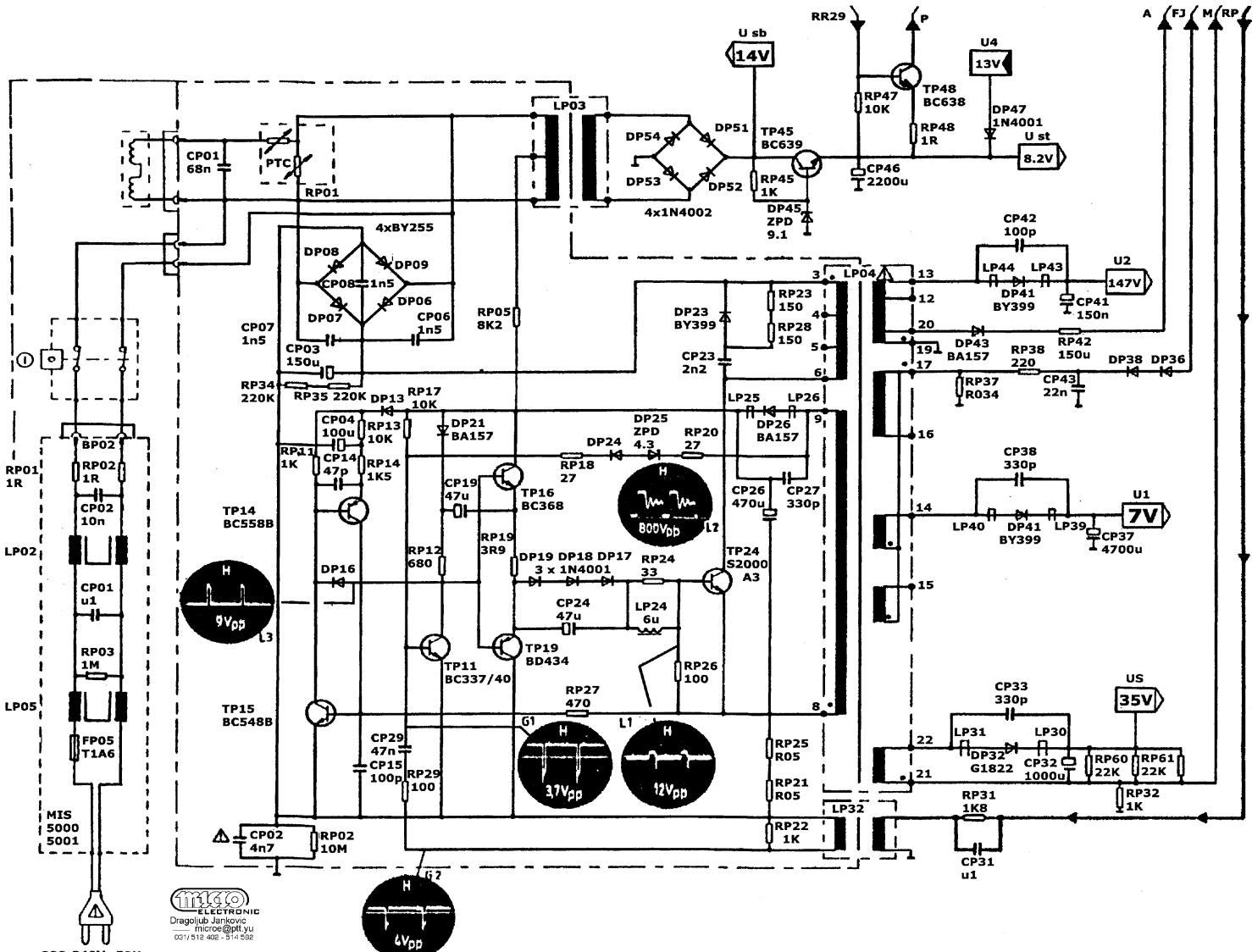
Chassis 418A/ME/20

(.....) 1U st by






  
**MICO ELECTRONIC**
  
 Dragoljub Jankovic
   
 microe@pjt.yu
   
 031/512-402-314.562




  
 ELETRONIC
   
 Dragoljub Jankovic
   
 micro@pjt.yu
   
 051/512.402 - 314.036