



ГАРАНТИЙНЫЕ ОБЯЗАТЕЛЬСТВА

Декодер PAL подлежит бесплатному ремонту или замене в течение 24 месяцев со дня продажи при отсутствии механических повреждений и следов попытки самостоятельного ремонта.

Дата продажи: "___" _____ 199 г.

Цена свободная.

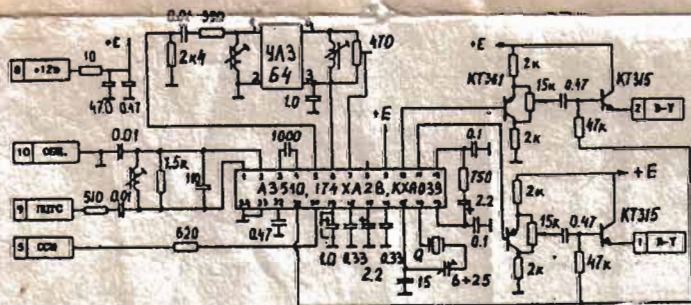
АВТОМАТИЧЕСКИЙ PAL-ДЕКОДЕР С ВХОДНЫМ КОНТУРОМ И ВОЗМОЖНОСТЬЮ ИНВЕРТИРОВАНИЯ ЦВЕТРАЗНОСТНЫХ СИГНАЛОВ



Санкт-Петербург
1995

ВНИМАНИЕ !!!

Декодер PAL настроен и проверен с модулем цветности МЦ-3. Подстройка на месте установки сводится к регулировке насыщенности и баланса цветов.

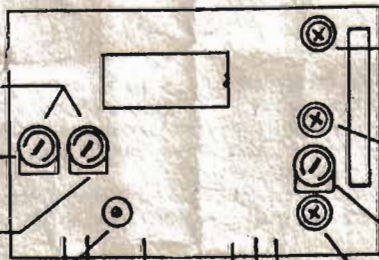


ИНВЕРСИЯ И
РЕГУЛИРОВКА
НАСЫЩЕННОСТИ
И БАЛАНСА
ЦВЕТОВ

±(R-Y) КРАСНЫЙ

±(B-Y) СИНИЙ

ПОДСТРОЙКА
ЧАСТОТЫ
ОПОРНОГО
ГЕНЕРАТОРА



НАСТРОЙКА
ВХОДНОГО
КОНТУРА

СОГЛАСОВАНИЕ
СИГНАЛА С
ВХОДОМ ЛИНИИ
ЗАДЕРЖКИ

РЕГУЛИРОВКА
УРОВНЯ
ЗАДЕРЖАННОГО
СИГНАЛА

СОГЛАСОВАНИЕ
СИГНАЛА С
ВЫХОДОМ ЛИНИИ
ЗАДЕРЖКИ

НАЗНАЧЕНИЕ

Декодер PAL предназначен для установки в отечественные телевизоры, работающие по системе SECAM. Наличие декодера позволяет получить высококачественное цветное изображение при просмотре видеозаписи по системе PAL или при работе с игровым компьютером типа "Денди".

ПОРЯДОК УСТАНОВКИ

Декодер PAL устанавливается параллельно СМЦ-2 в модулях цветности МЦ-2, МЦ-3 со стороны печати.

В модулях цветности МЦ-1, МЦ-21, МЦ-31, МЦ-33, КОС декодер PAL устанавливается параллельно плате модуля со стороны печати с помощью дополнительного крепления. Распайку модуля производят согласно таблице соединений.

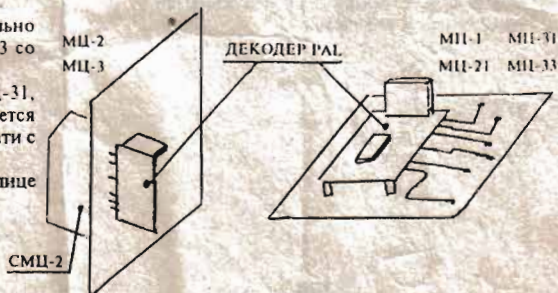
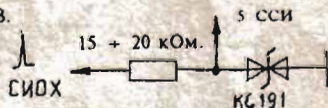


ТАБЛИЦА ЭЛЕКТРИЧЕСКИХ СОЕДИНЕНИЙ

Телевизор	УПИМЦТ Ц202-Ц208	Ц431 Ц313	2УСЦТ	2УСЦТ	3УСЦТ	3УСЦТ	4УСЦТ
Модуль PAL/Конт	БОС	БЦ-10	МЦ-1	МЦ-21	МЦ-2,3	МЦ-31	КОС-401 КОС-402
1 ±(R-Y)	УМ2-2-1 К13	X7	D1/8	XN7	X1.1	XN16	XN5
2 ±(B-Y)	УМ2-2-1 К6	X8	D1/5	XN8	X1.2	XN17	XN4
5 ССИ	М3-3-1 К3*	K5	K3	K3	X1.5	D2/10	X8.3
8 +12В	УМ2-2-1 К3	K4	K2	K2	X1.8	X4.3	X8.4
9 ППТС	УМ2-2-1 К1	K1	K9	K9	X1.9	XN7	X8.13
10 ОБЩ.	Общ.	Общ.	Общ.	Общ.	X1.10	Общ.	X8.1
Удалить		R95			S1.2, VD3		VD6

* строчный импульс необходимо ограничить до 8 - 12 В.



Примечание

1. Для повышения качества изображения при воспроизведении некачественной видеозаписи необходимо включить PAL принудительно соединением вывода 19 мсх А3510 с общей шиной.
2. Для повышения устойчивости изображения необходимо изменить г-АПЧФ. Для этого соединить в модуле радиоканала вывод 11 мсх 174ХА11 (или контакт 3 УСР, если таковой имеется) с общей шиной через резистор 1 кОм.
3. В случае появления помех в системе SECAM при приеме телепередач (ложное опознавание PAL) рекомендуется удалить резистор от вывода 19 мсх А3510.