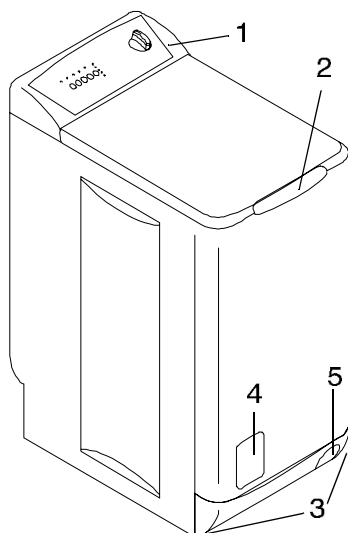
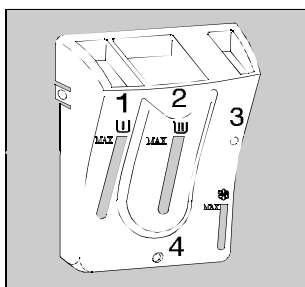


2. ОПИСАНИЕ СТИРАЛЬНОЙ МАШИНЫ



- 1 - Панель управления
- 2 - Ручка открывания крышки
- 3 - Регулируемые ножки
- 4 - Дверца фильтра
- 5 - Рычаг для перемещения стиральной машины

2.1. Дозатор моющих средств



Символы

1 - предварительная стирка [I]

2 - стирка [II]

3 - ополаскиватель [III] (не переливайте за отметку MAX).

4 - отверстие для слива излишков ополаскивателя (при превышении дозировки).

2.2. Панель управления

- 1 - Кнопка «Предварительная стирка/быстрая стирка»
- 2 - Кнопка «полоскание плюс»
- 3 - Кнопка «Остановка с водой в баке»
- 4 - Кнопка «Понижение скорости отжима 800/400»
- 5 - Кнопка «Старт/Пауза»
- 6 - Индикаторы этапов программы и информационные индикаторы
- 7 - Селектор программ

