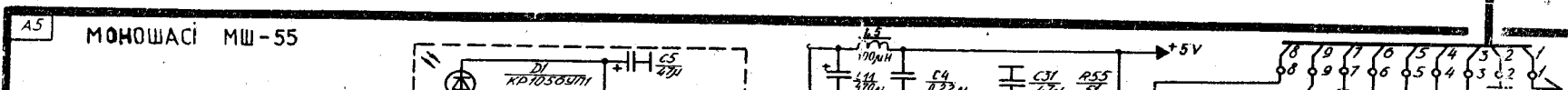
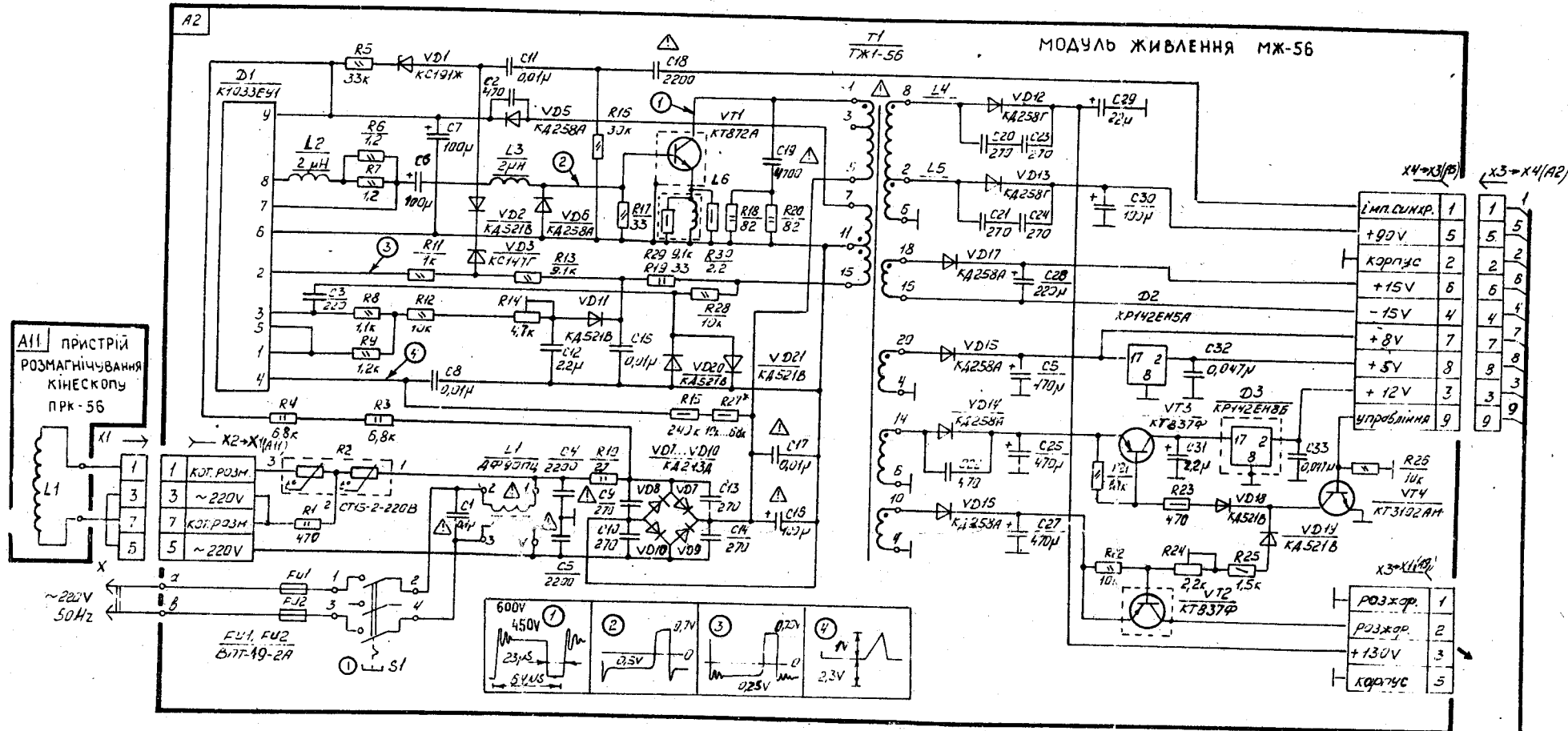
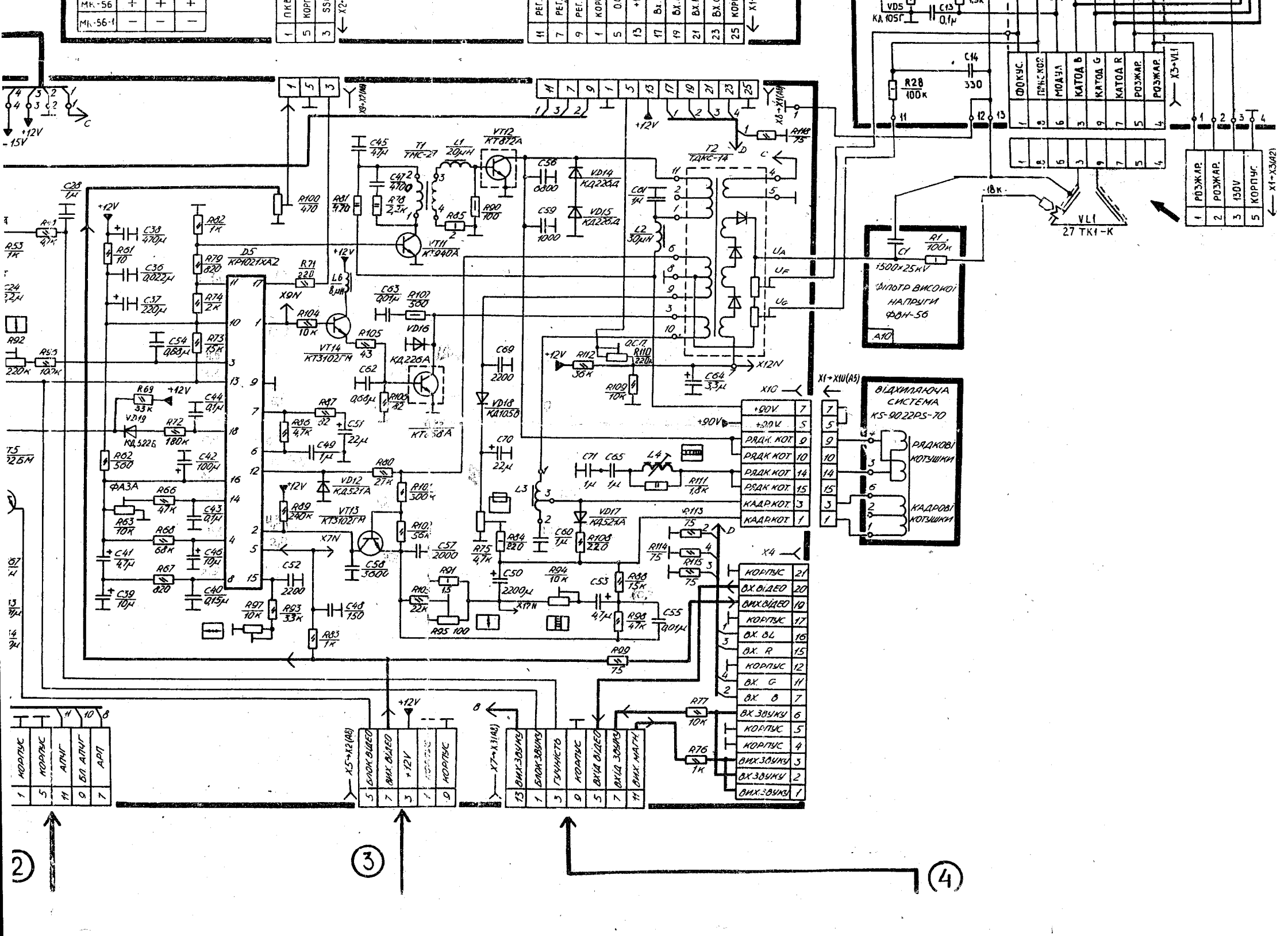


# СХЕМА ЕЛЕКТРИЧНА ПРИНЦИПОВА ТЕЛЕВІЗОРА "ЛОРТ"







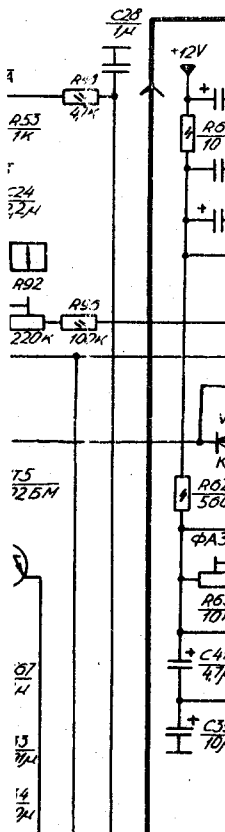
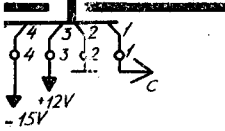


МК-56	-	-	-	+
МК-56	-	-	-	-

1	5	3
1	5	3

11	7	9	1	5	15	17	19	21	23	25
11	7	9	1	5	15	17	19	21	23	25

1	3	2	1	5	13	17	19	21	23	25
1	3	2	1	5	13	17	19	21	23	25

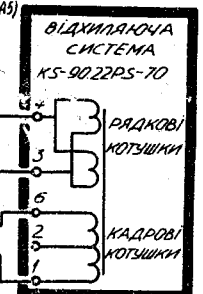
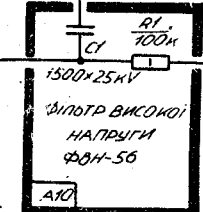
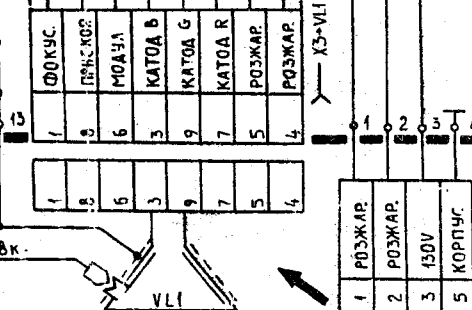


1	5	11	17	23
1	5	11	17	23

13	1	3	5	7	9	11	13	15	17	19	21	23	25
13	1	3	5	7	9	11	13	15	17	19	21	23	25

КОПЬС	21
ВХ. В1Е0	20
ВМХ. В1Е0	19
КОПЬС	17
ВХ. В1	16
ВХ. R	15
КОПЬС	12
ВХ. G	11
ВХ. B	7
ВХ. ЗВУКУ	6
КОПЬС	5
КОПЬС	4
ВМХ. ЗВУКУ	3
ВХ. ЗВУКУ	2
ВМХ. ЗВУКУ	1

7	5	9	10	14	15	3	1
7	5	9	10	14	15	3	1



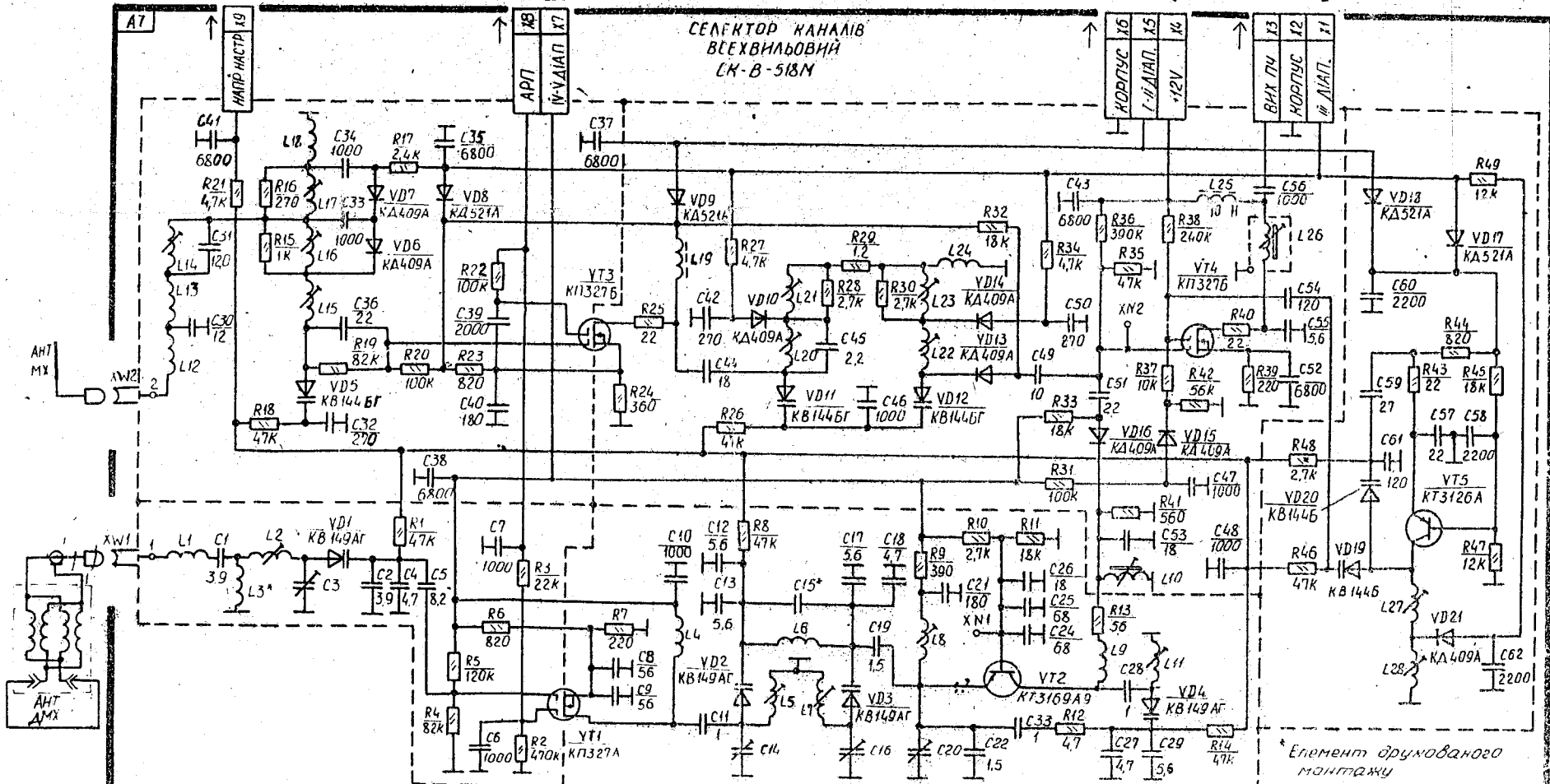
2

3

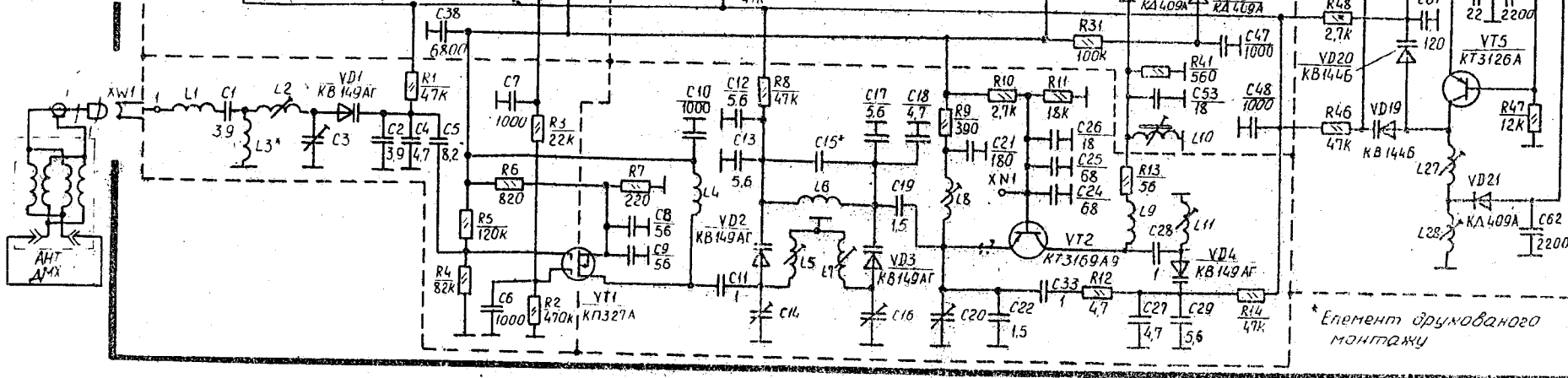
4

1 ↑

СЕРВІСОР КАНАЛІВ  
ВСЕХВІЛЬОВИЙ  
СК-В-518М



Елемент друмового монтажу



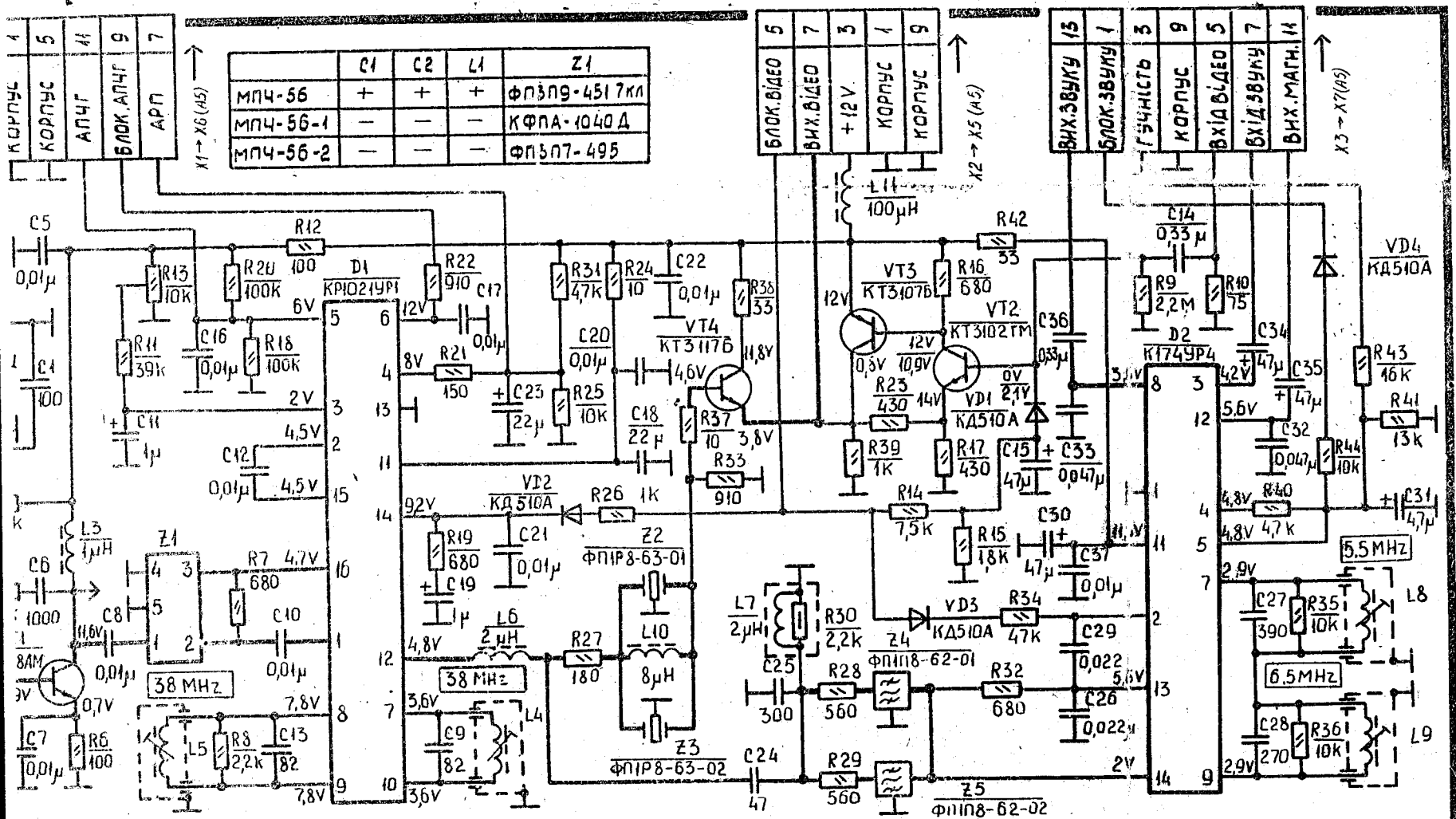
*Розположення виводів радіоелементів*

	<b>КТ3102, КТ503Б, КТ308АМ, КТ209К, КТ3107</b> 	<b>КТ3157А</b> 
<b>КТ940А, КТ814Б, КТ815Б</b> 	<b>КТ315В</b> 	<b>КТ837Ф</b> 
<b>КТ3117Б, КТ3126А</b> 	<b>КТ3165А</b> 	<b>КТ858А</b> 
	<b>КТ327S</b> 	<b>КТ872А</b> 

<b>КТ3169А9</b> 	<b>КР1056УП1, КР1021УР1, КР1628РР2</b> 	<b>К174УР4</b> 
<b>КР1021ХА2</b> 	<b>К174ХА32, К174ХА33</b> 	<b>К174УН14</b> 
<b>КР142ЕН8Б, КР142ЕН5А</b> 	<b>КР1853ВГ1-03</b> 	
<b>Цифровий індикатор КІЦ109И-2/7К</b> 	<b>Фотодіод ФД319-01</b> 	<b>Світлодіод промінюючий діод АЛ107Б</b> 

3

4



	C1	C2	L1	Z1
МПЧ-56	+	+	+	ФП3П9-4517кЛ
МПЧ-56-1	-	-	-	КФПА-1040 Д
МПЧ-56-2	-	-	-	ФП3П7-495

5	7	3	1	9
БЛОК. ВІДЕО	ВХ. ВІДЕО	+12V	КОРПУС	КОРПУС

15	1	3	9	5	7	11
ВХ. ЗВУКУ	БЛОК. ЗВУКУ	Г'УЧІСТЬ	КОРПУС	ВХ. ВІДЕО	ВХ. ЗВУКУ	ВХ. МАГН. ІІ

X1 → X6 (A5)

X2 → X5 (A5)

X3 → X7 (A5)

D1 КР1021УР1

VD1 КД510А

VD2 КД510А

VD3 КД510А

VD4 КД510А

Z1

Z3

Z5

Z4

Z5

Z5

Z5

Z5

Z5

Z5

Z5

Z5

Z5

Z5

Z5

Z5

Z5

Z5

Z5

Z5

Z5

Z5

Z5

Z5

Z5

Z5

Z5

Z5

Z5

Z5

Z5

Z5

Z5

Z5

Z5

Z5

Z5

Z5

Z5

Z5

Z5

Z5

Z5

Z5

Z5

Z5

Z5

Z5

Z5

Z5

Z5

Z5

Z5

Z5

Z5

Z5

Z5

Z5

Z5

Z5

Z5

Z5

Z5

Z5

Z5

Z5

Z5

Z5

Z5

Z5

Z5

Z5

Z5

Z5

Z5

Z5

Z5

Z5

Z5

Z5

Z5

Z5

Z5

Z5

Z5

Z5

Z5

Z5

Z5

Z5

Z5

Z5

Z5

Z5

Z5

Z5

Z5

Z5

Z5

Z5

Z5

Z5

Z5

Z5

Z5

Z5

Z5

Z5

Z5

Z5

Z5

Z5

Z5

Z5

Z5

Z5

Z5

Z5

Z5

Z5

Z5

Z5

Z5

Z5

Z5

Z5

Z5

Z5

Z5

Z5

Z5

Z5

Z5

Z5

Z5

Z5

Z5

Z5

Z5

Z5

Z5

Z5

Z5

Z5

Z5

Z5

Z5

Z5

Z5

Z5

Z5

Z5

Z5

Z5

Z5

Z5

Z5

Z5

Z5

Z5

Z5

Z5

Z5

Z5

Z5

Z5

Z5

Z5

Z5

Z5

Z5

Z5

Z5

Z5

Z5

Z5

Z5

Z5

Z5

Z5

Z5

Z5

Z5

Z5

Z5

Z5

Z5

Z5

Z5

Z5

Z5

Z5

Z5

Z5

Z5

Z5

Z5

Z5

Z5

Z5

Z5

Z5

Z5

Z5

Z5

Z5

Z5

Z5

Z5

Z5

Z5

Z5

Z5

Z5

Z5

Z5

Z5

Z5

Z5

Z5

Z5

Z5

Z5

Z5

Z5

Z5

Z5

Z5

Z5

Z5

Z5

Z5

Z5

Z5

Z5

Z5

Z5

Z5

Z5

Z5

Z5

Z5

Z5

Z5

Z5

Z5

Z5

Z5

Z5

Z5

Z5

Z5

Z5

Z5

Z5

Z5

Z5

Z5

Z5

Z5

Z5

Z5

Z5

Z5

Z5

Z5

Z5

Z5

Z5

Z5

Z5

Z5

Z5

Z5

Z5

Z5

Z5

Z5

Z5

Z5

Z5

Z5

Z5

Z5

Z5

Z5

Z5

Z5

Z5

Z5

Z5

Z5

Z5

Z5

Z5

Z5

Z5

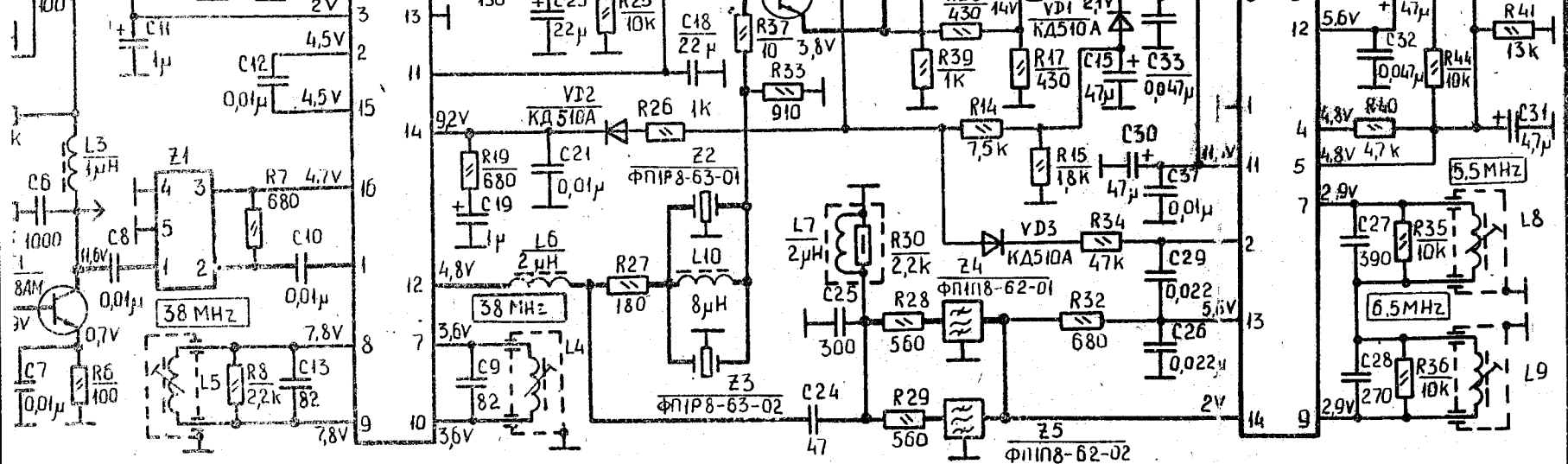
Z5

Z5

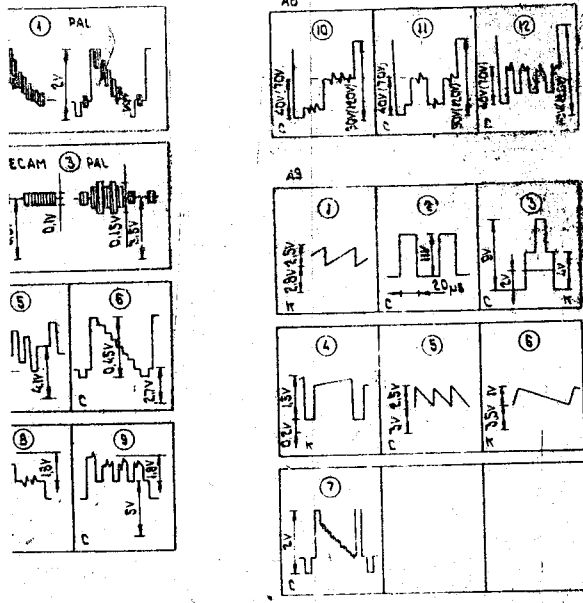
Z5

Z5

Z



в проміжної частоти МПЧ-56, МПЧ-56-1, МПЧ-56-2



ПРИМІТКИ

1. - напруга живлення
2. - осцилограми
3. - згідно вимог безпеки не допускається заміна на елемент іншого типу.
4. В телевізорі можуть бути незначні схемні і конструктивні відхи, які не погіршують якості зображення і звуку.

ПРИМІТІ СКОРОЧЕННЯ В СХЕМІ

- ІМІ.СИНХР. - імпульс синхронізації
- І.САР. - розжарення
- КІ.РОЗМ. - котушка розмагнічування
- АВТ. - автоматичний баланс чорного
- ІК.С - повний кольоровий телевізійний сигнал
- ОСТ - обмеження струму променя
- АРД - автоматичне регулювання підсилення
- ВХ.ПЧ - вхід проміжної частоти