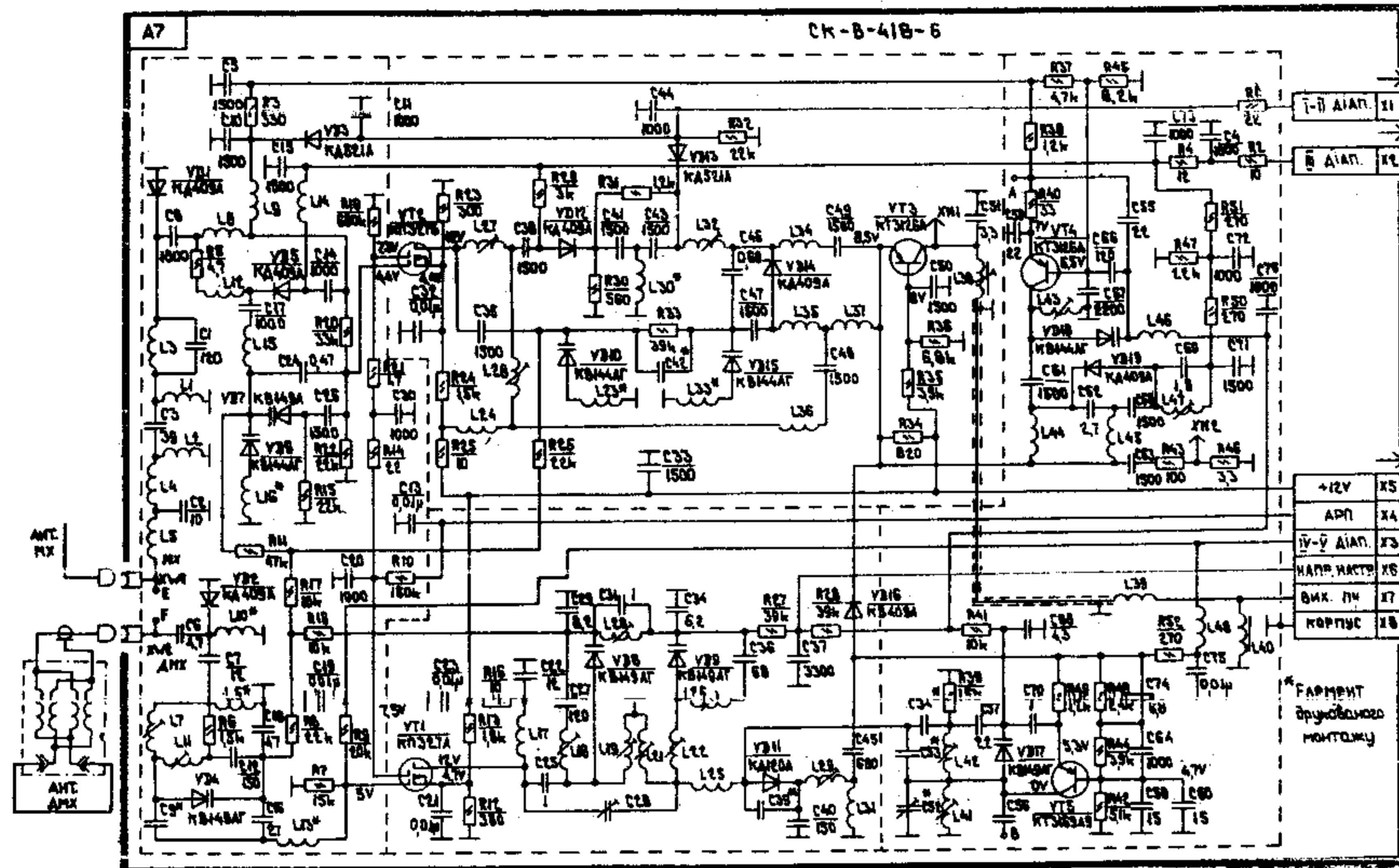


СХЕМОДЕССА

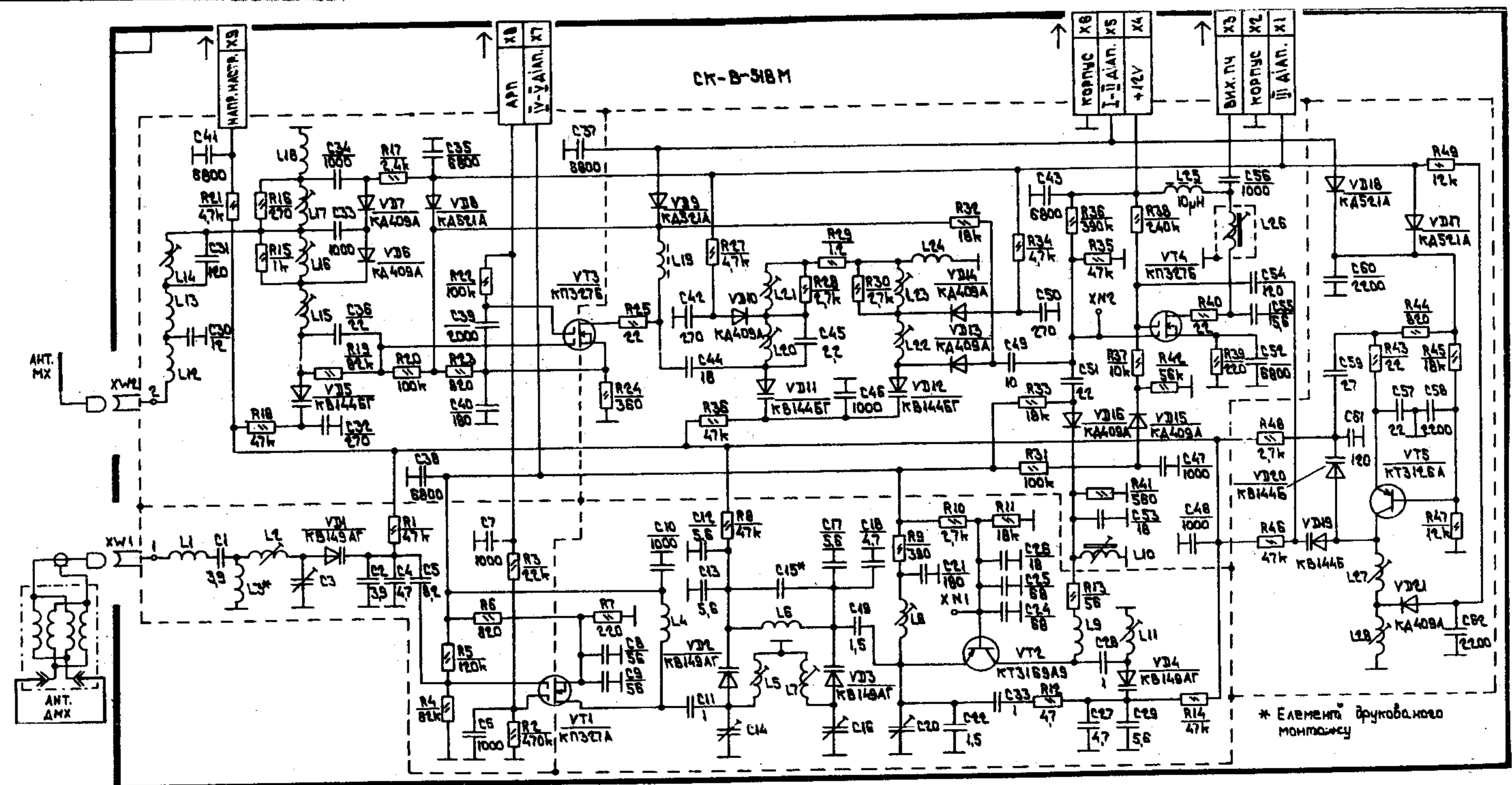
www.rem-tv.odessa.ua

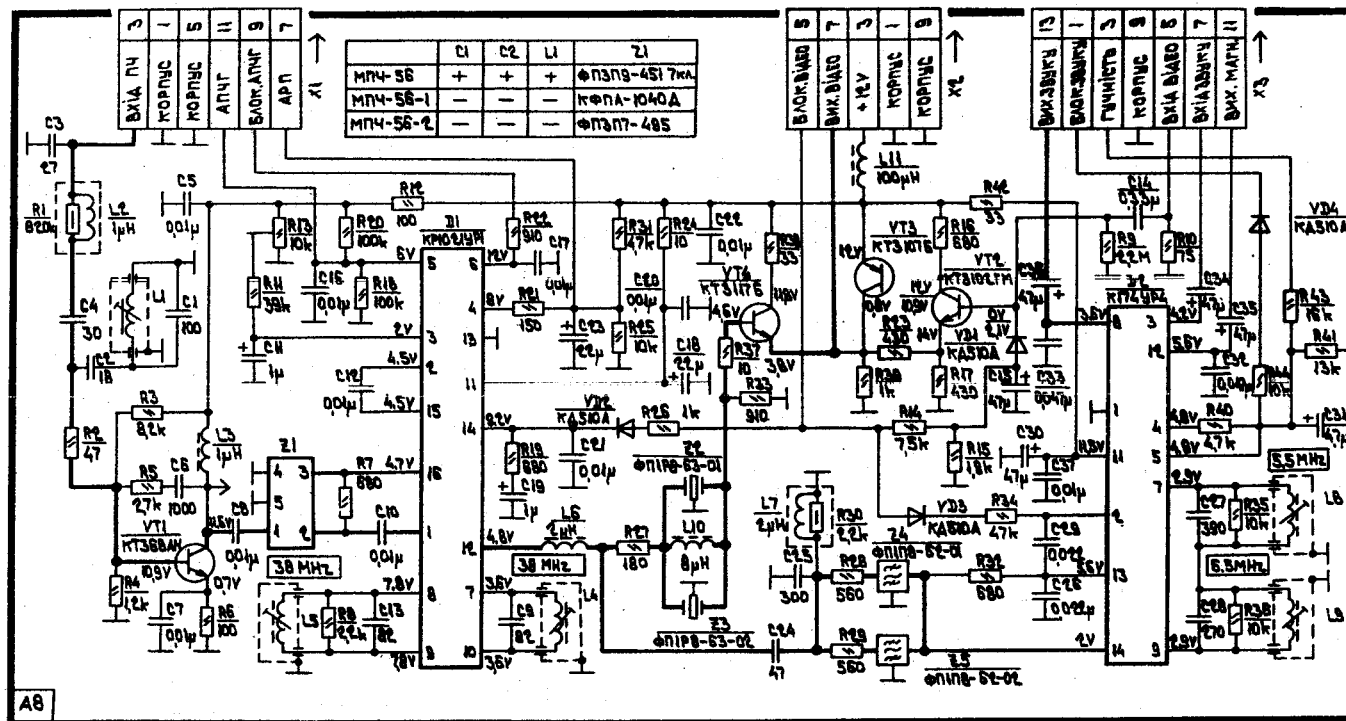
Моношасси МШ-55.



СХЕМОДЕССА
www.rem-tv.odessa.ua

Селекторы каналов всеволновые CK-B-418-6, CK-B-518M

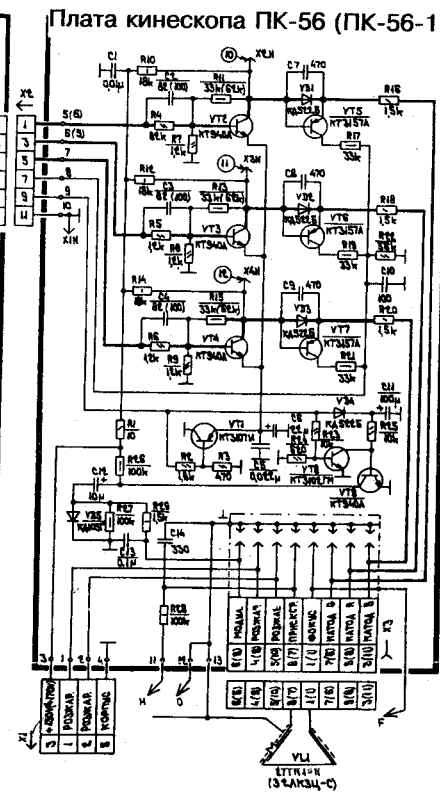
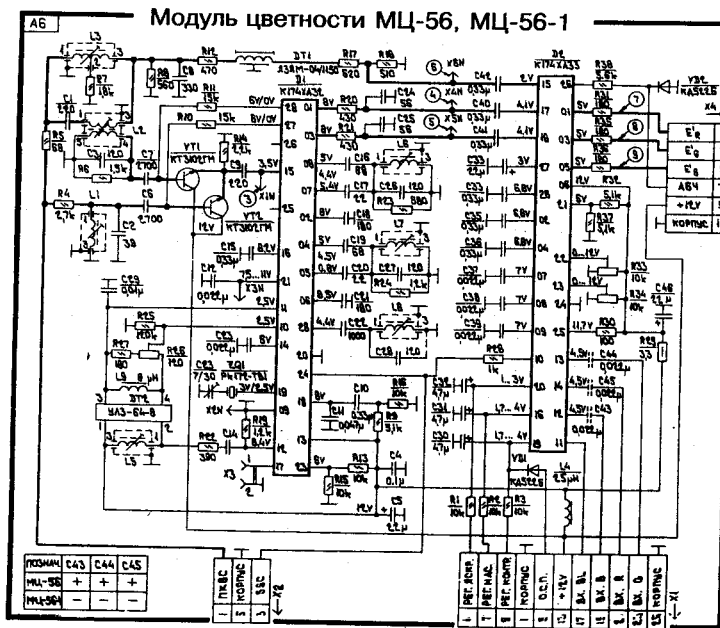




СХЕМОДЕССА

www.rem-tv.odessa.ua

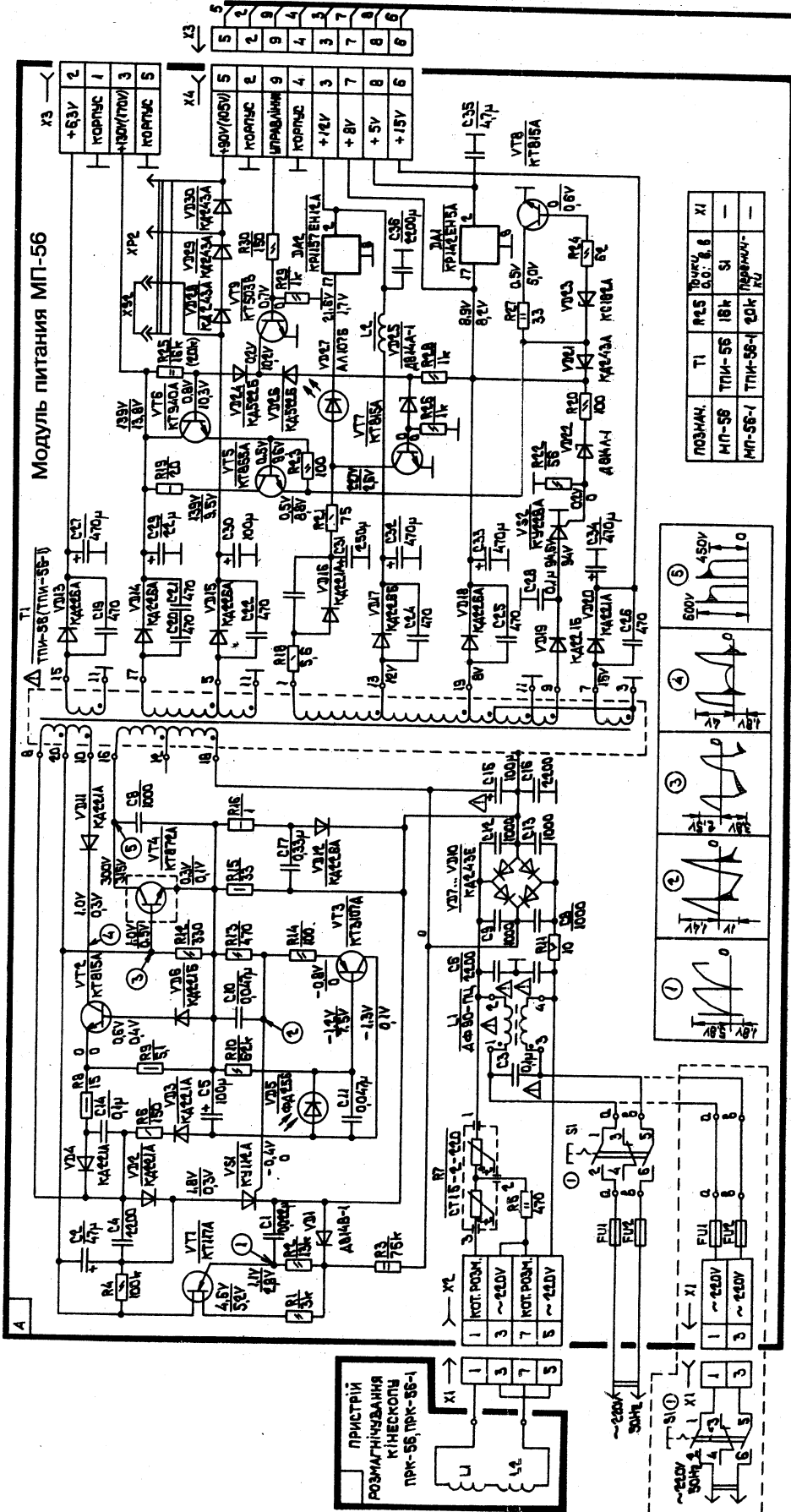
Модуль промежуточной частоты МПЧ-56, МПЧ-56-1, МПЧ-56-2.



СХЕМОДЕССА

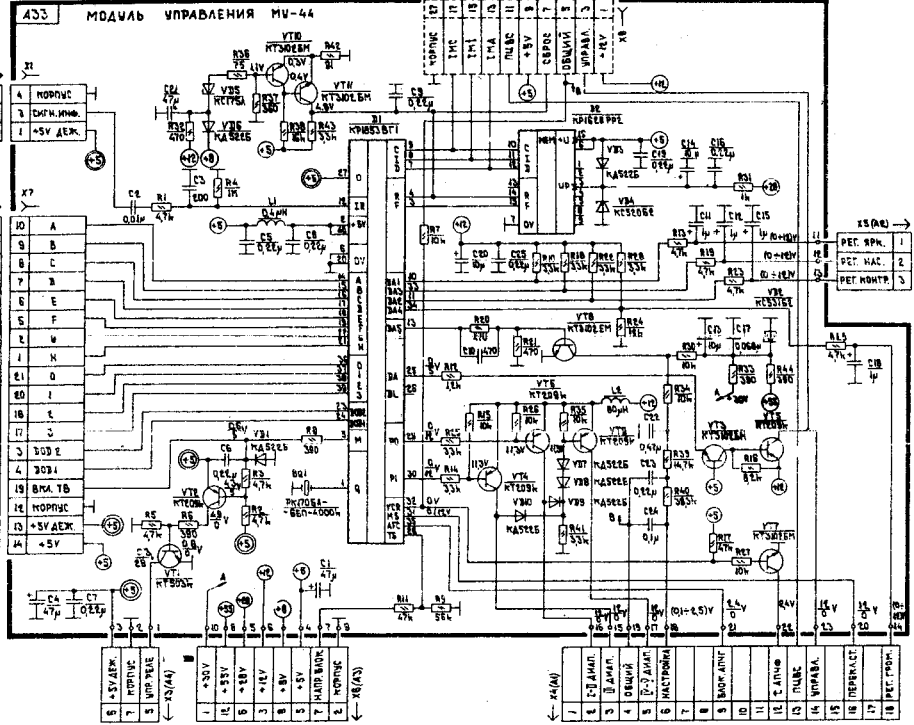
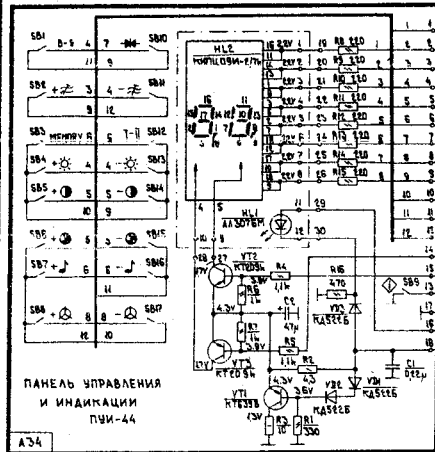
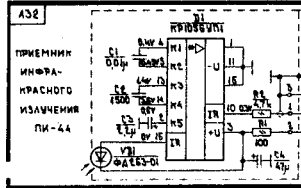
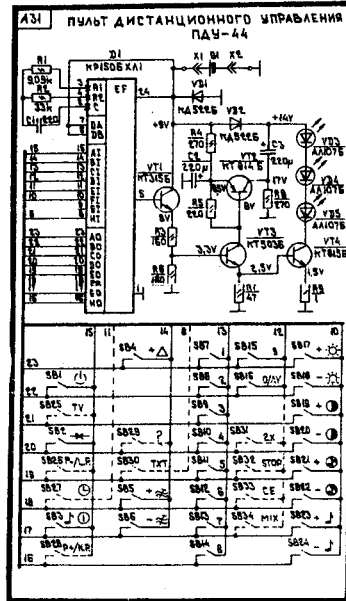
www.rem-tv.odessa.ua

Схема электрическая функциональная МЦ-56, МЦ-56-1, ПК-56(ПК-56-1)



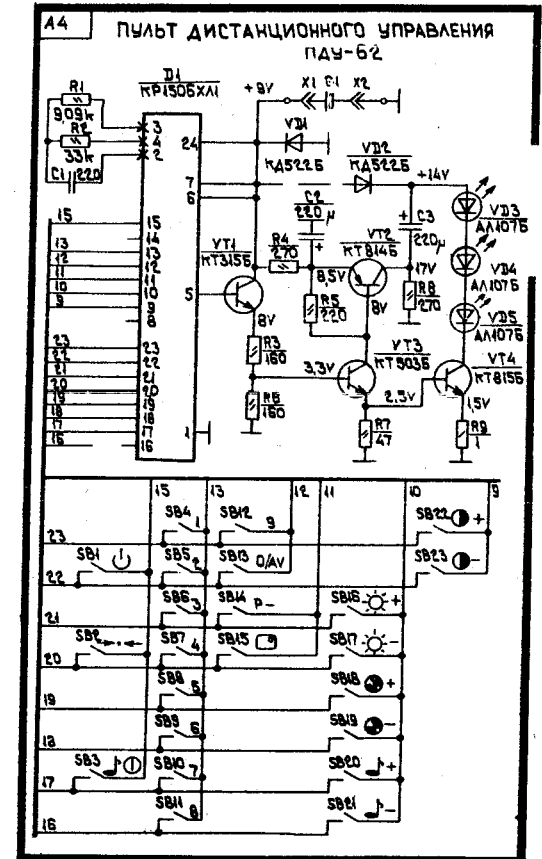
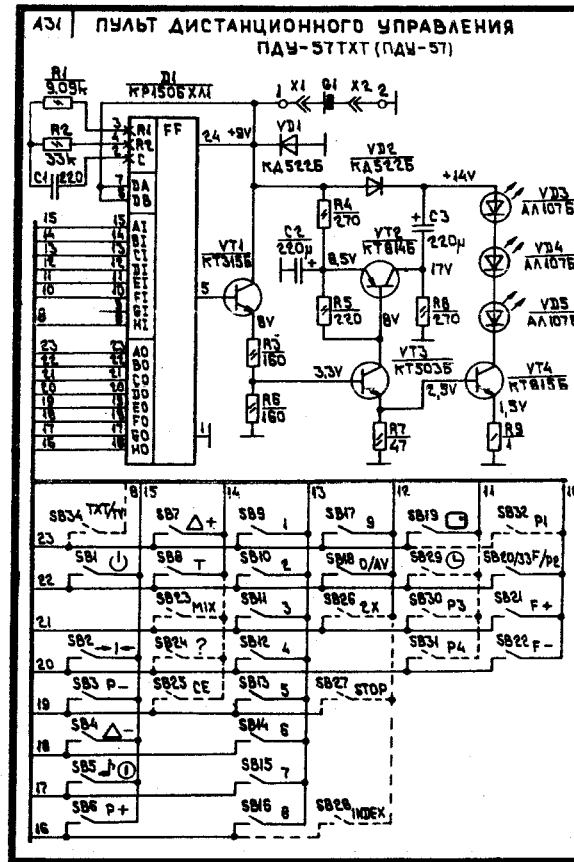
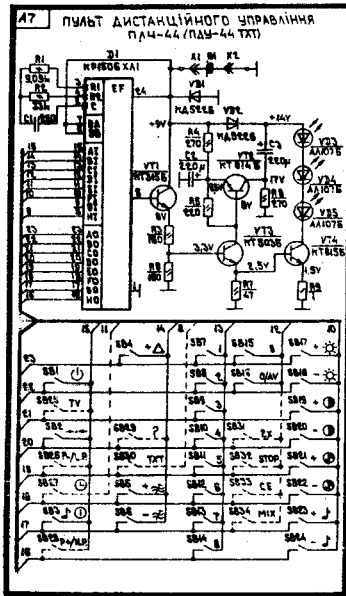
Модуль питания МП-56

СИСТЕМА НАСТРОЙКИ СН-44



Системы настройки СН-44, ПИ-44, ПУИ-44, ПДУ-44, МУ-44

СХЕМОДЕССА
www.rem-tv.odessa.ua



СХЕМОДЕССА
www.rem-tv.odessa.ua

Пульт дистанционного управления ПАУ-44 (ПАУ-44ТХТ), ПАУ-57ТХТ (ПАУ-57), ПАУ-62