

TELEFUNKEN SERVICE

FERNSEHEN
TELEVISION
TÉLÉVISION

Bestell-Nr. 319558765

**Chassis 418 A
und Varianten**

SCHALTUNGSBESCHREIBUNG

Schaltungsbeschreibung Chassis 418A und Varianten

INHALTSVERZEICHNIS

Kapitel 1	Netzteil mit Schutzschaltungen	Seite 1
	Netzteilfunktionsbeschreibung	Seite 2
	Schutzschaltungen	Seite 4
Kapitel 2	IR-Fernbedienung	Seite 5
Kapitel 3	IR-Vorverstärker	Seite 7
Kapitel 4	Mikrocomputergesteuerte Bedienelektronik	Seite 8
Kapitel 5	VHF/UHF-Tuner mit PLL	Seite 10
Kapitel 6	Ton-Bignalverarbeitung und Muteschaltung	Seite 12
Kapitel 7	Videosignalverarbeitung	Seite 15
Kapitel 8	Horizontal-Ablenkstufe und 0/W-Korrektur	Seite 19
Kapitel 9	Vertikal-Ablenkstufe mit Schutzschaltungen	Seite 22

Abbildungen

Empfohlenes Schaltbild: Chassis 418A1 STEREO
Bestell-Nr.319 135 241

Kapitel 1

Netzteil mit Schutzschaltungen

Bei diesem Chassis findet ein zeilenfrequent synchronisiertes Sperrwandlernetzteil mit Sekundärregelung und einbezogenem Stand-by-Netzteil Anwendung.

Über den Brückengleichrichter wird bei durchgeschaltetem Netzschalttransistor Energie zugeführt und diese im Netztrenntrafo zwischengespeichert. Während der Sperrphase des Schalters gelangt diese Energie sekundärseitig über Gleichrichterioden zu den Verbrauchern.

Besondere Vorzüge dieses Konzepts:

- Geringes Gewicht und Volumen.
- Kein separater Stand-by-Trafo erforderlich.
- Spannungskonstanz (Änderungen kleiner 2 %).
- Mehrere stabilisierte Ausgangsspannungen.
- Geringer Siebmittelaufwand.
- Galvanische Trennung vom Netz.
- Geringe Leistungsaufnahme im Stand-by-Betrieb (ca. 6 W).
- Regelbereich von 180 U bis 264 V.

Blockschaltbild (Abbildung 1)

Das Blockschaltbild läßt die Funktion des Schaltnetzteiles sowohl im Stand-by-Modus als auch im Betriebszustand erkennen.

Um das Gerät fernbedient einschalten zu können, muß die Spannungsversorgung für die Funktion des IR-Vorverstärkers und Mikrocomputers gewährleistet sein. Damit dieser geringe Energiebedarf gedeckt wird, arbeitet der Sperrwandler im sogenannten Burst-Betrieb. Hierbei steuern Impulspakete die Basis des Transistors TP29 an, welche je nach Netzspannung unterschiedliche Breite und Frequenz haben.

Den Aufbau dieser Ansteuerimpulse übernimmt der Stand-by-Regulator zusammen mit dem Stand-by-Oszillator. Der Stand-by-Regulator erzeugt eine Sägezahnspannung, deren Amplitude und Frequenz von der Netzspannung und der sekundärseitigen Belastung abhängen. Um den Energiebedarf im Trafo LP36 steuern zu können, wird der Stand-by-Regulator aus der Hilfswicklung (Anschlüsse 9/10) geregelt. Die aus dem Regulator kommende Sägezahnspannung dient als Versorgungsspannung für den Oszillator und bestimmt mit seiner Frequenz die Burstfrequenz und Burstbreite. Der Oszillator schwingt sägezahnförmig mit einer Frequenz von ca. 18- kHz. diese Impulse (G 7) werden dem Treiber zugeführt, der seinerseits nach erfolgter Stromverstärkung die Basis des Schalttransistors TP29 ansteuert.

Bei Umschaltung von Stand-by in Normalbetrieb vergrößert die Regelschaltung die Amplitude des Sägezahnes und versucht so die Laständerung auszugleichen, bis die Ansteuerung des Treibers von sekundärseitig erzeugten Impulsen über LP42 übernommen wird.

Stand-by-Regulator und Oszillator werden nun durch die am Trafo LP36, Anschluß 10, ansteigende Regelspannung außer Betrieb gesetzt.

Die Erzeugung der zeilenfrequenten Übernahmeimpulse beginnt, nachdem die Horizontalablenkstufe arbeitet und das zeilenfrequent-sägezahnförmige Signal "Ba" in den Pulsgenerator liefert. Dieses bestimmt zusammen mit der Systemspannung "Usyst" und der Spannung U2, 15 V, die Impulsbreite der Übernahmeimpulse (**H 8**). Sie gelangen über TP69, LP42 in die Treiberschaltung und lösen das Stand-by-Ansteuersignal ab.

Schutzschaltungen

Für den Fall eines zu hoch ansteigenden Kollektorstromes des Schalttransistors TP29 aktiviert der Spannungsabfall über die Referenzwiderstände RP32/RP34 die primär-Schutzschaltung TP18, TP 19. Transistor TP29 wird nun nicht mehr angesteuert. Bei Überspannung oder Überlastung der 13V-Stromschiene, U5, gelangt positive Spannung über den Schutzschaltungseingang "SP" in den Pulsgenerator. Dieser stellt die Lieferung des zeilenfrequenten Ansteuersignales für den Treiber ein. Das Netzteil arbeitet danach im Stand-by-Mode.

Netzteilfunktionsbeschreibung

Stand-by-Betrieb

Nach Inbetriebnahme des Gerätes durch den Netzschalter liefert der Brückengleichrichter DP01...DP04 über die Wicklung 2-7 des Trafos LP36, eine Spannung von 300 V an den Kollektor des TP29. Zur Energieversorgung der Kleinsignaltransistoren im Primärnetzteil dient als Anlaufspannung eine über die Brückengleichrichter Diode DP01 erzeugte 50Hz-Halbwellenspannung. Sie gelangt über die Widerstände RP06, RP36, RP35 in die Siebelkos CP07 und CP28.

Stand-by-Regelung und Oszillator

Während die Transistoren TP02, TP03 noch gesperrt sind, erzeugt der Ladestrom über RP03, RP37 in CP08 einen sägezahnförmigen Anstieg der Oszillatorbetriebsspannung an RP09. Erreicht die Spannung den Wert von 2,5 Vss, schaltet TP09 über den Spannungsteiler RP08, RP12 erstmals durch. Damit wird auch TP12 leitend, der seinerseits TP09 in leitendem Zustand hält, bis sich CP09 entladen hat. CP09 verschiebt somit steilflankig seine Potentialdifferenz, weil DP13 ein schnelles Entladen verhindert. Die nun über CP09 entstandenen negativen Spannungsspitzen gelangen über DP14 und sperren TP13, der sich zuvor durch die Anlaufspannung über RP06, RP13 in leitendem Zustand befand. Nachdem sich CP09 über die Transistoren TP09, TP12 entladen hat, sperren diese wieder und der Ladevorgang von CP09 beginnt erneut. Der mit RP08, RP12 eingestellte Arbeitspunkt ändert sich mit der Oszillatorversorgungsspannung an RP09 und verschiebt somit auch den Schaltpunkt von TP09, TP12. Die Frequenz des mit TP09, TP12 arbeitenden Oszillators wird vorrangig durch die Sägezahnspannung

an Meppunkt (**G 4**) und das Zeitkonstantenglied RP09, CP09 bestimmt. Sie liegt bei ca. 18 kHz. Der Stand-by-Regulator, bestehend aus TP03, TP02 bezieht aus dem Netztrenntransformator LP36, Anschluß 10, über DP30, RP38, CP30, RP07 und DP20 eine Regelspannung. Wird TP02 durch den steigenden Strom über RP02 durchgeschaltet, dann schaltet auch TP03 durch und zieht die Versorgungsspannung des Oszillators steilflankig auf 0,7 V herunter. Dadurch erfolgt über TP03, TP02 eine schnelle Entladung des CP08. Sind 0,7 V erreicht, dann sperren beide Transistoren und CP08 kann erneut über RP03, RP37 aufgeladen werden. Es entsteht ein neuer Sägezahn, der, wie zuvor beschrieben, dem Oszillator als Arbeitsspannung dient. Die Frequenz des Sägezahnes liegt bei ca. 170 Hz.

Treiber und Endstufenschaltung

Der Transistor TP13 wird vom Ausgangssignal des Oszillators für die Leitzeit des Schalttransistors TP29 gesperrt und für die Sperrphase durchgeschaltet. TP13 steuert den Gegentakt-Emitterfolger an. Eine Bootstrapschaltung, bestehend aus DP18, CP14 erhöht den Wirkungsgrad dieser Schaltung. Der Gegentakt-Emitterfolger, bestehend aus TP16, TP17, liefert den Basisstrom für TP 29. Während der Leitphase ist TP16 durchgeschaltet und TP17 gesperrt. In der Sperrphase von TP29 sperrt TP16 und TP17 ist leitend.

Der positive Basisstrom von TP29 lädt CP24 auf. Die Ladespannung wird durch die Dioden DP24, DP26, DP27 auf 2,1 V begrenzt. Nach dem Durchschalten von TP17 erzeugt CP24 durch Ladungsverschiebung eine negative Sperrspannung für die Basis des TP29. Die Spule LP 28 läßt beim Einschalten den Basisstrom in TP29 nach einer e-Funktion ansteigen und mindert dadurch seine Verlustleistung. Im Abschaltmoment entzieht LP28 schnell Elektronen aus der Basiszone des TP29 und verringert damit ebenfalls die Verlustleistung. Einen weiteren Beitrag zur Minderung der Abschaltverluste leistet das Dämpfungsglied CP29, DP31, RP33, RP 31. Durch das Umladen von CP29 wird der Kollektorspannungsanstieg und somit die Leistungsspitze verringert.

Ist TP29 durchgeschaltet, so fließt, vom Brückengleichrichter und CP06 ausgehend, ein sägezahnförmig ansteigender Strom durch die Speicherinduktivität im Trafo LP36 (Anschlüsse 2/7), TP29, RP32, RP34 nach Masse. Danach wird TP29 wieder gesperrt. Die jetzt am TP29 liegende Kollektorspannung ergibt sich aus der Summe der Gleichspannung von ca. 300 V und der durch den Sekundärstromfluß induzierten Spannung. In dieser Phase erfolgt die Energieübertragung von der Primär- zur Sekundärseite des Netztrenntransformators LP36. Hier stehen nach Gleichrichtung über DP50, DP65 und DP63 die reduzierten Stand-by-Betriebsspannungen zur Verfügung.

Netzteil im Vollastbetrieb

Das Schaltnetzteil wird im Vollastbetrieb von der Zeilenendstufe über die Leitung "Ba", CP57, RP57 und TP54 zeilenfrequent angesteuert. Um den Kollektorstrom des Schalttransistors TP29 bei plötzlicher Vollast (Einschalten des Gerätes aus Stand-by!) zu begrenzen, erfolgt zunächst ein Softstart. Dieser wird durch TP 53, DP56, CP55 und TP54 ermöglicht. Bei Umschaltung von Stand-by

auf Vollastbetrieb ist infolge der nun zu geringen Systemspannung die Emitter-Kollektorstrecke des TP53 niederohmig. Ohne CP55 würde am Emitter des TP54 sofort eine 5V-Spannung stehen und TP 54 lieferte sofort am Kollektor Zeilenimpulse mit maximaler Impulsbreite. Infolge der Ladezeitkonstante von CP55 steigt die Spannung nur langsam sägezahnförmig auf 5V an und TP54 liefert Zeilenimpulse mit langsam zunehmender Impulsbreite. Die Sekundär-Betriebsspannungen U1, U2, U2', U5, U3 und Us nehmen ihre Sollwerte an. CP55 lädt sich über RP59 auf 13V auf und sperrt DP56. DP58 sorgt bei Rückschaltung in den Stand-by-Betrieb für eine schnelle Entladung des CP 55. TP53 regelt, bedämpft durch CP54, in Abhängigkeit von der Systemspannung, den Emitter von TP 54.

Dieser bestimmt mit einer zeilenfrequent sägezahnförmigen Basisansteuerung und einer lastabhängig geregelten Gleichspannung am Emitter die Impulsbreite der Ansteuersignale für den Schalttransistor TP29. TP69 verstärkt die Impulse von TP54 und liefert sie über den Impulstrafo LP42 an die Basis des TP13. Die weitere Signalverarbeitung bei gesperrter DP14 ist gleich der im Stand-by-Mode und bereits erläutert.

Mit PP52 wird die geforderte Systemspannung {abhängig von der Bildschirmgröße} am Meppunkt N 4 eingestellt.

U 3 liefert eine 7V-Betriebsspannung für den Videotext-Decoder. Diese Stromschiene wird jedoch erst dann freigegeben, wenn die Horizontalablenkstufe arbeitet und von dort die Spannung U5, 13 V, zur Verfügung steht. Sie zündet über RP66 den Thyristor TP 66, der nun die Gleichrichtung der Impulse von LP36 übernimmt.

Schutzschaltungen

Oberstromschutzschaltung für TP29

Steigt der Kollektorstrom in TP29 über den maximal zulässigen Wert an, dann erhöht sich der Spannungsabfall über die zwei Referenzwiderstände RP32, RP34, so daß die als Thyristor geschalteten Transistoren TP18, TP19 durchschalten. Über DP19 und den Transistor TP19 werden nun die für den Gegentakttreiber bestimmten Ansteuerimpulse nach Masse kurzgeschlossen. Ein erneutes Starten des Netzteiles ist erst möglich, wenn sich die Kondensatoren CP28, CP30 und CP07 entladen haben. Dazu muß das Gerät für ca. drei Sekunden vom Netz getrennt werden.

Dieser Schutzschaltungszweig kann beispielsweise bei folgenden Fehlermöglichkeiten aktiviert werden: Kurzschluß von DP50, DP63, DP65, LP36, TL19, DL13, LL05. Die Stand-by-LED-Anzeige bleibt dunkel bzw. erlischt innerhalb von ca. 3 Sekunden.

Netzspannungsüberhöhung

Für den Fall, daß der 220V-Netzspannung Impulsspitzen überlagert sind, gelangen diese über CP10, RP10 an die Basis von TP19 und aktivieren die Schutzschaltung durch TP19, TP18. Die Stand-by-LED erlischt sofort.

Überstromschutzschaltung für die Horizontal-Ablenkstufe

Bei einem Kurzschluss im Horizontal-Ablenkteil verringern sich infolge der Überlastung die Impulse am Trafo LP36, Anschluß 10. CP30 entlädt sich so weit, daß die Transistoren TP02, TP03 sperren und nicht mehr geschaltet werden. Dadurch lädt sich CP08 über RP37, RP35 und RP36 auf ca. 17V auf. Diese Spannung läßt über RP27, DP21, RP30 einen Strom in die Basis von TP12 fließen. Der schaltet durch und verhindert damit ein Anlaufen des Stand-by-Oszillators. Da TP29 weder von der Horizontal-Ablenkstufe noch vom Stand-by-Oszillator Ansteuerimpulse erhält, ist das komplette Netzteil außer Betrieb.

Überspannungsschutzschaltung

Überspannung kommt entweder durch einen Defekt der Vertikal-Ablenkstufe, oder durch eine fehlerhafte Regulatorschaltung im Sekundärnetzteil zustande.

Im Störfall liefert die in Kapitel 2. beschriebene Schutzschaltung über die Leitung "SP", DP57, RP57 einen High-Pegel an die Basis des TP54. Dieser sperrt und liefert somit kein zeilenfrequentes Ansteuersignal mehr. Das Netzteil arbeitet nun im Stand-by-Node.

Bei aktivierter Schutzschaltung leuchtet die Stand-by-LED ständig.

Überstromschutz für die NF-Endstufen

Bei Kurzschluß der Us, 28V, wird über die Dioden DP61, DP62 auch die Spannung U2, 15V, auf Low-Pegel gezogen. Dem Mikrocomputer IR 01 und dem Multifunktionsprozessor IV01 fehlt nun die Betriebsspannung. Die Ablenkstufen sind außer Betrieb, da das Ansteuersignal fehlt. Aufgrund der Belastung des LP36 fehlt dem Stand-by-Regulator über DP20 das Ansteuersignal. Am Neppunkt "G 4" steigt die Spannung auf ca. 17V, DP21 wird leitend und sperrt den Stand-by-Oszillator. Das Netzteil ist abgeschaltet.

Kapitel 2

IR-Fernbedienung

In dieser Geräteserie wird ein Fernbedienungskonzept eingesetzt, das sich durch Service-Freundlichkeit und Betriebssicherheit auszeichnet.

Kenndaten:

- **IR-Fernbedienung für 64 Befehle**
- **Befehlsausgabe durch 11-Bit-Datenworte**
- **"Toggle-bits" für eindeutige Befehlserkennung**
- **Taktoszillator mit 400kHz**
- **Besonders geringe Leistungsaufnahme (aktiv ca. 2mA, Stand-by ca. 2nA)**
- **Großer Speisespannungsbereich (2...6V)**
- **Leistungsarme, "geblitzte", Impulsübertragung**

Die gesamte Elektronik der IR-Fernbedienung setzt sich aus nur wenigen Bauelementen zusammen, wodurch eine hohe Betriebssicherheit gewährleistet ist. Eine mechanische Tastenmatrix ergänzt den elektronischen Schaltungsaufwand.

Im Ruhezustand liegen die Treiberausgänge Pin 13...19 des IC01 mit ihren "Open-drain"-Ausgängen auf Low-Pegel. Die "pull-up"-Sensoreingänge hingegen sind auf High-Pegel gesetzt (Pin 2-9). Durch die Betätigung einer Taste der 8 x 8-Matrix wird ein Sensoreingang auf Low gesetzt und ein Abfragezyklus gestartet. Während der Tastenmatrix-Abfrage ist jeweils nur ein Treiberausgang niederohmig geschaltet.

Wird die Betätigung einer Taste von dem IC erkannt, beginnt der Oszillator zu schwingen. Dieser besteht im wesentlichen aus einem Inverter, der extrem mit einem Keramikschwinger rückgekoppelt ist. C1 und C2 gewährleisten eine kurze Anschlagzeit über einen großen Versorgungsspannungsbereich. Das Oszillatorsignal wird einem Teiler zugeführt, dessen Ausgangssignal den nachgeschalteten Zähler taktet. Der jeweilige Zählerstand wird decodiert, der Treiberstufe zugeführt und steht an den Ausgängen Pin 13 bis 19 zur Abfrage der Tastenmatrix zur Verfügung. Eine im Sensordecoder (Pin 2 bis 9) erkannte Tastenbetätigung wird in den Datenspeicher übernommen.

Diese Daten werden über einen Datenmultiplexer dem Modulationszähler zugeführt, der daraus in Pulsabstandsmodulation ein 11-Bit-Datenwort erzeugt, das, über einen Verstärker entkoppelt, am Ausgang, Pin 1, zur Verfügung steht.

Abbildung 2 zeigt. das 11-Bit-Datenwort.

Der Wortabstand beträgt 121 ms. T1 und T0 sind toggle-Bits. Mit jeder erneuten Tastenbetätigung wechseln die toggle-Bits, d.h. ein neuer Befehl wird vom Empfänger nur akzeptiert, wenn das neue toggle-Bit vom alten abweicht. Ist die Übertragungstrecke gestört (z.B. eine Person geht zwischen der IR-Sende- und Empfängerdiode hindurch), wird sich der Zustand der toggle-Bits nicht ändern. Daraus erkennt der Empfänger, daß keine erneute Tastenbetätigung vorliegt. Dem Anwender wird diese Verriegelung vor allen Dingen bei Videotextbetrieb angenehm auffallen.

Nach Ausgabe der Toggle-Bits, welche gleichzeitig die Referenzzeit für den Empfänger beinhalten, wird mit S2, S1 und S0 als Adresse die Datenausgabe fortgesetzt. Die Adresse ist auf 3 x High festgelegt. Mit den restlichen 6 Datenbits erfolgt die Befehlssteuerung.

Das 11-Bit-Datenwort verläßt IC1 an Pin 1 und gelangt über R1, R2 auf die Basis der Endstufentransistoren T1, T2. Werden diese durchgesteuert, so fließt ausgehend vom Elko C3 jeweils ein Strom von ca. 1A durch die IR-Sendedioden und die Transistoren nach Masse. Während der Impulspausen lädt sich C3 über den Entkopplungswiderstand R5 wieder auf.

Die Sendefrequenz wird durch die IR-Sendedioden auf 950 nm festgelegt. Die Reichweite des Übertragungssystems liegt bei ca. 15m.

Kapitel 3

IR-Vorverstärker

Der IR-Vorverstärker dient der Aufbereitung der empfangenen IR-Signale. Der Ausgang des Vorverstärkers ist direkt mit dem "Interrupt" des Mikroprozessors verbunden, welcher die logische Auswertung der ankommenden Impulse vornimmt. Die Schaltung ist so ausgelegt, daß Störsignale weitgehend unterdrückt werden.

Besonderheiten:

- Funktionsfähigkeit auch bei direkter Sonneneinstrahlung.
- Optimale Unterdrückung von Störsendern, wie z.B. Leuchtstofflampen, IR-Tonübertragung und gediminten Glühlampen.

Die Empfangsdiode DA01 wandelt die ankommenden Infrarotimpulse in eine elektrische Größe um. Ihr Innenwiderstand wird durch das einfallende Licht bestimmt. Dieser Wert liegt bei Dunkelheit im MegaOhm-Bereich, während er bei Sonneneinstrahlung nur einige kiloOhm beträgt.

Damit über den gesamten Bereich der Arbeitspunkt von DA01 optimal liegt, ist TA01 als variabler Arbeitswiderstand zwischengeschaltet. Die Regelstufe ist so ausgelegt, daß sie nur auf gleichstrommäßige bzw. niederfrequente Signale reagiert. CA01 koppelt die Wechselspannungskomponente zum nachgeschalteten dreistufigen Bandpaßverstärker mit TA03, TA07 und TA08. Ihre Emitterbeschaltung hat Tiefpaß-Charakteristik und legt die untere Grenzfrequenz auf ca. 6kHz fest. Somit werden die tiefliegenden Störsignale unterdrückt. Die Emitterwiderstände RA07, RA08 und RA11 dienen der Arbeitspunktstabilisierung. Der Arbeitspunkt ist durch den Spannungsteiler RA03 und RA02 festgelegt. Der Arbeitswiderstand von TA08 mit LA09, CA08 ist als selektiver Kreis auf die Grundwelle der Sendeimpulse von 56kHz abgestimmt. Dadurch erhält der Verstärker Bandpaß-Charakteristik.

Der folgende Verstärkerteil mit TA12 ist als Tiefpaß ausgelegt, so daß höherfrequente Störanteile abgekappt werden. Die nachfolgende Treiberstufe mit TA13 hat drei Aufgaben: sie dient als Treiberstufe, Spitzenwertgleichrichter und zur Regelspannungsgewinnung für die automatische Verstärkungsregelung. Die Zeitkonstante von RA16, CA14 ist kleiner als 5ms und somit kürzer als der kleinste Impulsabstand des IR-Senders. Mit dieser Spitzenwertgleichrichtung ist sichergestellt, daß Störsignale, die kleiner sind als die Nutzsignalamplitude, nicht übertragen werden.

Der Kondensator CA19 bildet in Verbindung mit RA14 einen Tiefpaß, der kurzzeitige Störimpulsspitzen begrenzt. Ein weiteres Zeitkonstantenglied mit RA19, CA19 dient zur Verbreiterung der Ausgangsimpulse auf ca. 20µs, damit über den Schalttransistor TA22 eine sichere "Interrupt"-Auslösung im Mikrocomputer gewährleistet ist.

Die automatische Verstärkungsregelung ist so dimensioniert, daß TA08 in der letzten Verstärkerstufe nicht übersteuert wird.

Von CA14 über RA16, RA17 gelangt die "AGC" direkt über die Regelstufe mit TA06 in den Verstärker TA07. Die Regelzeitkonstante bestimmen CA14, RA16 und RA17. Dieser großen Regelzeitkonstante liegt über DA09 ein schnellerer Regelzweig parallel. Er dient dazu, sehr große Signale sofort auszuregulieren, damit diese nicht den Verstärker TA12, bzw. den Spitzenwertgleichrichter TA13, RA16, CA14 zustoßen, bevor die eigentliche Regelung einsetzt. Dieser Regelzweig ist nur bei sehr großen Signalen wirksam.

Das RC-Glied RA24, CA24 dient zur groben Siebung der Betriebsspannung. RA10 und CA03 glätten zusätzlich die Betriebsspannungen der ersten Verstärkerstufen.

Kapitel 4

Mikrocomputergesteuerte Bedienungselektronik

Der auf dem Hauptchassis befindliche 1 Chip-Mikrocomputer IR01 weist mit seiner 4MHz-Taktfrequenz eine hohe Verarbeitungsgeschwindigkeit des vielseitigen Programmes auf. Die Erläuterung der Features, d.h. der Software des Mikrocomputers, würde den Rahmen dieser Schaltungsbeschreibung sprengen. Diese Information kann der Bedienungsanleitung entnommen werden.

Wie aus dem Schaltbild ersichtlich, liefert das Netzteil im Stand-by-Betrieb die Betriebsspannung U2 mit ca. 10V. Sie gelangt an die Stand-by-LED GE01 und über DR83, den Längstransistor TR82, DR82 auf 5V stabilisiert an den VDD-Eingang, Pin 42, des Mikrocomputers sowie zum IR-Vorverstärker. Bei fehlender Netzspannung versorgt der Akku XR81, den Mikrocomputer mit einer Stützspannung von 2,4V. Auch am RESET-Eingang, Pin 33, liegt diese Spannung an, während der HOLD-Eingang, Pin 34, auf Low gesetzt ist. Damit ist sichergestellt, daß auch bei Netzausfall die im RAM abgelegten 40 Programmplatzdaten und die vom Anwender gewählten Bild- bzw. Toneinstellungen gespeichert bleiben.

Dem IR-Eingang, Pin 35, wird bei aktiver Fernbedienung vom IR-Vorverstärker ein 11 bit-Datenwort zugeführt. Nur wenn dieses in das vom μ C vorgegebene Zeitfenster paßt und mit der richtigen Adresse versehen ist, wird der Befehl akzeptiert. Nach Betätigung des Netzschalters steht sofort an Pin 42 (VDD) 5V. Jetzt schwingt der IC-interne 4 MHz-Taktoszillator CP6. Zeitverzögert über DR78 schalten TR77, TR76 durch und setzen den HOLD-Eingang, Pin 34, auf High-Pegel. Der Spannungsanstieg am Kollektor des TR76 gelangt als positiver Impuls über CR73, RR73 an die Basis von TR73 und schaltet diesen kurz durch. Dieser Low-Pegel erzeugt den RESET. Damit ist gewährleistet, daß bei Betriebsaufnahme des μ C die Betriebsspannung und die Clockfrequenz korrekt vorliegen. Der Einschaltbefehl für den Vollbetrieb erfolgt entweder über das Nahbedienfeld, den IR-Eingang, oder durch die Schaltspannung eines Videorecorders an Pin 6 des Mikrocomputers. Als erstes prüft der μ C, auf welchem Wege der Einschaltbefehl erfolgt. Liegt

kein IR-Signal an und wurde auch der Netz-Flip-Flop (ON/OFF, Pin 20) nicht vom Nahbedienfeld gesetzt, so lag eine Netzunterbrechung vor. Diese kann auch durch Aus- und Einschalten mittels Netzschalter erfolgt sein. Nun prüft der μC , ob das Gerät vor der Netzunterbrechung im Stand-by oder Ein-Betriebszustand war. Im letzteren Fall bleibt es auf dem gewählten Programmplatz eingeschaltet, im anderen Fall schaltet der μC auf Stand-by. Die Einschaltfunktion steuert der μC mittels eines Low-Pegels an Pin 20, TR16 schaltet TR17 durch, der die am Emitter liegende Stand-by-Hpannung von ca. 10V zum Multifunktionsprozessor IV01, Pin 40, liefert.

Dem Einschaltbefehl folgen über den I/O-Serialport, Pin 40, 58 Bit-Worte, begleitet von Clock-Impulsen an Pin 41. Dieser I²C-Bus bestimmt mit dem ersten Byte die Adresse zur Befehlssteuerung der PLL oder des VT-Decoders. Dem zweiten Kontroll-Byte folgt das Byte für die Bandwahl. Byte 4 und 5 legt das Teilerverhältnis in der PLL zur Gewinnung der Tuner-Abstimmspannung fest.

Der D/A-Wandler verfügt über einen Fünfkanal-Impulsbreitenmodulator, dessen Grundfrequenz für den Tint-Ausgang, Pin 1, bei 7,9kHz liegt. Für Kontrast, Pin 2, Color, Pin 3, Helligkeit, Pin 4, und Lautstärke, Pin 5, liegt die Grundfrequenz bei 31,5kHz. Alle 5 Ausgangssignale lassen sich feinstufig in 64 Schritten verändern. Nachgeschaltete RC-Glieder bilden daraus variable Steuerspannungen für die entsprechenden Funktionen. Die Lautstärkeregelung wie auch die Betriebsartenwahl Stereo, Mono, Zweiton erfolgt bei Stereo-Geräten über den I²C-Bus.

An Stelle der früher angewandten Anzeige-LED's findet bei diesem Chassiskonzept das komfortable "Bild-Regie-System"(BRS) Anwendung. Sämtliche Bedien- und Programmiervorgänge werden großflächig auf dem Bildschirm dargestellt. Die Steuerung übernimmt auch hier der Mikrocomputer IR01. Von den RGB-Ausgängen, Pin 22, 23, 24, erfolgt über den Multifunktionsprozessor IV01 die Ansteuerung der Bildröhre. das Y-Blank-Signal von Pin 25 tastet während der Einblendzeit den Bildhintergrund schwarz. In zwei Linien können je 16 Zeichen, mit einer Auflösung von je 64 Bildpunkten in 7 verschiedenen Farben, zur Anzeige gebracht werden. Die Vertikal- bzw. Horizontal- Positionierung der Einblendung ist im Mikrocomputer festgelegt und kann nicht verändert werden. Zur Synchronisation liegt an Pin 26 ein Horizontalimpuls und an Pin 27, 28 ein Vertikalimpuls an. Mit LR03 an Pin 28, 29 kann die Zeilenlänge der Einblendung bestimmt werden.

Wie schon erwähnt, liefert ein über die Scartbuchse angeschlossener Videorecorder im Wiedergabebetrieb an den Pin 8 der Scartbuchse eine 12V-Schaltspannung, welche über RR64 an Pin 6 den Einschaltbefehl gibt. AV detect, Pin 7, nimmt Low-Pegel an und gibt auf der Scart-Interface-Platte den Video- und Audiosignalweg frei zur Übertragung der an der Scartbuchse liegenden Signale.

Die Normerkennung des Mikrocomputers erfolgt über Pin 17 und Pin 18. Entsprechend der Beschaltung von RR93 bis RR97 ist das "ON-SCREEN"-Menü für Single-Norm oder Multi-Norm aktiviert. Pin 19 liefert im NTSC-Mode Low-Pegel. Ein High-Pegel, geliefert vom Multifunktionsprozessor IV01 an Pin 8 des Mikrocomputers, paßt das "ON-SCREEN"-Menü der 60Hz Ablenkfrequenz an. Low-Pegel an Pin

37 schaltet auf dem Stereodecoder den FM-Ton stumm und aktiviert bei entsprechender Beschaltung den AM-Ton-Signalweg. Pin 35 ist direkt mit der Mute-Schaltung verbunden. Während der Sendersuchlauf-Funktion ist der Ton durch Low-Pegel stumm gesteuert. Ein High-Pegel signalisiert dem Mikrocomputer das Auffinden eines Senders und hält den Sendersuchlauf an. Eine IC-interne Zeitschleife schaltet das Gerät bei fehlendem Videosignal nach ca.5 Minuten in den Stand-by-Mode ("Schlummerfunktion"). Bei Betätigung einer Taste des Nahbedienteils gelangen Impulse zur Befehlssteuerung vom A/D-Konverter in den Keyboard-Input-Port, Pin 13, 14, 15, 16. Anschluß Pin 30 "TEST" wird ausschließlich für produktionsseitig eingespeiste Prüfprogramme genutzt.

Kapitel 5

VHF/UHF-Tuner mit PLL

Das HF-Empfangsteil besteht aus einem UHF/VHF-Tuner mit eingebauter PLL. Es ist durch ein Metallgehäuse störstrahlungssicher neben der ZF-Verstärker-Baugruppe auf dem Chassis angeordnet. Der für die Norm B/G konzipierte Tuner verarbeitet folgende Frequenzbereiche:

- Band I 48,25... 84,25 MHz
- Band III 126,25...294,25 MHz
- Band IV V 471,25...855,25 MHz

Das HF-Eingangssignal wird aufgesplittet und zum UHF- bzw. VHF-Tuner geführt. LH26 und CH02 koppeln das UHF-Signal in das Eingangsfiler LH01, DH01 und CH03. Über CH01 erhält der MOS-FET-Transistor TH04 am Gate das Signal. Sein Source-Potential ist durch die UHF-Bandumschaltspannung von TI11 über RH07, RH04 und RH06 festgelegt. CH06 entkoppelt das nun vorverstärkte UHF-Signal zum HF-Zweipolfilter, bestehend aus DH01, CH07, LH07, DH01, CH08 und LH08. Die Mischstufe mit TH14 bildet aus dem Eingangssignal und dem von TH16 über CH17 kommenden Oszillatorsignal am Emitter das ZF-Signal. Der 1. ZF-Kreis CH44, LH44, CH45, LH43 koppelt das ZF-Signal über DH46, RH46, CH 86 und den Emitterfolger TH 93 niederohmig über Anschluß 3 des Tuners zum ZF-Modul, Anschluß 1. Im VHF-Signalweg liegt zunächst mit CH31, LH31 ein ZF-Sperrkreis. Ihm folgt ein mit DH58 für Band I und III umschaltbares Tiefpaßfilter, bestehend aus CH58, LH58, LH59, CH59, LH61, LH62, DH61, LH57, DH57, CH61. Die obere Grenzfrequenz liegt bei 300 MHz. Die Dioden DH55 und DH56 schützen den MOS-FET-Transistor TH 65 vor Spannungsspitzen. TH65 ist als erste Verstärkerstufe dem Tiefpaß nachgeschaltet. Das ZF-Modul liefert den beiden Vorstufentransistoren TH65, TH04 eine AGC-Regelspannung, zum Schutz vor Übersteuerung. Das in TH65 verstärkte Signal wird über das für Band I und III umschaltbare und mit DH57, DH57 abgestimmte Zweipolfilter dem Mischtransistor TH75 zugeführt. Transistor TH87 arbeitet als Oszillator. Dieser koppelt seine Frequenz über RH87, CH87, CH78 zum VHF-Eingangssignal an die Basis des Mischers TH75.

Ein Zweipolfilter mit CH77, LH81, CH84, LH82, CH83 liefert das vom Mischtransistor kommende ZF-Signal über die Entkopplungsdiode DH83 zur ersten ZF-Verstärkerstufe TH 93.

PLL - Schaltung

Das hier angewandte Schaltungskonzept beinhaltet eine 1-Chip-PLL mit integriertem Vorteiler und drei Bandwahlausgängen (Bd. I, Bd. III, UHF). Für einen Tunerabstimmvorgang liefert der Bedienteilmikrocomputer über den Daten-Bus die Teiler- und Banddaten in vier 15 Bit-Schieberegister des PLL-IC's II06, Pin 14/15. Dieser Vorgang erfolgt mit jedem Kanal- bzw. Programmplatzaufruf erneut und wiederholt sich periodisch. Der I²C-Bus beinhaltet zum Abruf eines Programmplatzes fünf Byte. Byte 1 gibt die Adresse, Byte 2 und 3 beinhalten Kontrollbits und die Bandinformation, Byte 4 und 5 legen die Abstimmspannung an Pin 1 und damit die Empfangsfrequenz fest. Die Bandwahl-Transistoren TI14, Bd.I, TI13, Bd.III und TI 11, UHF, werden vom PLL-IC aktiviert. Aus dem am Pin 4 anliegenden Oszillatorsignal und dem 4MHz-Referenzsignal (Pin 16) wird eine Vergleichsgröße für die Tunerabstimmung gebildet und dem Operationsverstärker an Pin 18 zugeführt. Dieser arbeitet als Schalter und wirkt für die über RI 10 an Pin 2 liegende 30V-Spannung als steuerbarer Lastwiderstand. Somit steht für den Tuner eine Abstimmspannung von 0,5 bis 30V zur Verfügung.

Verändert sich infolge eines Abstimmvorganges, datenbusgesteuert, die Frequenz am Ausgang des programmierbaren Teilers, so wird über die Abstimmspannung der Tuneroszillator so lange nachgesteuert, bis Oszillator- und herunter geteilte Quarzfrequenz wieder identisch sind.

Der kleinste Abstimmschritt beträgt 62,5kHz. Dies bedeutet, daß in 112 Feintuningschritten die 7MHz-Bandbreite des VHF-Normrasters durchgestimmt werden kann.

ZF-Verstärker

Der ZF-Verstärker besteht aus dem zur Entkoppelung dienenden Emitterfolger TH93 im Tuner, dem Vorverstärker TI10 mit nachgeschaltetem Oberflächenwellenfilter FI19 für das Bild und QI 30 für den Ton.

Das Oberflächenwellenfilter ersetzt aufgrund seiner physikalischen und elektrischen Eigenschaften herkömmliche LC-Kreise in der ZF-Signalverarbeitung. Am Ausgang von QI30 stehen für die Tonsignalverarbeitung selektiv der Bildträger mit 38,9MHz und der Tonträger mit 33,4MHz zur Verfügung. Die Ausgänge Pin 4, Pin 5, des FI19 koppeln das Bild-ZF-Signal symmetrisch an das Bild-ZF-IC II20. Ein dreistufiger geregelter Breitbandverstärker führt das ZF-Signal in den bildträgergesteuerten Demodulator, dessen externer Resonanzkreis FI20 auf 38,9MHz abgeglichen ist. Ober einen zweistufigen Videoverstärker mit Tiefpaßcharakteristik wird das Videosignal an Pin 11 zur weiteren Signalverarbeitung angekoppelt. Mit PS21 einstellbar, erhalten die HF-Vorstufen im

Tuner vom Anschluß 5 des ZF-Blocks die verzögerte AGC. Eine AFC ist wegen des Frequenz-Synthesizer-Abstimmensystemes nicht erforderlich.

Die Ton-ZF-Signalverarbeitung nimmt IC II71 vor. Hier werden nach dem Quasi-Parallelton-Verfahren Bild- und Tonträger zusammengeführt. Der Schwingkreis FI30 an Pin 8 und 9 liefert die zur Demodulation erforderliche Trägerfrequenz. An Pin 12 steht zur weiteren Tonsignalverarbeitung das Ton-ZF-Signal mit 5,5MHz und bei Stereo zusätzlich mit 5,74MHz zur Verfügung.

Kapitel 6

Ton-Signalverarbeitung und Muteschaltung

Stereodecoder

Das Stereodecoder-Nodul beinhaltet folgende Funktionsgruppen:

- Zwei FM-ZF-Verstärker mit Demodulator (TBA 120 UB)
- Pilotfrequenz-Decoder für Stereo und Zweiton mit Matrix zur Trennung der links-rechts-Information (TDA 6600)
- I²C-Bus gesteuerter Klangeinsteller mit Raumklang-Teil und Scart-Eingang

Demodulator

Am Eingang BA04, Anschluß 10, des Stereodecoder-Moduls stehen die Ton-ZF-Frequenzen 5,5MHz und 5,74MHz (bei Stereo/Zweiton) oder 6,5MHz bei OIRT-Ton-Sendern frequenzmoduliert zur Verfügung. Da ohne Schaltinformation im Falle anstehender 6,5MHz-ZF, auch diese demoduliert werden soll, ist im 5,5MHz-Eingangszweig mit QS01 ein 6,5MHz Keramikfilter QS09 parallel geschaltet und in Serie zu dem 5,5MHz Referenzkreis (FS08/CH08) ein auf 6,5MHz abgestimmter Schwingkreis (FS10/CS10) hinzugekommen (Achtung, dies gilt nur für Geräte, die mit der Empfangsmöglichkeit für OIRT-Sender **werkseitig** ausgestattet sind!). Die Kreise sind so bedämpft, daß die abgegebene NF gerade mit der für optimale Aussteuerung benötigten Amplitude des nachfolgenden IC IS30 übereinstimmt. Bei einem Hub von 50 kHz beträgt sie ca. 300 mV.

Über eine Diodenmatrix (DS01/DS02/DS03/DS04 /DS11) können die Demodulator-IC's IS10 und IS01 mit Low-Pegel an Pin 2 über drei Steuerwege gemutet werden:

1. Von der Mute Schaltung über DS03.
2. Datenbus gesteuert über DS04.
3. Ton-Standard gesteuert vom Mikrocomputer IR01 über DS02.

Bei Geräten in Multistandard-Version können z.B. demodulierte AM-Tonsignale als NF an Pin 3 des IC IS01 eingespeist werden. Von Pin 8 der IC's TBA 120 UB werden die NF-Signale zum Stereodecoder-IC TDA 6600 geliefert.

Stereodecoder

Im Stereo-Mode gelangt an IC IS30, Pin 23, das L + R-Signal und an Pin 21 das 2R-Signal, begleitet vom modulierten 54kHz Pilotton. Hier werden in der Stereo-Matrix die Rechts- und Links-Signale aufbereitet, sowie im Zweiton-Betrieb die Kanäle 1 und 2 getrennt. Die Ausgänge Pin 2 und Pin 6 liefern das NF-Signal galvanisch entkoppelt über CS20/CS23 zur Scartbuchse, Anschluß 1/3 und über CS50/CS51 an IC IS60. PS35 wird auf geringstes Übersprechen eingestellt. Zur Auswertung des Pilot-Tones wird dieser von CS17 an den auf Pilot-Trägerfrequenz abgeglichenen Schwingkreis FS38 geführt. Von dort gelangt das 54kHz Pilot-Signal über Pin 20 in zwei PLL-Schleifen. Hier erfolgt die Auswertung des modulierten Pilotträgers. 117Hz für Stereo bzw. 274Hz für Zweiton. Vier IC-interne Demodulatoren unterstützen diese Aufgabe, wobei die Kondensatoren an den Mischerausgängen Pin 14/15/17/18 die Bandbreite und damit den Signalstörabstand bestimmen. Der PLL werden an Pin 13, vom Diodensplittrafo kommend, Zeilenimpulse geliefert. Die externe Beschaltung der PLL-Zeitkonstante liegt für Stereo an Pin 11 und für Zweiton an Pin 10. Das Maß der Störfreiung für Stereo ist mit CS25 an Pin 9 festgelegt. Für Zweiton übernimmt CS24 an Pin 8 diese Aufgabe. Die IC-interne digitale Auswertung Stereo/Mono/Zweiton liefert die Information an die Matrix und an den Vier-Pegel-Ein/Ausgang, Pin 7. Datenbus gesteuert signalisiert IC IS60 von Pin 2 kommend an Pin 7 mit OV Zwangs-Nono. IC IS30 hingegen liefert über Pin 7 bei Stereo 6V, bei Zweiton 3V und bei Mono 1,3V.

Klangeinsteller

Die Steuerung des IC IS60 erfolgt durch den I²C-Bus Pin 24, 25 und die vier Pegelleitung an Pin 2. Am Eingang Pin 1, Pin 3 befindet sich ein zweikanaliger NF-Analogschalter zur Umschaltung zwischen TV-Betrieb oder Scart-Wiedergabe. Ein nachfolgender weiterer Schalter dient zur Kanal 1- oder 2-Umschaltung bei Mehrkanaltonsendungen. Als Nächstes im Signalweg folgt die Raumklang-Schaltung, die bei Nono-Signal einen räumlichen, stereoähnlichen Klangeindruck erzeugt. Diese Funktion ist aus- und einschaltbar.

Die Raumklang-Schaltung besteht aus jeweils einem Operationsverstärker pro Kanal. Der erste Verstärker (Ausgang Pin 21) hat eine IC-intern festgelegte Verstärkung von -1. Der zweite Verstärker ist umschaltbar zwischen der Verstärkung -1 und einer durch RS55 gewählten Verstärkung. Der Raumklang-Effekt wird dadurch erreicht, daß der Eingang des zweiten Verstärkers über die Bandsperre RS50/RS51/CS52/RS52/RS53/CS53/RS54/CS54 ein normalphasiges NF-Signal und über den Bandpaß CS56/RS58/CS55/RS57 das in der Phase invertierte Signal zugeführt bekommt. Es entsteht ein in der Amplitude lineares, aber in der Phase bei mittleren Frequenzen um 180° gedrehtes Signal.

Der Klang- und Lautstärkeinsteller besteht je Stereokanal aus drei Operationsverstärkern mit elektronischen Potentiometern. Die Lautstärkeeinstellung erfolgt - für beide Kanäle getrennt - in je 64 Schritten. Eine Balance-Einstellung kann somit durch unterschiedliche Einstellung beider Kanäle erfolgen. Die gehörliche (physiologische) Lautstärkecharakteristik wird durch eine Verknüpfung der Lautstärkeeinstellung mit der Höhen-/Tiefen-Einstel-

lung erreicht. Bei Höhen- und Tiefen-Einstellung erreicht man durch Außenbeschaltung mit je einem Kondensator eine einstellbare Anhebung bzw. Absenkung in jeweils 31 Stufen.

Durch den Mikrocomputer IR01 wird, ausgehend vom Klang-Einsteller-IC IS60, über den I²C-Bus die Information Mono/Stereo/Zweiton auf dem Bildschirm eingeblendet.

Die Anschlüsse Pin 13, 15 koppeln, galvanisch durch CS61/CS65 getrennt, die so eingestellten NF-Signale zu den NF-Endstufen-IC's IA05/IA25.

NF-Endstufen

Beide Endstufen sind identisch aufgebaut. Die NF-IC's arbeiten als Operationsverstärker mit Gegenkopplungszweig; sind kurzschlußfest und thermisch geschützt. Die Sinus-Ausgangsleistung beträgt je LOW an 8 Ohm.

Um störende Ausschaltgeräusche im Lautsprecher zu unterdrücken, gelangt vom Mikrocomputer IR01, Pin 20, im Ausschaltmoment ein High-Pegel über RA13/RA15 an die Basis des TA15. Dieser erhält durch und legt über RA03/RA04, RA23/RA24 Low-Pegel an den NF-Eingang, Pin 1, der IC's. Dadurch werden die NF-Endstufen sofort gesperrt.

Mute

Da das Chassis den gesetzlichen Vorschriften genügen muß, sperrt eine Mute-Schaltung den Ton-Kanal, solange kein normgerechtes Fernseh-Signal empfangen wird.

Diese Mute-Schaltung soll nur das vom ZF-Teil kommende FBAS-Signal auswerten. Videotext, Bildschirmtext oder von extern über die Scartbuchse zugeführte Videosignale dürfen die Tonabschaltung nicht beeinflussen.

Die Mute-Schaltung ist realisiert mit den Transistoren TM03, TM12, TM16, TM18. Sie erzeugt gleichzeitig den Suchlauf-STOP-Impuls.

TM03 wird über RM01, CM02 mit dem FBAS-Signal vom ZF-Nodul, Anschluß 6, angesteuert. Er wirkt als Impulstrennstufe und liefert die Horizontal- und Vertikalsynchronimpulse an ein elektronisches Bandpaßfilter, welches auf 15625Hz abgestimmt ist. Am Kollektor des TM12 bildet sich eine sinusförmige horizontal-frequente Steuerspannung für die Schaltstufe mit TM16 und TM18. TM16 wird periodisch leitend und lädt über RM17 CM17 (2,2 µF), woraufhin TM18 solange leitend bleibt, wie H-Synchronimpulse im Steuersignal vorhanden sind.

Die 12V-Spannung gelangt vom Kollektor des TM18 an den Mute-eingang, Anschluß BA 04-17, des Audio-Moduls und als STOP-Signal für den Sendersuchlauf an Pin 36 des Bedienprozessors IR01. Über diesen DC-Pegel wird auch die Schlummerschaltung (automatisches Bschalten in Stand-by nach 5 Minuten ohne Sender-Signal) aktiviert.

Kapitel 7

Videosignalverarbeitung

Vom Ausgang 6 des ZF-Verstärkers gelangt das FBAS-Signal über die 5,5MHz-Sperre (Tonträger) CV63, LV63, RV63, und RV62 zum Anschluß 13 der Scart-Interfaceplatte. Mit CE11 entkoppelt, wird das FBAS-Signal von Pin 3 des IC IE10 über Pin 2 und RE11 niederohmig an die Scartbuchse, Anschluß 19, geführt. Externe Video-Signale werden am Anschluß 20 der Scartbuchse eingespeist. Liegt, vom Mikrocomputer IRO1 kommend, am Anschluß 7 der Scart-Interfaceplatte High-Pegel, so schaltet der Transistor TE10 durch und legt Low-Pegel an Pin 5 des IE10. In diesem Fall passiert das interne Videosignal den Videoschalter zum Pin 6 des IC's. Bei Low-Pegel am Anschluß 7 der Scart-Interfaceplatte wird das extern an der Scartbuchse anliegende Videosignal durchgeschaltet.

Vom Anschluß 10 der Scart-Interfaceplatte gelangt über RV27, RV 28, die Y-Verzögerungsleitung VV28 und CV71 das Videosignal an Pin 58 des Multifunktionsprozessor-IC IV01. In VV28 integriert befindet sich eine 4,43MHz-Falle. An Pin 58 liegt demzufolge das Y-Signal ohne Farbinformation. Im SECAM-Betrieb ist außerdem die 4,25MHz-Falle LV29, CV29, TV29 aktiviert. Durch TV65, CV65, LV 64, RV64 wird das Y-Signal differenziert und über CV68 an Pin 56 in der Sharpness-Stufe zum Y-Signal addiert. Das Maß der daraus resultierenden Frequenzanhebung im Y-Signalweg bestimmt die an Pin 55 mit PV58 eingestellte Gleichspannung. An Pin 59 erfolgt, gleichspannungsgesteuert, die Kontrasteinstellung, wobei gleichzeitig auch die Farbsättigung mit verändert wird. Eine IC-interne Matrix bildet aus dem zugeführten Y-Signal und den bereits niederfrequenten Farbdifferenzsignalen die RGB-Signale.

Externe RGB-Signale vom Scart-Anschluß oder "Bild-Regie-System"-Signale vom Bedienteil-Mikrocomputer gelangen über Pin 47, 49, 51 und 53 an den Multifunktionsprozessor. Das "Fastblanking"-Signal an Pin 53 bestimmt, ob das Videoeingangssignal oder die RGB-Signale zur Bildröhrenansteuerung weitergeleitet werden. Die Helligkeitseinstellung erfolgt gleichspannungsgesteuert an Pin 48, während in den Kondensatoren CV49, CV51, CV52 an Pin 44, 45, 46 eine Gleichspannung zur Schwarzwerthaltung gespeichert ist. Nach erfolgter Horizontal- und Vertikal-Rücklaufdunkeltastung verlassen die RGB-Signale an Pin 41, 42, 43 den Multifunktionsprozessor. Ein jeweils nachgeschalteter Tiefpaß befreit das RGB-Signal von eventuell vorhandenen parasitären Schwingungen oberhalb 5MHz. Von hier werden die RGB-Signale über den Stecker BV01 der Bildröhrenplatte zugeführt.

Strahlstrombegrenzung

Vom Strahlstrom abhängig, entsteht am Fußpunkt, Anschluß 4, der Hochspannungswicklung des Diodensplittrafos über RL08 eine negative Regelspannung, die sich durch Zuführung der Systemspannung über RL05 in eine positive wandelt. Sie gelangt über RL 06, CV81, DV81 und mit PV79 einstellbar an den Kontrastregeleingang, Pin 59. Damit wird automatisch ein zu starkes Ansteigen des Strahlstromes in der Bildröhre verhindert.

Chromasignalverarbeitung

Der Multifunktionsprozessor IV01 beinhaltet einen Multistandard-Chromadecoder, sowie eine automatische Farbstandard Erkennungsschaltung, die bei den Normen PAL, Secam, NTSC 4,43 MHz (Videorecorder), NTSC 3,58 MHz (Sender) den jeweiligen Farbdecoder aktiviert.

Die im beigefügten Schaltbild erfaßte Geräteausführung verarbeitet PAL- und SECAM-B/G-Signale.

Von der Scart-Interfaceplatte gelangt das FBAS-Signal zu den Chromafiltern. Für jeden Standard ist eine spezielle Weichenschaltung erforderlich. Das PAL-Chromafilter, bestehend aus RC24, LC24, CC24, CC25, RC26, LC26, CC26 und CC53 sorgt für die erforderliche 4,43MHz-Bandpaßcharakteristik. Im Secam-Signalweg RC22, CC22 liegt das für diese Norm charakteristische Glockenfilter CC23, LC23, RC23 und CC48.

Der PAL-Signalweg führt von Pin 20 über eine geregelte Verstärkerstufe. Dies ist erforderlich, um bei etwas unterschiedlichen ZF-Durchlaßkurven oder bei Empfängerverstimmung die Farbdifferenzsignale immer in einer bestimmten Relation zum Y-Signal zu halten. Als "Istwert-Signal" für die Regelung wird für das PAL-Signal die Burst-Amplitude und beim frequenzmodulierten Secam-Signal das Gesamtsignal verwendet. CC47 und RC47 dienen als Siebglied für die Regelspannung. Das geregelte Chromasignal gelangt mit dem Burstanteil zur Standard-Identifizierung. Zu diesem Zweck werden die Kenn-Signale auf der hinteren Schwarzscharakteristik herangezogen. Hier unterscheiden sich die einzelnen Standards charakteristisch voneinander. Die Identifikationsschaltung im Decoder besteht aus drei Baugruppen:

- Phasendiskriminator zum Vergleich der Burstphasen von PAL- und NTSC-Signalen mit dem Referenzsignal.
- Frequenzdiskriminator zur Ableitung des H/2-Signals bei Secam-Übertragungen.
- H/2-Demodulator für PAL- und Secam-Signal mit Logik-Schaltung für die eigentliche Identifizierung.

Der IC beinhaltet je eine Identifikationsschaltung für PAL, Secam und NTSC. An den extern angeordneten Kondensatoren CC57 (Pin 22), CC58 (Pin 23), CC62 (Pin 27), zeigen die dort anliegenden Gleichspannungspegel bei synchronisiertem Referenzoszillator den erkannten Standard an. Eine Logik-Schaltung liefert an Pin 10, 11 und 21 eine dem Chroma-Standard entsprechende Schaltspannung. Anschluß 21 findet bei diesem Chassis-Konzept keine Anwendung.

Bei PAL schaltet TC34 durch und sperrt TV29. Somit ist die 4,25 MHz-Falle wirkungslos.

Über die Logik-Anschlüsse kann durch Anlegen von externen Spannungspegeln, entsprechend der Chroma-Standard-Tabelle, die Chroma-Norm zwangsweise gewählt werden:

Standard	Logik-Anschluß		Identifikation-Anschluß		
	Pin		Pin		
	10	11	22	23	27

PAL	6V	6V	12V	6V	12V
Secam	6V	0V	6V	12V	6V
NTSC 4,43MHz	0V	6V	6V	6V	12V
NTSC 3,58MHz	0V	0V	0V	0V	12V

Im SECAM-Mode arbeitet der IC mit Horizontal-Identifikation. Ist Pin 18 mit einem Widerstand nach Masse abgeschlossen, so wird automatisch entsprechend der Anforderung auf Horizontal- oder Vertikal-Identifikation umgeschaltet.

Nach erfolgter Normerkennung und Burstaustastung gelangt das Chromasignal von Pin 14 über CC44, RC44, in der Phase mit LC43 einstellbar, zur PAL-Verzögerungsleitung VC43. Diese liefert das Farb-Signal um eine Zeile verzögert, mit PC44 in der Amplitude einstellbar, über Pin 12 in den Farb-Signal-Demodulator. In der Matrix wird zur Gewinnung der beiden trägerfrequenten Komponenten F (B-Y) und F (R-Y) das IC-intern durchgeschleifte und das mit VC 43 um eine Zeile verzögerte Signal addiert bzw. subtrahiert. Im (R-Y)-Demodulator befindet sich der PAL-Schalter, mit dem die zeilenfrequent wechselnde Phasenlage der trägerfrequenten Signal-komponente F (B-Y) und F (R-Y) rückgängig gemacht wird. Bei den Demodulatoren handelt es sich um Synchrondemodulatoren, die von dem mit CQ66, Pin 26, erzeugten 4,43MHz-Referenzträger geschaltet werden.

Bei Empfang von sequentiellen Secam-Signalen werden diese direkt zum Kreuzschalter (Permutator) geführt. Dieser liefert den beiden Synchrondemodulatorstufen in vertauschter Reihenfolge abwechselnd von Zeile zu Zeile das unverzögerte und das über VC43 verzögerte Signal. Zur Frequenzdemodulation dieser Signale werden Quadraturdemodulatoren verwendet, die aus jeweils einem Phasenschieberkreis an Pin 4 und 5 (B-Y) bzw. Pin 8 und 9 (R-Y) sowie einer Multiplizierstufe bestehen. die Secam-Referenzkreise drehen die Phase des zugehörigen Colorsignals bei der jeweiligen Unbuntfrequenz um 90° , so daß die Signalspannung am Demodulatorausgang verschwindet. Bei Secam-Decodierung sind außerdem zwei Deemphasisglieder CC01 an Pin 1 (B-Y) und CC02 an Pin 3 (R-Y) eingeschaltet. NTSC-Signale nehmen den gleichen Signalweg wie bei PAL. Für NTSC 3,58MHz ist an Pin 28 ein 3,58MHz Referenzträger- Quarz erforderlich.

Der Multifunktionsprozessor liefert von Pin 2 und Pin 64 die Farbdifferenzsignale über je einen Tiefpaß LL03, RC03, CC04, CC 03 und RC07, LC07, CC07 an Pin 60, 62. Über sie werden eventuell vorhandene HF-Reste beseitigt. Nach Klemmung der (R-Y) und (B-Y) Signale im IC, durchlaufen diese einen regelbaren Verstärker, der extern von Pin 7 gleichspannungsgesteuert die Farbsättigung einstellt. Danach mischen sich in der RGB-Matrix die Farbdifferenzsignale mit dem Y-Signal.

RGB-Endstufen

Die vom Videoprozessor-IC IV01 gelieferten positiven RGB-Ausgangssignale müssen zur Ansteuerung der Bildröhre in den

RGB-Endstufentransistoren TT11, TT21, TT31 verstärkt und invertiert werden. Da alle drei Videoendstufen identisch aufgebaut sind, soll für die Betrachtung die Blau-Endstufe erläutert werden.

Um eine gute Konstanz des Verstärkungsfaktors und des Arbeitspunktes zu gewährleisten, ist es notwendig, daß die Verstärkung der Endstufe ohne Gegenkopplung im gesamten Videofrequenzbereich genügend groß ist. Aus diesem Grunde wurde die vorliegende AB-Endstufe gewählt. Der Transistor TT31 verstärkt das Videosignal auf ca. 70 Vss. Ansteigende Signalflanken gelangen dabei über TT27, RT28 und LT28 zur Kathode, während abfallende Signalflanken über DT28, RT28 und LT28 die Bildröhre ansteuern. Diese Art der Schaltung ermöglicht ein schnelles Umladen der Bildröhrenkathodenkapazität und verbessert den Frequenzgang im Bereich hoher Frequenzen.

Die Verstärkung (Weißabgleich) der Rot- und Grün-Endstufe wird mit PT11, PT21 eingestellt; der Graubgleich mit PT12, PT22.

Diese Einstellungen beeinflussen sich eventuell geringfügig und sollten deshalb wechselseitig wiederholt werden.

Transistor TT33 dient als gemeinsamer niederohmiger Fußpunkt der RGB-Endstufe. Wird das Gerät aus- oder in Stand-by-Mode geschaltet, so gelangt vom Kollektor des Schutzschalttransistors TV02 über DV47, DT32, DT31 ein High-Pegel an die Basis des TT33, so daß dieser sperrt. Damit ist die komplette RGB-Endstufe stromlos und der Bildschirm dunkel. Ein Aufblitzen des Bildschirms im Ausschaltmoment wird somit weitgehend verhindert.

Leuchtfleckunterdrückung

Während des normalen Betriebes ist CT03 über RT10 und DT04, durch DT03 begrenzt, auf 150 V aufgeladen. Nach Außerbetriebnahme des Gerätes oder Rückführung in den Stand-by-Node baut sich die Spannung U4 (180V) sehr schnell ab. In CT03 erfolgt eine Ladungsverschiebung, so daß am Gitter 1 der Bildröhre für einen längeren Zeitraum minus 150 V stehen. Damit bleibt der Bildschirm nach dem Ausschalten dunkel.

Automatische Schwarzwert- und Verstärkungsregelung (Auto-Cut-Off)

In Abänderung zu den vorausgegangenen Erläuterungen, sind einige Gerätemodelle mit dieser Zusatzschaltung ausgestattet.

Der IC ID01 ist ein spezieller Schaltkreis zur Steuerung der automatischen Schwarz- und Weißwertregelung.

Da der Gleichspannungs-Arbeitspunkt und die Amplitude der RGB-Signale übereinstimmen muß, ist in jedem Kanal eine Klemmung erforderlich. Mit der positiven Flanke des negativen Vertikal-Rücklaufimpulses am Steckerstift BD 04 wird, nach Signalinvertierung in TD31, am Pin 18 des IC's die Cut-Off-Funktion gestartet.

Die Regelung gleicht die Drift aller Videostufen, einschließlich die der Videoendstufen aus. Der Regelkreis arbeitet parallel für alle RGB-Stufen, unsichtbar für den Betrachter, während des Bildwechsels. Zeitlich liegt der Beginn der Schwarzwertregelung bei Zeile 18 des insgesamt 23 Zeilen andauernden

Vertikal-Rücklaufes. Als Taktsignal dienen die an Pin 13 zugeführten Zeilenimpulse.

Während der 18. und 19. Zeile liefert der IC an Pin 22, 26, 30 Ansteuerimpulse zur Schwarzwert-Messung für die RGB-Endstufe. In den Zeilen 20 und 21 erfolgt in gleicher Weise die Weißwert-Messung. Zur Aufbereitung der Ansteuerimpulse benötigt der IC an Pin 2, 4 und 6 einen Gleichspannungspegel von 3V. Pin 15 legt während der Meßzeit (18. bis 22. Zeile) Low-Pegel an IC ID12, Pin 9, 10, 11. Dieser liefert nun vom Spannungsteiler RD11, ID11, RD 14, PD11, RD13 den geforderten 3V-DC Pegel.

Die Meßwiderstände der RGB-Endstufe PT12, RT09, PT22, RT19, RT30 liefern einen dem Kathodenstrom proportionalen Spannungsabfall. Dieser gelangt über Pin 19, 23, 27 in den IC ID01 und wird dort mit zwei Referenzspannungen verglichen. Als Vergleichspannung dient eine Spannung von 9,5V für den Schwarzwert und eine Spannung von 5V für die Verstärkungsregelung. Dies ergibt ein Verhältnis 1:10 zwischen der Schwarz- und Weißwertmessung. Die Differenz zwischen dem an Pin 2, 4 und 6 anliegenden Gleichspannungspegel und dem Spannungsabfall an den Meßwiderständen wird für den Schwarzwert in den Kondensatoren CD 01, CD02, CD03 abgelegt. Die Kondensatoren CD04, CD06 und CD07 speichern die Spannung für den Weißwert. Entsprechend der Höhe dieser Spannungen stellt IC ID01, individuell an die Bildröhre angepaßt, den Grauwert und Weißwert ein.

Die Amplitude der RGB-Ausgangssignale bestimmt den Weißwert und ist mit PT12, PT22 einstellbar. Die dem RGB-Signal unterlegte Gleichspannung legt den Grauwert fest. Dieser ist mit PD11 einstellbar.

Kapitel 8

Horizontal-Ablenkstufe mit Ost-/West-Korrekturschaltung

Die Ansteuersignale für die Horizontalendstufe werden im Multifunktionsprozessor IV01 in einer PLL-Schaltung aufbereitet. Ein auf 503kHz schwingender VCO (Voltage Controlled Oscillator = spannungsgesteuerter Oszillator) liefert über einen Teiler zeilenfrequente Impulse. Ein Phasenvergleich vergleicht diese mit der Frequenz der Zeilensynchronimpulse aus dem Amplitudensieb. Liegt eine Frequenz- oder Phasenabweichung des VCO vor, so zieht eine Regelspannung diesen so lange nach, bis beide Frequenzen frequenz- und phasengenau übereinstimmen. Extern an Pin 37 arbeitet der 503kHz-Keramikschwinger QL45. Zur Siebung der VCO-Regelspannung liegen an Pin 36 CL43, RL44 und CL 44. Positive Zeilenrücklaufimpulse vom Diodensplittrafo LL05 über RL38, RL41, CL41 an Pin 38 bestimmen im Phasenvergleich den Start der Zeile am Bildschirm. Mit PL39 erfolgt die Grundeinstellung der Horizontal-Lage (-Phase).

An Pin 39 werden die aufbereiteten zeilenfrequenten Rechteck-Impulse herausgeführt. Mit DL17 entkoppelt, gelangen diese über RL 16, CL16 an TL17. Der Horizontal-Treibertransistor TL17 verstärkt die Impulse, um über den Treiber-Transformator LL19 den

erforderlichen Basissättigungsstrom für TL19 zu erzeugen. Das RC-Glied RL18, CL18 bedämpft die beim Abschalten von TL17 entstehenden Spannungsspitzen.

Der Transistor TL19 arbeitet als Schalter, dem die Dioden DL21, DL22 parallel geschaltet sind. Dadurch wird ein Inversbetrieb des Transistors verhindert. Außerdem sind die Dioden Bestandteil des O/W-Diodenmodulators (110°-Geräte).

An folgendem Beispiel soll die Funktion der Horizontalablenkschaltung im eingeschwingenen Zustand erläutert werden. Die wichtigsten Bauteile sind wie folgt bezeichnet:

- BL01 = Horizontalablenkspule
- CL24 = Hinlauf- und Tangenskondensator
- CL21/22 = Rücklaufkondensator
- TL19 = Schalttransistor
- DL21/22 = Schaltdiode

Der wirksame Rücklaufkondensator während der Sperrphase von TL19 wird durch Reihenschaltung von CL21 und CL22 gebildet. Spannungs- und Stromverlauf im Zeitabschnitt einer Zeile sind Abbildung 3 und 4 dargestellt.

Es ist folgender Ablauf zu erkennen:

Am Ende der Hinlaufzeit t_1 wird TL19 durch ein entsprechendes Basisansteuersignal gesperrt. Die gespeicherte Energie in der Ablenkspule und dem Diodensplittrafo führt zu einer schnellen Aufladung des Rücklaufkondensators. Am Ende der ersten Rücklaufhälfte zum Zeitpunkt t_2 erreicht die Aufladung den maximalen Wert. Der Strom durchläuft den Nullpunkt und ändert während der zweiten Rücklaufhälfte die Richtung. Jetzt entlädt sich der Rücklaufkondensator und verlagert die Energie wieder in die Ablenkspule (Schwingkreisprinzip). Am Ende des Rücklaufs t_3 geht die Spannung durch den Nullpunkt und nimmt negative Werte an. Zu dieser Zeit wird DL21/22 leitend und verhindert damit den sogenannten "Inversbetrieb" des TL19. Der Rücklaufkondensator CL21/22 ist über die Dioden kurzgeschlossen und die Hinlaufphase beginnt. Die Kreisenergie befindet sich in der Ablenkspule. Während der ersten Hinlaufhälfte fließt demzufolge Strom von der Ablenkspule über DL21/22 in den Hinlaufkondensator CL24 und lädt diesen auf. In Bildmitte t_4 ist dieser Vorgang abgeschlossen. Der Strom geht wieder durch Null, ändert also seine Richtung und fließt vom CL24 über TL19 in die Ablenkspule zurück. Voraussetzung ist jedoch, daß TL19 an der Basis entsprechend angesteuert wird. Zur definierten Abschaltung am Ende des Hinlaufs t_5 erhält TL19 an der Basis einen negativen Impuls von der Treiberstufe, der zeitlich etwas vorverlegt ist. In diesem Zeitraum muß die Basiszone von TL19 sehr schnell von Ladungsträgern ausgeräumt werden.

Praktische Ausführung der Schaltung

Neben dem zur prinzipiellen Funktion der Horizontalablenkung benötigten Schaltungsteil sind drei weitere Funktionsgruppen zu beachten:

1. Die L-C-R-Schaltung, bestehend aus LL23, CL23, RL23

bedämpft Oberwellen. Sie könnten während des Zeilenhinlaufs zu Helligkeitsmodulation und senkrechten dunklen Störstreifen auf dem Bildschirm führen.

2. Um bei senkrechten Linien eines Gittertestbildes am Schwarz-/Weiß-Sprung eine "Mäusezahnbildung" zu verhindern, wird über RL27, RL28, CL27 und LG08 zusätzlich Energie in den Ablenkkreis gespeist.
3. Zur Kompensation der Ost-/West-Kissenverzeichnung liefert der O/W-IC IG01 von Pin 5 ein zeilenfrequent Impulsbreiten-moduliertes Signal. Dieses wird über die Einkoppelspule LG08 an den Hinlaufkondensator CL24 geführt und bewirkt dort eine vertikal-frequent parabelförmige Modulation des Ablenkstromes.

Die für den Ablenkvorgang benötigte Energie liefert LL05 von der Wicklung 3/2, welche hieraus die erforderliche magnetische Energie aufbaut. Sekundärseitig werden über Gleichrichterioden aus den Zeilenimpulsen die Sekundärbetriebsspannungen gewonnen. Das Integrierglied RL40, CL12 erzeugt für die Regelung im Sekundärnetzteil zeilenfrequente Sägezähne. An DL40 stehen Zeilenimpulse, in der Amplitude durch DL40, DL41 begrenzt.

Im Stromkreislauf der Hochspannungswicklung, Anschluß 4, liegt der Referenzwiderstand RL08. An ihm entsteht entsprechend der Größe des Strahlstromes eine negative Spannung, die durch eine positive Spannung über RL05 kompensiert wird. Die an RL08 liegende Regelspannung bestimmt über Pin 59 des IC IV01 den maximalen Strahlstrom.

Ost-/West-Kissenentzerrung

Die Aufbereitung des Ost-/West-Ansteuersignales erfolgt im IC IG01. Aus der Differenz der Eingangsströme von Pin 1 (Vertikal-Sägezahn) und Pin 2 (einstellbare Gleichspannung) wird am Ausgang des Multiplizierers eine Parabel gebildet. Ist der arithmetische Mittelwert des Sägezahnstromes an Pin 1 gleich dem Strom an Pin 2, so ergibt sich am Ausgang des Multiplizierers eine symmetrische Parabel (Abbildung 5).

Mit PG04 kann demzufolge eine Ost-/West-Trapezkorrektur erfolgen (Abbildung 6).

Der Ausgangsstrom des Multiplizierers läßt an der extern angeschlossenen Impedanz eine stromproportionale Spannung entstehen. Sie wird im nachgeschalteten Komparator mit einer linearen horizontalfrequenten Sägezahnspannung verglichen. Die Gleichspannungslage der Sägezahnspannung kann durch PG01 verändert werden. Sie beeinflusst die Bildbreite (Abbildung 7).

Das impulsbreitenmodulierte Signal aus dem Komparator steuert die im D-Betrieb arbeitende Endstufe. Die Integration des zeilenfrequent geschalteten Ausgangssignals an Pin 5 erfolgt durch die Einkoppelspule LG08 und den Kondensator CL24.

Als Gegenkoppelung, welche auch zur Ost-/West-Amplitudeneinstellung genutzt wird, ist das impulsbreiten-modulierte Ausgangssignal über RG06, PG06 mit CG06 verbunden. Die am CG05 entstehende Parabelspannung wird zu dem Signal am Multiplizierer, Pin 7, addiert. Zur statischen und dynamischen Bildbreiten-

einstellung gelangt über RG07 ein dem Strahlstrom proportionales Steuersignal an Pin 7. Dieses ist vom Fußpunkt der Hochspannungswicklung am Trafo LL05, Anschluß 4, abgeleitet.

Kapitel 9

Vertikalablenkstufe mit Schutzschaltung

Ansteuerung der Vertikal-Endstufe

Der Multifunktionsprozessor IV01 liefert die 50Hz Vertikalsynchronimpulse über Pin 31, RF26 an die Basis des Schalttransistors TF25. Während der Vertikal-Rücklaufphase schaltet TF25 durch, so daß sich der Kondensator CF06 über den nun leitend gewordenen Transistor TF08 und RF27 auf den durch RF04, RF27 festgelegten Spannungspegel entlädt. Für die Zeit des Vertikal-Hinlaufes sperren TF25 und TF08. In diesem Zeitraum lädt sich CF 06 über RF01, RF02 mit einem nahezu konstanten Strom auf. Somit entsteht der im Oszillogramm K 4 dargestellte Vertikal-8ägezahn, dessen Amplitude und Linearität direkten Einfluß auf den Strom in der Vertikal-Ablenkspule hat. Der Kondensator CF02 bewirkt am Ende des Vertikal-Rücklaufes einen Spannungssprung. Durch ihn wird der bei Beginn des Vertikal-Hinlaufes gesperrte Transistor TF08 im ersten Moment überbrückt. Diese Maßnahme verhindert eine Geschwindigkeitsmodulation am Bildanfang.

Der lineare Vertikal-Sägezahn gelangt nun über RF05 und Pin 3 an den Plus-Eingang des 1. Differenzverstärkers in IC IF01. Der Ausgang, Pin 1, ist als Gegenkopplungszweig über RF14 mit dem negierten Eingang des Differenzverstärkers verbunden. Mit dem Bildhöheinsteller PF11 kann die Amplitude des Vertikal-Sägezahnes am Ausgang, Pin 1, des Differenzverstärkers bestimmt werden.

Der am Pin 1 liegende Sägezahn wird nach Entkopplung durch RF13, mit der an RF23, RF20 erzeugten Gegenkopplungskomponente aus der Vertikal-Endstufe über RF13 addiert und dem negierenden Komparatoreingang an Pin 5 zugeführt. An den Plus-Eingang des Komparators, Pin 6, gelangen über CF11, RF13 zeilenfrequente Sägezähne, die zur Vertikal-Lagestabilisation mit einer Gleichspannung aus der Vertikal-Endstufe über RF15, RF13 unterlegt sind.

Der Einsteller PF04 bestimmt die Vertikal-Lage, RF12, DF03 und DF 02 dienen zur Temperaturkompensation. Bei Videotextbetrieb setzt ein vom Videotext-Decoder geliefertes 25Hz-Signal den Zeilensprung außer Betrieb. Im Mix-Betrieb oder bei TV-Empfang ist der Zeilensprung aktiv.

Dem Differenzverstärker 2, der als Modulator arbeitet, werden drei Eingangssignale angeboten:

- Vertikal-Sägezahn (Abbildung 8)
- Horizontal-Sägezahn (Abbildung 9)
- Vertikal-Lagekorrekturspannung.

Abbildung 10 zeigt die prinzipielle Funktionsweise des Modulators. Der Modulator arbeitet als Komparator. Seine

Schaltschwelle liegt bei ca. 10V. Von Bildanfang beginnend bis Bildende überschreiten die zeilenfrequenten Sägezähne Zeile für Zeile immer höher die Schaltschwelle des Komparators. Am Ausgang stellt sich ein zeilenfrequent impulsbreitenmoduliertes Signal ein. Diese Schaltimpulse werden mit DF15 entkoppelt und dienen dem Thyristor TF16 als Ansteuersignal.

Vertikal-Endstufe

Die Ablenkspule ist als Brücke von der Betriebsspannung U5, 13V, zu der in der Trafowicklung 5/6 gewonnenen Spannung, dem eigentlichen Generator, geschaltet. Sie ist gleichstromgekoppelt. Der Trafo LL05 stellt somit die gesamte Energie für die Vertikalablenkung zur Verfügung.

Die Generatorwicklung in LL05, Anschluß 5/6, liefert Zeilenimpulse mit ca. 280 Vss. Sie werden wechselweise während des Zeilenrücklaufes von der Diode DF16 und in der Zeilenhinlaufzeit vom Thyristor TF16 an Masse gelegt.

Zwei Extremzustände sollen veranschaulichen, wie es zu einem bipolaren Strom in der Ablenkspule kommt:

1. Der Thyristor wird **nicht** gezündet.
2. Der Thyristor wird **immer** durchgeschaltet.

Im 1. Fall haben wir es mit einer ganz normalen Klemmschaltung zu tun. Anschluß 6 der Diodensplit-Trafowicklung würde nur während des Horizontal-Rücklaufes an Masse geklemmt sein. Am Anschluß 5 der LL05 hätten wir den in Abbildung 11 gezeigten Spannungsverlauf. Das Integrierglied LL19, CF25 ließe an CF25 eine hohe Spannung entstehen. Somit könnte ein großer Strom, von CF25 ausgehend, über die Ablenkspule und RF20/23 in CF24 (U5', 13V) fließen. Dieser Fall tritt tatsächlich während des Vertikalrücklaufes ein, um den Elektronenstrahl schnellstmöglichst zur Anfangsposition des nächsten Bildes am oberen Bildrand abzulenken.

Im 2. Fall liegt die Diodensplittrafo-Wicklung 5/6 mit Anschluß 6 immer an Masse. Abbildung 12 zeigt die dabei am Anschluß 5 stehende mittlere Gleichspannung von 0 V. In diesem angenommenen Betriebszustand würde nun ein Strom in umgekehrter Richtung von CF24 (U5', 13V) über RF20/23 und die Ablenkspule in CF25 fließen. Beide angeführten Grenzfälle zeigen, daß es diese Schaltung ermöglicht, Strom in beide Richtungen durch die Ablenkspule fließen zu lassen. Aus Linearitätsgründen ist der mögliche Ansteuerbereich nur minimal ausgenutzt.

An CF25 stellen sich maximale Spannungswerte von 13V plus/minus ca. 10V ein (13V bis 23V für die obere Bildhälfte, 13V bis 3V entspricht der unteren Bildhälfte, Abbildung 13).

Die horizontalfrequenten Restanteile sind vernachlässigbar, da der Blindanteil der Vertikal-Ablenkspule für Zeilenfrequenz sehr hoch ist und praktisch keinen Strom fließen läßt.

Wie entsteht nun aus horizontalfrequenten Zeilenimpulsen ein vertikaler Sägezahn?

Bei Bildbeginn, am oberen Bildrand, liefert der Modulator an das Gate des Thyristors schmale zeilenfrequente Impulse, die es der Diode ermöglichen, die Spannung im Integrierglied LL19/CF25 auf

ca. 23V zu klemmen. Mit der weiter geschriebenen Zeile verbreitert sich das Gate-Ansteuersignal, wobei die Klemmzeit von DF16 kürzer wird. Proportional dazu nimmt die entstehende Klemmspannung im Integrierglied kontinuierlich ab. Es entsteht die Vertikal-Sägezahnkomponente, die den Strom durch die Vertikal-Ablenkspule treibt (Abbildung 14).

Das zeilenfrequente Löschen des gezündeten Thyristors erfolgt mit jedem Zeilenrücklaufimpuls aus der Wicklung 5/6.

Arbeitspunktstabilisierung und Tangensentzerrung

Das Gegenkopplungssignal resultiert aus dem Spannungsabfall an den Referenzwiderständen RF20/RF23 und gelangt über RF13 an den Minus-Eingang des Differenzverstärkers 2. Diese Maßnahme verhindert Temperaturgang der Vertikal-Amplitude. Eine weitere Gegenkopplung über RF22, RF19 sorgt für konstante Bildhöhe bei Spannungsänderung von U5', 13V.

Die Tangenskorrektur übernimmt DF17, DF19 und RF19. Im Bereich der Vertikal-Bildmitte ist der Spannungsabfall am Referenzwiderstand RF20/23 so gering, daß durch die Dioden kein Strom fließt. Im oberen und unteren Bildviertel werden die Schwellwerte von DF 17, DF19 überschritten. Die nun leitenden Dioden erhöhen die Gegenkopplung, der Ablenkstrom nimmt ab, der durch die Bildschirmform verursachte Tangensfehler wird kompensiert.

Schutzschaltung

Die als Thyristor geschalteten Transistoren TV01, TV02 bilden eine Schutzschaltung. Im Ruhezustand sind beide gesperrt. Die Schutzschaltung wird aktiviert bei:

- a. Überspannung von U5 (13V)
- b. Überstrom aus U5 (13V)

1. Überspannungsschutz

Erhöht sich infolge eines Defektes im Regelkreis des Sekundärnetztes die Systemspannung U1 (143V), so erhöht sich proportional dazu auch die U5 (13V) Spannung. Über RV02, DV02 wird nach Überschreiten der Z-Spannung von DV08, TV02 und TV01 durchgeschaltet. Der nun am Kollektor des TV01 liegende High-Pegel sperrt über DL16 die Diode DL17. Damit fehlt der Zeilenendstufe das Ansteuersignal. Gleichzeitig wird der am Kollektor des TV01 liegende High-Pegel über die Leitung "SP" DP 57, RP57 an die Basis des TP54 geführt. Dieser sperrt und setzt den Regelkreis des Sekundärnetztes außer Betrieb. Das Netzteil arbeitet nun im Stand-by-Mode. In gleicher Weise arbeitet die Schutzschaltung wenn der Thyristor TF16 nicht angesteuert wird oder unterbrochen ist. Wie bereits erläutert, entsteht in diesem Fall im Integrierglied LL19, CF25 eine überhöhte Spannung, die über die Vertikal-Ablenkspule, RF20, RF23 und RF24 die U5 (13V) Spannung anhebt.

2. Überstromschutz

Bei Kurzschluß des Schalters TF16, DF16 oder bei kontinuierlichem High-Pegel am Gate des Thyristors TF16 stellt sich an CF25 ein Low-Pegel ein. Infolgedessen reduziert sich die Spannung an CF 24. Transistor TV12, der während eines störungsfreien Betriebes

immer gesperrt ist, schaltet durch und aktiviert mit seiner jetzt positiven Kollektorspannung die Schutzschaltung TV02, TV01.

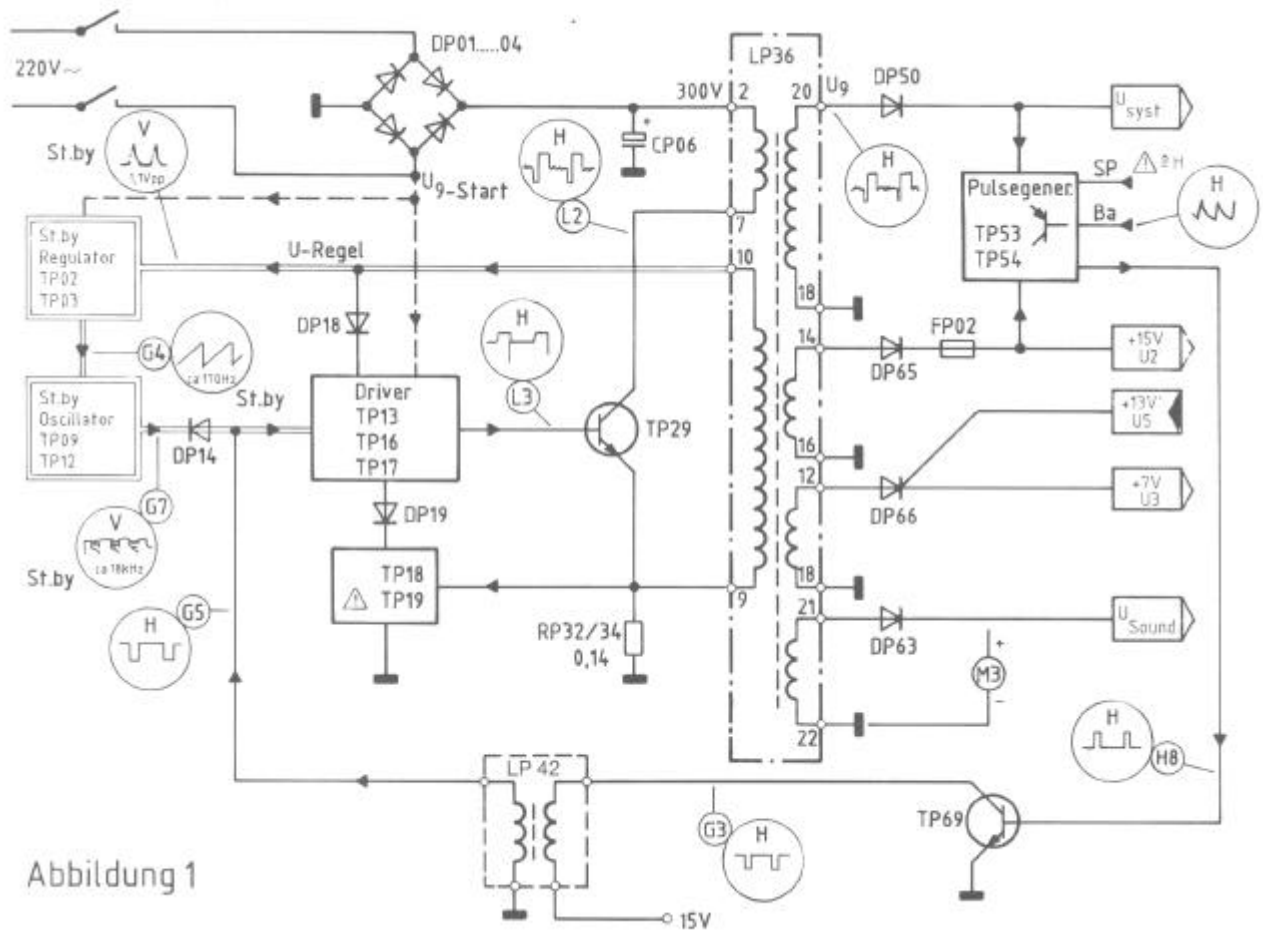


Abbildung 1

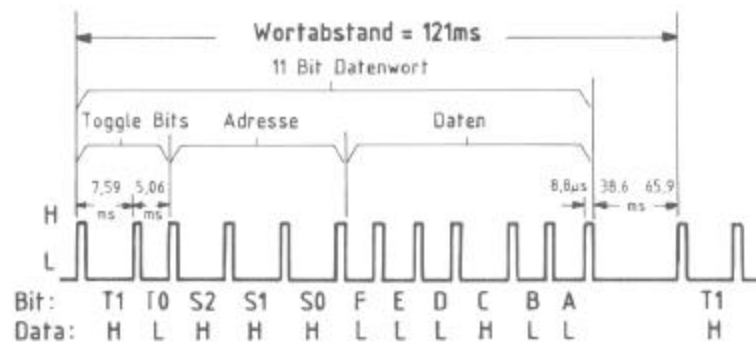


Abbildung 2

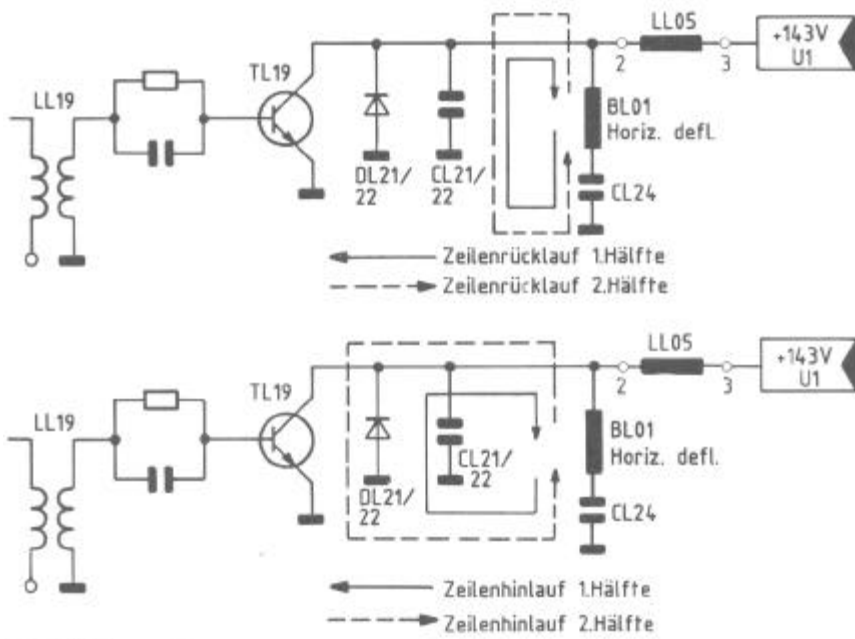


Abbildung 3

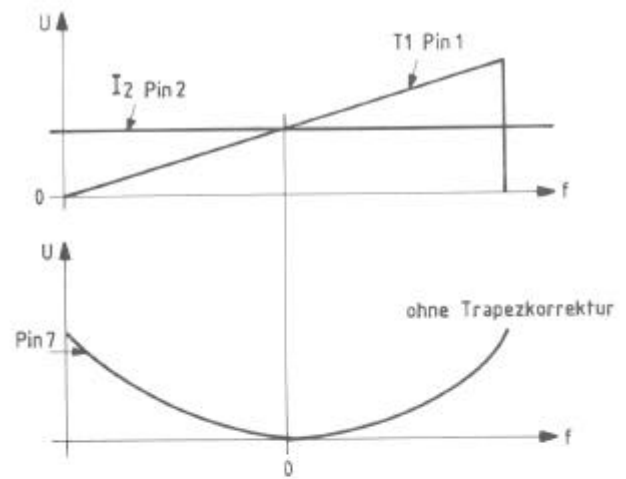


Abbildung 5

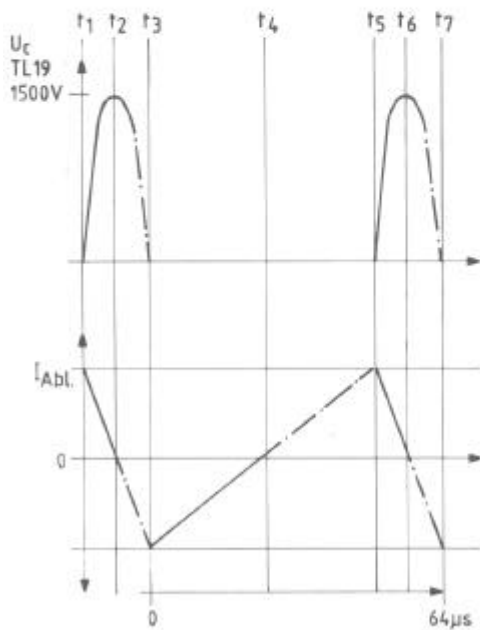


Abbildung 4

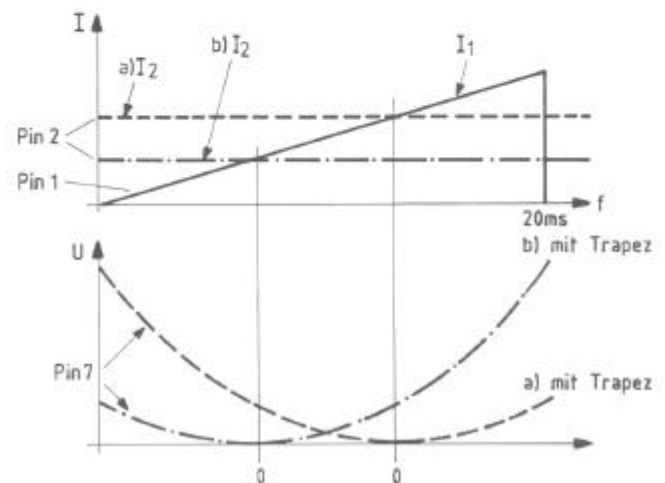


Abbildung 6

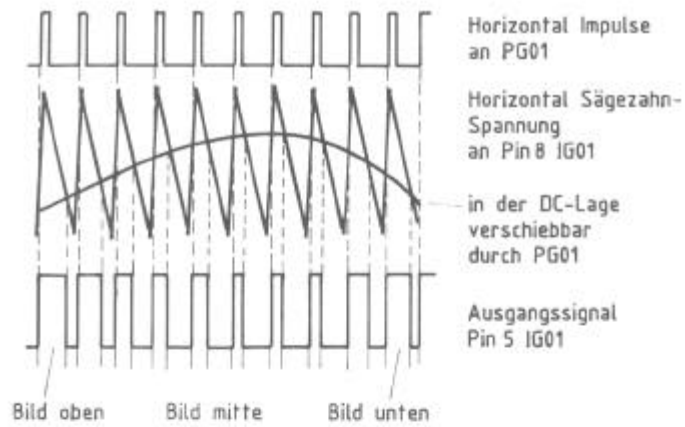


Abbildung 7

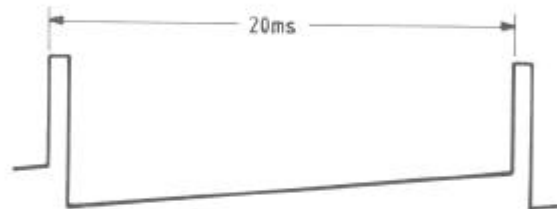


Abbildung 8

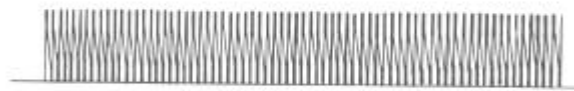


Abbildung 9

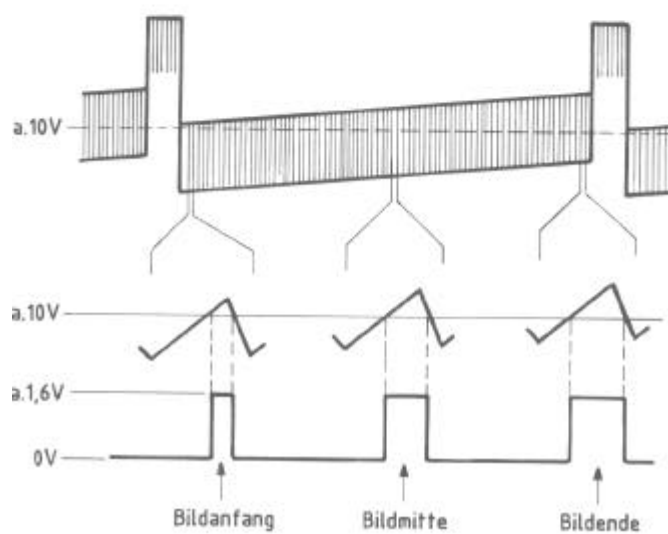


Abbildung 10

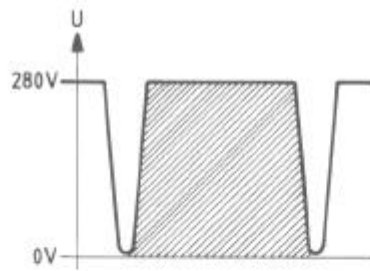


Abbildung 11

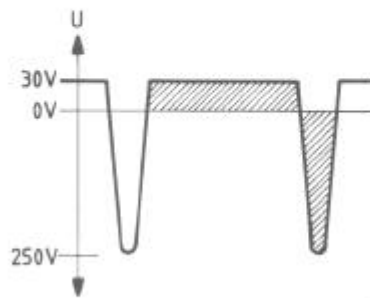


Abbildung 12

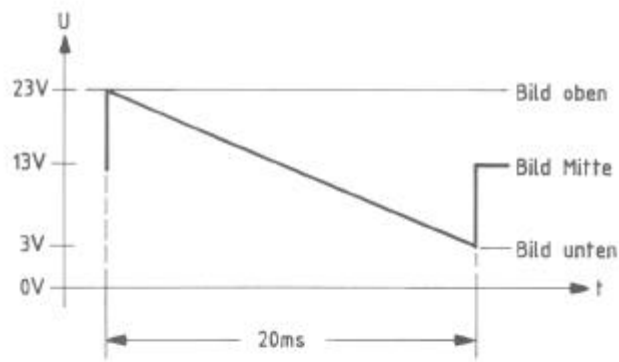


Abbildung 13

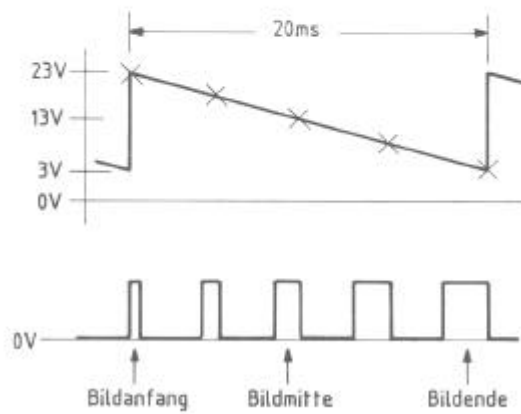


Abbildung 14

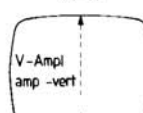
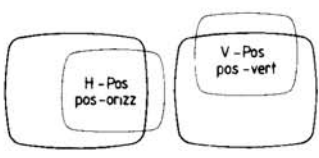
TELEFUNKEN SERVICE

FERNSEHEN
TELEVISION
TÉLÉVISION

Chassis 418 A

Bestell-Nr. 319 134 825

Service-Einstellungen · Regolazioni di servizio · Service adjustments · Réglages de service

1 Chassis · Telaio · Chassis	1 Chassis · Telaio · Chassis	
<p>Hauptspannung, Tensione principale, Principal voltage, Tension principale } U_{sys} 110 V</p> <p>1. ⚙️ min. 2. PP 52 → 110 V ± 1 V 105 V ± 1 V - 14" 107 V ± 1 V - 16" NN</p>	<p>3. ⚙️ + [III] → standard, ⚙️ → max. 4. PV 79 → 65 Vpp (ohne Austastimpulse · senza impulso · without blanking pulses)</p> <p>U_{G2} Schirmgitterspannung · tensione griglia schermo · screen grid voltage</p> <p>1. Grautreppe · scala grigio · grey scale 2. ⚙️ + ⚙️ → standard, [III] → min. 3. U_{G2} → alle Grauwerte sichtbar · visione tutti toni grigi · all grey scale values visible</p>	<p>LC 13 B-Y/LC 17 R-Y Demodulator</p> <p>1. Secam Farbtestbild · segnale colore · color bare signal 2. Osci. → IV 01 Pin 2 3. LC 17 → farbl. Balken auf Niveau von Austastlücke · barre senza colore sul livello del synchronisme · colorless bare to level of blanking interval 4. Osci. → IV 01/Pin 64 5. LC 13 → wie 3. · preciso 3. · like 3.</p>
<p>PF 11</p> 	<p>PC 44, PAL-Amplitude · Amplitude PAL · LC 43 PAL-Phase · Fase PAL</p> <p>1. Oscilloscop. → (F) R-Y 2. Oscilloscop.: 2 Zeilen triggern · trig. 2 linea · trigger to 2 lines 3. PC 44/LC 43 wechselweise · alternativo · alternating → min. jitter</p>	
<p>PL 39 PF 04</p> 	<p>LV 28 NTSC (3,58 MHz) Farbräger-Falle · trappola colore (3,58 MHz) · color carrier trap (3,58 MHz)</p> <p>1. NTSC Farbbalken Testbild · segnale barre colore NTSC · NTSC color bare signal 2. Osci. → RV 28/LV 28 3. LV 28 → min.</p>	<p>5 Bildröhrenplatte · piastra cinescopio · CRT-board</p> <p>I. Weißabgleich · aggiustamento bianco · white adjustment</p> <p>1. ⚙️ + ⚙️ → max. 2. Schwarz-Weiß-Testbild · segnale bianco-nero · black + white test pattern 3. PT 11, PT 21 wechselweise · alternativo · alternating → Bild auf min. Farbstich · colore a livello minimo · to min. color shade</p> <p>II. Graubgleich · aggiustamento grigio · grey adjustment</p> <p>1. Schwarz-Weiß-Testbild · segnale bianco-nero · black + white test pattern 2. ⚙️ + ⚙️ - Bild gerade noch sichtbar · quadro appena visibile · picture just visible 3. PT 12/PT 22 wechselweise · alternativo · alternating → Bild auf min. Farbstich · colore a livello minimo · to min. color shade 4. Einstellung I bei Bedarf wiederholen · aggiustamento I se necessario ripetere · repeat adjustment I if necessary</p>
<p>LV 63; 5,5 MHz Tonfalle · trappola tono · sound trap</p> <p>1. Oscilloscop. → BE 01/pin 10 2. Schwarz-Weiß-Testbild (ohne Burst) · segnale bianco-nero (senza burst) · black + white signal (without burst) 3. LV 63 → 5,5 MHz min.</p>	<p>LV 29 Secam Farbräger-Falle (4,25 MHz) · trappola colore secam (4,25 MHz) · Secam color carrier trap (4,25 MHz)</p> <p>1. Secam Testbild Weiß · segnale bianco · test picture white 2. Osci. → RV 28/LV 28 3. LV 29 → min.</p>	
<p>PV 79 Spitzenweiß · bianco punte · peak white</p> <p>1. Gittertestbild · segnale grata · grating testpattern 2. Oscilloscop. Pin 3 (11) Bildröhre · pin 3 (11) cinescopio · pin 3 (11) CRT</p>	<p>LC 54 Ident. Secam</p> <p>1. Secam Farbtestbild · segnale colore · color bare signal 2. Osci. → IV 01 Pin 23 3. LC 54 → max.</p>	

Erklärung der im Schaltbild verwendeten Symbole · Explanation of the symbols used in the circuit diagram Spiegazioni dei simboli usati in questo schema · Légende des symboles utilisés dans le schéma de montage

<p>Kabelbaumverbindungen connessioni cablaggio Wire tree connector Liaisons par faisceaux de câbles</p> <p>zum Verbraucher al dissipatore to consumer vers le consommateur</p> <p>zur Signal- bzw. Spannungsquelle alla fonte segnale o tensione to voltage source vers la source de tension</p> <p>Schutzschaltung circuitu di protezione Safety circuit</p> <p>Sicherheitsbauteil Bei Ersatz nur Originalteile verwenden</p> <p>componente di sicurezza in caso di sostituzione usare componente originale</p> <p>Safety part When repairing, use original parts only</p> <p>Pièce de sécurité N'utilisez que les pièces d'origine</p>	<p>Dick gezeichnet Signal bzw. Steuerwege in grassetto percorso segnale o pilotaggio Thickly printed lines Signal or control paths imprimee en gras Signal ou parcours de commande</p> <p>1 - Nummer der gedruckten Platten numero pastre stampate Number of the printed circuit Numero des plaquettes imprimées</p> <p>(A) = Meßpunkte auf den gedruckten Platten punti di misura sulle pastre stampate Test points on the printed boards Points de mesures sur les circuits imprimés</p> <p>Ein/Aus accesso/spento On/Off Marche-arrêt</p> <p>QD - Tonband registratori Tape recorder Magnetophone</p> <p>Stereo breit stereo largo Stereo expand Stereo large</p> <p>Ton-Stop audio stop Sound pause Suppression son</p> <p>Mono Stereo</p> <p>Balance bilanciamento Balance</p>	<p>Farbe colore Color</p> <p>Kontrast contrasto Contrast</p> <p>Höhen alti Treble Agus</p> <p>Bass bassi Graves</p> <p>Heelligkeit luminosità Brightness Luminosità</p> <p>Kopfhörer cuffia Headphones Ecoteur</p> <p>Laufstärke volume</p> <p>Videotext/televideo</p>	<p>Europa-Normbuchse Presse pentelevisione European standard bush Preni-television</p> <p>*Utilizzazione futura allo studio</p>
--	---	--	---

**Bauteilekennzeichnung der Funktionsstufen
Codice componenti con sigla dello stadio
Signification of components of the stages
Désignation des composants et des circuits**

RC, CC, DC, TC, LC etc.	→ Chroma	(PAL-Decoder, Decoder PAL)
RF, CF, DF, TF, LF etc.	→ Field	(Vertikal, Verticale)
RL, CL, DL, TL, LL etc.	→ Line	(Horizontal, orizzontale)
RP, CP, DP, TP, LP etc.	→ Power	(Netzteil, Alim. rete)
RS, CS, DS, TS, LS etc.	→ Sound	(Audio)
RV, CV, DV, TV, LV etc.	→ Video	(Video)

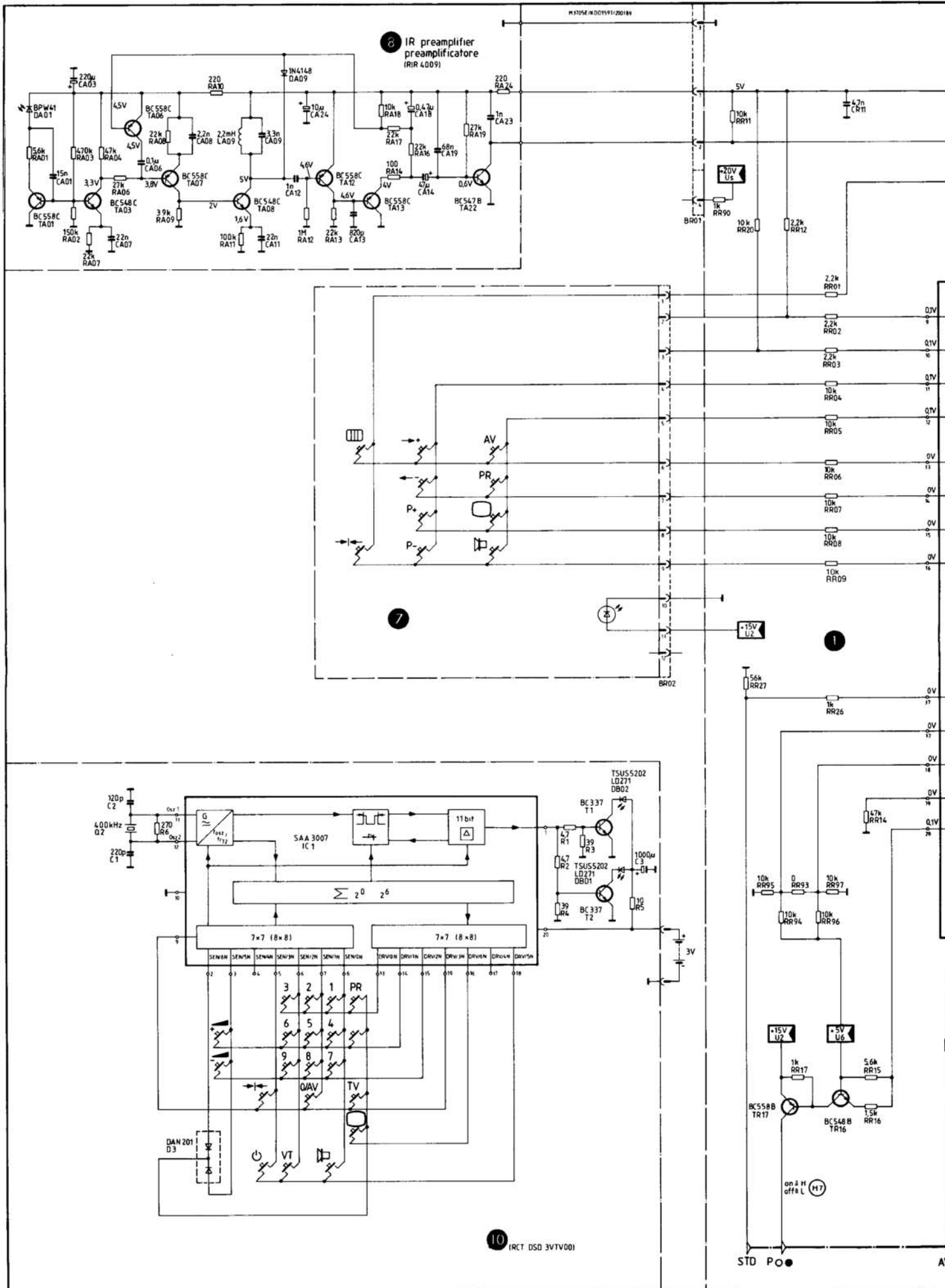
Änderungen vorbehalten!
Con riserva di modifiche!

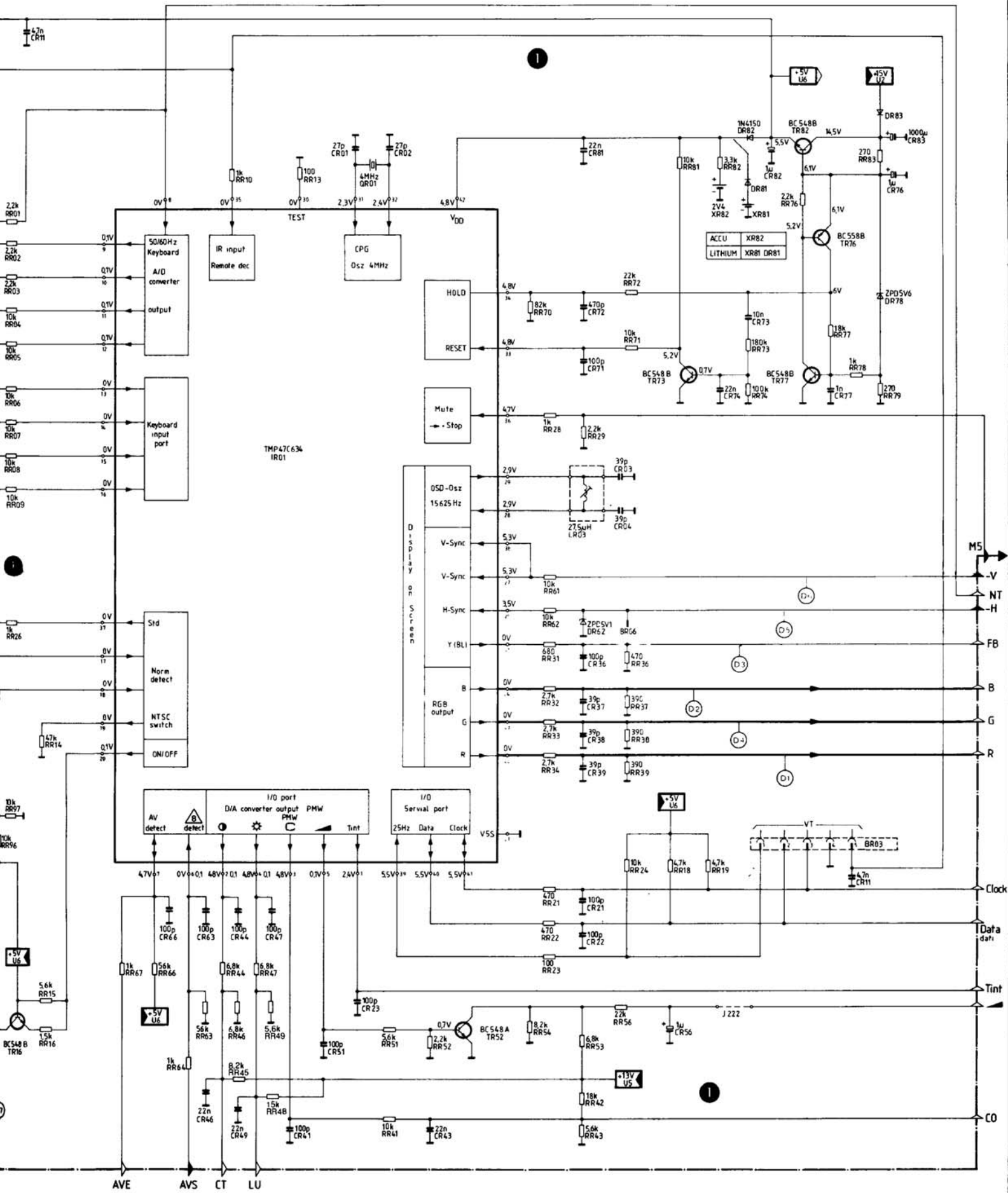
1 Chassis
Telaio
Chassis
Chassis

7 Tastenplatte
Piastra tasti
Key-board
Platine du commutation

8 IR-Vorverstärker
Preamplificatore IR
IR pre-amplification
Préamplification

8 Telecommander
Telecomando

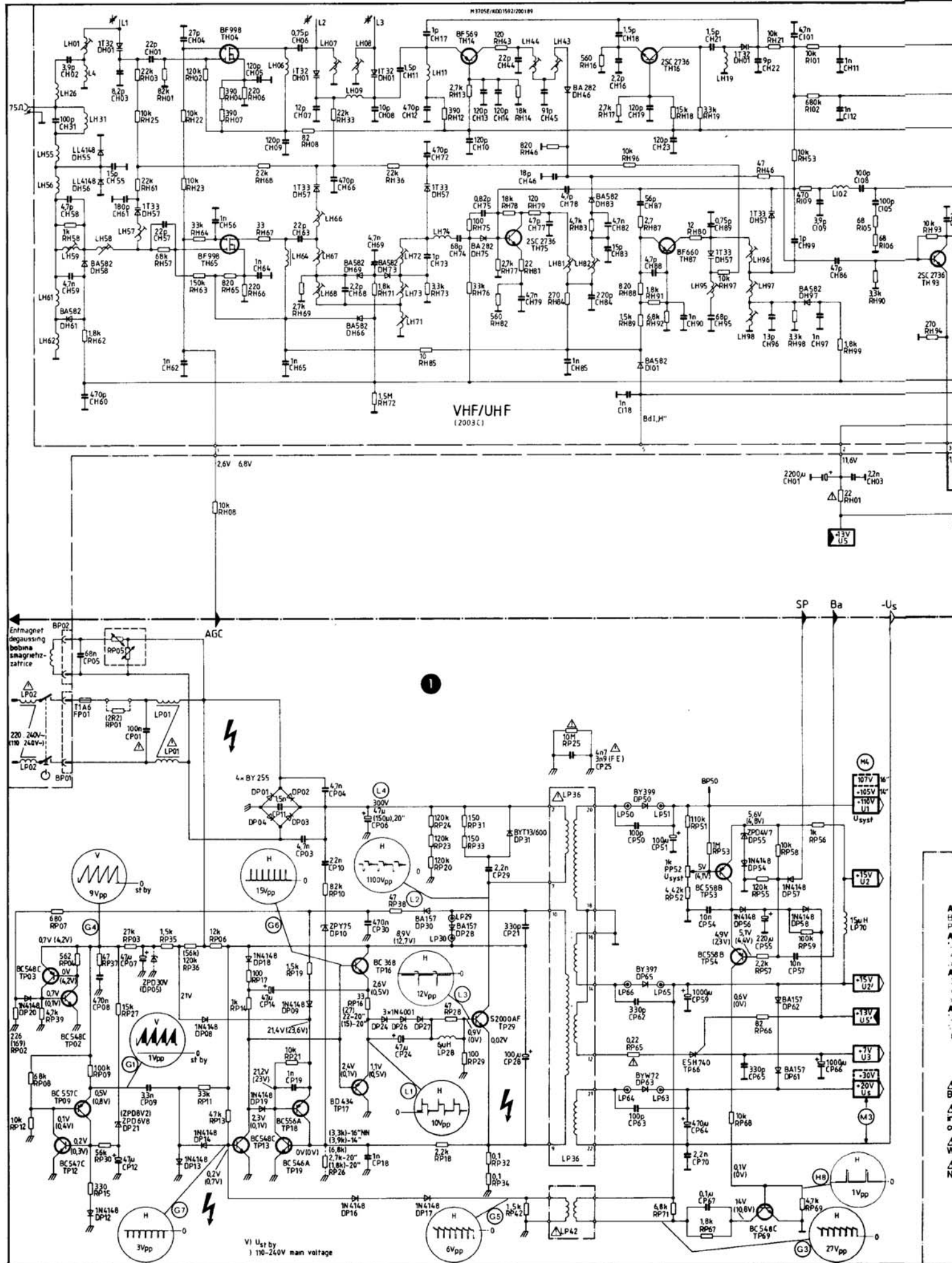


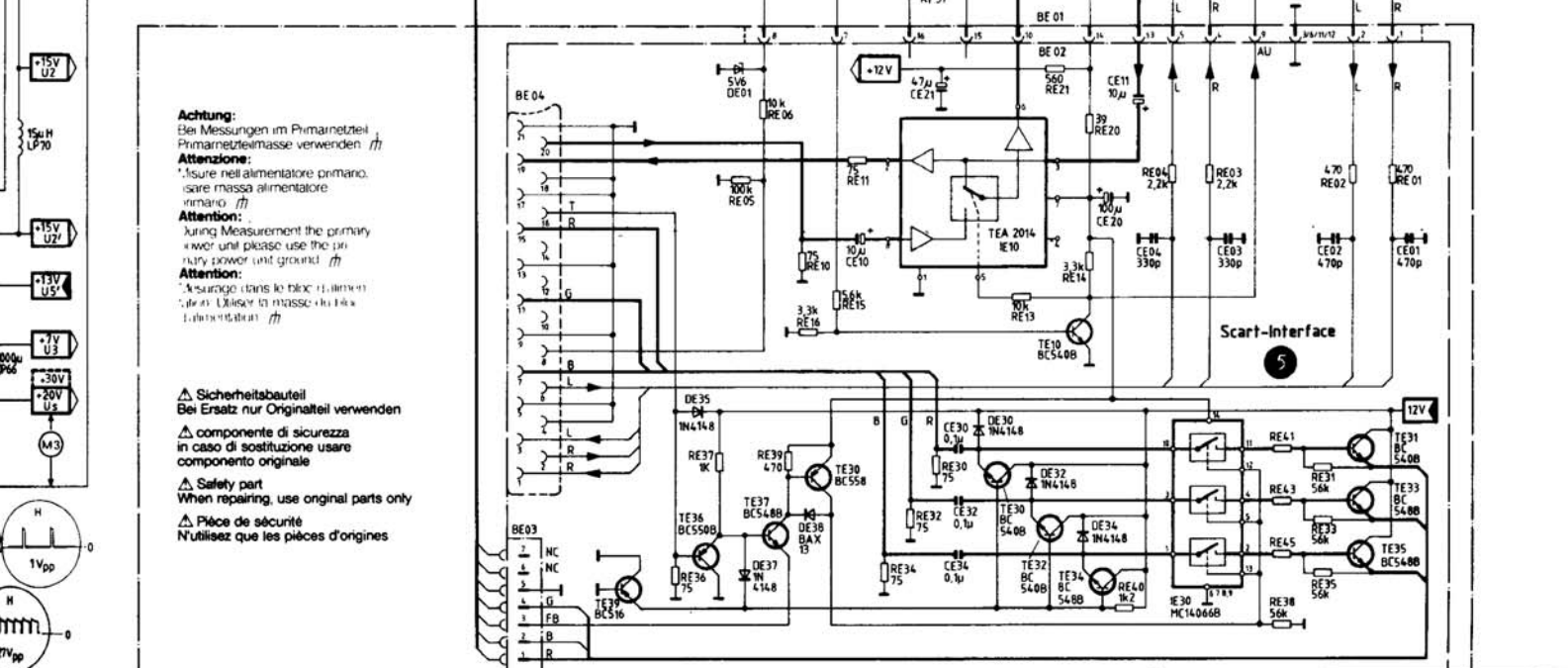
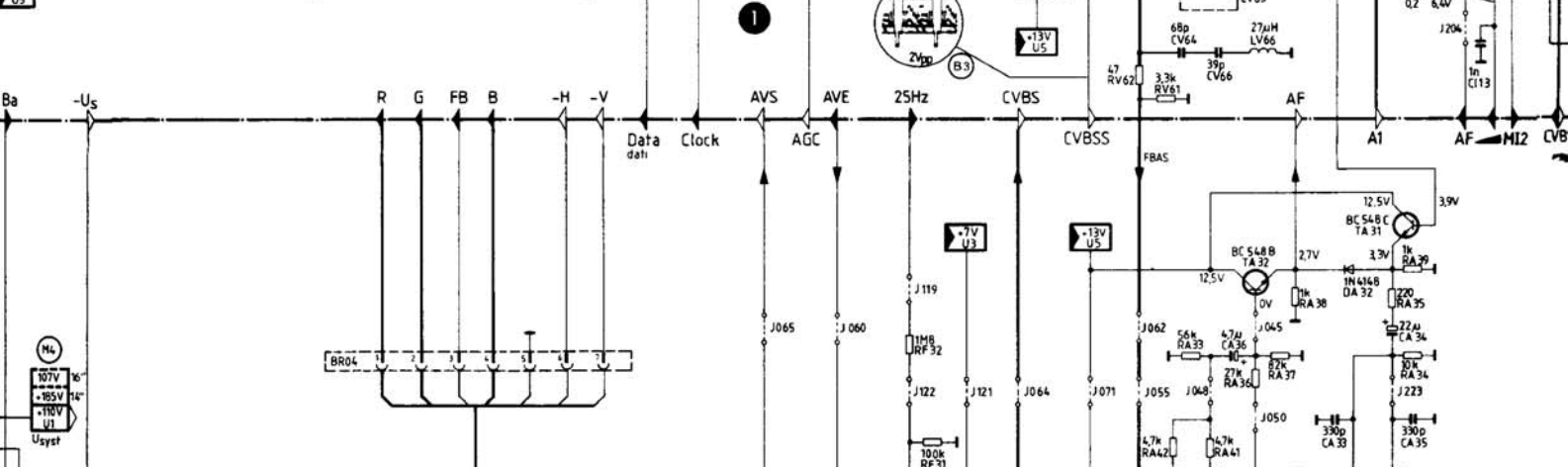
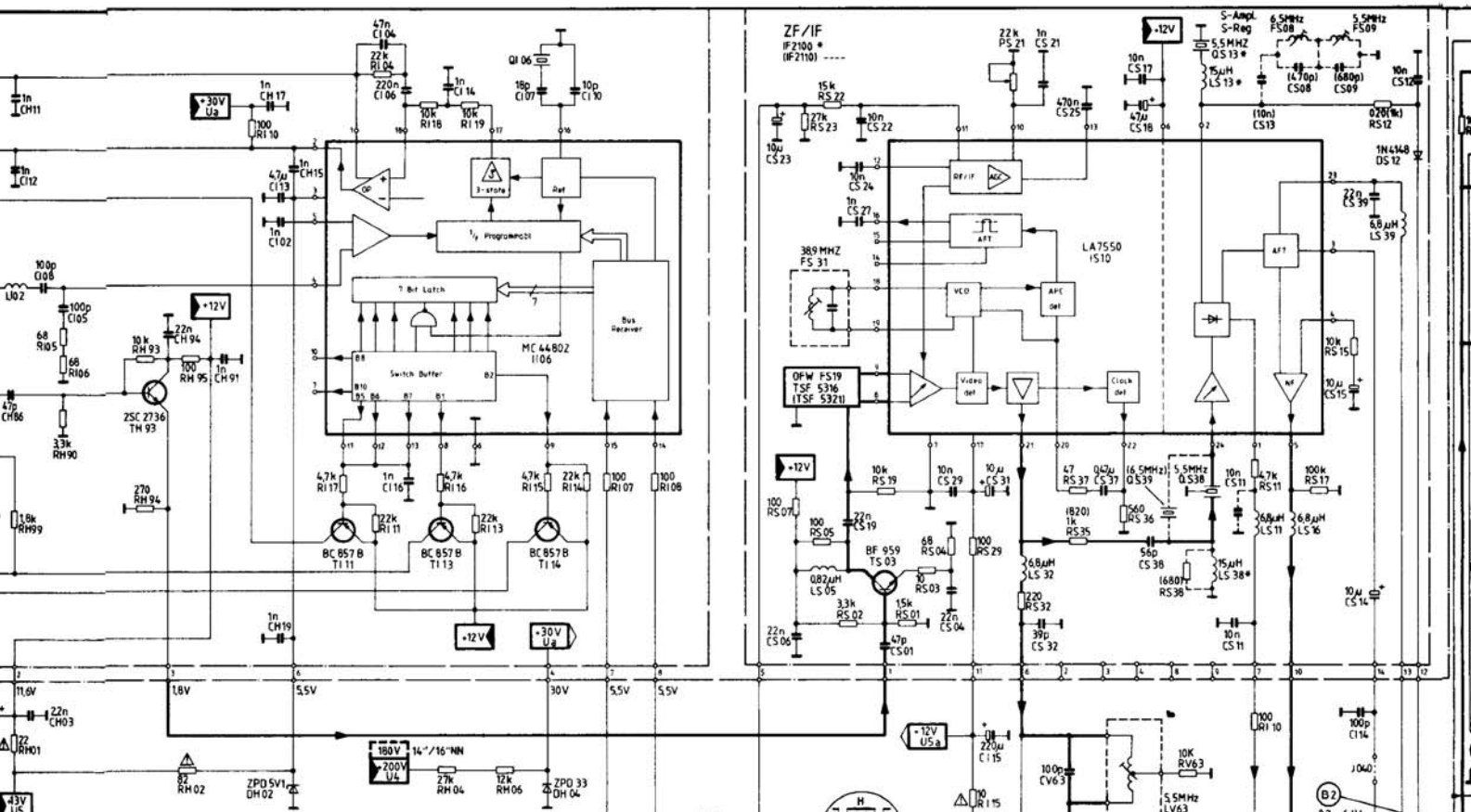


1 Chassis
Telaio

5 Scart-Interfaceplatte
Piastra scart interface
Scart interface board

10 Bildröhren-Platte
Piastra cinescopio
CRT-board
Platine du tube image





Achtung:
Bei Messungen im Primärnetzteil
Primärnetzteilmasse verwenden //

Attenzione:
*Isolare nell'alimentatore primario
isolare massa alimentatore
primario //

Attention:
*during Measurement the primary
power unit please use the pri-
mary power unit ground //

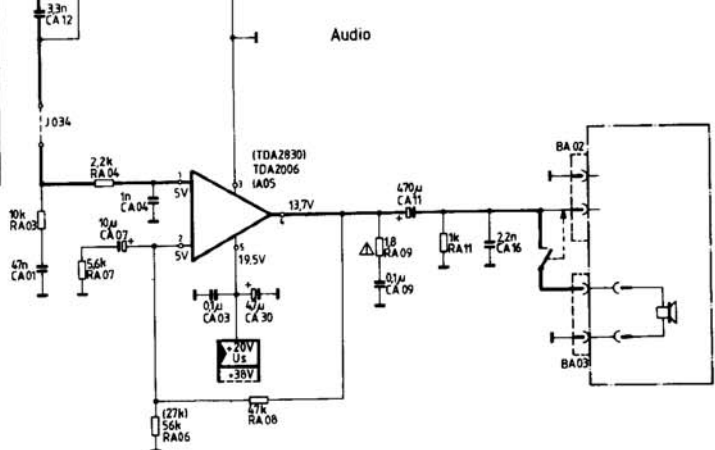
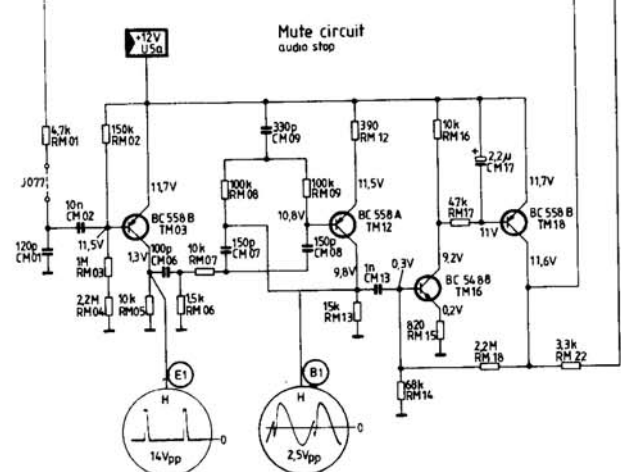
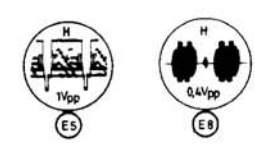
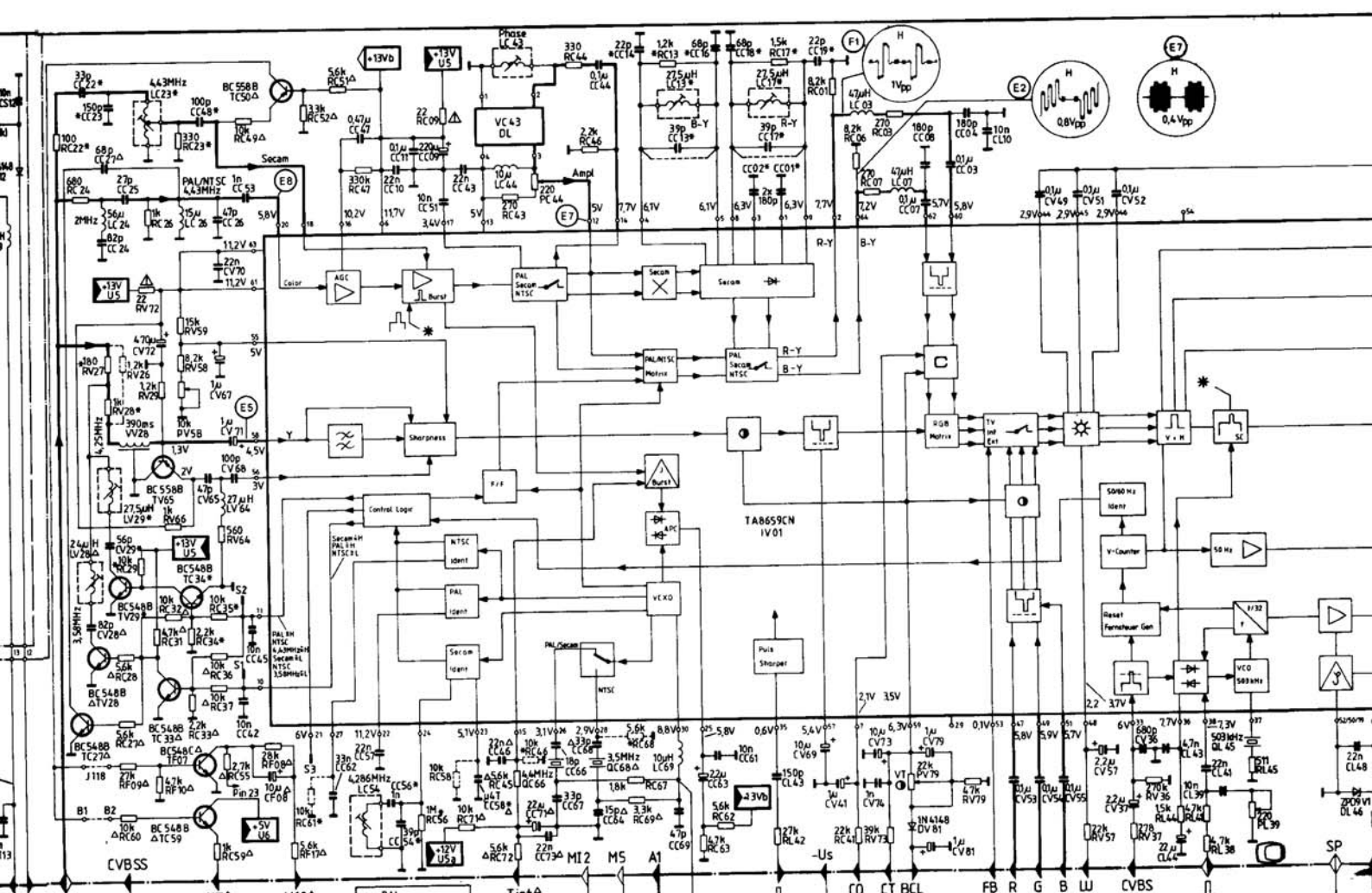
Attention:
*Assurance dans le bloc d'alimentation
de ne pas utiliser la masse du bloc
d'alimentation //

⚠ **Sicherheitsbauteil**
Bei Ersatz nur Originalteile verwenden

⚠ **componente di sicurezza**
in caso di sostituzione usare
componento originale

⚠ **Safety part**
When repairing, use original parts only

⚠ **Pièce de sécurité**
N'utilisez que les pièces d'origines



10 Video-Amplifier
 amplificatore video
 CRT 2002S
 (CRT 2005)

Änderungen vorbehalten!
 Con riserva di modifiche!
 Subject to modification without notice!
 Modifications réservées!

