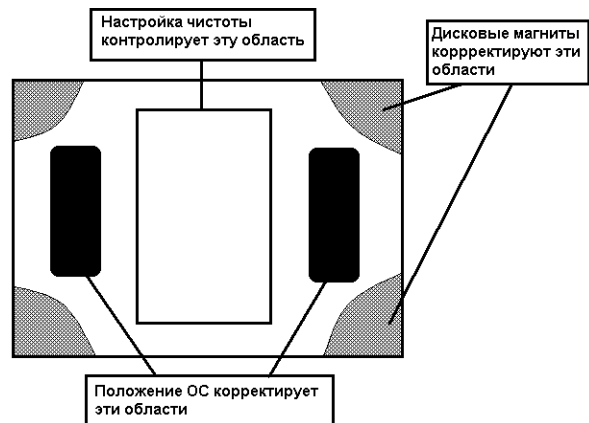


Шасси Sony BE-4, BE-4A

Регулировки выполняются при полной настройке телевизора или при замене кинескопа. Регулировки проводятся с номинальными значениями питающих напряжений, если не указано иное. CONTRAST 80%, BRIGHTNESS 50%.

Регулировки выполняются в следующем порядке:

1. Попадание луча
2. Сведение лучей
3. SCREEN, уровень черного, баланс белого, субцветность и субъяркость.
4. Фокусировка.



Попадание луча

После размагничивания:

1. Подать сигнал БЕЛОЕ ПОЛЕ.
2. Переключить в КРАСНОЕ ПОЛЕ.
3. Передвинуть ОС назад и с помощью магнитов чистоты цвета отрегулировать так, чтобы красный цвет был в центре экрана, а синий и зеленый располагались по краям.
4. Передвинуть ОС вперед и отрегулировать так, чтобы весь экран стал красным.
5. Переключить сигнал в СИНИЙ и ЗЕЛЕНЫЙ для проверки.
6. Закрепите ОС винтом.
7. Если чистота цвета в углах недостаточна, отрегулируйте ее с помощью дисковых магнитов.

Рис. 1

Сведение лучей

1. Перед началом сведения выполните фокусировку и регулировку размера по горизонтали и вертикали (H.SIZE и V.SIZE)
2. Установите яркость на минимум.
3. На вход подайте с генератора изображение точки.

Статическое сведение по горизонтали и вертикали.

1. Регулировкой H.STAT совместите цветные точки в центре экрана (сведение по горизонтали).
2. Магнитом V.STAT совместите цветные точки в центре экрана (сведение по вертикали). Если диапазон регулировки H.STAT недостаточен, регулируйте в процессе сведения по вертикали совместно с магнитом V.STAT

Регулируйте сведение путем наклона магнита V.STAT или путем его “открытия” или “закрытия”

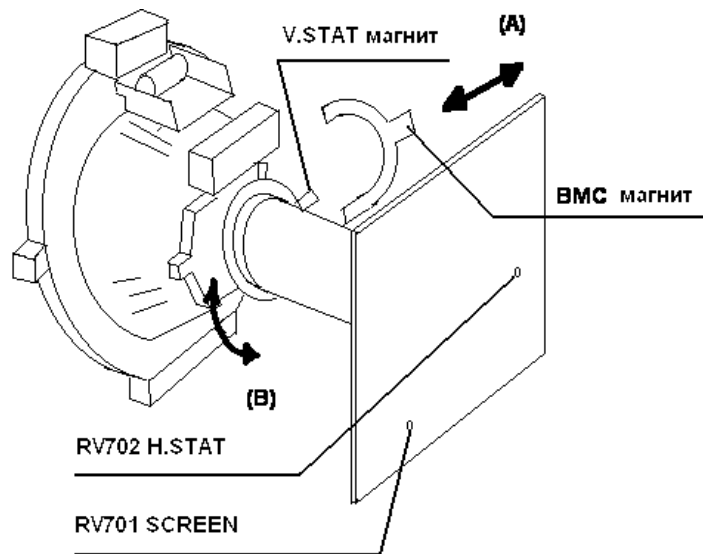


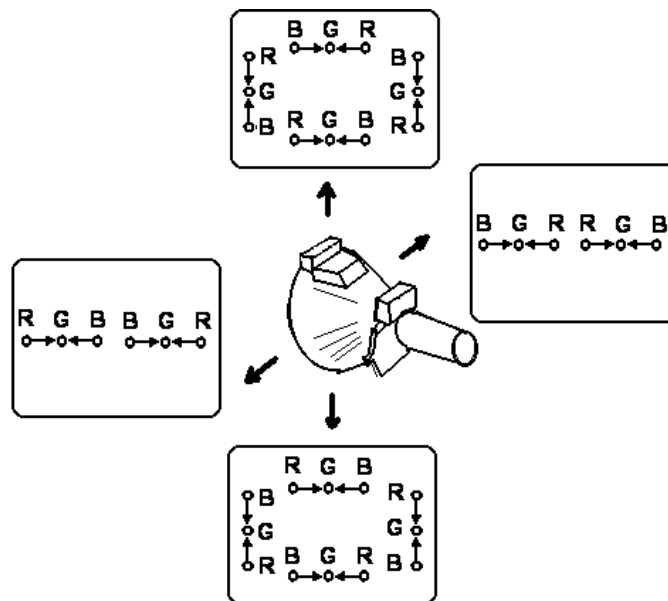
Рис.2

3. Если красные и синие точки не совмещаются с зелеными, перемещайте магнит ВМС (а), чтобы скорректировать статическое сведение по горизонтали.
4. Поворачивайте магнит ВМС (в), чтобы скорректировать статическое сведение по вертикали.
5. В любом случае повторите регулировку попадания луча на мишень.

Динамическое сведение лучей

1. Ослабьте фиксирующий винт ОС.
2. Удалите вставки ОС.
3. Перемещайте ОС (см. Рис)
4. Затяните фиксирующий винт ОС.
5. Вставьте вставки ОС.

Рис.3



Сведение в углах экрана

При несведении в углах экрана прикрепить к колбе кинескопа по соответствующей диагонали под отклоняющей системой полоску пермаллоя.

Ускоряющее напряжение, уровень черного, баланс белого, субцвет и субъяркость

Ускоряющее напряжение

1. Подайте на вход сигнал ЧЕРНОЕ ПОЛЕ.
2. В сервисном режиме введите “Test” “Test” и 38
3. Регулируйте RV703 (BE-4) или RV701 (BE-4A), пока на экране не появится изображение “Стрелка вниз”
4. Регулируйте RV703 (BE-4) или RV701 (BE-4A), пока “Стрелка вниз” только-только исчезнет.
5. Нажмите кнопку TV на ПДУ, чтобы запомнить данные.

Уровень черного

1. Подайте на вход сигнал, содержащий маленькую область 100% белого на черном фоне.
2. Подключите осциллограф к контакту 10 (R OUT) блока переключек J701 на плате С.
3. Установите изображение на максимум с помощью “Test” “Test” и 01.
4. Войдите в сервисный режим (меню Adjust).
5. С помощью кнопок [Синяя] и [Зеленая] выберите в меню позицию “RED HWB”.
6. С помощью кнопок [Красная] и [Желтая] на ПДУ регулировать, чтобы уровень черного составил 85В.

Регулировка баланса белого

1. Подайте на вход сигнал БЕЛОЕ ПОЛЕ.
2. Установите регуляторы цвета и яркости в стандартный уровень.
3. Регулируйте “GREEN HWB” и “BLUE HWB” так, чтобы баланс белого стал оптимальным.

Регулировка субцвета

1. Подайте на вход сигнал ЦВЕТНЫЕ ПОЛОСЫ в стандарте PAL.
2. Подсоедините осциллограф к контакту 8 (B OUT) блока переключек J701 на плате С.
3. В сервисном режиме введите “Test” “Test” и 22

- С помощью кнопок [Красная] и [Желтая] на ПДУ регулировать, пока форма не совпадет с рисунком 4.¹

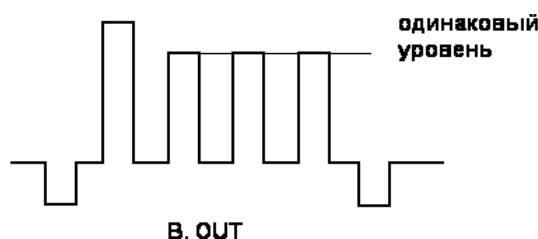


Рис 4

Регулировка субъярккости

- Подайте на вход сигнал ГРАДАЦИИ СЕРОГО.
- В сервисном режиме введите "Test" "Test" и 23.
- С помощью кнопок [Красная] и [Желтая] на ПДУ регулировать, пока уровень градации серого 0 (уровень отсечки) не станет едва видимым на экране.

Фокусировка

- Примите сигнал телевещания.
- Установите параметры картинки.
- Регулируйте регулятором фокусировки, который находится на ТДКС, чтобы в центре экрана фокусировка была нормальной. При фокусировке только центральной области на экране появляется пурпурный круг. В этом случае регулируйте так, чтобы весь экран был сфокусирован одинаково оптимально.

Вход в режим сервиса

- Включить питание и войти в режим "Stand-by".
- Нажать кнопки [On screen display], [5], [Volume +], [TV] на ПДУ. В правом верхнем углу экрана появится обозначение ТТ. Другая информация о состоянии также будет на экране.
- Чтобы вызвать на экран меню, нажмите [Menu] на ПДУ.

Adjust			
16:9	ON		
System			
Text			
AGC	33	00-63	
PLL	32	00-63	
V1	.00-01	Sony	BE-4A (BE-4)

Версия ПО

Шасси

Рис.5

¹ Если в телевизоре есть SECAM, повторите регулировку с сигналом SECAM.

4. Нажимайте [**Синяя**] (следующая) или [**Зеленая**] (предыдущая), чтобы выбрать из таблицы позицию с обозначением регулировки.
5. Нажимайте [**Желтая**] (+) или [**Красная**] (-) для регулировки.
6. Выключите питание, чтобы завершить работу в сервисном режиме.

Диапазон возможных регулировок экранного меню.

Таблица 1

Регулируемый параметр	Значение	Диапазон значений
16:9 OFF (формат экрана)	Выбирается	ON/OFF
System (стандарт звука)	Выбирается	BG-L, BG-DK, UK (Великобритания), Eire (Ирландия), BG
Text (режим телетекста)	Выбирается	EAST/WEST/OFF
AGC (APY)	Регулируется	00-63
PLL (ФАПЧ)	Регулируется	00-63
B&W Delay (задержка яркостного сигнала)	Регулируется	00-63
Ver Size (размер по вертикали)	Регулируется	00-63
Ver Breath (кривизна по вертикали)	00	00-63
Par. Amp (амплитуда параболы)	00	00-63
Par. Tilt (наклон параболы)	32	00-63
V. Linear (линейность по вертикали)	Регулируется	00-63
Com. Corr (коррекция в углах)	00	00-63
V. Cen или EW (центровка по вертикали)	Регулируется	00-63
V. Position (положение по вертикали)	42	00-63
H. Centre (центровка по горизонтали)	Регулируется	00-63
Blue HWB	Регулируется	00-63
Green HWB	Регулируется	00-63
Red HWB	Регулируется	00-63

Вход в режим тестирования

В режим тестирования можно войти, дважды нажав [Test]. На экране появится надпись O.S.D. “ТТ-“. Описанные ниже функции вызываются последовательным нажатием на две кнопки с цифрами. Для выхода из режима ТТ дважды нажмите [0], или [Test], или [TV], или переключите TV в “Stand-by”.

Таблица 2

00	Выключение режима ТТ
01	Установка уровня картинки на максимум
02	Установка уровня картинки на минимум
03	Установка значения на 35%
04	Установка значения на 50%
05	Установка значения на 65%
06	Установка значения на 80%
07	Условие тренировки (картинка и яркость максимальны)
08	Условие приемки (аналоговые значения сбрасываются в первоначальные,

	установленные при изготовлении, выбирается программа 1, режим ТТ выключается, устанавливается громкость 35%)
09	Холостая
10	Нет функции
11	Холостая
12	Смещение уровня картинки теста (Разрежено/Запрещено)
13	Выбор поля ODD/EVEN (нечетный/четный) для noninterlaced телетекста.
14	Выбор дисплея interlaced/ noninterlaced телетекста
15	Чтение заводских установок из ПЗУ в энергонезависимую память (non-voltage memory – NVM) – считывается уровень громкости, яркости, картинки (Picture), цветового тона (Hue), резкости, значения цветов (Color values) из ПЗУ в текущие используемые значения («Память последнего включения» - Last Power Memory)
16	Нет функции
17	Разрешение/запрещение управления резкостью
18	Разрешение/запрещение управления телетекстом
19	Разрешение/запрещение управления NTSC
20	Нет функции
21	Субкартинка
22	Субцветность (различная память для PAL и SECAM)
23	Субяркость
24	Система звука BG/L
25	Система звука BG/L
26	Система звука I
27	Система звука I/I'
28	Система звука только BG
29	Холостая
30	Нет функции. 31-32 холостая
33	Автоматическая регулировка АРУ (AGC)
34	Автоматическая регулировка ФАПЧ (PLL).35-37 холостая
38	Вход в режим регулировки уровня черного
39	Холостая
40	
41 ²	Новая инициализация энергонезависимой памяти (NVM)
42	Холостая
43	Новая инициализация геометрических установок. 44-47 холостая
48	Установка тестового байта NVM в значение "44h"
49	Стирание тестового байта NVM
50	Нет функции.

Автоматическая регулировка ПЧ

1. Подайте входной синусоидальный сигнал с частотой 38,9 МГц и уровнем 100 дВ относительно 1 мкВт в точку выхода ПЧ (IF Out).
2. Войдите в режим ТТ и введите число 34.
3. Подключите цифровой вольтметр к выводу 23 микросхемы IC101.
4. Проверьте постоянный уровень сигнала автоматической точной настройки 2,5В±0,3В
5. На ПДУ нажмите 00.

² Для тестовых режимов 41-50 необходимо убедиться, что телевизор установлен на программу 59

Регулировка АРУ

1. Примите неэфирный сигнал.
2. Войдите в меню Adjust и выберите AGC.
3. Нажимайте [Желтая] (+) или [Красная] (-) для регулировки, пока на экране не исчезнет «снег» и перекрестная модуляция.
4. Поменяйте принимаемый неэфирный канал и убедитесь в правильности регулировки.

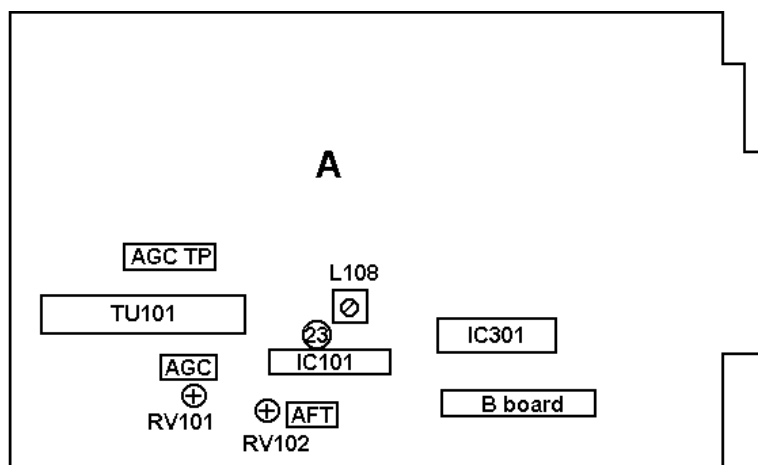


Рис.6

Регулировка системы разверток

1. Войдите в сервисный режим.
2. Нажимайте [Синяя] (следующая) или [Зеленая] (предыдущая), чтобы выбрать из меню “Adjust” позицию с обозначением регулировки.
3. Нажмите на [Желтая], чтобы войти в подменю регулировки.
4. Выбирайте и регулируйте каждую позицию до получения нужного изображения (см.табл. 1)

Программа самодиагностики

Переключение на идентификацию ошибок шасси BE-4 (BE-4A) происходит в одном из двух случаев:

1. Занята шина.
2. Устройство неправильно реагирует на команду.

В случае появления одной из этих ситуаций программа попытается, во-первых, освободить шину, если она занята (в случае неудачи об этом будет сообщено непрерывным миганием светодиодного индикатора), а затем связаться с каждым относящимся к делу устройством, чтобы проверить их на дефектность. Если найдено дефектное устройство, его номер будет показан на СИДе серией вспышек (расшифровку см.табл. 3), таким образом сообщается о нефатальных ошибках.

Если найдена фатальная ошибка, приемник просто останется в том состоянии, в котором он находился, когда произошла ошибка, если же ошибка не фатальная, приемник попытается продолжить работу.

Таблица 3

Количество вспышек	Значение
2	IC301 не подтверждает передачу от I2C, память NWM в порядке.
3	IC301 неисправна - флаги
4	IC301 – нет обратного хода строчной развертки
5	IC301 – переполнение стека
6	Защита по напряжению/току (контакт 52) – высокий уровень
7	IC002 не подтверждает передачу от I2C, IC301 в порядке
8	IC002 и IC301 - нет подтверждения I2C
9	SDA SCL IC001, CN001