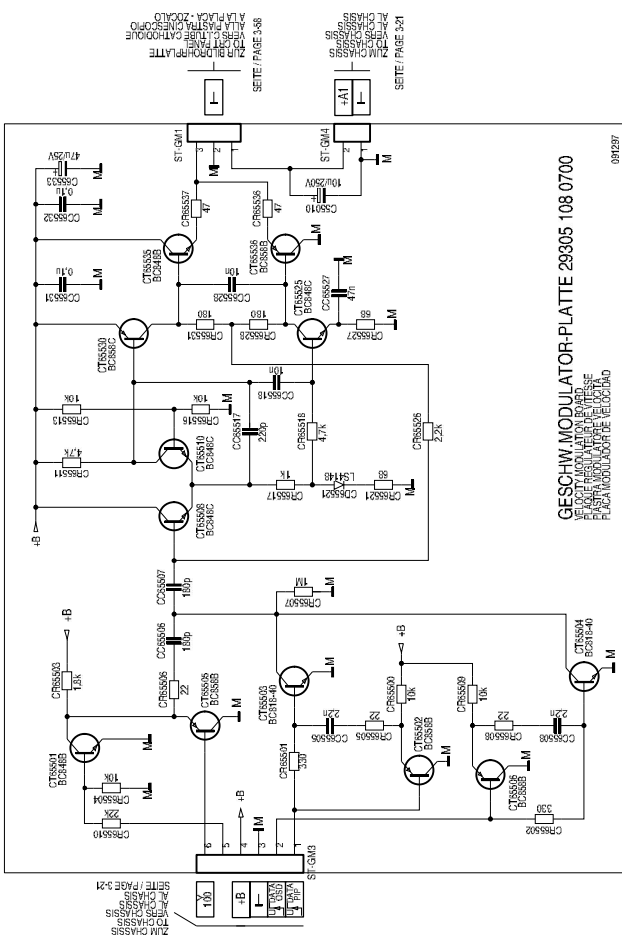
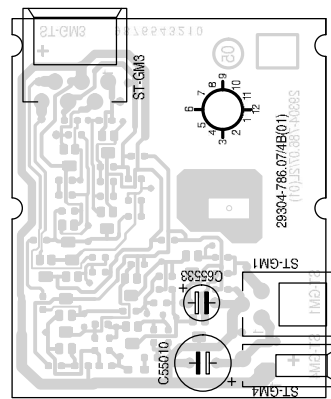


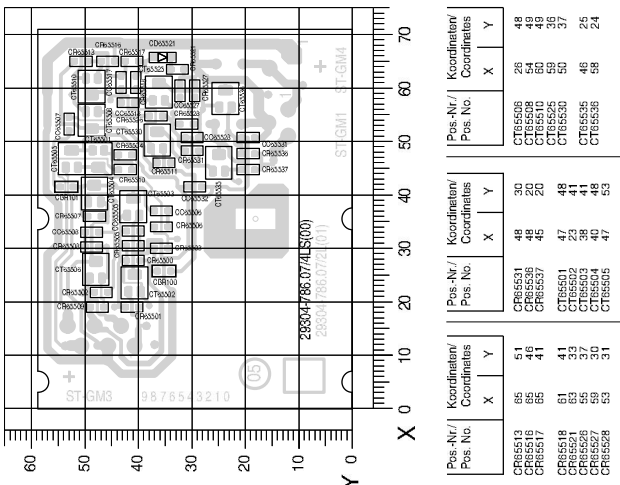
Geschwindigkeits-Modulator-Platte / Velocity Modulation Board / 29305 108 0700



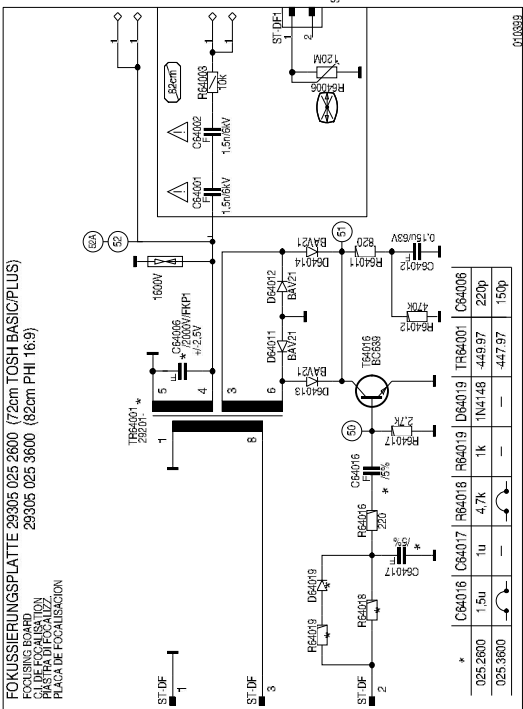
Bestückungsseite, Ansicht von oben / Component Side, Top View



Lötseite, Ansicht von unten / Solder Side, Bottom View



Fokussierungsplatte / Focusing Board 29305 025 3600



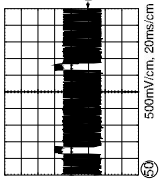
SEITE / PAGE 3-17

B

DF

2010392

SEITE / PAGE 3-51 / 3-57



Lötseite, Ansicht von unten / Solder Side, Bottom View

