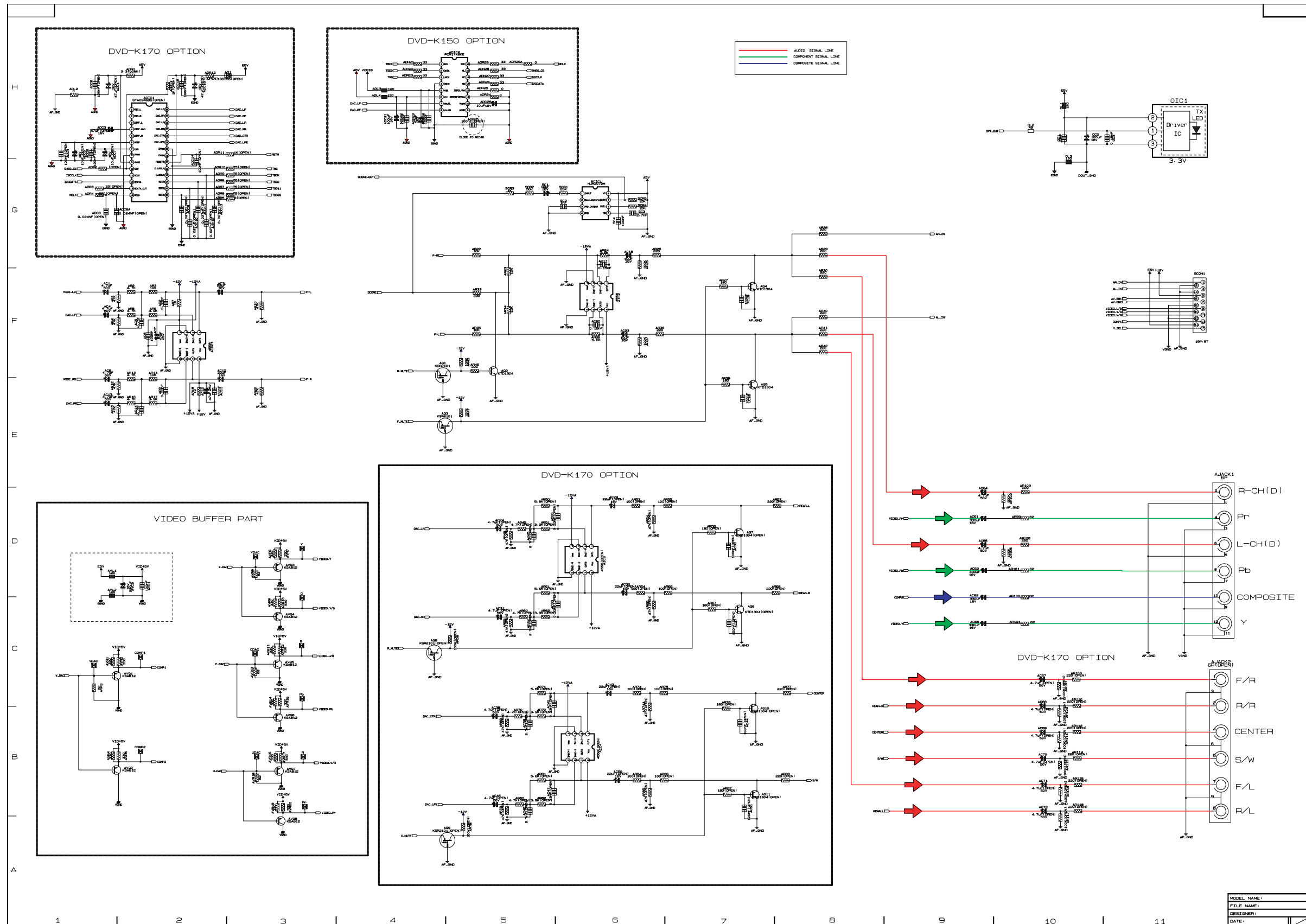
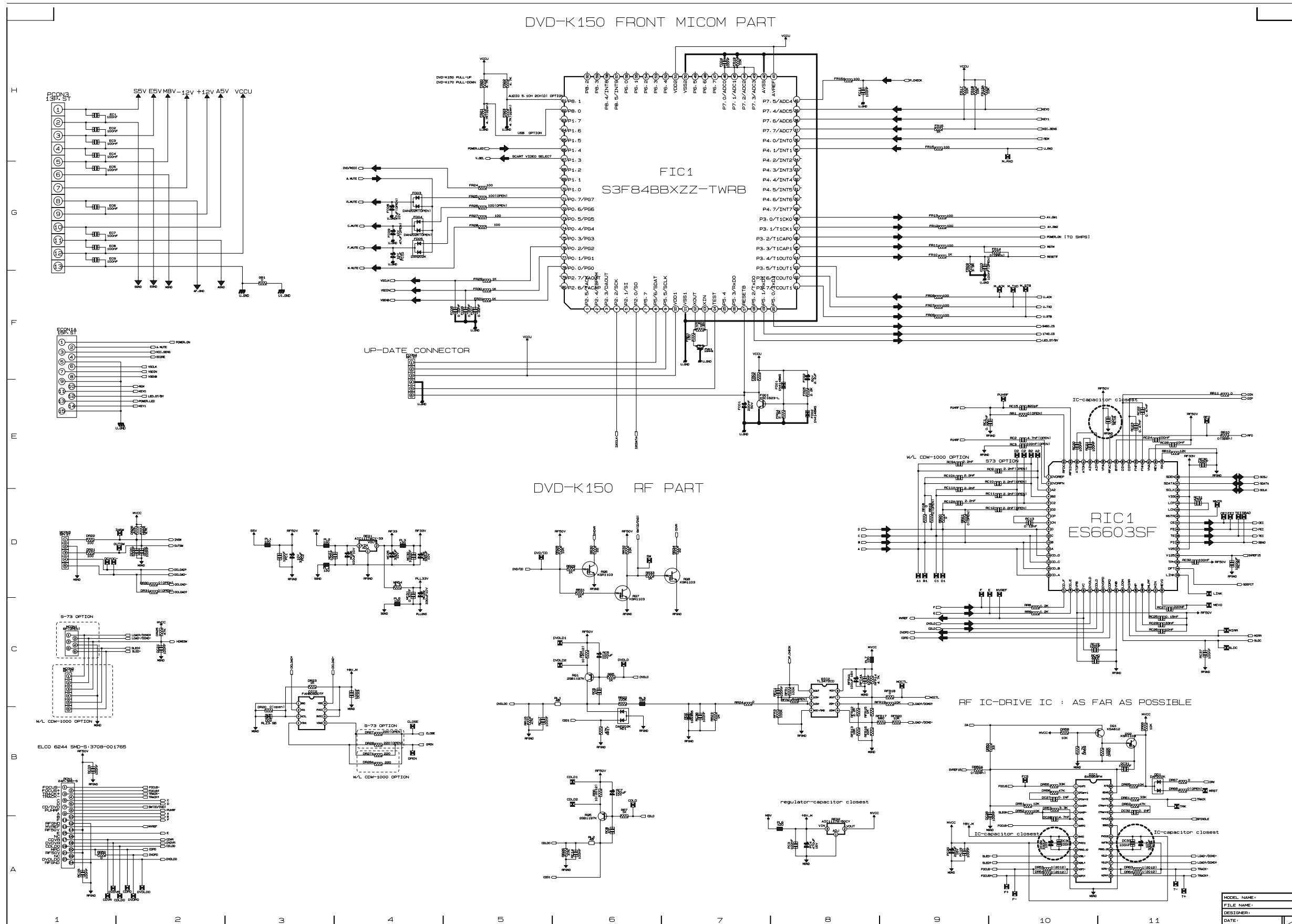


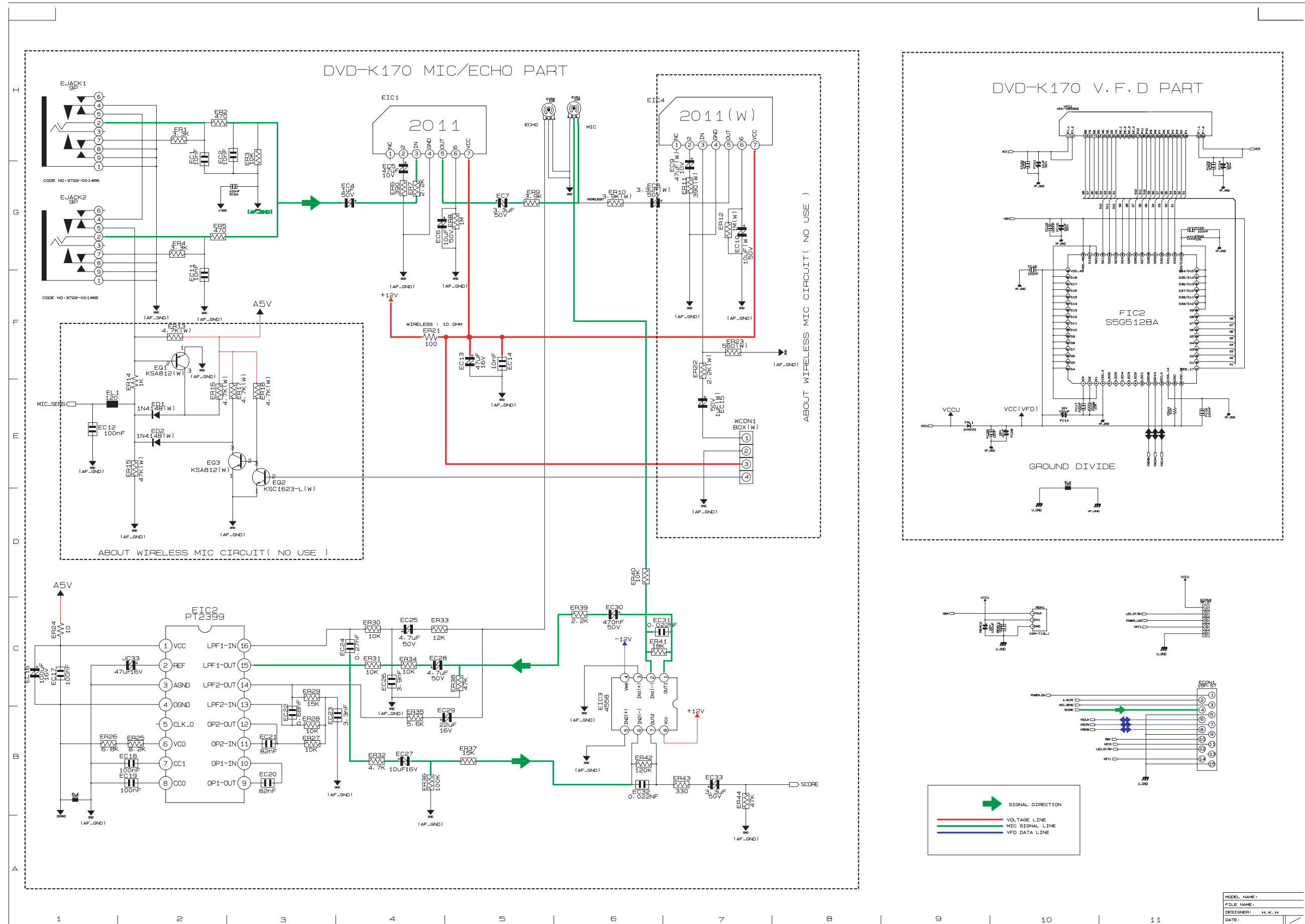
1. VIDEO

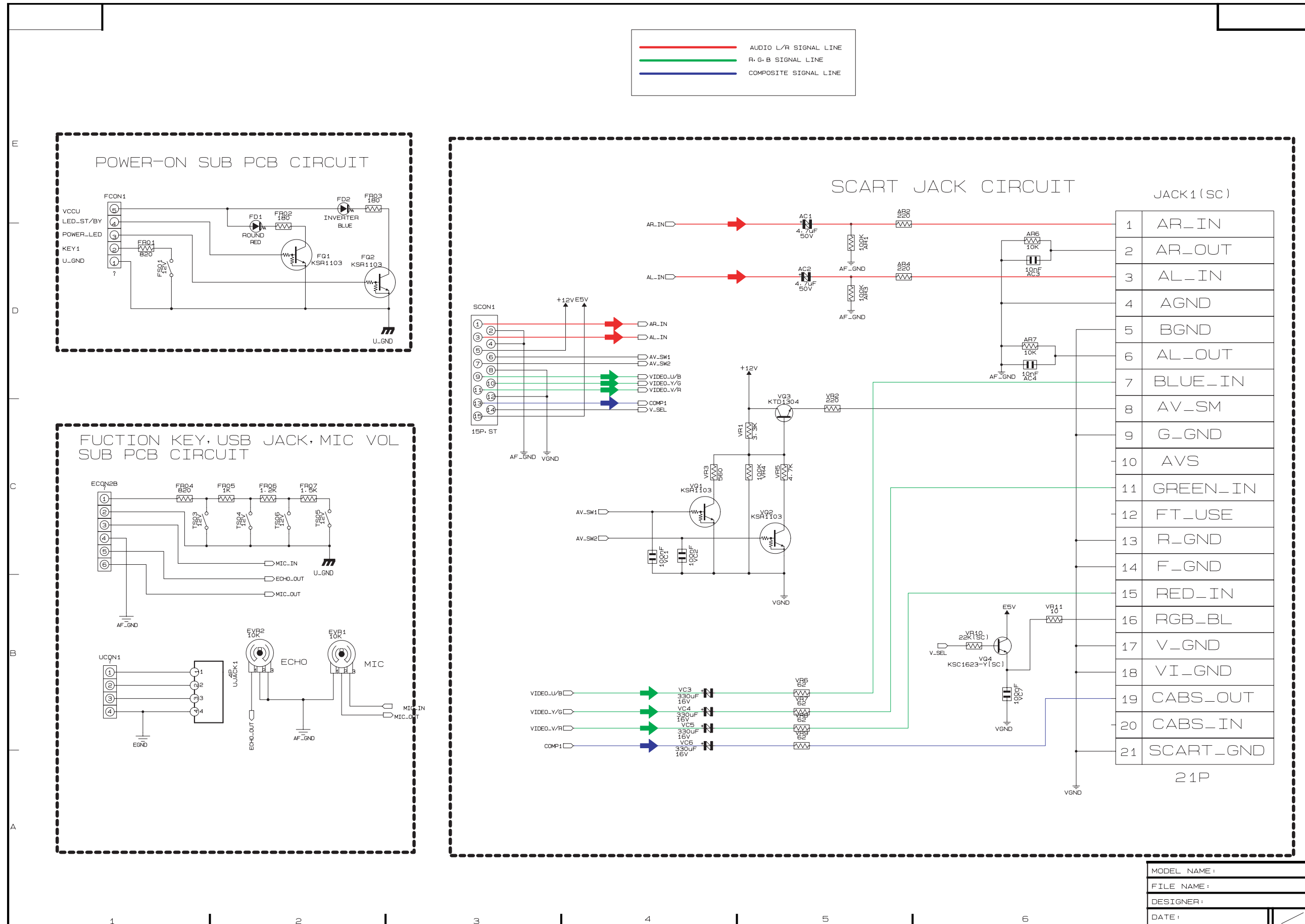












MODEL NAME :	
FILE NAME :	
DESIGNER :	
DATE :	