

AUTOTEST (SELFCHECK) MODE SERVICE CHASSIS Z5

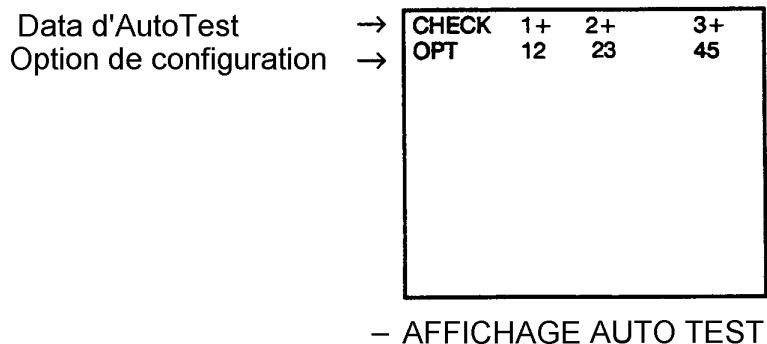
D) Auto test et options de configuration

Ce châssis est équipé d'un auto Test qui comporte aussi les options de configuration

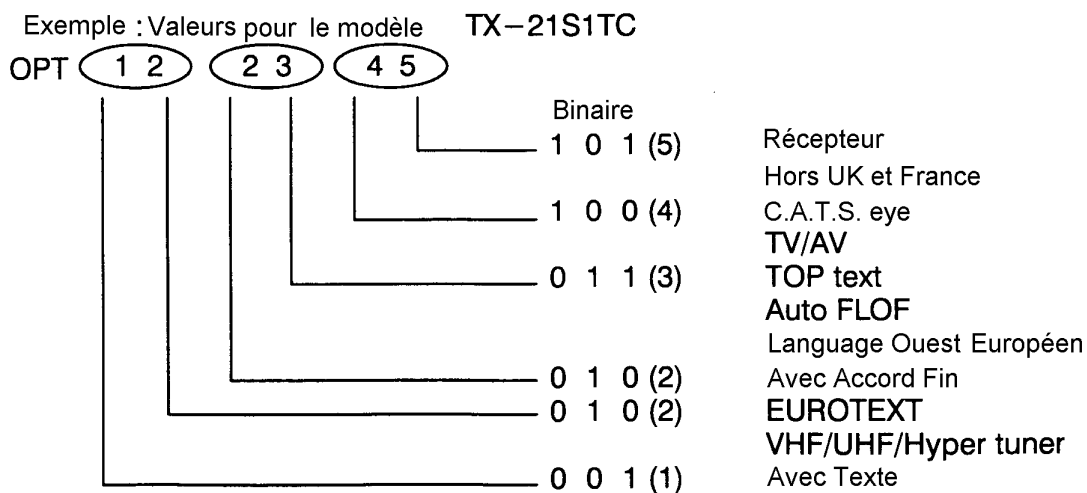
Procédure pour passer en auto test

Appuyer simultanément sur le bouton "**Off Timer**" de la télécommande et le bouton volume - sur le clavier du téléviseur

L'affichage sur l'écran devient comme suit.



II) Comment lire les DATA



Un modèle sans télétexte affichera "2-"

Appuyer sur n'importe quelle touche pour initialiser le téléviseur.

Option 1

Par la résistance R1215

Avec la résistance

Modèle sans télétexte

Sans la résistance

Modèle avec télétexte

Option 2

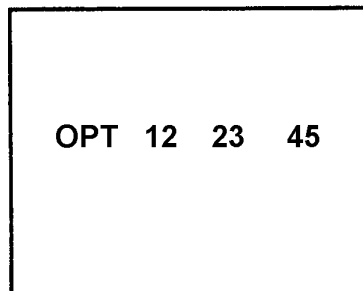
Par changement de tension de la broche 20 d'IC1202 en modifiant la combinaison des résistances R1212 et R1213

Tension	0.5 → 1.1	2.4 → 2.9	4.3 → 5.0
SECAM L	NON	OUI	NON
Type de TUNER	V+U+H	V+U+H	UHF
UNITEX	OUI	NON	NON

Option 3 à 6

III) Options de configuration

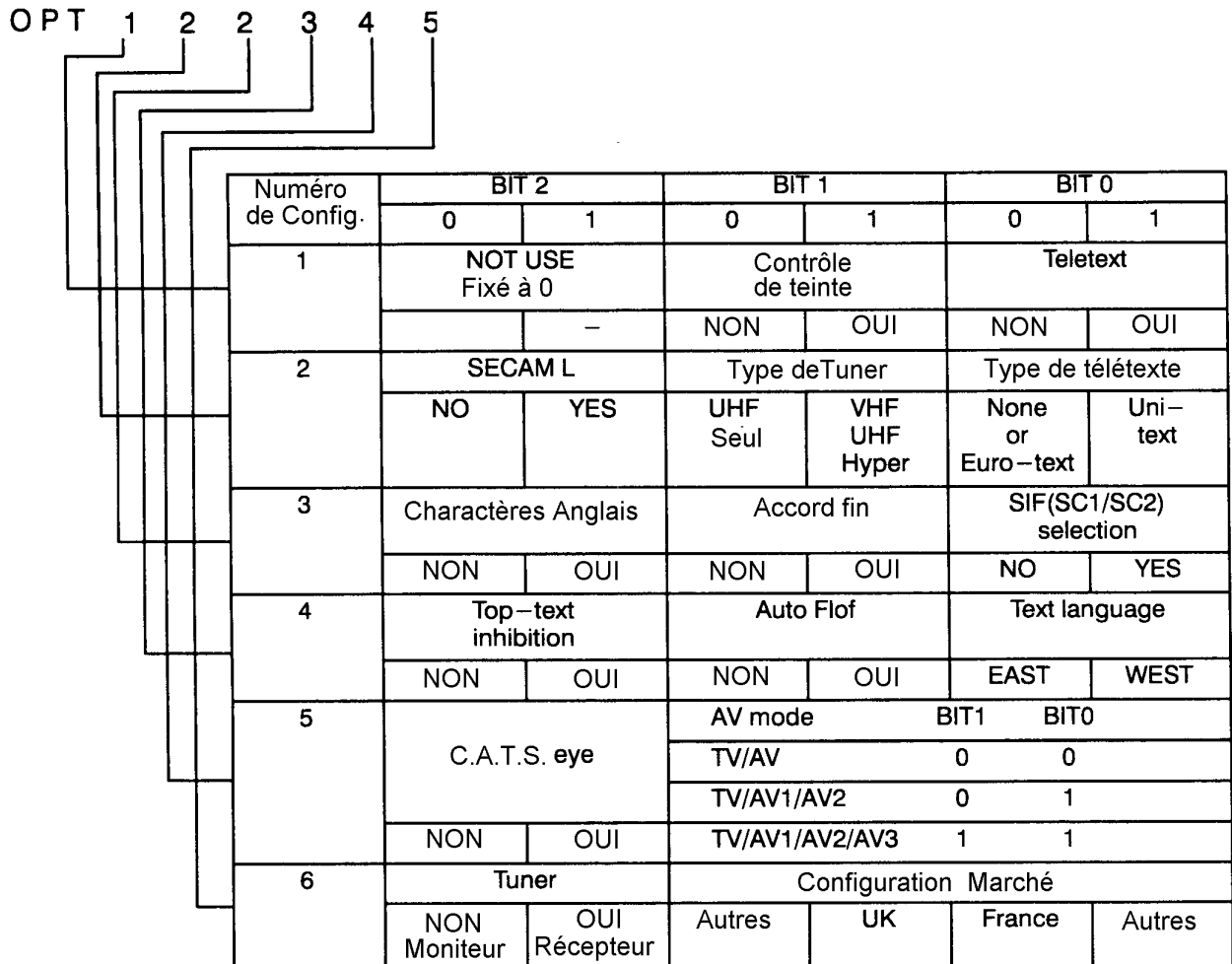
- ◆ Mettre le réglage de **piqué d'image**. (Sharpness) et de **couleur** au minimum.
- ◆ Appuyer sur "**OFF Timer**" sur la télécommande et la touche F sur le TV.



– AFFICHAGE SUR ECRAN

- ◆ Choisir l'option désirée avec la touche de changement de chaîne (< >).
- ◆ Changer la valeur des Bits d'option décimaux en utilisant les touches 0 à 7 de la télécommande.
- ◆ Presser sur le bouton **STR** sur le TV afin de sauvegarder les nouveaux réglages.
- ◆ Appuyer sur la touche **F** pour ré-initialiser le TV.

IV) Test des Options de configuration



V) Comment lire les options de réglage

Exemple : Valeur pour le Modèle TX-21S1TC

