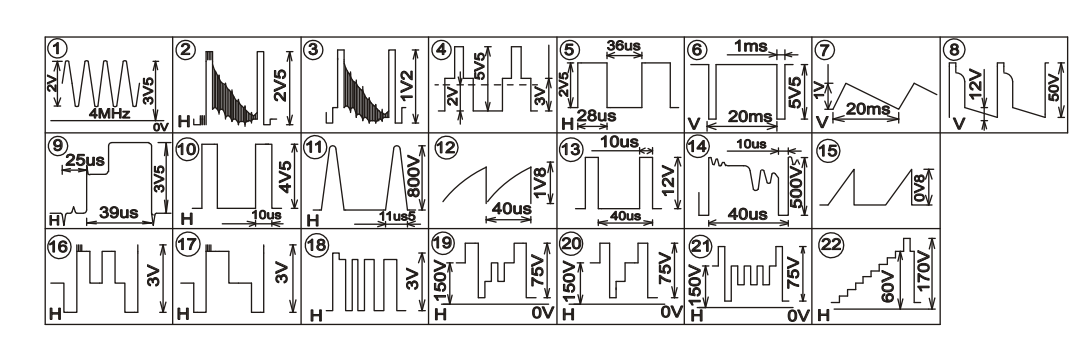
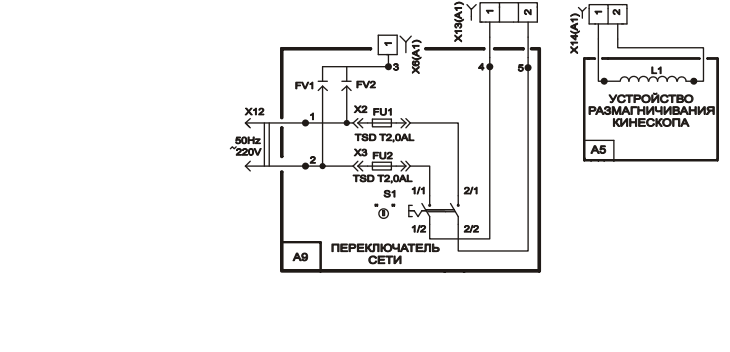
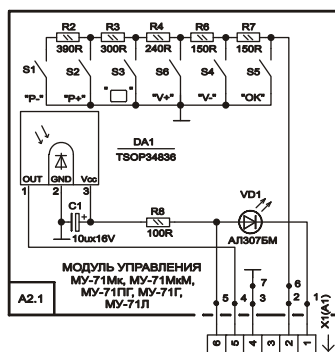
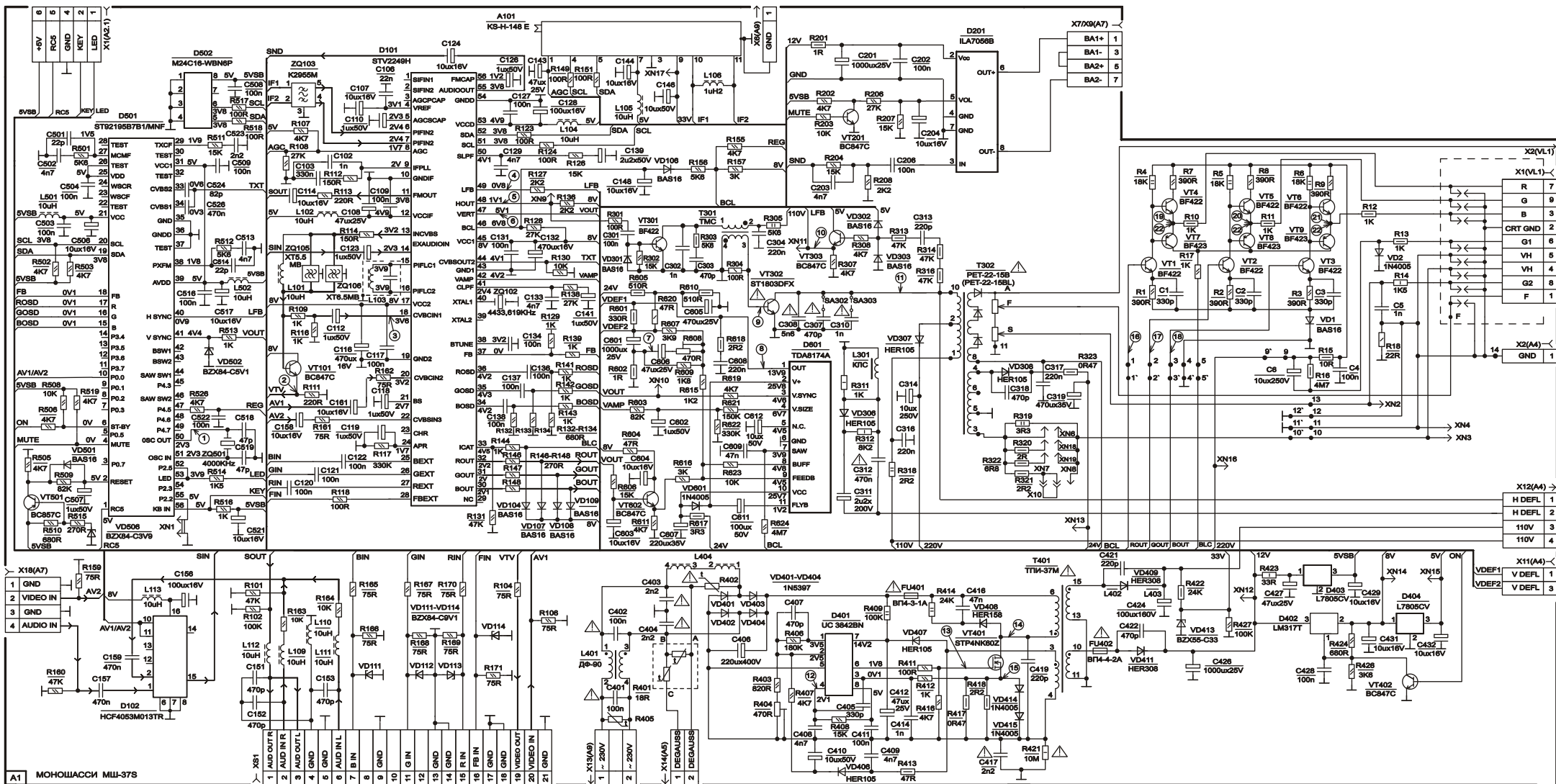


ЭЛЕКТРИЧЕСКАЯ ПРИНЦИПАЛЬНАЯ СХЕМА ТЕЛЕВИЗОРОВ "ВИТЯЗЬ 37 СТВ 730-71740-7", "ВИТЯЗЬ 54 СТВ 710-71720-71740-71760-71770-7", "ВИТЯЗЬ 21 СТВ 790-7"



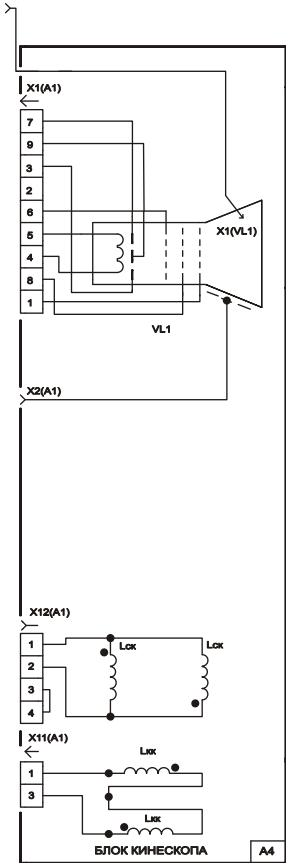
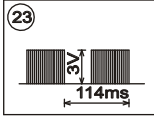
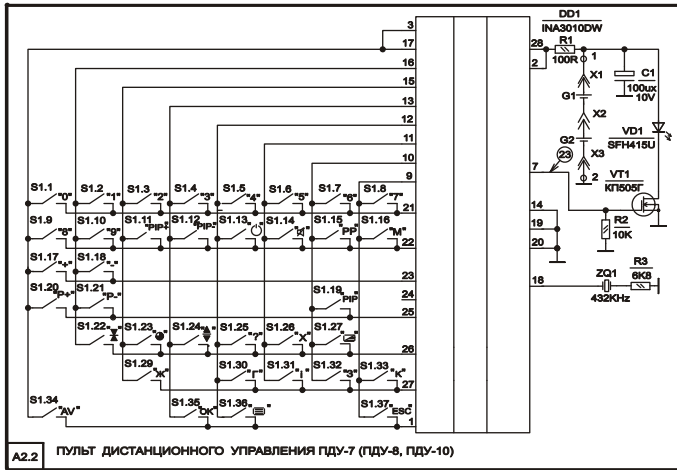


РИС.1

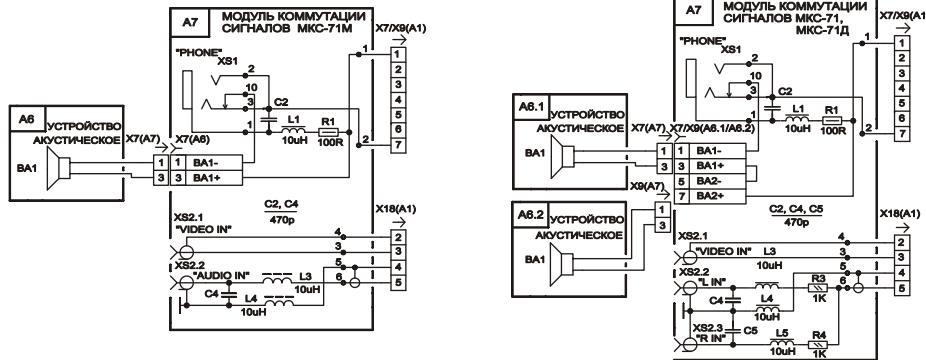
X1(VL1)	←
F	1
G1	9
G	12
G2	10
R	8
VH	6
VH	7
B	3
CRT GND	2

РИС.2

X1(VL1)	←
F	1
G1	5
G	6
G2	7
R	8
VH	9
VH	10
B	11
CRT GND	4



A2.2 ПУЛЬТ ДИСТАНЦИОННОГО УПРАВЛЕНИЯ ПДУ-7 (ПДУ-8, ПДУ-10)



ПРИМЕЧАНИЯ

- 1 Указанные на схеме режимы по постоянному току измерены вольтметром с входным сопротивлением не менее 10 кОм/В при приеме телевизионного сигнала "цветные полосы". Допустимое отклонение напряжения $\pm 15\%$.
- 2 Осциллограммы сняты при приеме испытательного сигнала "цветные полосы" в среднем положении регуляров "ЯРКОСТЬ", "КОНТРАСТНОСТЬ", "НАСЫЩЕННОСТЬ". Осциллограмма 22 снята при минимальном положении регуляров "НАСЫЩЕННОСТЬ". Допустимое отклонение величин указанных импульсных сигналов $\pm 20\%$.
- 3 Осциллограммы 12-15 и режимы по постоянному току ИМС D401 измерены относительно вывода 5 данной ИМС. Измерения проводить только при наличии разделительного трансформатора.
- 4 В телевизорах "ВИТЯЗЬ 37 СТВ" с кинескопом 37Sx110Y22-DC05 устанавливается панель кинескопа в соответствии с рис.1; в телевизорах "ВИТЯЗЬ 37 СТВ" с кинескопом A33LPE02x01 и в телевизорах "ВИТЯЗЬ 54 СТВ" устанавливается панель кинескопа в соответствии с рис.2.

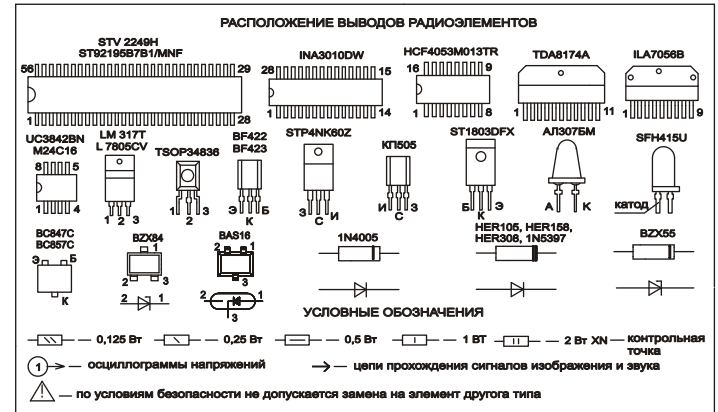
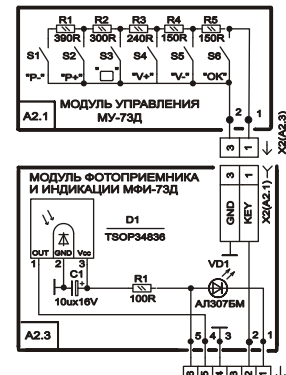
В моношасси МШ-37S телевизоров "ВИТЯЗЬ 37 СТВ" не устанавливается элемент: 1L404.
В моношасси МШ-37S телевизоров "ВИТЯЗЬ 54 СТВ 71740-71760-71770-71790-7" не устанавливается элемент: 1R402.

5 В различных сериях телевизоров могут иметь место незначительные схемные и конструктивные изменения, не ухудшающие качества изображения и звука.

6 В схеме электрической принципиальной применены следующие сокращения:

- | | |
|---|---|
| AGC - цель автоматической регулировки усиления; | SDA - сигнал данных шины управления |
| BCL - цель ограничения тока луча; | SCL - сигнал синхронизации шины управления; |
| BLC - цель автоматического баланса белого; | SND - входная цель УНЧ; |
| KEY - сигнал опроса клавиатуры; | SIN - вход звука; |
| LED - сигнал управления светодиодом; | SOUT - выход звука; |
| LFB - сигнал обратного хода по строкам; | TXТ - видеосигнал для выделения; |
| MUTE - сигнал приглушения звука; | VAMP - сигнал управления кадровой разверткой; |
| ON - сигнал включения рабочего режима; | VEX - вход видеосигнала; |
| RC5 - сигнал дистанционного управления; | VOUT - выход кадровых синхроимпульсов; |
| VTV - выход видеосигнала. | |

ДЛЯ ТЕЛЕВИЗОРОВ "ВИТЯЗЬ 21 СТВ 790-7"



ТИПЫ ЭЛЕМЕНТОВ И ИХ ОБОЗНАЧЕНИЕ ПО СХЕМЕ

РЕЗИСТОРЫ		КОНДЕНСАТОРЫ	
ТИП	ОБОЗНАЧЕНИЕ ПО СХЕМЕ	ТИП	ОБОЗНАЧЕНИЕ ПО СХЕМЕ
C1-4-0,25	1(R18, R304, R620);	K50-88	1C424;
C1-4-0,5	1(R18, R201, R303, R313, R314, R316, R320, R322, R413, R418, R422, R601, R602, R605, R610, R617, R618);	K15-5	1(C5, C313, C419, C421);
C1-4-0,5P	1(R10-1R13);	K73-17b	1(C4, C103, C304, C316, C317, C416, C608);
C2-33n-0,25	1(R14, R311, R312, R423);	K78-2	1(C308, C310, C312);
CF-12W	2,2R8;	DE1E	1(C403, C404, C417);
CF2 WPO	7R1;	H82H	1(C302, C303, C318, C422);
FMF 1/2 W	1R319;	1206	1C408;
P1-2P-2	1R323;	ECR	2,2C1; 2,2C1;
R-51	1(R4-R8, R305, R318, R409, R414);	EGR	1(C8, C107, C108, C110, C112, C114, C116, C118, C119, C123, C124, C126, C128, C132, C136, C141, C143, C144, C146, C148, C156, C158, C161, C201, C204, C311, C314, C319, C410, C412, C426, C427, C429, C431, C432, C508, C507, C517, C521, C801-C807, C811, C812);
R-61	1(R4-R8, R305, R318, R409, R414);	0805	1(C1-C3, C102, C106, C109, C117, C120-C122, C127, C129, C131, C133, C134, C136-C138, C151-C153, C157, C159, C202, C203, C206, C301, C405, C407, C408, C411, C414, C428, C501-C504, C508, C509, C513, C514, C516, C518, C519, C622-C624, C626); 7(C2, C4, C5);
PT1-302r	1R417;		
CR 12	1(R418, R608);		
JNR10S050M	1(R118, R123, R124, R126, R139, R141-R143, R146, R181, R185, R202, R203, R301, R408, R506, R603, R604, R619, R623, R624);		
2322	2, 1(R2-R4, R8-R8);		
JVR	1R402;		
DCU 0805	1R405;		
	Все остальные резисторы		
	ДРОССЕЛИ ВЧ		
		B 32820	
		B 81130	
		2222	
		1C401, C402;	
		1C307;	
		1C408.	
LAL02	1(L101, L102, L104-L106, L109-L113, L501, L502);		
KHIC	1L103;		
LAN 02	7(L-1, L3-L5).		

	A1, A2.2, A5, A9	A2.1	A6	A6.1, A6.2	A7	КИНЕСКОП
ВИТЯЗЬ 37 СТВ 730-7	+	МУ-71Мк	+	-	МКС-71М	A34EAC01x06 A33LPE02x01 37Sx110Y22-DC05
ВИТЯЗЬ 37 СТВ 740-7	+	МУ-71МкМ	-	+	МКС-71	A34EAC01x06 A33LPE02x01 37Sx110Y22-DC05
ВИТЯЗЬ 54 СТВ 720-7	+	МУ-71ПГ	-	+	МКС-71	A51EAL155x01
ВИТЯЗЬ 54 СТВ 740-7	+	МУ-71ПГ	-	+	МКС-71	
ВИТЯЗЬ 54 СТВ 760-7	+	МУ-71Г	-	+	МКС-71	
ВИТЯЗЬ 54 СТВ 770-7	+	МУ-71П	-	+	МКС-71	
ВИТЯЗЬ 21 СТВ 790-7	+	МУ-73Д	-	+	МКС-71Д	