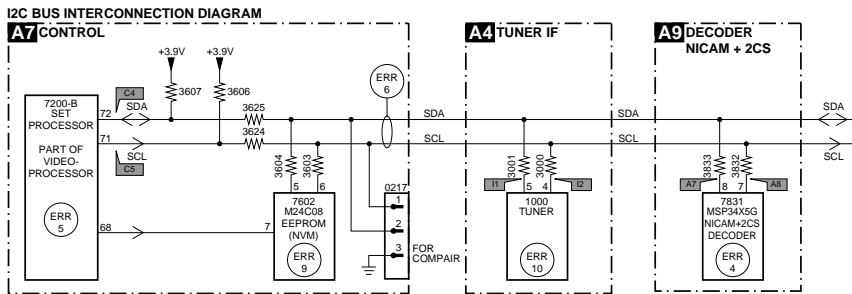
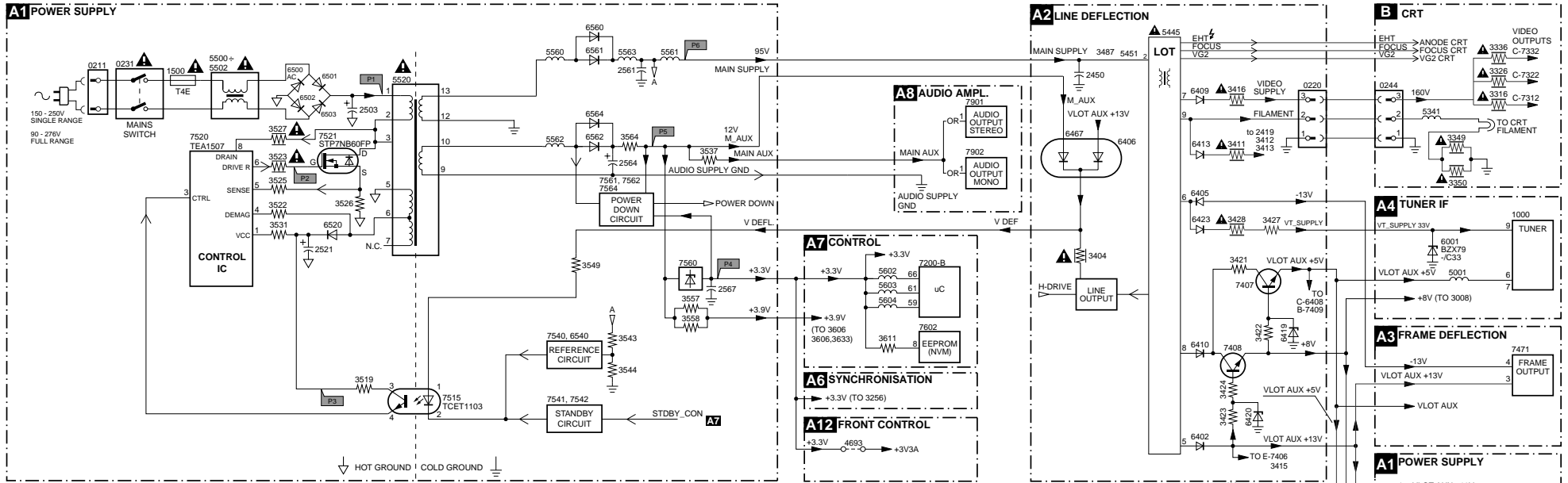


### I<sup>2</sup>C and Supply Voltage Diagram



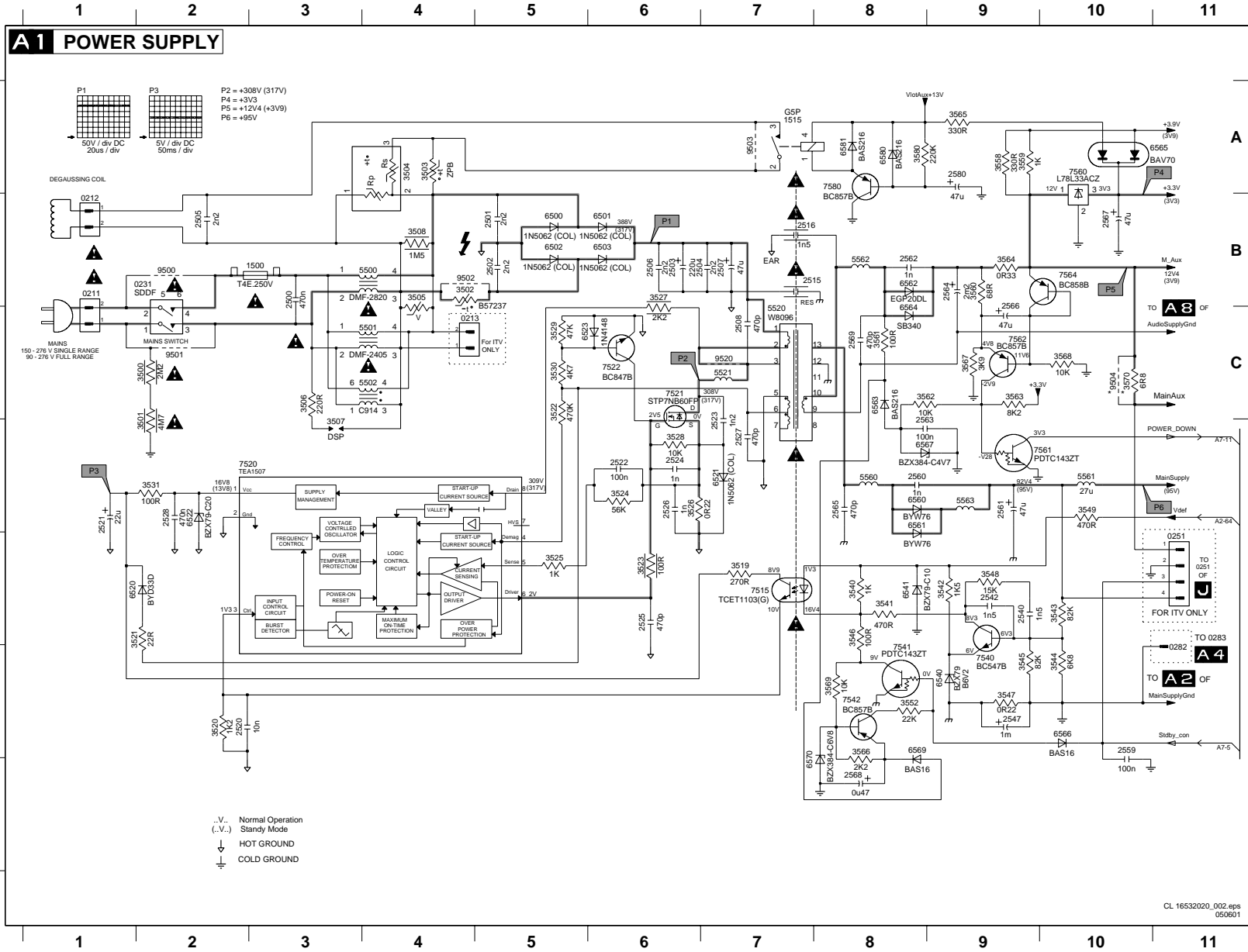
#### ERROR CODE LIST

Error	Description
0	No error
1	X-Ray / over voltage protection
2	High beam (BCI) protection
3	Vertical guard protection
4	I2C error while communicating with the sound processor
5	Power ON reset (POR bit) 3.3V protection / +8V protection
6	General I2C error
7	Power Good (over current) protection
8	EW protection (Large Screen only)
9	I2C error EEPROM error
10	I2C error PLL tuner
11	Black current loop instability protection

# 7. Schematics and PWB's

## Large Signal Panel: Power Supply

- 0211 B1 0282 F11 2502 B5 2507 B7 2521 D1 2526 D6 2547 F9 2563 D8 2568 G8 3502 B4 3507 D3 3522 C5 3527 B6 3540 E8 3545 F9 3552 F8 3562 C8 3567 C9 5500 B4 5560 D8 6501 B6 6522 D2 6561 D8 6566 F10 6581 A8 7540 F9 7562 C9 9502 B4
- 0212 B1 1500 B3 2503 B6 2508 C7 2522 D6 2527 D7 2559 F10 2564 B9 2569 C8 3503 A4 3508 B4 3523 E6 3528 D6 3541 E8 3546 E8 3558 A9 3563 C9 3568 C10 5501 C4 5561 D10 6502 B5 6523 C5 6562 B8 6567 D8 7515 E7 7541 F8 7564 B10 9503 A7
- 0213 C4 1515 A7 2504 B7 2515 B7 2523 D7 2528 D2 2560 D8 2565 D8 2580 A9 3504 A4 3519 E7 3524 D6 3529 C5 3542 E9 3547 F9 3559 A9 3564 B9 3569 F8 5502 C4 5562 B8 6503 B6 6540 F9 6563 C8 6569 F8 7520 D2 7542 F8 7580 A8 9504 C10
- 0231 B1 2500 B3 2505 B2 2516 B7 2524 D6 2540 E9 2561 D9 2566 C9 3500 C2 3505 B4 3520 F2 3525 E5 3530 C5 3543 E10 3548 E9 3560 B9 3565 A9 3570 C10 5520 B7 5563 D9 6520 E1 6541 E8 6564 C8 6570 G7 7521 C6 7560 A10 9500 B2 9520 C7
- 0251 E11 2501 B5 2506 B6 2520 F2 2525 E6 2542 E9 2562 B8 2567 B10 3501 D2 3506 C3 3521 E2 3526 D6 3531 D2 3544 F10 3549 D10 3561 C8 3566 F8 3580 A8 5521 C7 6500 B5 6521 D7 6560 D8 6565 A10 6580 A8 7522 C6 7561 D9 9501 C2



Coverage Table A1

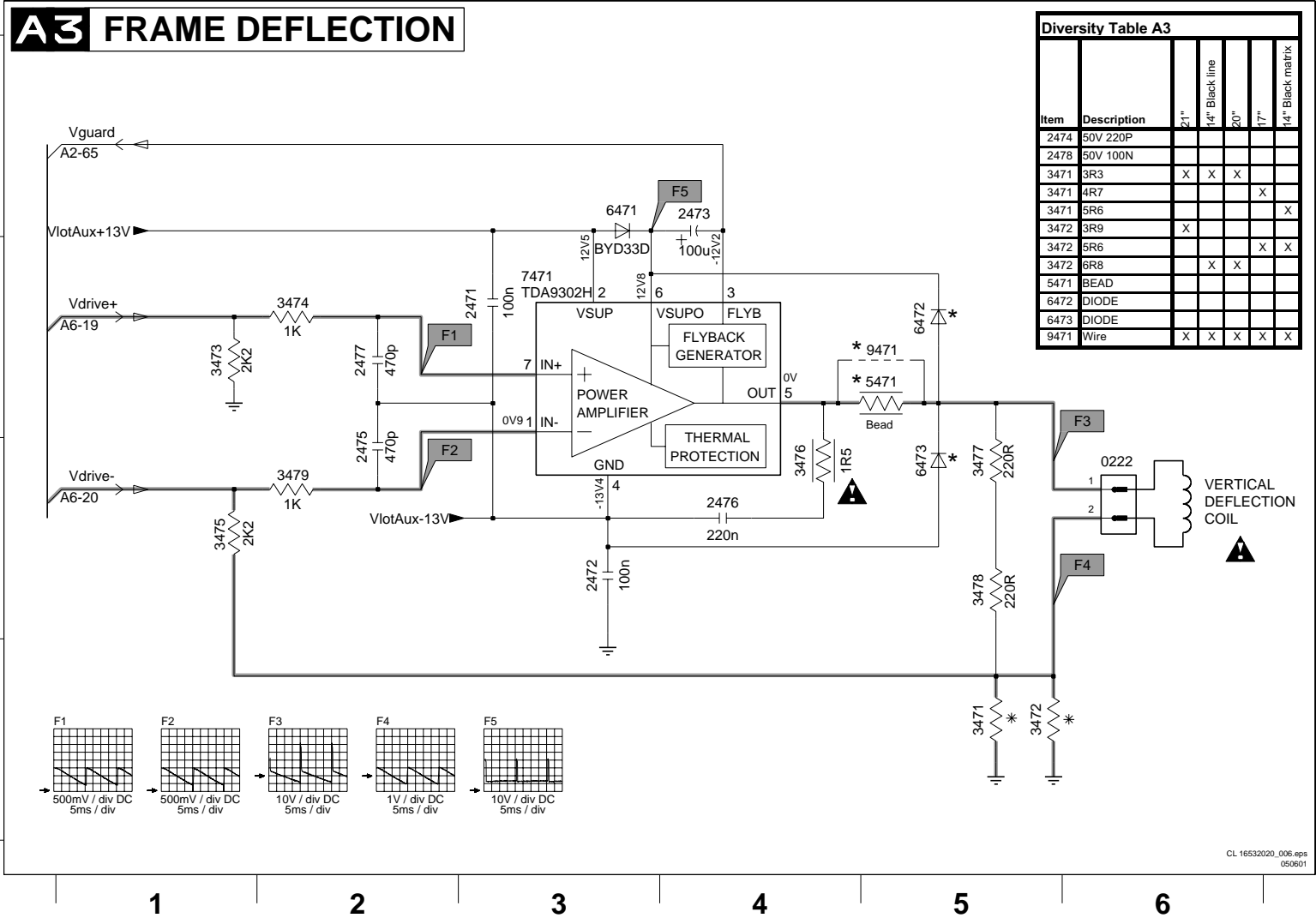
Item	Description	1	2	3	4	5	6	7	8	9	10	11
0211	SDDF											
0212	SDDF											
0213	SDDF											
0231	SDDF											
0251	SDDF											
0282	F11											
2502	B5											
2507	B7											
2521	D1											
2526	D6											
2547	F9											
2563	D8											
2568	G8											
3502	B4											
3507	D3											
3522	C5											
3527	B6											
3540	E8											
3545	F9											
3552	F8											
3562	C8											
3567	C9											
5500	B4											
5560	D8											
6501	B6											
6522	D2											
6561	D8											
6566	F10											
6581	A8											
7540	F9											
7562	C9											
9502	B4											



Large Signal Panel: Frame Deflection

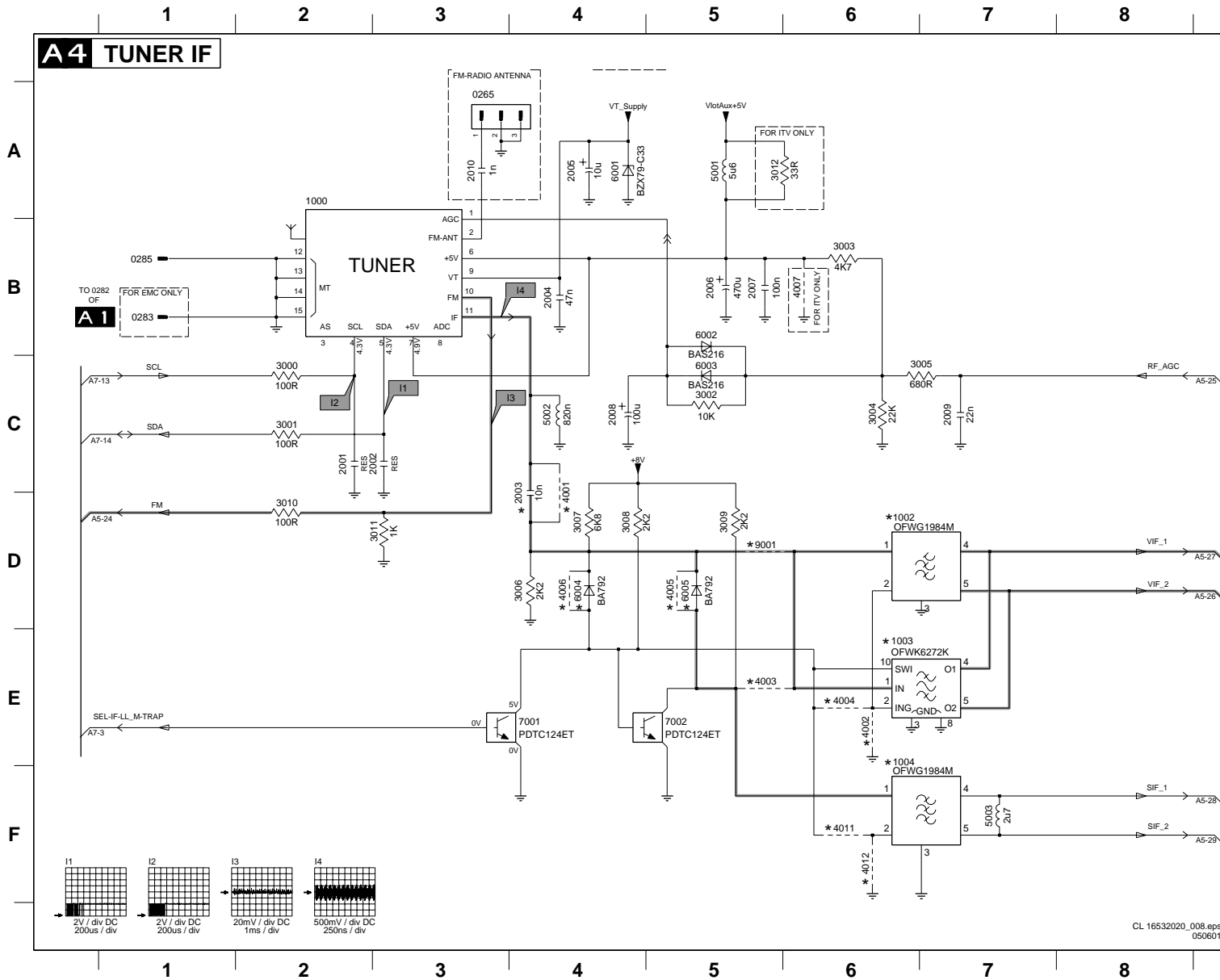
0222 C6 2472 C3 2475 C2 2477 B2 3472 D5 3474 B2 3476 C4 3478 C5 5471 B5 6472 B5 7471 B3  
 2471 B3 2473 A4 2476 C4 3471 D5 3473 B1 3475 C1 3477 C5 3479 C2 6471 A3 6473 C5 9471 B5

Diversity Table A2					
Item	Description	21"	20"	17"	14" Black matrix
2401	50V 680P capacitor				
2402	250V 680N				
2403	560nF 250V	X			
2404	680nF 250V		X		
2404	390nF 250V			X	
2404	470nF 250V			X	X
2405	1N 50V	X	X	X	X
2406	50V 330P				
2407	9nF1 1.6kV			X	X
2407	11nF 1.6kV	X			
2407	12nF 1.6kV		X		
2408	22nF 50V	X	X	X	X
2408	47nF 50V			X	X
2415	capacitor				
2416	220pF 2kV			X	X
2416	470pF 2kV	X			
2416	560pF 2kV			X	
2416	2.2nF 2kV		X		
2424	47N 100V	X	X	X	X
3221	1/8W 560R				
3222	1/8W 100R				
3401	330K				
3402	1/8W 18K				
3403	22R	X	X	X	X
3406	1/6W 10K	X	X	X	X
3407	220R				
3408	8K2 1/6W	X	X	X	X
3412	39K	X	X	X	X
3414	12K	X	X	X	X
3425	12K			X	X
3425	18K			X	
3431	100R			X	
3431	1K	X			
3431	2K7		X		
3431	4K7			X	
3431	5K6				X
5401	68U				
5403	10U	X	X	X	
5406	COI LINCOR DRUM	X	X		
5406	COI LINCOR DRUM			X	
5408	22U		X		
5408	27U	X	X	X	X
5445	TFM 1142.5093D B	X	X	X	X
6401	DIO SIG BAV21				
6412	BYD33D	X	X	X	X
7402	TRA POW BUT11APX				
7407	TRA POW BD135-16				
7408	TRA POW BD135-16				
9402	Wire				
9403	Wire			X	X
9404	Wire			X	X
9408	Wire				



Large Signal Panel: Tuner IF

0265 A3 0285 B1 1002 D6 1004 E6 2002 C2 2004 B4 2006 B5 2008 C4 2010 A3 3001 C2 3003 B6 3005 C7 3007 D4 3009 D5 3011 D3 4001 C4 4003 E5 4005 D5 4007 B6 4012 F6 5002 C4 6001 A4 6003 C5 6005 D5 7002 E5  
 0283 B1 1000 A2 1003 E6 2001 C2 2003 D4 2005 A4 2007 B5 2009 C7 3000 C2 3002 C5 3004 C6 3006 D4 3008 D4 3010 D2 3012 A5 4002 E6 4004 E6 4006 D4 4011 F6 5001 A5 5003 F7 6002 B5 6004 D4 7001 E4 9001 D5

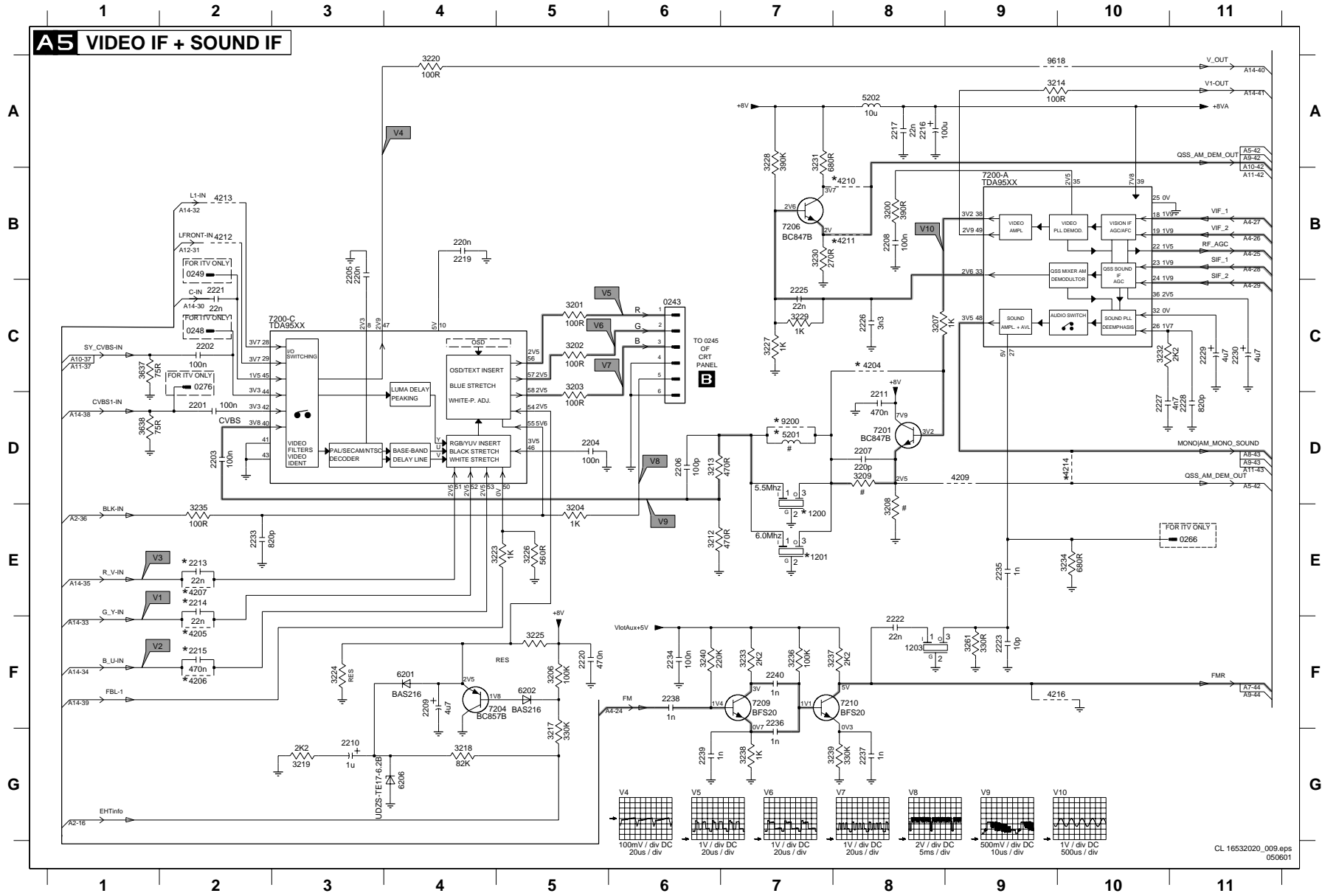


**Diversity Table A4**

Item	Description	4", 21" Stereo 3W, PAL BG-I	4", 17", 21" Mono 4W, PAL BG-I	4", 21" Stereo 3W, PAL, SECAM L-L1	4", 17", 21" Mono 4W, PAL, SECAM L-L1	4", 21" Stereo 3W, East Europe	4", 17", 21" Mono 4W, East Europe	4", 20", 21" Mono 1W, PAL BG-I	4", 20", 21" Mono 1W, PAL, SECAM L-L1	4", 20", 21" Mono 1W, East Europe
0265	3P	X	X	X	X	X	X			
0285	1P									
1000	TUN V+U PLL IEC BGDK							X	X	X
1000	TUNER UR1316R/A1-3	X	X	X	X	X	X			
1002	OFWK3953M			X	X				X	
1003	OFWK6289K	X	X	X	X	X	X	X	X	X
1004	OFWK9656M			X	X				X	
2003	50V 10N	X	X	X	X	X	X	X	X	X
2010	1N	X	X	X	X	X	X	X	X	X
3002	10K			X	X				X	
3002	Jumper	X	X	X	X	X	X	X	X	X
3004	8K2									
3010	330R	X	X	X	X					
3010	Jumper	X	X	X	X	X	X			
3011	330R			X	X					
4001	Jumper									
4002	Jumper	X	X	X	X	X	X	X	X	X
4003	Jumper			X	X				X	
4004	Jumper									
4005	Jumper									
4006	Jumper									
4011	Jumper			X	X				X	
4012	Jumper									
4608	Jumper	X	X	X	X	X	X	X	X	X
4609	Jumper	X	X	X	X	X	X	X	X	X
5003	1U8			X	X				X	
6002	BAS316			X	X				X	
6002	BAS216			X	X				X	
6004	BA792	X	X	X	X	X	X	X	X	X
6005	BA792			X	X				X	
9001	Wire	X	X	X	X	X	X	X	X	X

Large Signal Panel: Video IF + Sound IF

A5 VIDEO IF + SOUND IF



- 0943 C6
- 0248 C2
- 0249 B2
- 0266 E11
- 0276 C2
- 1200 E7
- 1201 E7
- 1203 F8
- 2201 D2
- 2202 C2
- 2203 D2
- 2204 D5
- 2205 B3
- 2206 D6
- 2207 D8
- 2208 B8
- 2209 F4
- 2210 G3
- 2211 D8
- 2213 E2
- 2214 E2
- 2215 F2
- 2216 A8
- 2217 A5
- 2219 B4
- 2220 F5
- 2221 C2
- 2222 F8
- 2223 F9
- 2225 C7
- 2226 C8
- 2227 D10
- 2228 D11
- 2229 C11
- 2230 C11
- 2233 E2
- 2234 F6
- 2235 E9
- 2236 F7
- 2237 G8
- 2238 F6
- 2239 G6
- 2240 F7
- 3200 B8
- 3201 C5
- 3202 C5
- 3203 C5
- 3204 E5
- 3206 F5
- 3207 C8
- 3208 E8
- 3209 D8
- 3212 E8
- 3213 D6
- 3214 A9
- 3217 G5
- 3218 G4
- 3219 G3
- 3220 A4
- 3223 E5
- 3224 F3
- 3225 F5
- 3226 E5
- 3227 C7
- 3228 A7
- 3229 C7
- 3230 B7
- 3231 A7
- 3232 C10
- 3233 F7
- 3234 E10
- 3235 E2
- 3236 F7
- 3237 F8
- 3238 G7
- 3239 G8
- 3240 F6
- 3261 F9
- 3637 C1
- 3638 D1
- 4204 C8
- 4205 F2
- 4206 F2
- 4207 E2
- 4208 D9
- 4210 B8
- 4211 B8
- 4212 B2
- 4213 B2
- 4214 D10
- 4216 F9
- 5201 D7
- 5202 A8
- 6201 F4
- 6202 F5
- 6206 G4
- 7200-A B9
- 7200-C C3
- 7201 D8
- 7204 F5
- 7206 B7
- 7208 F7
- 7210 F8
- 9200 D7
- 9618 A9

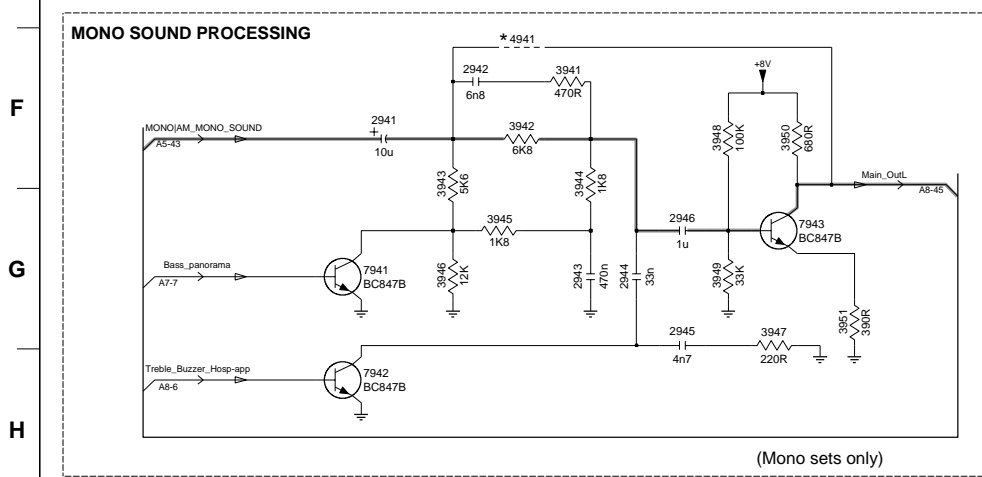
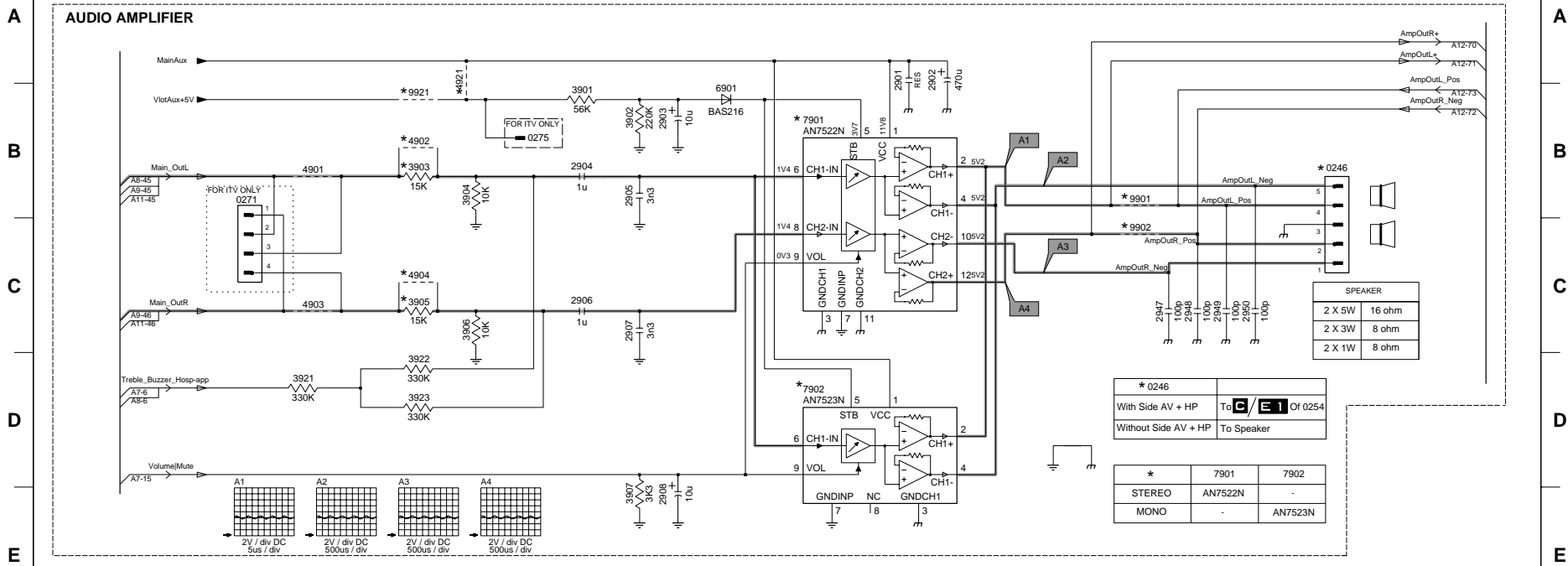






Large Signal Panel: Audio Amplifier + Mono Sound Processing

**A8 AUDIO\_AMPLIFIER + MONO\_SOUND\_PROCESSING**



Diversity Table A8

Item	Description	1	2	3	4	5	6	7	8	9	10	11
0246	SP Male	X	X	X	X	X	X	X	X	X	X	X
1831	Crystal 18.432MHz	X	X	X	X	X	X	X	X	X	X	X
2904	1uF 16V	X	X	X	X	X	X	X	X	X	X	X
2904	470pF 16V	X	X	X	X	X	X	X	X	X	X	X
2904	470pF 16V	X	X	X	X	X	X	X	X	X	X	X
2906	470pF 16V	X	X	X	X	X	X	X	X	X	X	X
2907	1nF 50V	X	X	X	X	X	X	X	X	X	X	X
2941	1uF 50V	X	X	X	X	X	X	X	X	X	X	X
2941	500 50V	X	X	X	X	X	X	X	X	X	X	X
2942	330F 50V	X	X	X	X	X	X	X	X	X	X	X
2943	100nF 16V	X	X	X	X	X	X	X	X	X	X	X
2944	47nF 50V	X	X	X	X	X	X	X	X	X	X	X
2944	100pF 50V	X	X	X	X	X	X	X	X	X	X	X
2946	1uF 16V	X	X	X	X	X	X	X	X	X	X	X
3903	3K3	X	X	X	X	X	X	X	X	X	X	X
3903	392	X	X	X	X	X	X	X	X	X	X	X
3906	10K	X	X	X	X	X	X	X	X	X	X	X
3921	330K	X	X	X	X	X	X	X	X	X	X	X
3922	330K	X	X	X	X	X	X	X	X	X	X	X
3941	100R	X	X	X	X	X	X	X	X	X	X	X
3942	3K3	X	X	X	X	X	X	X	X	X	X	X
3943	2K7	X	X	X	X	X	X	X	X	X	X	X
3944	2K7	X	X	X	X	X	X	X	X	X	X	X

Diversity Table A8

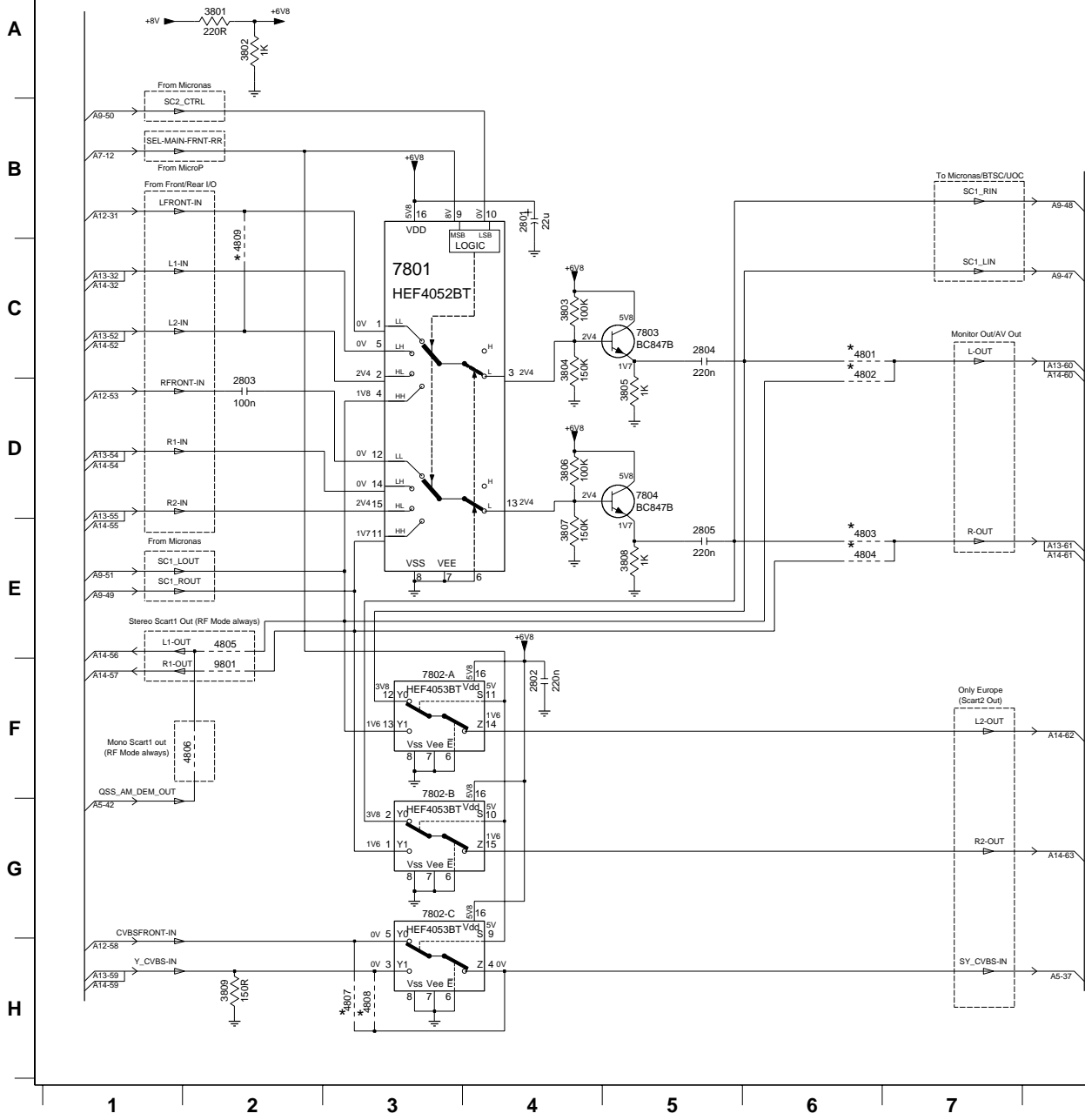
Item	Description	1	2	3	4	5	6	7	8	9	10	11
3945	10K	X	X	X	X	X	X	X	X	X	X	X
3946	10K	X	X	X	X	X	X	X	X	X	X	X
3947	10K	X	X	X	X	X	X	X	X	X	X	X
3948	47K	X	X	X	X	X	X	X	X	X	X	X
3949	10K	X	X	X	X	X	X	X	X	X	X	X
3950	10K	X	X	X	X	X	X	X	X	X	X	X
3951	10K	X	X	X	X	X	X	X	X	X	X	X
4901	Jumper	X	X	X	X	X	X	X	X	X	X	X
4902	Jumper	X	X	X	X	X	X	X	X	X	X	X
4903	Jumper	X	X	X	X	X	X	X	X	X	X	X
4904	Jumper	X	X	X	X	X	X	X	X	X	X	X
4921	Jumper	X	X	X	X	X	X	X	X	X	X	X
7901	AN7522N	X	X	X	X	X	X	X	X	X	X	X
7902	AN7523N	X	X	X	X	X	X	X	X	X	X	X
7941	BC847B	X	X	X	X	X	X	X	X	X	X	X
7942	BC847B	X	X	X	X	X	X	X	X	X	X	X
7943	BC847B	X	X	X	X	X	X	X	X	X	X	X
9901	Wire	X	X	X	X	X	X	X	X	X	X	X
9902	Wire	X	X	X	X	X	X	X	X	X	X	X
9913	Wire	X	X	X	X	X	X	X	X	X	X	X
9914	Wire	X	X	X	X	X	X	X	X	X	X	X
9921	Wire	X	X	X	X	X	X	X	X	X	X	X

- 0246 B10
- 0271 B2
- 0275 B4
- 2901 A7
- 2902 A7
- 2903 B5
- 2904 B4
- 2905 B5
- 2906 C4
- 2907 C5
- 2908 E5
- 2941 F3
- 2942 F3
- 2943 G4
- 2944 G4
- 2945 G4
- 2946 G4
- 2947 C9
- 2948 C9
- 2949 C9
- 2950 C9
- 3901 B4
- 3902 B5
- 3903 B5
- 3904 B4
- 3905 C3
- 3906 C4
- 3907 E5
- 3921 D2
- 3922 D3
- 3923 D3
- 3941 F4
- 3942 F3
- 3943 F3
- 3944 F4
- 3945 G3
- 3946 G3
- 3947 G5
- 3948 F5
- 3949 G5
- 3950 F5
- 3951 G5
- 4901 B2
- 4902 B3
- 4903 C2
- 4904 C3
- 4921 A4
- 4941 F3
- 6901 B6
- 7901 B6
- 7902 D6
- 7941 G2
- 7942 H2
- 7943 G5
- 9901 B9
- 9902 C9
- 9921 B3



Large Signal Panel: Audio / Video Source Switching

**A 1** AUDIO/VIDEO SOURCE SWITCHING



EU	Output			HEF Logic	
	Scart1	Scart2	Monitor	SEL-MAIN-FRNT-RR	SC2_CTRL
Front In	RF Mode	Front Mode	Front Mode	0	0
Scart 1 in	RF Mode	Scart1 Mode	Scart1 Mode	0	1
Scart 2 in	RF Mode	RF Mode	Scart2 Mode	1	0
R.F. In	RF Mode	RF Mode	RF Mode	1	1

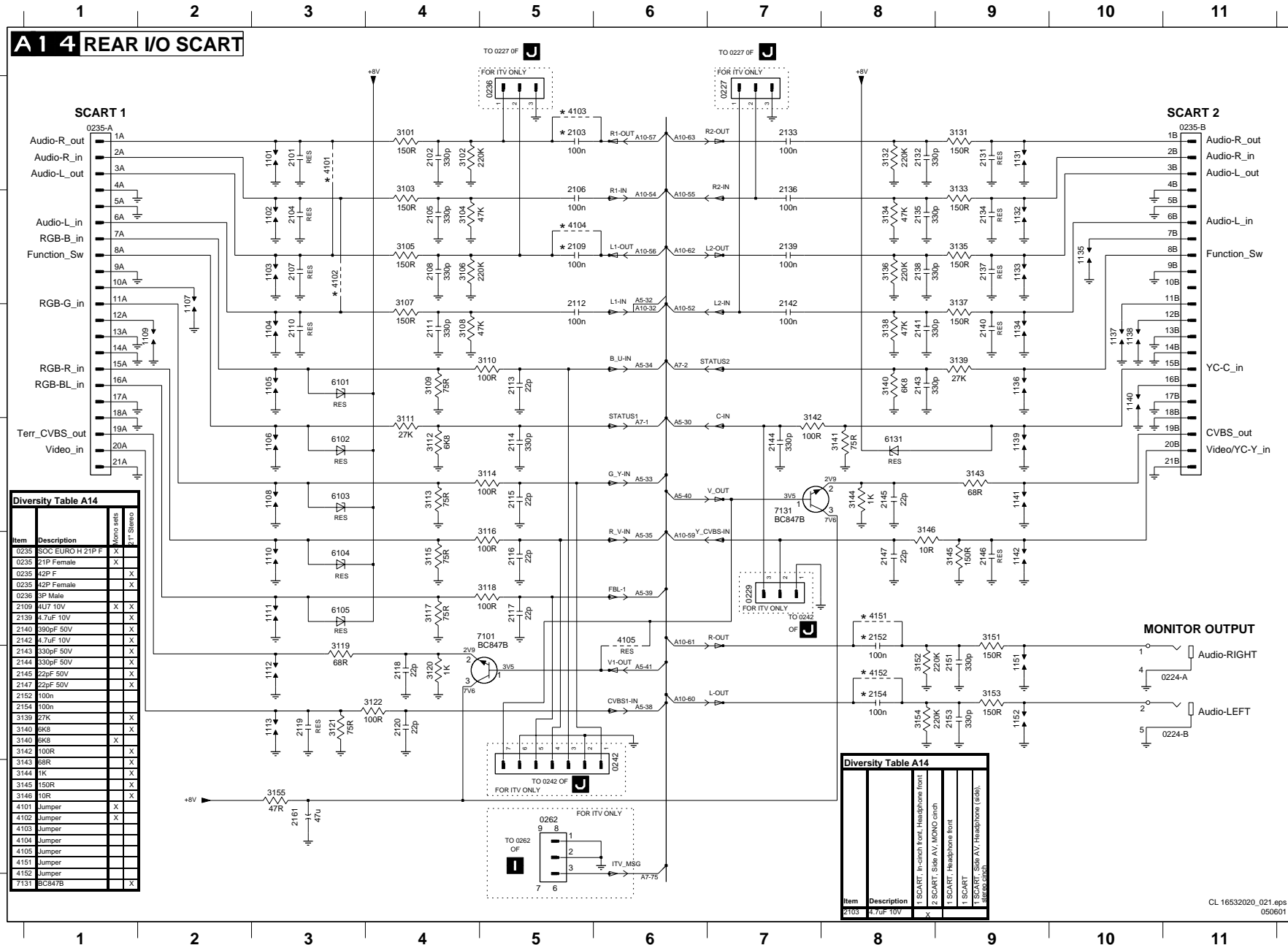
Diversity Table A10

Item	Description	21" Stereo	14" Stereo	14" Mono - Headphone	17" Mono - Headphone	21" Mono - Headphone	14" Mono - No-Headphone	20" Mono - No-Headphone	21" Mono - No-Headphone	30" FA, 37TB	51TA, 51TB	52TA, 52TB
2801	22uF 50V	X	X									
2802	220nF 25V	X										
2803	4.7uF 10V	X	X									
2804	4.7uF 10V	X	X									
2805	4.7uF 10V	X	X									
2806	10V 2U2											
3801	220R	X	X									
3802	1K	X	X									
3803	100K	X	X									
3804	82K	X	X									
3805	1K	X	X									
3806	100K	X	X									
3807	82K	X	X									
3808	1K	X	X									
3809	150R	X										
4801	Jumper	X	X	X	X	X	X	X	X	X	X	X
4802	Jumper											
4803	Jumper	X	X	X	X	X	X	X	X	X	X	X
4804	Jumper											
4805	Jumper	X	X									
4806	Jumper			X	X	X	X	X	X	X	X	X
4807	Jumper		X	X	X	X	X	X	X	X	X	X
4808	Jumper											
4809	Jumper											
7801	HEF4052BT	X	X									
7802	HEF4053BT	X										
7803	BC847B	X	X									
7804	BC847B	X	X									
9801	Wire	X	X									
9819	Wire											

2801 B4  
2802 F4  
2803 D2  
2804 C5  
2805 E5  
3801 A2  
3802 A2  
3803 C4  
3804 C4  
3805 D5  
3806 D4  
3807 E4  
3808 E5  
3809 H2  
4801 C6  
4802 C6  
4803 E6  
4804 E6  
4805 E2  
4806 F2  
4807 H3  
4808 H3  
4809 C2  
7801 C3  
7802-A F3  
7802-B F3  
7802-C G3  
7803 C5  
7804 D5  
9801 F2



Large Signal Panel: Rear I/O SCART



**Diversity Table A14**

Item	Description	Mono sets	27" Stereo
0235	SOC EURO H 21P F	X	
0235	21P Female	X	
0235	42P F		X
0235	42P Female		X
0236	CP Male		X
2109	47U 10V	X	X
2130	4.7uF 10V	X	X
2140	330pF 50V	X	X
2142	4.7uF 10V	X	X
2143	330pF 50V	X	X
2144	330pF 50V	X	X
2145	22pF 50V	X	X
2147	22pF 50V	X	X
2152	100n		X
2154	100n		X
3139	27K	X	
3140	8K8	X	X
3140	8K8	X	X
3142	100R	X	
3143	88R	X	
3144	1K	X	
3145	150R	X	
3146	10R	X	
4101	Jumper	X	
4102	Jumper	X	
4103	Jumper	X	
4104	Jumper	X	
4105	Jumper	X	
4151	Jumper	X	
4152	Jumper	X	
7131	BC847B	X	

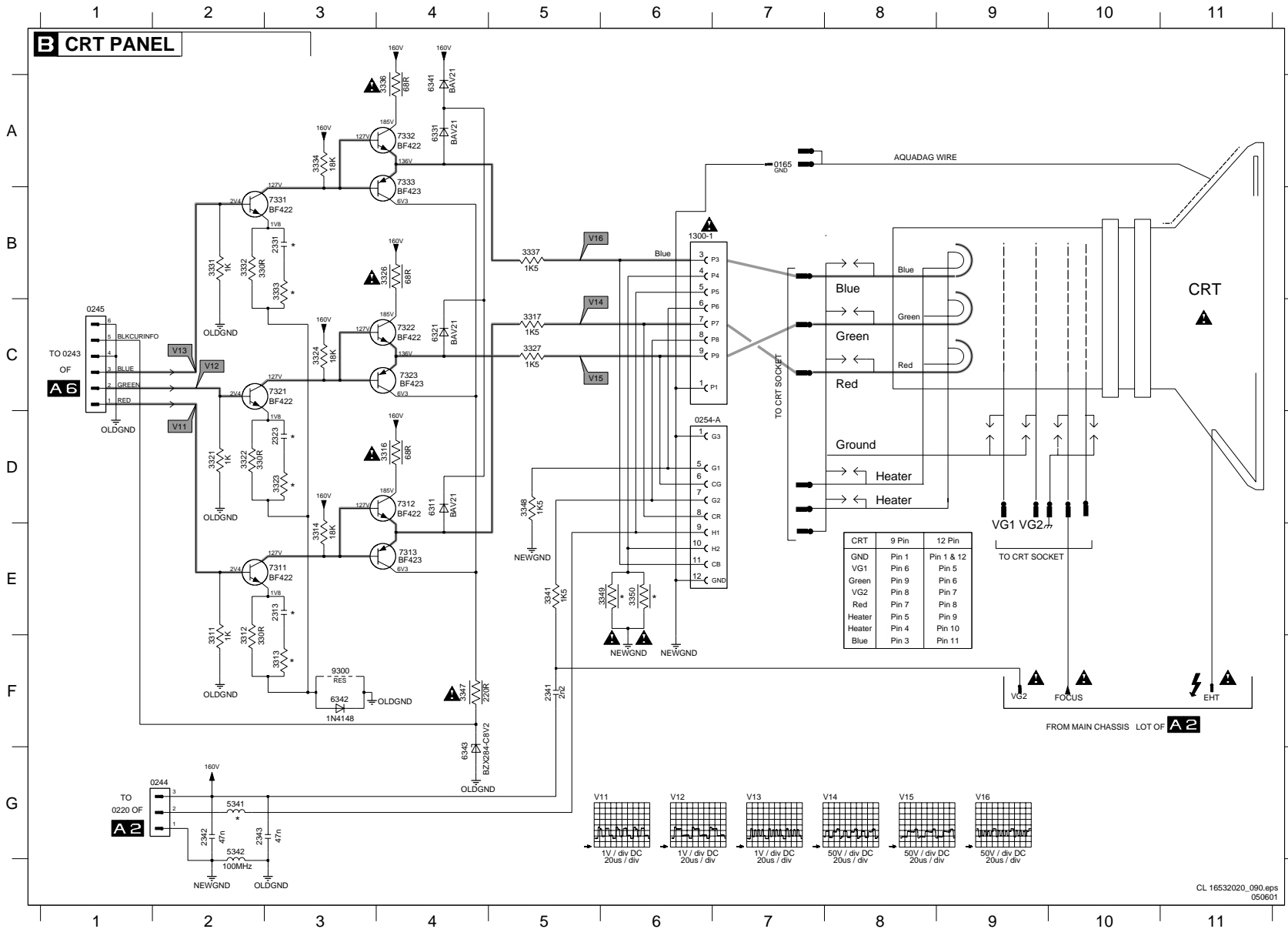
**Diversity Table A14**

Item	Description
1	SCART: In-catch front, Headphone front
2	SCART: Side AV, MONO catch
3	SCART: Headphone front
4	SCART: Headphone (left)
5	SCART: Side AV, Headphone (left)
6	SCART: Side AV, Headphone (right)
7	SCART: Side AV, Headphone (right)
8	SCART: Side AV, Headphone (right)
9	SCART: Side AV, Headphone (right)
X	4.7uF 10V

- 0224-A F11 3117 E4
- 0224-B F11 3118 E5
- 0227 A7 3119 F3
- 0229 E7 3120 F4
- 0235-A A1 3121 F3
- 0235-B A11 3122 F4
- 0236 A5 3131 A9
- 0242 F6 3132 A8
- 0262 G5 3133 B9
- 1101 A3 3134 B8
- 1102 B3 3135 B9
- 1103 B3 3136 B8
- 1104 C3 3137 C9
- 1105 C3 3138 C8
- 1106 D3 3139 C9
- 1107 C2 3140 C8
- 1108 D3 3141 D8
- 1109 C2 3142 D7
- 1110 E3 3143 D9
- 1111 E3 3144 D8
- 1112 F3 3145 E9
- 1113 F3 3146 E8
- 1131 A9 3151 E9
- 1132 B9 3152 F8
- 1133 B9 3153 F9
- 1134 C9 3154 F8
- 1135 B10 3155 G3
- 1136 C9 4101 A3
- 1137 C10 4102 B3
- 1138 C10 4103 A5
- 1139 D9 4104 B5
- 1140 C10 4105 E6
- 1141 D9 4151 E8
- 1142 E9 4152 F8
- 1151 F9 6101 C3
- 1152 F9 6102 D3
- 2101 A3 6103 D3
- 2102 A4 6104 E3
- 2103 A5 6105 E3
- 2104 B3 6131 D8
- 2105 B4 7101 E5
- 2106 B5 7131 D7
- 2107 B3 3108 B4
- 2109 B5 3109 B5
- 2110 C3 3110 C3
- 2111 C4 3111 C4
- 2112 C5 3112 C5
- 2113 C5 3113 C5
- 2114 D5 3114 D5
- 2115 D5 3115 D5
- 2116 E5 3116 E5
- 2117 E5 3117 E5
- 2118 F4 3118 F4
- 2119 F3 3119 F3
- 2120 F4 3120 F4
- 2121 A9 3121 A9
- 2122 A8 3122 A8
- 2123 A7 3123 A7
- 2124 B9 3124 B9
- 2125 B8 3125 B8
- 2126 B7 3126 B7
- 2127 B9 3127 B9
- 2128 B8 3128 B8
- 2129 B7 3129 B7
- 2130 C8 3130 C8
- 2131 A9 3131 A9
- 2132 A8 3132 A8
- 2133 A7 3133 A7
- 2134 B9 3134 B9
- 2135 B8 3135 B8
- 2136 B7 3136 B7
- 2137 B9 3137 B9
- 2138 B8 3138 B8
- 2139 B7 3139 B7
- 2140 C8 3140 C8
- 2141 C8 3141 C8
- 2142 C7 3142 C7
- 2143 C8 3143 C8
- 2144 D7 3144 D7
- 2145 D8 3145 D8
- 2146 E9 3146 E9
- 2147 E8 3147 E8
- 2148 E8 3148 E8
- 2149 F9 3149 F9
- 2150 F8 3150 F8
- 2151 F9 3151 F9
- 2152 E8 3152 E8
- 2153 F9 3153 F9
- 2154 F8 3154 F8
- 2161 G3 3161 G3
- 3101 A4 3101 A4
- 3102 A4 3102 A4
- 3103 B4 3103 B4
- 3104 B4 3104 B4
- 3105 B4 3105 B4
- 3106 B4 3106 B4
- 3107 C4 3107 C4
- 3108 C4 3108 C4
- 3109 C4 3109 C4
- 3110 C5 3110 C5
- 3111 D4 3111 D4
- 3112 D4 3112 D4
- 3113 D4 3113 D4
- 3114 D4 3114 D4
- 3115 D4 3115 D4
- 3116 E4 3116 E4
- 3117 E4 3117 E4
- 3118 E4 3118 E4
- 3119 E4 3119 E4
- 3120 E4 3120 E4
- 3121 E4 3121 E4
- 3122 E4 3122 E4
- 3123 E4 3123 E4
- 3124 E4 3124 E4
- 3125 E4 3125 E4
- 3126 E4 3126 E4
- 3127 E4 3127 E4
- 3128 E4 3128 E4
- 3129 E4 3129 E4
- 3130 E4 3130 E4
- 3131 E4 3131 E4
- 3132 E4 3132 E4
- 3133 E4 3133 E4
- 3134 E4 3134 E4
- 3135 E4 3135 E4
- 3136 E4 3136 E4
- 3137 E4 3137 E4
- 3138 E4 3138 E4
- 3139 E4 3139 E4
- 3140 E4 3140 E4
- 3141 E4 3141 E4
- 3142 E4 3142 E4
- 3143 E4 3143 E4
- 3144 E4 3144 E4
- 3145 E4 3145 E4
- 3146 E4 3146 E4
- 3147 E4 3147 E4
- 3148 E4 3148 E4
- 3149 E4 3149 E4
- 3150 E4 3150 E4
- 3151 E4 3151 E4
- 3152 E4 3152 E4
- 3153 E4 3153 E4
- 3154 E4 3154 E4
- 3155 E4 3155 E4

**CRT Panel**

VG2 F9 0244 G2 0254-A D7 2313 E3 2331 B3 2342 G2 3311 F2 3313 F3 3316 D4 3321 D2 3323 D3 3326 B4 3331 B2 3333 B3 3336 A4 3341 E5 3348 D5 3350 E6 5342 G2 6321 C4 6341 A4 6343 G4 7312 D4 7321 C3 7323 C4 7332 A4 9300 F3  
 0165 A7 0245 C1 1300-1 B7 2323 D3 2341 F5 2343 G2 3312 F2 3314 E3 3317 C5 3322 D2 3324 C3 3327 C5 3332 B2 3334 A3 3337 B5 3347 F4 3349 E6 5341 G2 6311 D4 6331 A4 7311 E3 7313 E4 7322 C4 7331 B3 7333 A4



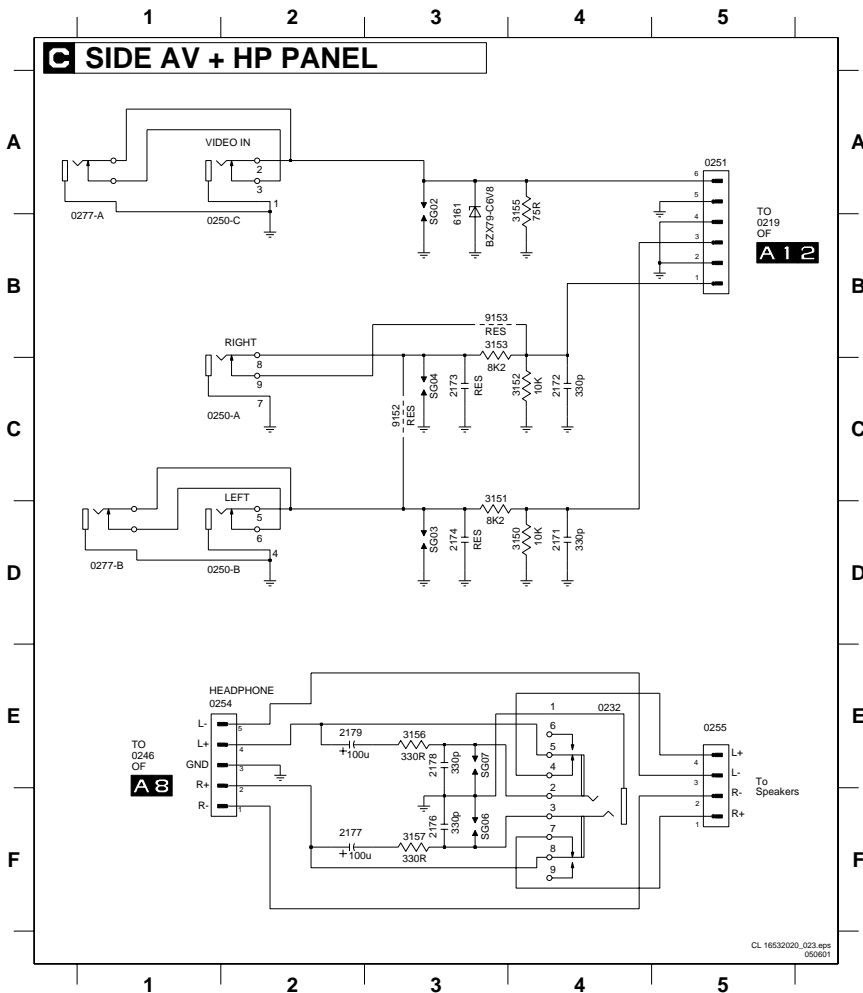
CRT	9 Pin	12 Pin
GND	Pin 1	Pin 1 & 12
VG1	Pin 6	Pin 5
Green	Pin 9	Pin 6
VG2	Pin 8	Pin 7
Red	Pin 7	Pin 8
Heater	Pin 5	Pin 9
Heater	Pin 4	Pin 10
Blue	Pin 3	Pin 11

**Diversity Table B**

Item	Description	4"	7"	9"	11" Stereo	CRT ASSEMBLY	13W/2Z	11" Mono	11" Stereo
0254	BP F CRT N-NECK	X	X	X	X	X	X	X	X
0254	BP F CRT M-NECK	X	X						
2313	270P 50V	X	X						
2313	220P 50V			X	X	X	X	X	X
2323	50V 390P	X	X	X	X	X	X	X	X
2331	50V 390P	X	X	X	X	X	X	X	X
3313	10R	X	X	X	X	X	X	X	X
3323	10R	X	X	X	X	X	X	X	X
3333	10R	X	X	X	X	X	X	X	X
3349	1R			X					
3349	1R5	X	X	X					
3349	1R8					X	X		
3350	1R			X					
3350	1R5	X	X	X	X	X	X	X	X
3350	1R8							X	X
5341	4U7	X							
5341	22U				X				
5341	1U			X					
5341	15U						X	X	
5341	12U		X						

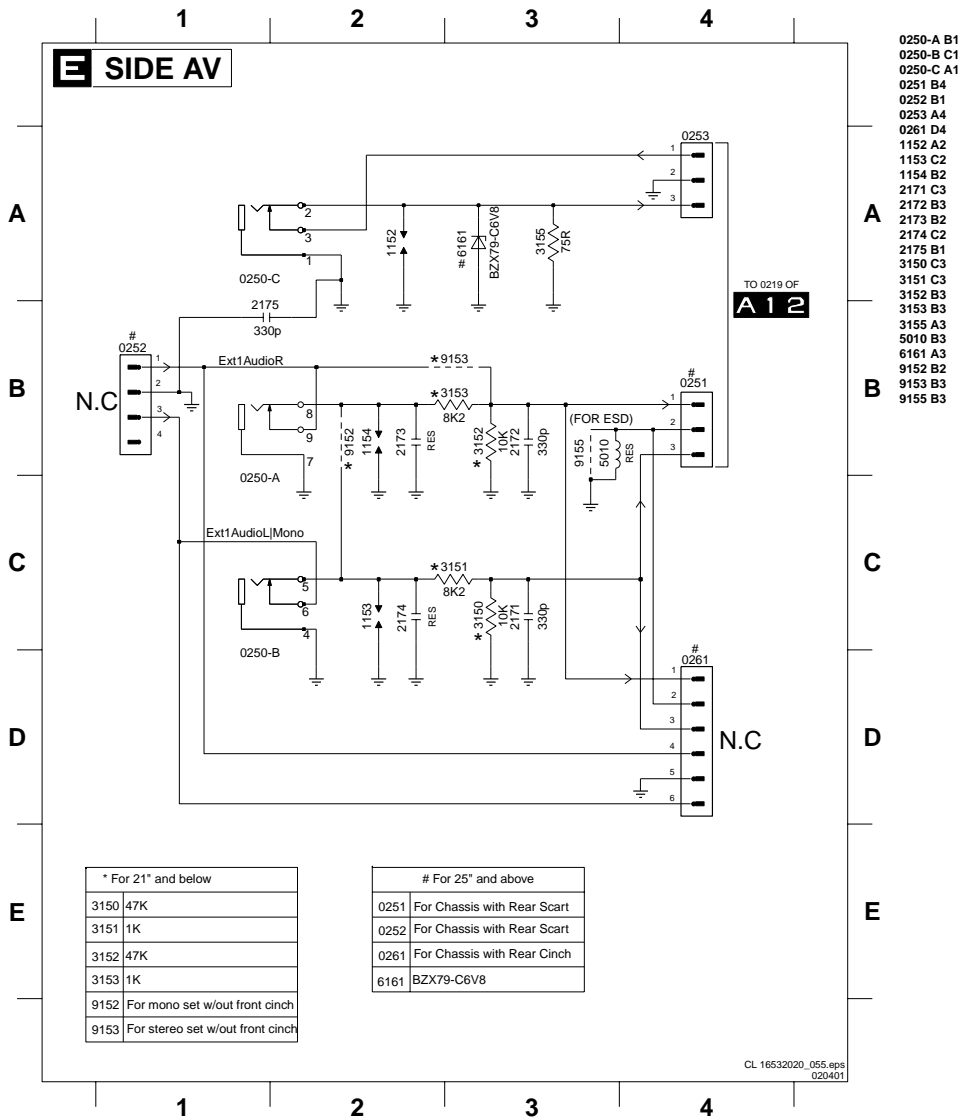
CL 16532020\_090.eps  
050601

## Side AV + HP Panel



0232 E4  
0250-A C2  
0250-B D2  
0250-C B2  
0251 A5  
0254 E2  
0255 E5  
0277-A A1  
0277-B D1  
2171 D4  
2172 C4  
2173 C3  
2174 D3  
2176 F3  
2177 F2  
2178 E3  
2179 E2  
3150 D4  
3151 D3  
3152 C4  
3153 B3  
3155 A4  
3156 E3  
3157 F3  
6161 A3  
9152 C3  
9153 B3  
SG02 A3  
SG03 D3  
SG04 C3  
SG06 F3  
SG07 E3

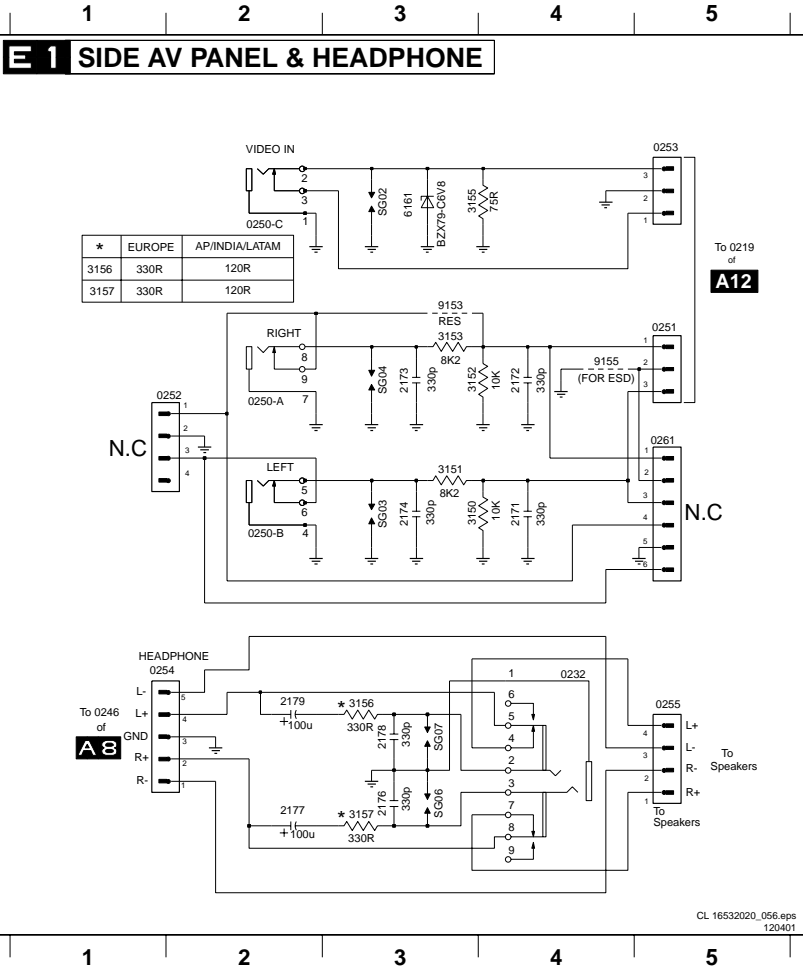
## Side AV Panel



0250-A B1  
0250-B C1  
0250-C A1  
0251 B4  
0252 B1  
0253 A4  
0261 D4  
1152 A2  
1153 C2  
1154 B2  
2171 C3  
2172 B3  
2173 B2  
2174 C2  
2175 B1  
3150 C3  
3151 C3  
3152 B3  
3153 B3  
3155 A3  
5010 B3  
6161 A3  
9152 B3  
9153 B3  
9155 B3



Side AV Panel + Headphone



- 0232 D4
- 0250-A B2
- 0250-B C2
- 0250-C A2
- 0251 B5
- 0252 B2
- 0253 A5
- 0254 D2
- 0255 D5
- 0261 C5
- 2171 C4
- 2172 B4
- 2173 B3
- 2174 C3
- 2176 E3
- 2177 E2
- 2178 E3
- 2179 D2
- 3150 C3
- 3151 C3
- 3152 B3
- 3153 B3
- 3155 A3
- 3156 D3
- 3157 E3
- 6161 A3
- 9153 B3
- 9155 A4
- SG02 A3
- SG03 C3
- SG04 B3
- SG06 E3
- SG07 E3