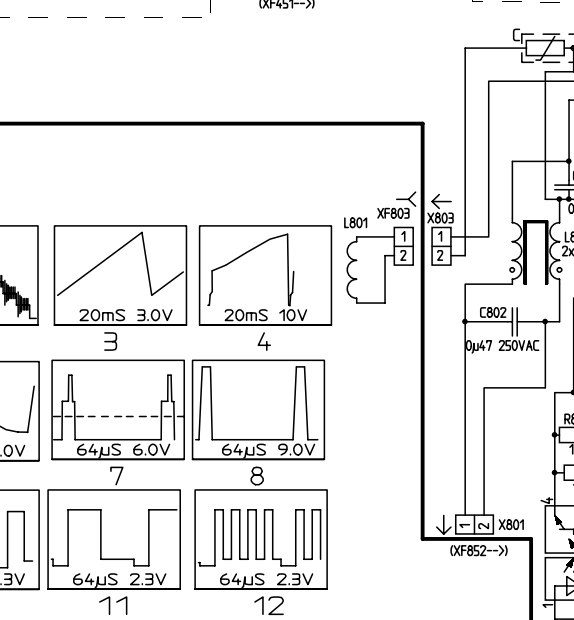
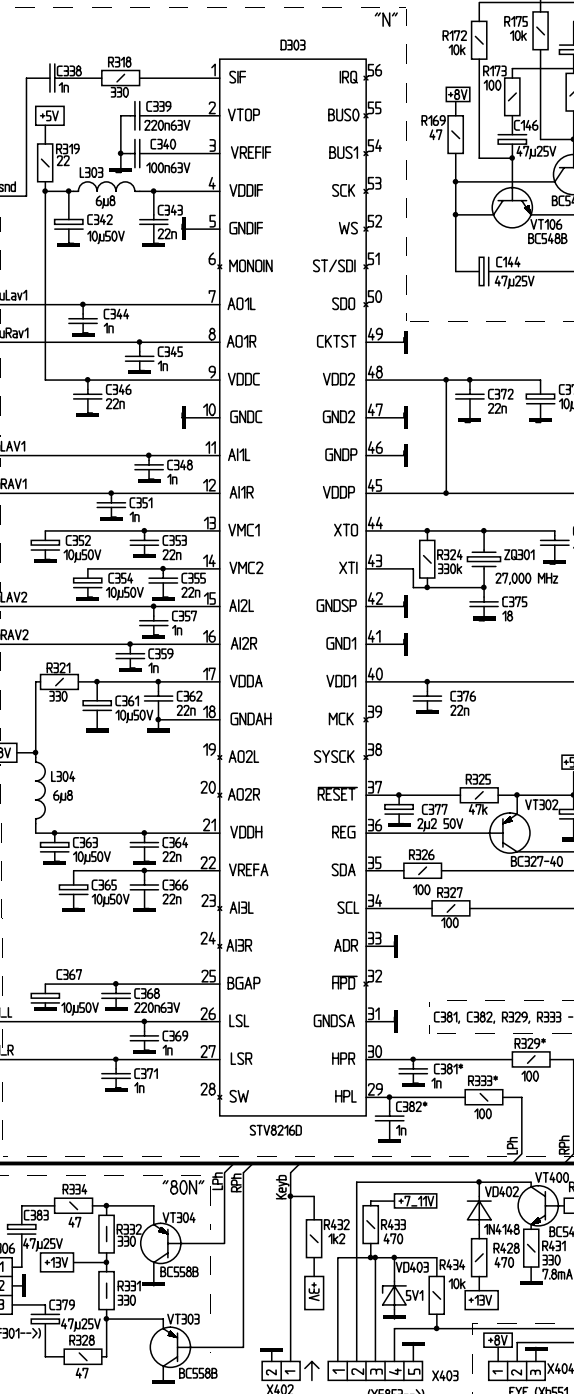
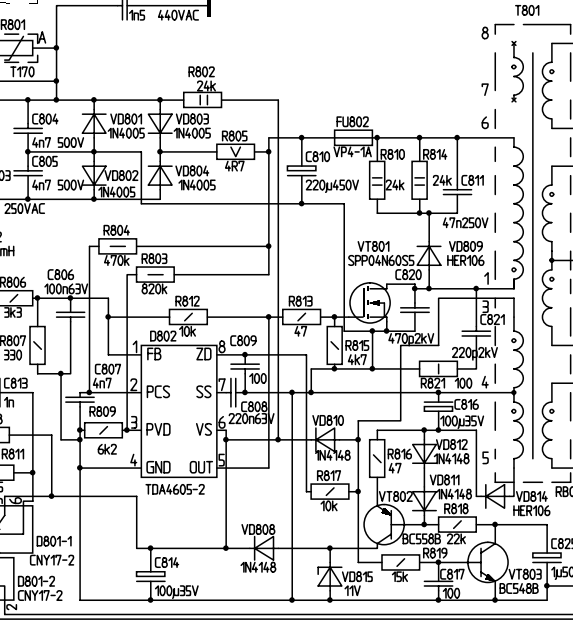
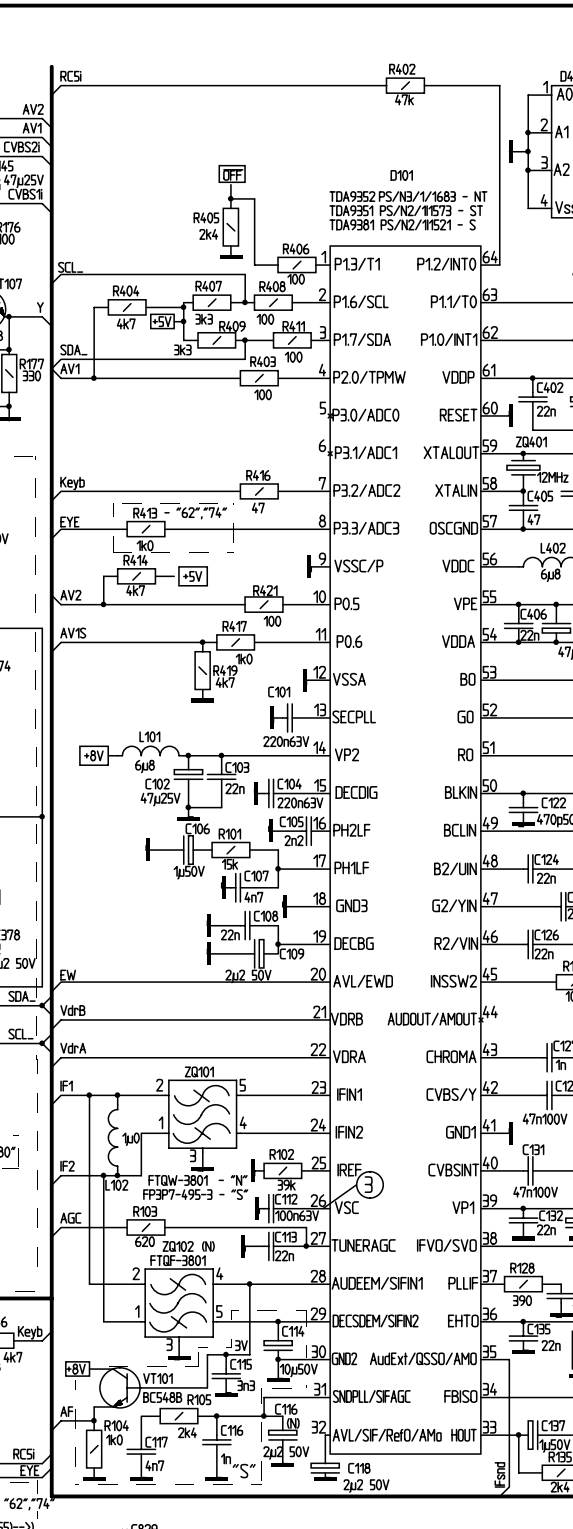


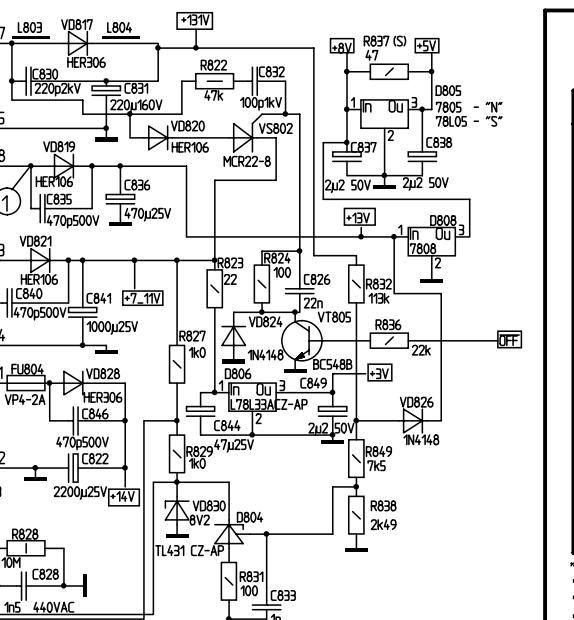
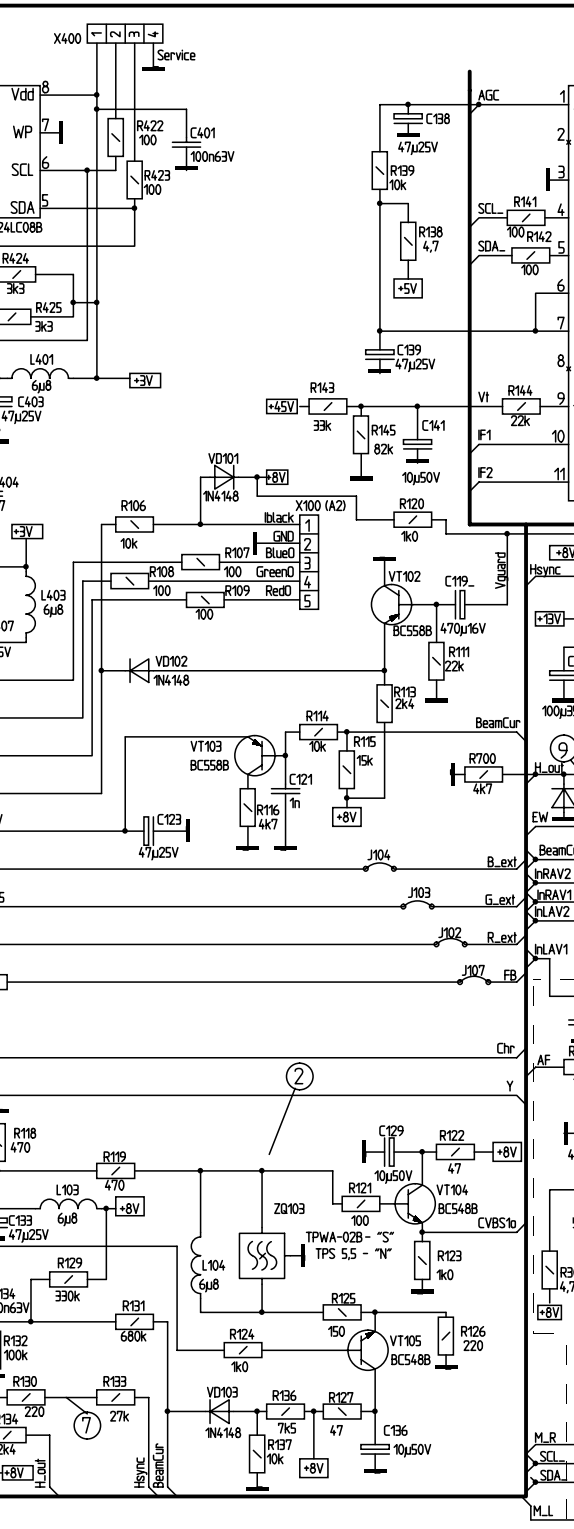
ТВ ПОЛСЕН  
 C21SR62S(T), C21SR68S(T), C21SR68NT  
 C21SR74S(T), C21SR80S(T), C21SR80NT



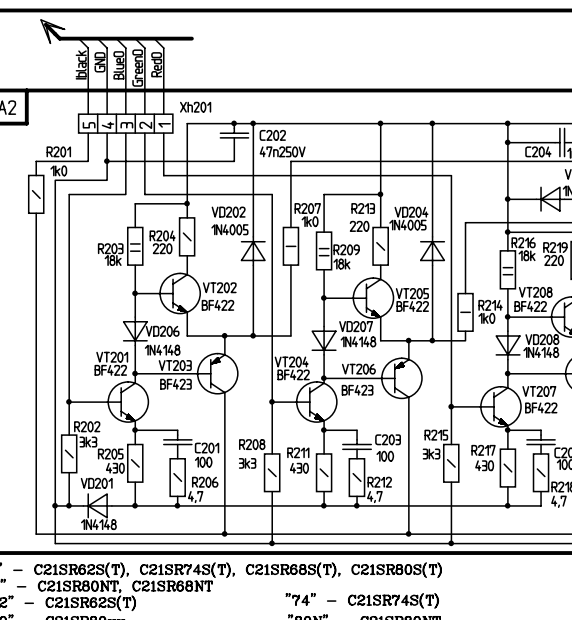
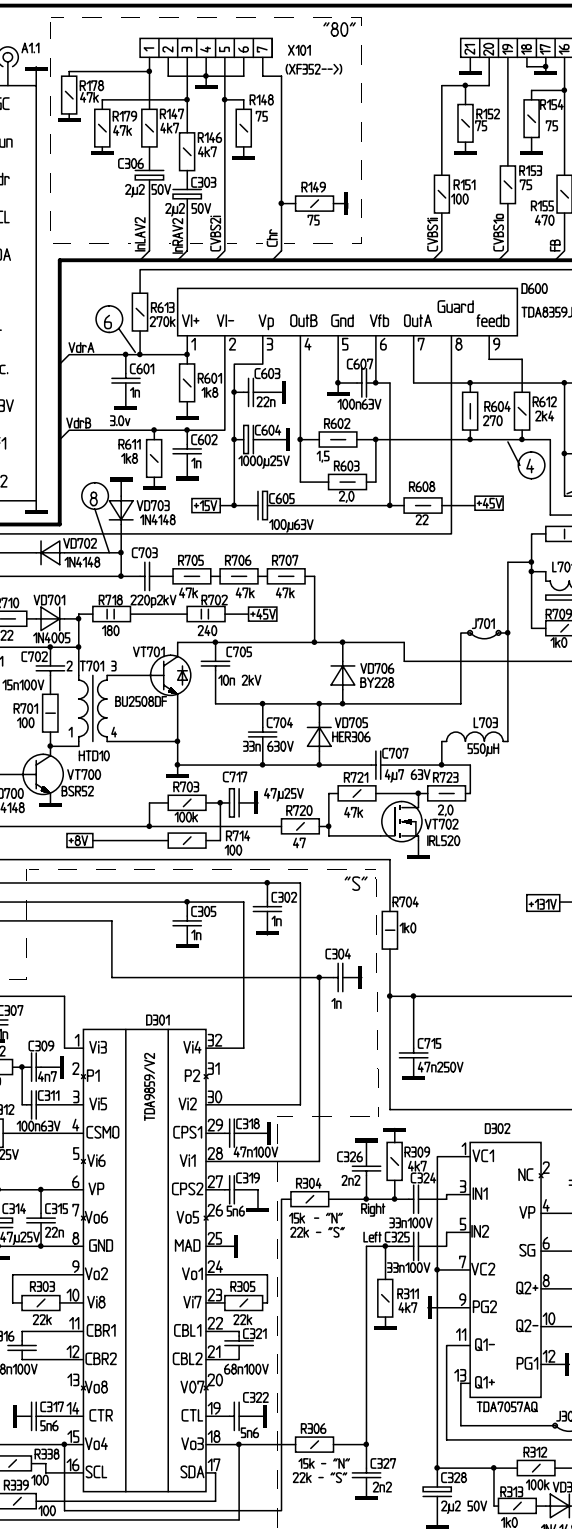
Осциллограммы в контрольных точках приведены при приеме сигнала "Цветные полосы". Указан период и размах.



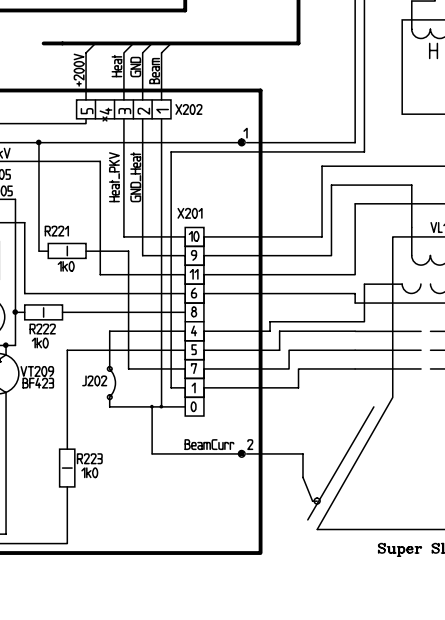
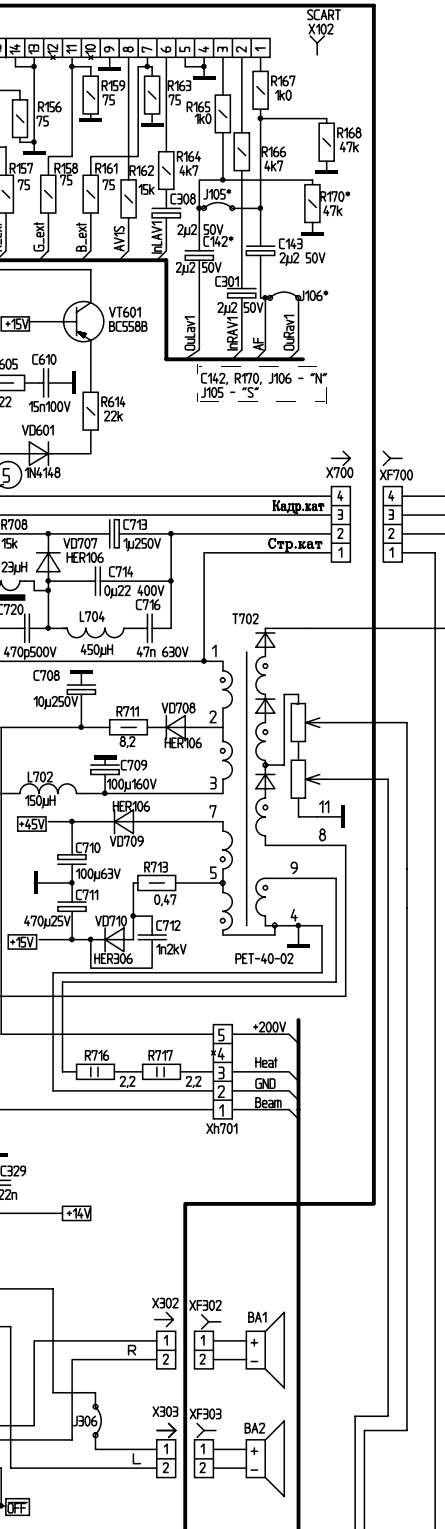
Осциллограммы в контрольных точках приведены при приеме сигнала "Цветные полосы". Указан период и размах.



Осциллограммы в контрольных точках приведены при приеме сигнала "Цветные полосы". Указан период и размах.



Осциллограммы в контрольных точках приведены при приеме сигнала "Цветные полосы". Указан период и размах.



Осциллограммы в контрольных точках приведены при приеме сигнала "Цветные полосы". Указан период и размах.

"S" - C21SR62S(T), C21SR74S(T), C21SR68S(T), C21SR80S(T)  
 "N" - C21SR80NT, C21SR68NT  
 "62" - C21SR62S(T)  
 "80" - C21SR80xx  
 "74" - C21SR74S(T)  
 "80N" - C21SR80NT