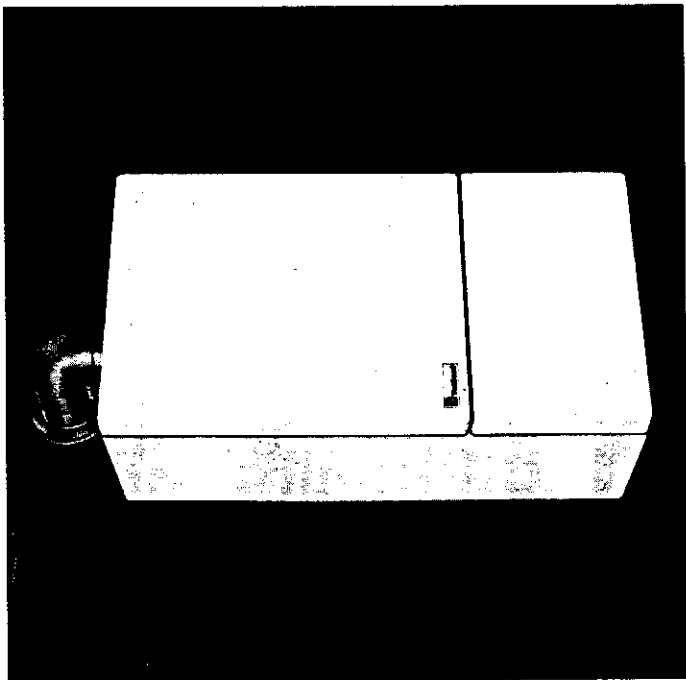


РУКОВОДСТВО ПО МОНТАЖУ
Vaillant Термоблок VC182E, VC242E



Vaillant

Ваш партнер по отоплению, регулированию, горячей воде

23/7-6
905491 D02

Содержание

2	Обзор модификаций	стр. 3	10	Монтаж облицовки аппарата	стр. 26-27
3	Функциональная схема	4	11	Технический осмотр	28-29
4	Предписание, правила, нормы	5	12	Защитные устройства	29
5	Размеры	6-7	13	Перевод на другой класс газа	30
6	Установка	8-11	15	Измерения согласно норме отхода газа	30-31
7	Электромонтаж	12-15	16	Технические данные	обложка
8	Подготовка аппарата к работе	16-17			
9	Настройка газа	18-25			

2 Обзор модификаций

тип аппарата	номинальная тепловая мощность кВт	ДИИ-ДВСГВ-рег.-ном.	категория
VC 182E	18	84сУА01	III
VC 242E	24	84сУА02	III

табл. 1

3 Функциональная схема

- 1 патрубок отвода продуктов сгорания
- 2 труба подвода свежего воздуха
- 3 первичный теплообменник
- 4 ниппель для выпуска воздуха
- 5 топочная камера
- 6 быстродействующая вентиляция
- 7 контрольный электрод
- 8 газовая горелка
- 9 газовая арматура
- 10 мембранный насос
- 11 клапан для наполнения азотом
- 12 расширительный сосуд
- 13 насос отопительной системы
- 14 газовый запорный кран ¹⁾
- 15 предохранительный клапан ¹⁾
- 16 ревизионный кран ¹⁾
- 17 отопительная установка
- 18 перепускной клапан
- 19 патрубок подключения газа
- 20 электроника
- 21 зажигающие электроды
- 22 переключатель частичной нагрузки
- 23 датчик термостата подающей воды
- 24 ограничитель температуры
- 25 устройство контроля за давлением воздуха
- 26 вентилятор
- 28 клапан, работающий от разницы давлений

¹⁾ принадлежности

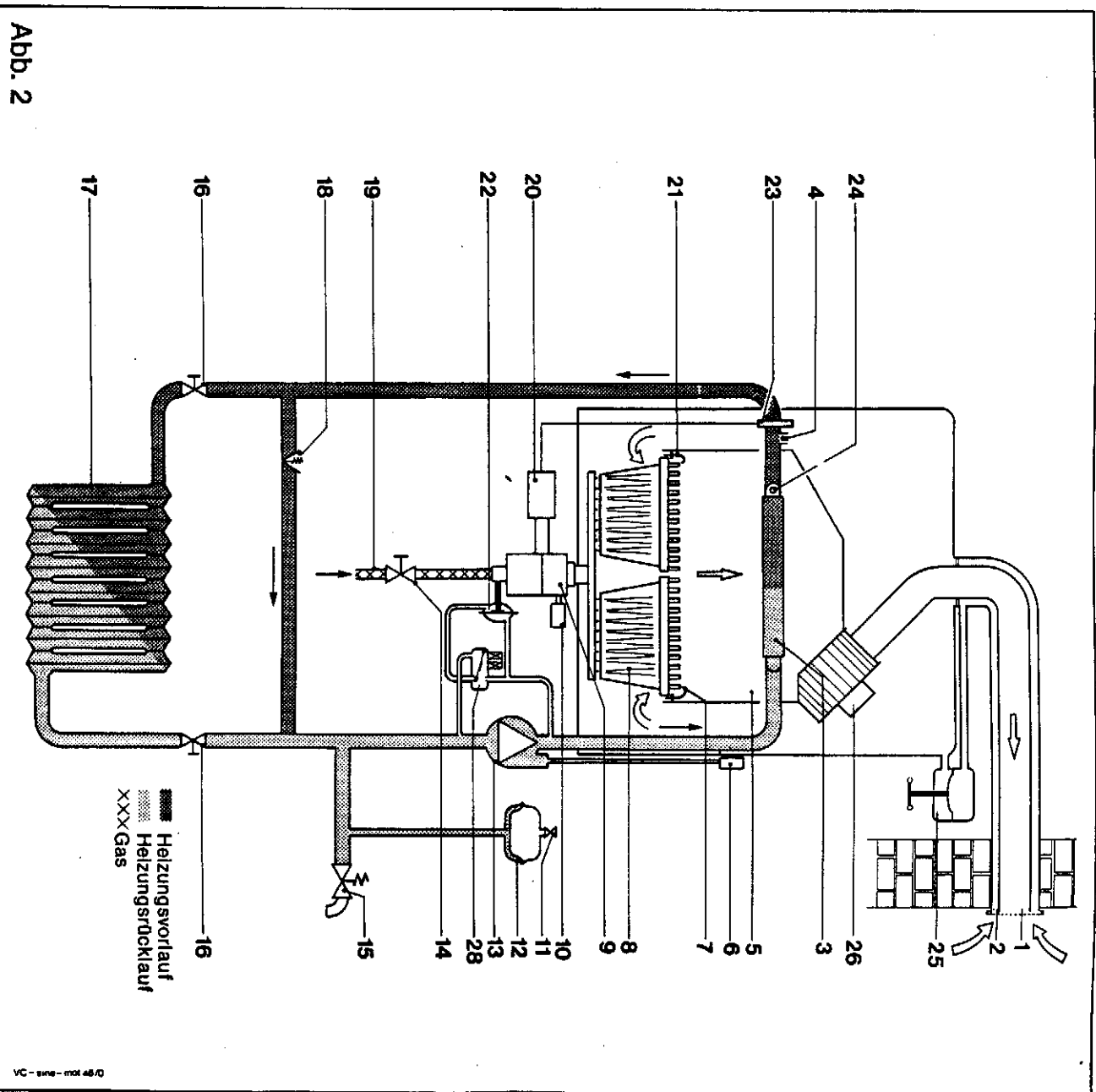


Abb. 2

 Heizungsvorlauf
 Heizungsrücklauf
 Gas

4 Предписания, правила, нормы

До установки термоблока Vaillant получить заключение от предприятия по газоснабжению и районного мастера трубочиста. Установку термоблока Vaillant может выполнить только квалифицированный специалист, отвечающий за надлежащий монтаж аппарата и его первый пуск в эксплуатацию.

При установке соблюдать следующие правила и нормы:

- Технические правила по монтажу газового оборудования DVGW-TRGI 1986 (в соответствии действующей редакции), издательство ZfGW, 6000 Франкфурт/Майн
- Технические правила по сжиженному газу TRF 1969 издательство ZfGW, 6000 Франкфурт/Майн
- Нормы ДИН

ДИН 4701-Правила расчета потребности в тепле для зданий

ДИН 4751 лист 3 - Оснащение по технике безопасности для отопительных установок с температурой подающей воды до 110°C

- Правила по котельным помещениям или распоряжение федеральных земель по строительству "Правила по строительству и устройству центральных котельных помещений и их складов для хранения топлива" издание: Veuth-Vertrieb GmbH, 1000 Berlin 30

- Закон по экономии энергии (EnEG) с издававшимися к нему распоряжениями HeizAnlV

Правила по отопительным

установкам от 24.02.1982

HeizVerV

Правила по отопительным

установкам от 22.09.1978

- Правила VDE (Общества немецких электриков) Издательство VDE GmbH, 1000 Berlin 12

Для монтажа устройств притока воздуха/отвода продуктов сгорания разрешается использовать только соответствующие принадлежности фирмы Vaillant

Нет необходимости в соблюдении расстояний между аппаратом и конструктивными элементами из горючего материала или горючими составными частями, поскольку при номинальной теплотворности аппарата в этих местах наблюдается более низкая температура, чем допустимая в 85°C.

5 Размеры

Таблица размеров (размеры в мм)

тип аппарата	C	C1
VC 182E	R 3/4"	Ø20
VC 242E	R 1"	Ø25

ПОДВОД ВОЗДУХА / ОТВОД ПРОДУКТОВ сгорания	B	
арт. номер 9395	290 (1)/440(2) -995	
9396	995-1960	
9344	1960-2920	

1) с притоком воздуха/отводом продуктов сгорания назад

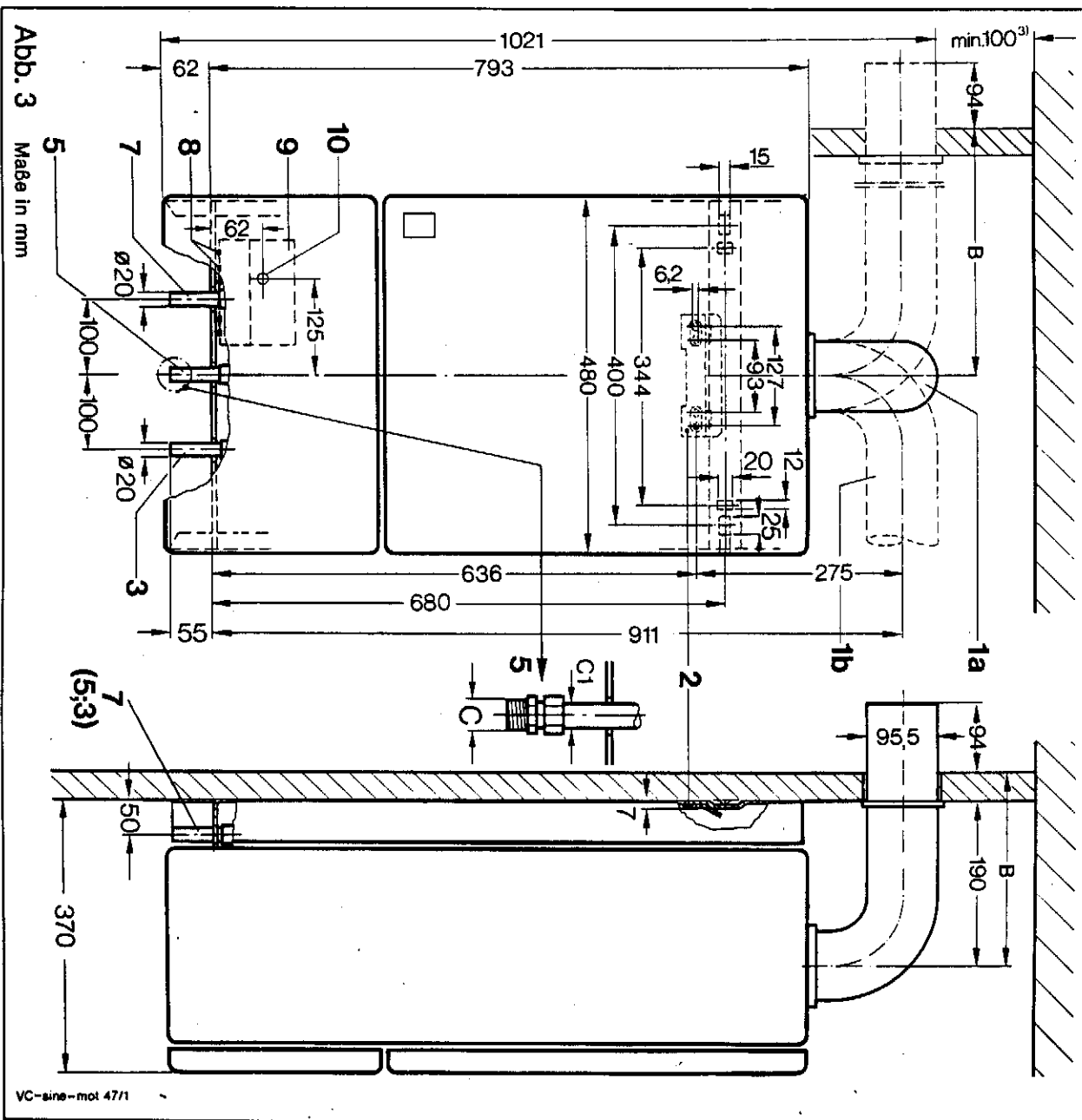
2) с притоком воздуха/отводом продуктов сгорания в сторону

Размеры для подключения

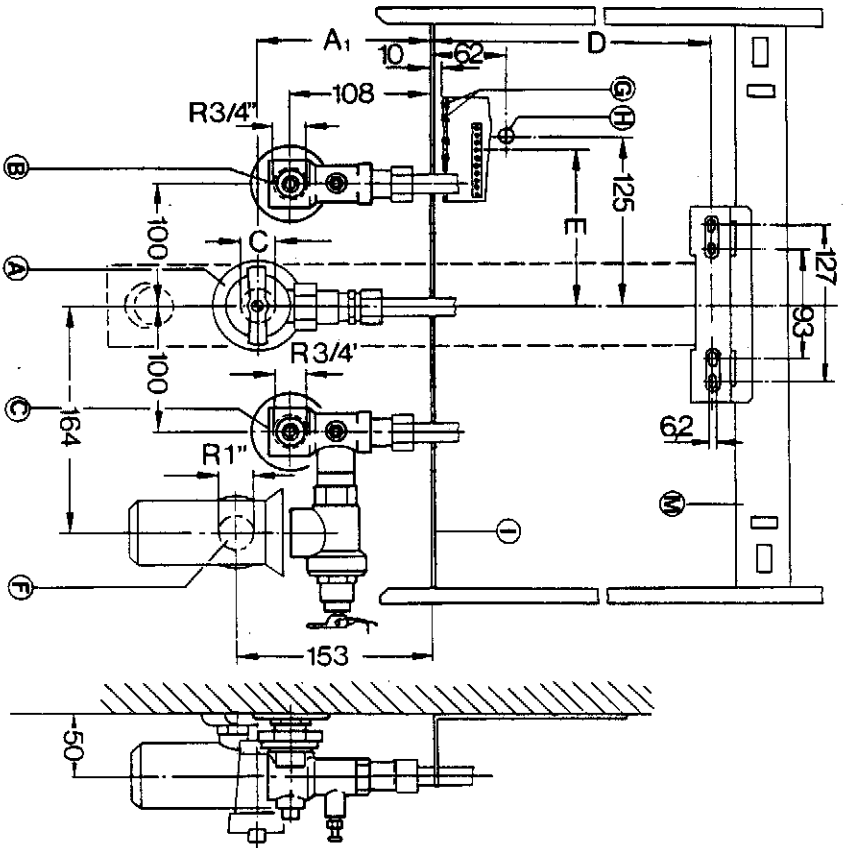
устанавливаемых труб смотри рис. 4 на противоположной стороне.

- 1a приток воздуха/отвод продуктов сгорания назад
- 1б приток воздуха/отвод продуктов сгорания в сторону
- 2 держатель аппарата
- 3 обратная линия отопительной системы
- 5 патрубков для подачи газа
- 7 патрубков линии подающей воды
- 8 кабельный ввод в клеммный ящик для внешних электрических соединений
- 9 клеммник
- 10 кабельный вывод через стену для электрических соединений

Размеры аппарата



Соединительные размеры
скрытый монтаж



открытый монтаж

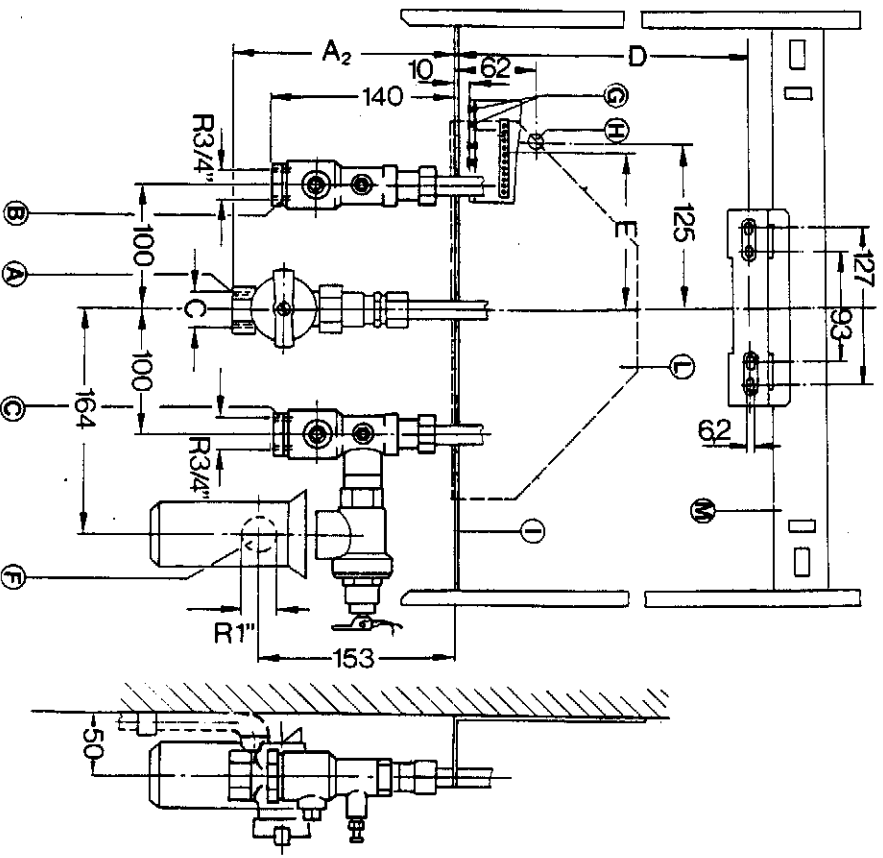


Таблица размеров (размеры в мм)

тип	A1	A2	C	D	E
VC 182E	118	165	R3/4"	636	110
VC 242E	128	170	R 1"	636	110

A газ

B подающая линия отопительной системы

C обратная линия отопительной системы

F слив

G кабельный ввод в клеммный ящик для электрических соединений

H выход из стены для электрических соединений при скрытом монтаже проводов

I рама аппарата (поперечина)

L монтажный кронштейн для предварительной сборки

M подвесной хомут аппарата

6 Установка

6.1 Предварительные замечания

Мы рекомендуем оставлять с обеих сторон аппарата свободное пространство не менее 100 мм, облегчающее доступ к аппарату во время его технического обслуживания.

При параллельной установке двух аппаратов на одну отопительную систему рекомендуется обязательная установка по одному обратному клапану в линиях подающей воды отопительной системы аппаратов.

6.2 Принадлежности

Возможные принадлежности для термоблока Vaillant можно определить по ценнику УГ. Монтаж принадлежностей выполнить в соответствии с прилагаемой инструкцией по монтажу.

6.3 Монтаж аппарата

Подвеска аппарата к стене производится подвесным хомутом (2), закрепленным на держателе аппарата (3).

Держатель аппарата устанавливается соответственно притоку воздуха/отводу продуктов сгорания, указанных в руководстве по монтажу

Подключение аппарата к газопроводу осуществляется через зажимное резьбовое соединение (1а), прилагаемое к аппарату.

Отопительные установки для подогрева пола

При установках с трубными секциями или климатизированными полами из пластмассы, неплотной для кислорода, в термоблоке Vaillant должны заменяться

- насос отопительной системы на специальный насос из медного литья,
- расширительный бак на бак с покрытием из Rilsan

Оба узла можно приобрести как запасную часть в сервисной службе Vaillant.

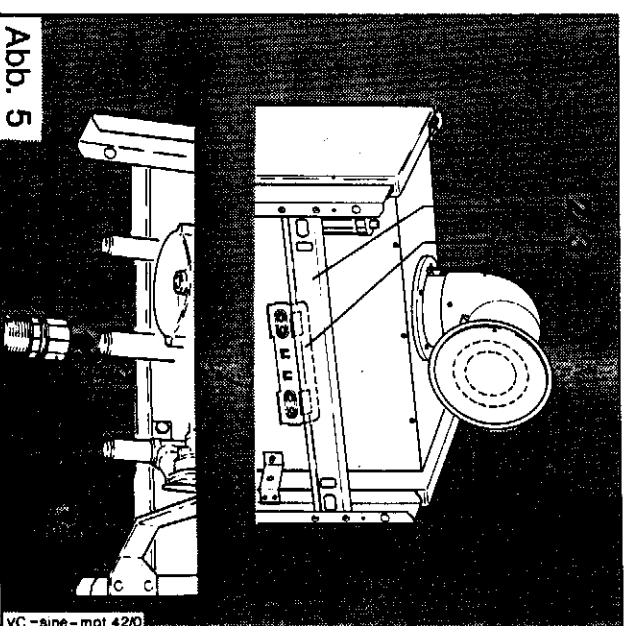


Abb. 5

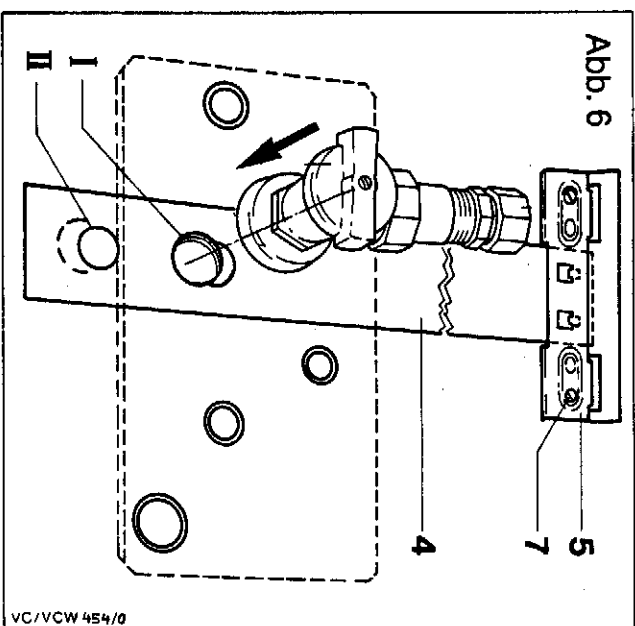
Если при скрытом монтаже устанавливается газовый запорный кран, то дистанционный шаблон (4), укрепленный на держателе аппарата (5), служит для фиксации расстояния между газовым запорным краном и держателем.

Применение дистанционного шаблона представлено на соседнем рисунке.

Надеть выточенное отверстие группы отверстий I (не II!) на газовый патрубок и выравнять шаблон с держателем вертикально вверх. Держатель укрепить прилагемыми болтами (7) и дюбелями. Затем отрезать дистанционный шаблон.

Когда выносятся открытый монтаж, дистанционного шаблона не требуется.

Если никакие присоединительные приборы (принадлежности) не устанавливаются, то соединительные размеры можно определить по рис. 3 и 4 (на стр. 6-7)



6.4 Монтаж труб притока воздуха/отвода отходящих газов

Термоблок фирмы Vaillant предлагает имеющимся в распоряжении трубами притока воздуха/отвода отходящих газов многочисленные возможности по монтажу.

В приложенных рисунках представлены основные случаи использования труб притока воздуха/отвода отходящих газов и соответствующее руководство по монтажу.

Соответствующая труба притока воздуха/отвода отходящих газов поставляется как отдельная принадлежность.

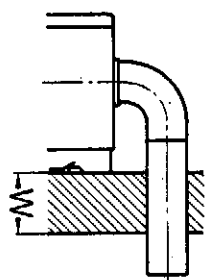
Важное указание: Термоблок фирмы Vaillant разрешается устанавливать только с трубами притока воздуха/отвода отходящих газов, поставляемыми производителем.

Таблица к рис. 7а

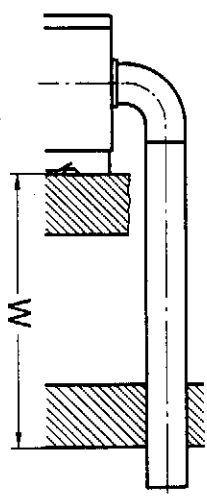
трубы арт.-ном.	соотв. монтажное устройство	B	W
9395	440 ¹⁾	995	100-805
9396	806633	995-1960	805-1770
9344		1960-2920	1770-2730

- 1) при предлагаемом минимальном отступе D=100мм
- 2) дополнительно используется 1 устройство защиты от ветра, арт.-номер 9000

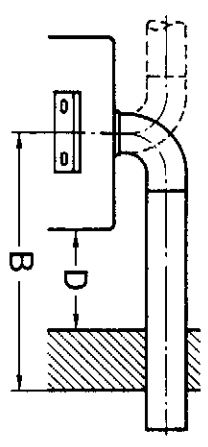
A) Труба притока воздуха/отвода отходящих газов горизонтально через наружную стену/крышу



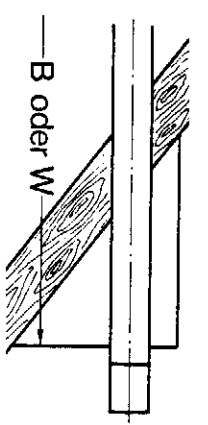
Вывод назад (аппарат непосредственно на внешней стене)



Вывод назад (аппарат на расстоянии от внешней стены)

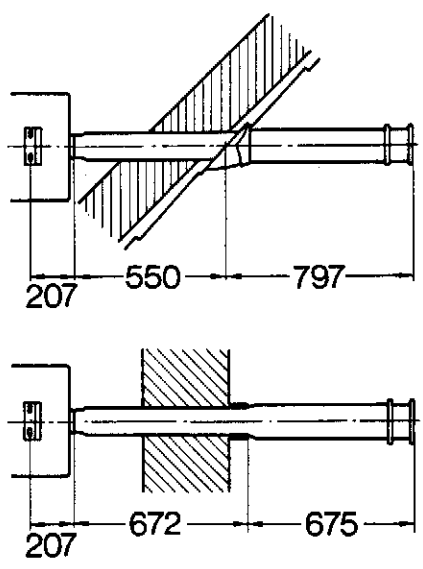


Вывод под углом вправо в сторону (по выбору вправо или влево)

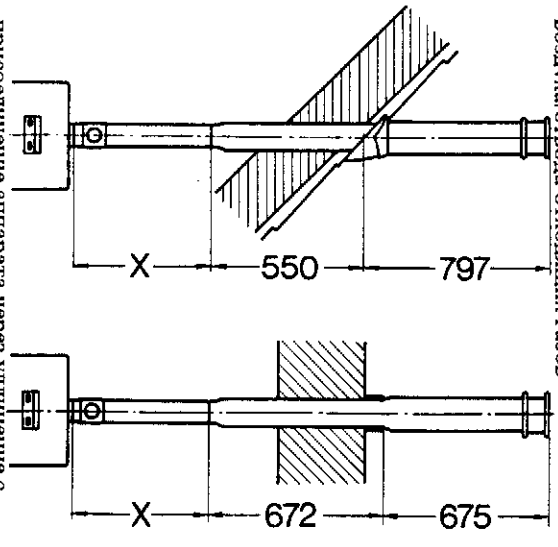


Вывод через крышу 2)

B) Труба притока воздуха/отвода отходящих газов вертикально вверх через крышу горизонтальная крыша под углом



прямое присоединение аппарата к трубе притока воздуха/отвода отходящих газов



присоединение аппарата через удлинение с отверстием для проверки

7 Электромонтаж

7.1 Электрические присоединения

Термоблок Vaillant электрически подготовлен к эксплуатации, требуется подключение кабеля питания без разъема и раздельное устройство (например, предохранители, автоматы).

Для подключения магнитного клапана на газ (GV - приборы при расположении ниже уровня земли) соблюдать раздел 7.3.

а) Снять крышку присоединительного щитка (1) после вывинчивания винта (2).

б) Произвести присоединительную эл. разводку на клеммнике (3) и подключение заземления (4) в соответствии со схемой подключения. При этом, протянуть кабели через отверстия для кабелей (6) и закрепить держателями (5).

Советуем оставлять мин. на 70 см подвесительный кабель, идущий из стены. Этим, возможно позже, будет облегчена установка клеммника, т.к. эл. присоединение будет решено.

Если не предусматривается устройство управления мощностью в зависимости от погодных условий (VRC-ED) или комнатный термостат, то должна иметься перемычка между клеммами 3 и 4, если уже не установлена.

При подключении устройства регулирования в зависимости от погодных условий или устройства регулирования по комнатной температуре (постоянное регулирование - присоединительные клеммы 7, 8, 9), должна иметься перемычка между клеммами 3 и 4, если уже не имеется.

Обзор подключений

1, 2, земля 3, 4	сет ⓐ Комнатный-/термостат с таймером/ устр. управления мощностью в зав-ти от погодных условий (VRC-ED)
5 7, 8, 9	ⓑ уст-во регулирования в зав-ти от погодных условий или уст-во регулирования в зав-ти от комнат. температуры (непрерывное регулирование Vaillant (допускается подключение только принадлежности производства фирмы Vaillant))

1	крышка, закрытая щиток	9	винт
2	винт	10	кнопка
3	клеммник	11	сигнальная лампочка "бой"
4	подсоединение заземления	12	предохранители
5	держатели кабеля	13	контрольная лампочка "оператор включен"
6	место прохода кабеля	14	контрольная лампочка "мебранный насос включен"
7	питок переключений	15	предохранитель
8	винт		

клеммы 7, 8, 9 - низкое напряжение

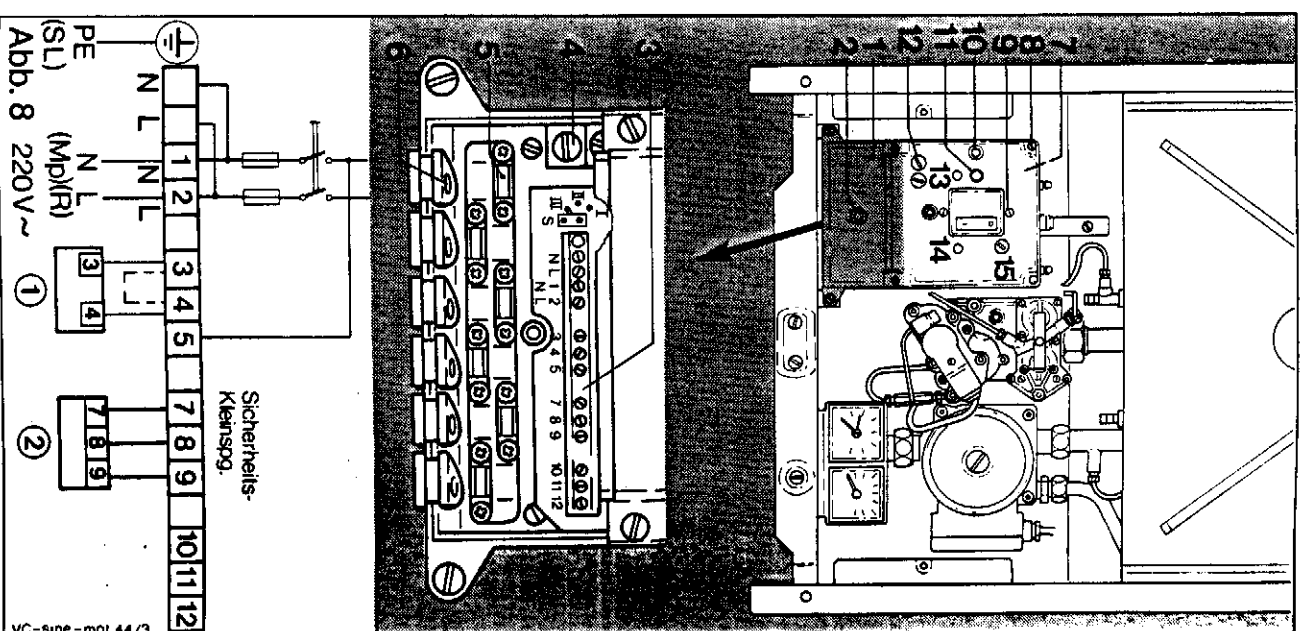
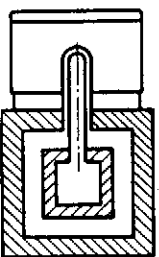


Таблица к рис. 76

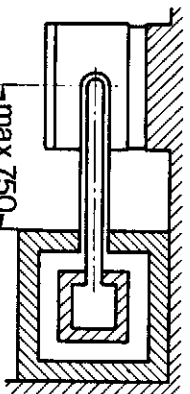
Трубы арт.-номер 9026	соотв. устрой-ства монтажа 809333	
Удлинение с отверстием для проверки		размер X
9017		300 ¹⁾ -960
9018		960-1825
9019		1825-2710 ²⁾
универсаль-ный лист для наклонной крышки арт.-ном. 9076	809333 или 809389	
воротник для плоской крышки арт.-ном. 9056	809333	

- 1) по монтажно-техническим причинам необходимо минимум 300 мм.
- 2) максимально допустимо

С1) Труба притока воздуха/отвода отходящих газов при присоединении к LAS (системы PLEWA, SCHNEDEL¹⁾, SIMOKAT¹⁾)

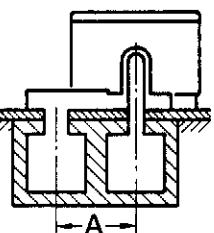


Прямое присоединение аппарата к дымоходу-LAS

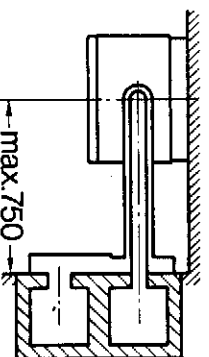


Стороннее соединение аппарата к дымоходу LAS

С2) Труба притока воздуха/отвода отходящих газов при присоединении к LAS (система ETERNIT)



Прямое присоединение аппарата к дымоходу-LAS



Стороннее соединение аппарата к дымоходу LAS

Таблица к рис. 7e

Трубы арт.-ном. 9397	соответствующее устройство монтажа 806631	
----------------------	---	--

на рис. представлена система PLEWA В системе SCHNEDEL и SIMOKAT шахты свежего воздуха и отходящих газов лежат рядом друг с другом

Таблица к рис. 7д

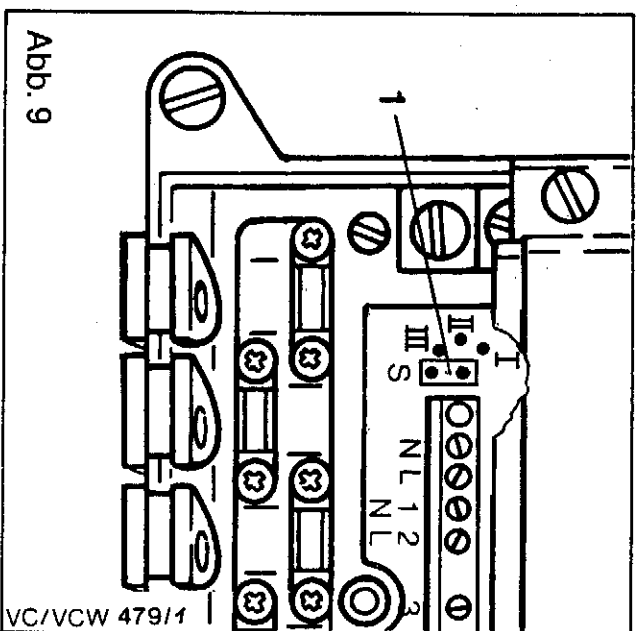
Трубы арт.-ном. 9038	соответствующее устройство монтажа 809370	A
9039		190-261 ¹⁾
9042		261-405 ¹⁾
		405-800 ²⁾

- 1) установлено по строительству
- 2) по заказу изготавливается на предприятии желаемого размера

7.2 Режимы работы насоса отопления

В зависимости от подключения насоса отопления на контакты I, II или III, за счет перестановки штекера (1), возможны следующие режимы работы насоса:

установленный режим	Температура регулируется с	
	...подсоединенным к клеммам 7,8,9 устройством регулировки (напр. VRT-QTA, VRT-RWA, VRC-VC)	... Подсоединенным к клеммам 3,4,(5) устройством регулировки (напр. VRT-UT, VRT-QW, VRT-RW, VRC-ED)
I - насос продолжает работать	как режим работы III- непрерывно	насос включается, когда устройство регулировки требует тепла
II - прерывисто работающий насос	насос включается при работе горелки	насос включается, когда регулятор и термостат подающей воды (NTC) требуют тепла
III - непрерывно работающий насос	насос включается/выключается главным выключателем. В положении "VKI." - постоянная работа насоса.	
S - Насос работает с выбегом ¹⁾	как режим работы II (с перерывами); но после погасания горелки выбег насоса составляет приibl. 5 мин ²⁾	



¹⁾ режим работы S рекомендуется при подключении регулятора непрерывного действия (контакты 7,8,9/комнатный термостат или термостат, работающий в зависимости от погодных условий)

²⁾ см. раздел 7.3 "Блокировочное устройство повторного включения"

7.3 Блокировочное устройство повторного включения отопительного режима

Заводом-изготовителем блокировочное устройство повторного включения выставлено при обл. на 5 мин.

Изменение заданного времени - из-за условий отопительной установки - можно выполнить, отвернув отверткой винт (2, рис. 10) на потенциометре, расположенном за ним.
Диапазон настройки: прибор. 1-12 минут.

С изменением заданного времени одновременно изменяется время выбега насоса отопительной системы в положении S (см. также раздел 7.2)

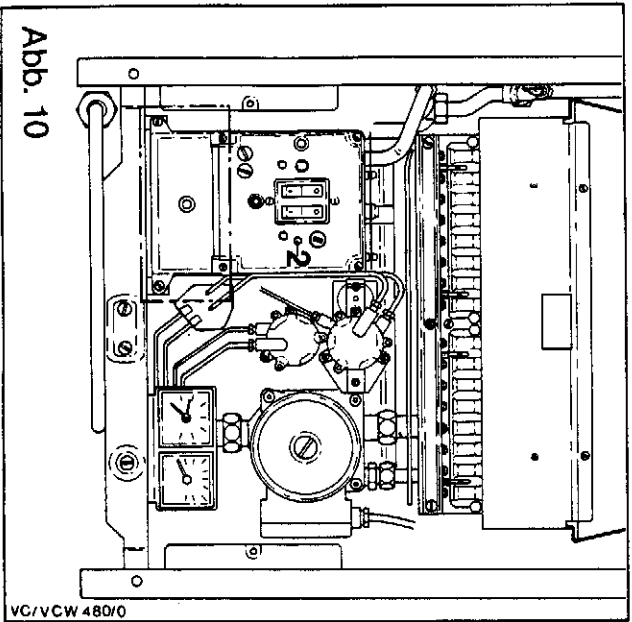


Abb. 10

7.4 Электрическое подключение магнитного клапана у аппаратов РВ (пропан/бутан) в подаче газа

Перед подключением отключить подачу питания к прибору.
Подключение магнитного клапана производится в соответствии с приложенной схемой.
Подключение (фаза) магнит. клапана происходит на штекерном штифте - маркировка 14 - на плате (15) в цитке переключений.

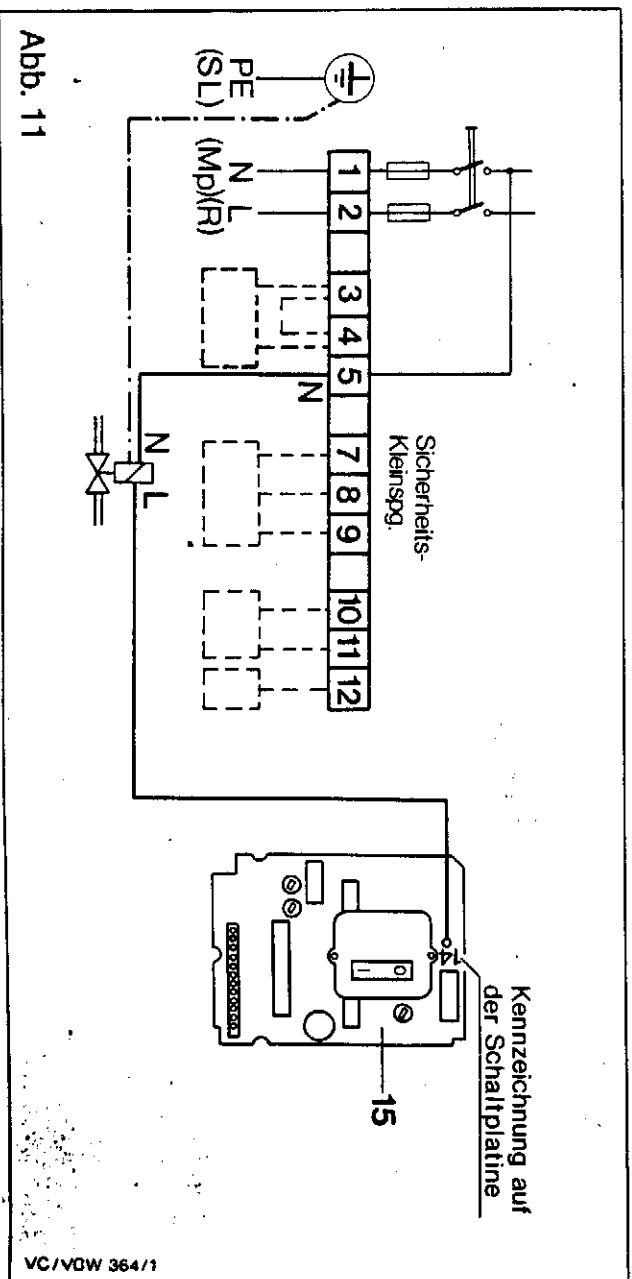


Abb. 11

8 Подготовка к работе

8.1 Очистка системы отопления

Перед подключением термоблока Vaillant к системе отопления она должна быть тщательно промыта, для того, чтобы удалить такие остатки, как капли от сварки, лен, замазка и т.п. из трубопроводов.

8.2 Заполнение системы отопления

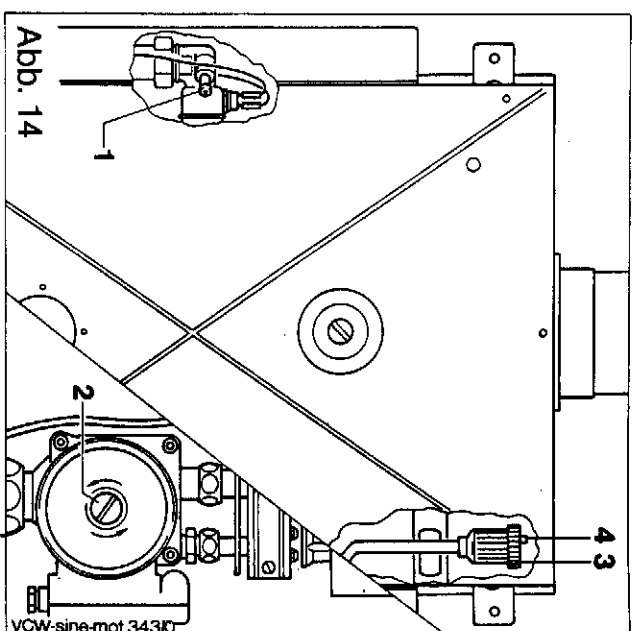
Заполнить систему отопления и прибор в холодном состоянии примерно на 2 бар и тщательно удалить воздух.

После первой кратковременной работы опорожнить всю систему, для того, чтобы удалить остатки мусора из трубопроводов.

Для удаления воздуха опустить винт на первичном теплообменнике (1) и на насосе отопления (2) на 1-2

оборота. Во время одновременной эксплуатации прибор будет удалять воздух самостоятельно, через быстрый удалитель воздуха (3).

Крышечка (4), находящаяся в верхней части удалителя воздуха для этих целей должна быть обязательно опущена на 1-2 оборота и оставаться в этом положении.



- Штекерный штифт на плате (15) в шитке переключений (7) доступен при следующем порядке действий:
- Отвинтить винт (8) на крышке шитка.
 - Отвинтить накидную гайку кнопки разблокировки (10).
 - Вывинтить винт (9) на плате выключателей.
 - При необходимости снять ручку задания температуры подающей воды.
 - Аккуратно потянуть вперед крышку шитка переключений (7) и поднять ее вверх.
 - Вывинтить два винта (16) на обратной стороне платы (15) и вынуть плату из шитка.
 - Теперь обеспечен доступ к штекерному штифту - маркировка 14 - на лицевой стороне платы (15) для подключения. Расположение штекерного штифта на плате см. на рис. 11.
 - Сборку шитка производить в обратном порядке.

7.5 Подключение бойлера VIN... Необходимое соединение между Термоблоком Vaillant и бойлером VIN...

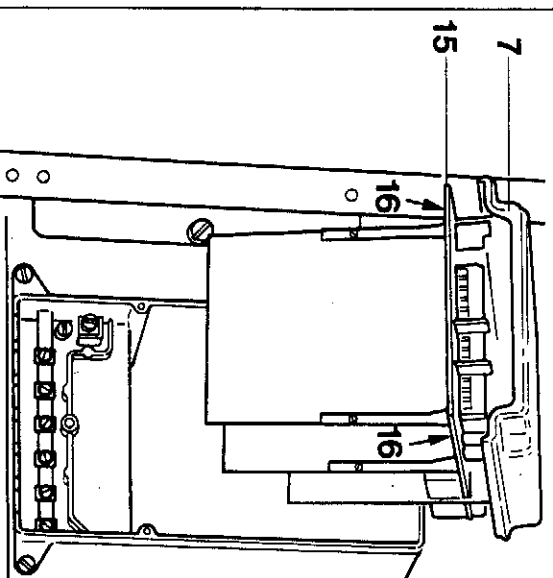
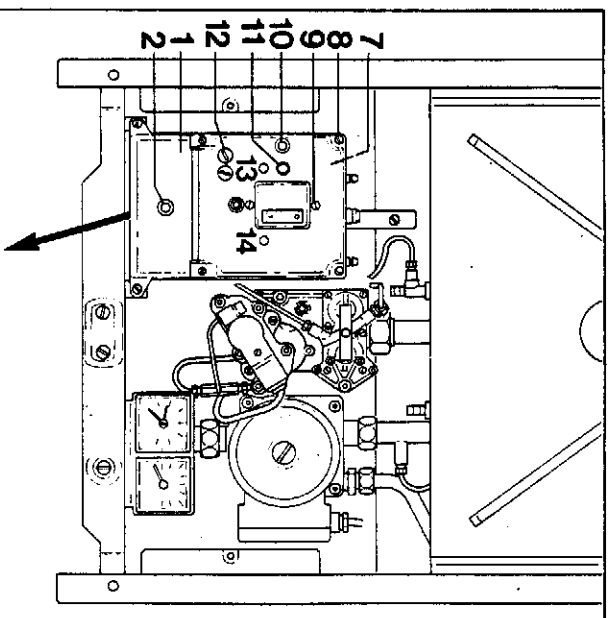


Abb. 12

VC-sine-mot 45/0

осуществить согласно данным, указанным в Руководстве по монтажу бойлера.

В том числе установить необходимое двухжильное соединение, для этого термоблок Vaillant оснащен производителем двухжильным кабелем (1).

Этот кабель продеть с тыльной стороны через "окошечко для трубочиста" согласно рисунку и свободные концы через удлинитель присоединить к клеммной пластине бойлера.

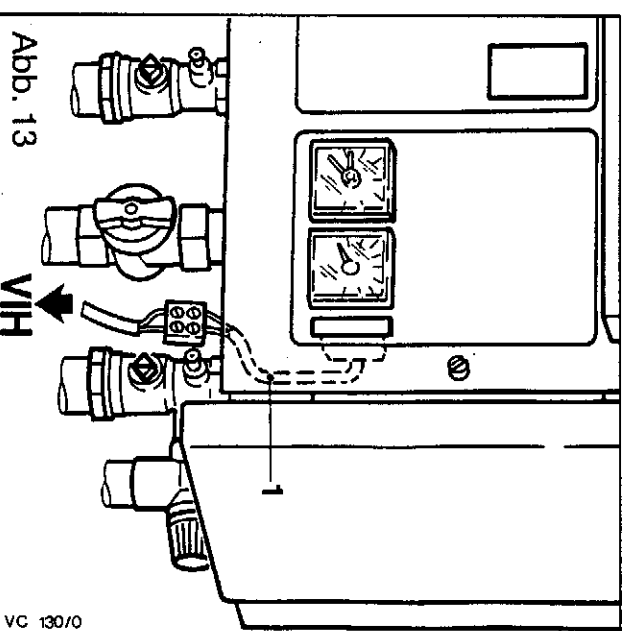


Abb. 13

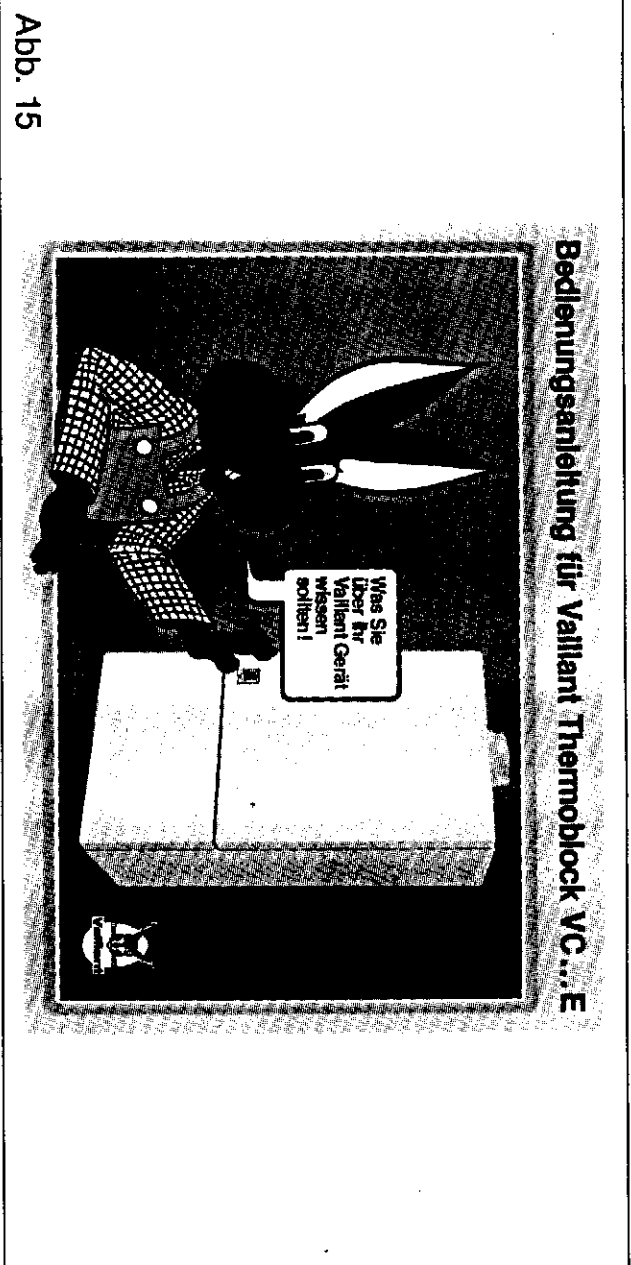
VC 130/0

8.3 Запуск в эксплуатацию/эксплуатация

При первом пуске в эксплуатацию произвести настройку газа в соответствии с главой 9.

Первый пуск в эксплуатацию и обслуживание прибора **должны** производиться квалифицированным специалистом.

Пуск в эксплуатацию/обслуживание термоблока Vaillant производится в соответствии с руководством по эксплуатации прибора.



9 Настройка газа

9.1 Обзор заводской настройки по газу для приборов

Заводская настройка на номинальную тепловую нагрузку зафиксирована блокирующей пружиной (см. раздел 14, стр. 19, поз. 6а)

Если эта пружина будет удалена (при потребности в настройке на другую тепловую нагрузку), то сама по себе, без каких-либо дополнительных мероприятий произойдет настройка на нагрузку/мощность 11.7/10.5 кВт (не относится к USCW242E).

Блокирующая пружина для типа USCW242E отсутствует.

исполнение	городской газ смешанный газ	природные газы		сжиженный газ
обозначение на шильдике доп. обозначение	S	L желтая наклейка: настроено на природ- ный газ L $W_o=$ 12.4 кВтч/м ³ 20 мбар	H красная наклейка: настроено на природный газ H $W_o=15$ кВтч/м ³ 20 мбар	PВ
заводская настройка числа Bоббе W_o кВтч/м ³ (ккал/м ³)	8.1	12.4	15.0	-
Заводская настройка тепловой нагрузки контура отопления	настроено на номинальную тепловую нагрузку настройка не опломбирована			

9.2 Действия по настройке газа

Сравнить данные на шильдике аппарата с местным классом газа

<p>A) Исполнение аппарата не соответствует местному классу газа</p>	<p>Перевести аппарат на местный класс газа согласно Инструкции по переводу термоблока Vaillant Затем настроить газ в соответствии с абзацем С).</p>
<p>B) Соответствие числа Воббе W₀ местного класса газа числу Воббе W₀, установленному на заводе-изготовителе.</p>	<p>Настроить газ на необходимую тепловую нагрузку (необходимое тепловое потребление по норме ДИН 4701), если она отличается от тепловой нагрузки, установленной заводом-изготовителем. Запломбировать настройку газа. Если настройка газа не требуется, тогда лишь провести контроль согласно абзацу 9.3.2 и функциональный контроль в соответствии с абзацем 9.4</p>
<p>C) Несоответствие числа Воббе W₀ местного класса газа числу Воббе W₀, установленному на заводе-изготовителе.</p>	<p>Настроить газ на необходимую тепловую нагрузку (необходимое тепловое потребление по норме ДИН 4701). Запломбировать настройку газа. У аппаратов типа Н, работающих временно на природном газе L и позже на природном газе Н, провести настройку газа, если такая предусматривается соответствующим предписанием по газоснабжению.</p>

В аппаратах исполнения **PV** давление газа на входе (скоростной напор газа) должно находиться в диапазоне 42.5 - 57.5 мбар. При давлении на входе ниже 50 мбар уменьшается производительность аппарата.

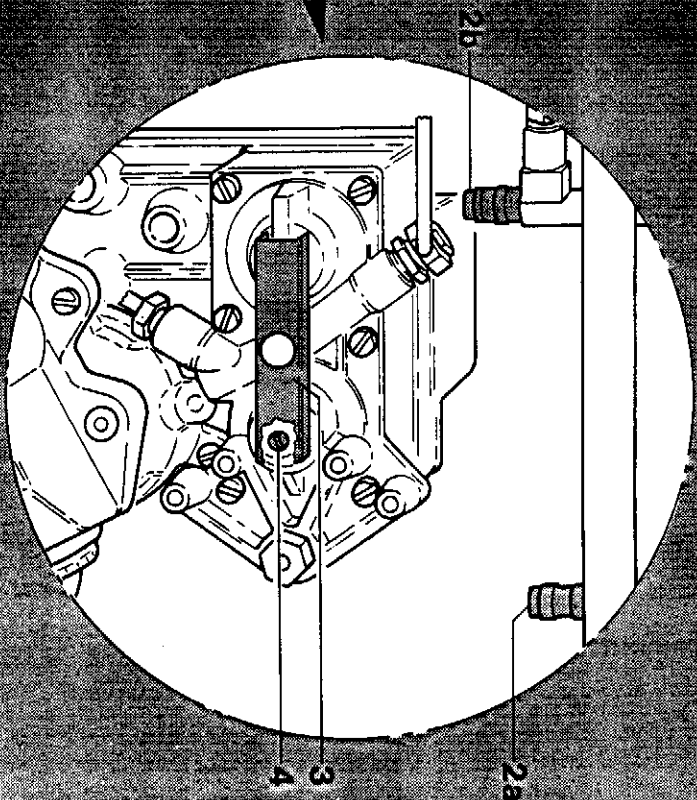
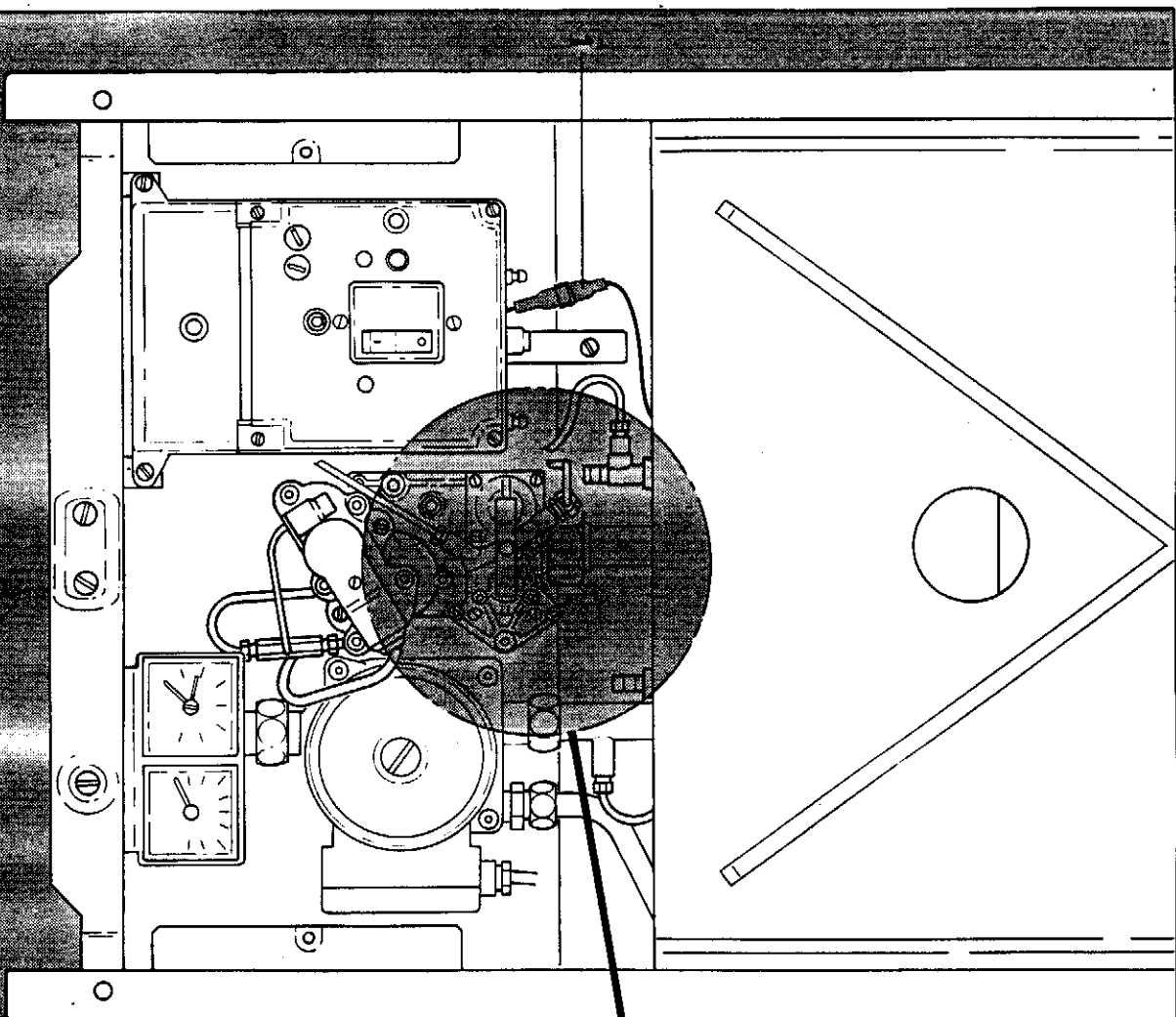
9.3 Проведение настройки по газу

9.3.1 Настройка по методу замера давления на соплах

Обязательно придерживаться описанной последовательности по настройке газа.

- а) Разъединить штекерное соединение НТС-датчика.
- б) Винты-заглушки на штуцере для замеров давления на соплах (2а) и на штуцере для замеров давления газа в камере (2б) повернуть до упора, но не вывинчивать полностью.
- в) U-образный манометр подключить к штуцеру для замеров давления на соплах (2а) и к штуцеру для замеров давления в камере (2б).
Обязательно требуется, чтобы U-образный манометр был подключен к обоим штуцерам, т.к. в противном случае произойдет неравновесная настройка по газу.
- г) Отвинтить защитную крышку (3) - в случае необходимости после снятия проволки от пломбы.
- д) Запустить прибор в эксплуатацию в соответствии с инструкцией по эксплуатации и произвести водоразбор (арматуру водоразбора открыть полностью).
- е) По таблице 9.5 определить значение настраиваемого давления на соплах для номинальной тепловой нагрузки.
- Табличное значение.....мбар.
- ж) Настроить давление на соплах, поворачивая регулировочный шпиндель (4):
поворот влево: давление на соплах ниже - меньше газа
поворот направо: давление на соплах выше - больше газа
- з) Включить прибор
Если никак не достичь давления, требуемого для настройки давления на соплах, то необходимо проверить давление на входе в прибор в соответствии с главой 9.3.3.

Abb. 16



- 1 Штекерное соединение (НТС-датчик)
- 2а Штуцер для замеров давления на соплах
- 26 Штуцер для замеров давления в камере
- 3 Защитная крышечка
- 4 Регулирующий шпindelъ (гор. вода на водорабор.)

9.3.2 Контроль настройки газа по объемному методу

Проверить объем расхода газа прибором по истечении 5 мин. работы аппарата. Надо точно знать, что во время контроля не будет подаваться никаких дополнительных газов (напр. смеси сжиженного газа и воздуха) для покрытия пиковой потребности газа. Пожалуйста, информаццо об этом получите у соответствующего предприятия по газоснабжению.

а) Аппарат запустить в работу в соответствии с Руководством по эксплуатации и включить отопительную систему.

б) Провести контроль по объему расхода газа путем сравнения значений, указанных на счетчике, с соответствующей величиной табл. 9.6.

Значение по таблицел/мин

- Отклонение $\pm 5\%$:
не требуется юстировка объема расхода газа.
- Отклонения между -5% и -10% :
отрегулировать объем расхода газа установочным шпинделем (4 рис.12)

Вращая влево: меньше газа.

Вращая вправо: **больше** газа.

- Отклонения свыше $+5\%$ и -10% :

Проверить давление на соплах (раздел 9.3.1), маркировку сопел по таблице 9.5 и контролировать давление на входе (раздел 9.3.3).

Если при данной проверке

отклонений не обнаружено и

выяснено по запросу в соответствующее предприятие по газоснабжению, что нет сбоя в газоснабжении, вызвать сервисную службу.

в) Отключить аппарат.

г) Снять манометр с U-образной трубкой с патрубка для измерения давления на соплах.

д) Плотно ввернуть запорный винт в патрубок для измерения давления на соплах.

е) Штекерное соединение (1) снова соединить.

ж) Надеть защитный колпачок и запломбировать установку газа.

9.3.3 Контроль давления на входе (скоростной напор газа)

- а) Вывернуть запорный винт из патрубка для измерения давления на входе. Патрубок для измерения давления на входе расположен между соединением аппарата и газовой арматуры.
 - б) Присоединить манометр с U-образной трубкой.
 - в) Запустить аппарат в действие в соответствии с Руководством по эксплуатации
 - г) Замерить давление на входе (скоростной напор газа). Оно должно находиться в диапазоне: 7.5 и 15 мбар для 1-го класса газов (городской газ) (нет в России) 18 и 25 мбар для 2-го класса газов (природный газ).
- Если измеренная величина находится вне выше указанных пределов, выяснить причину и устранить неисправность.

9.4 Проверка работы

- а) Запустить аппарат в эксплуатацию в соответствии с Руководством по эксплуатации.
- Указание:
В аппарате встроено реле времени, ограничивающее частоту включения. Данное реле времени может быть шунтировано коротким замыканием и включением главного выключателя, так что после включения главного выключателя аппарат сразу запустится, если предусмотрена потребность в тепле.
- б) Проверить аппарат на герметичность.
- в) Проверить безупречность притока воздуха/отвода продуктов сгорания.

- Если давление на входе находится в пределах:
5 и 7.5 мбар у 1-го класса (городской газ),
15 и 18 мбар у 2-го класса (природный газ),
то для настройки использовать значения в скобках, указанные в табл. 9.5
- Если давление на входе находится за пределами указанных диапазонов нельзя производить настройку и пуск в эксплуатацию. Если неисправность не может быть устранена, сообщить об этом в предприятие по газоснабжению.
- д) Отключить аппарат
 - е) Снять манометр с U-образной трубкой.
 - ж) Винтить запорный винт в патрубок для измерения давления на входе.

- г) Контролировать переборс пламени и стабильное горение факела основной горелки.
- д) Записать установленные значения на табличку и наклеить ее на внутреннюю сторону двери аппарата.
- е) Наклеить инструкцию по эксплуатации на внутреннюю сторону двери аппарата.
- ж) Ознакомить клиента с эксплуатационным обслуживанием аппарата и его функциями; выдать ему Руководство по эксплуатации и инструкцию по монтажу.
- з) Посоветовать клиенту заключение договора на техническое обслуживание.

9.5 Таблица по установке давления газа на соплах для тепловой нагрузки

Класс газа	мар-киров-ка ви-парар ^а	Маркировка сопел горелки	передегет сопла распрег.	Число Воббе W _о кВт/м ³	Номиг. тепловая нагрузка		Давление на соплах (мбар ²⁾³⁾												
					вешинна в оекобах 85% от номиг. тепловой нагрузки		Частичная нагрузка												
					VC182E	VC242E	тепловая мощность (кВт)												
				9.9	11	13	15	17	10.5	12	14	16	18	20	22				
природ- ный газ группа H	H	7/140	19	13.25	7.50(5.24)	7.56(5.46)	2.19	2.71	3.78	5.04	6.47	1.44	1.89	2.57	3.35	4.24	5.24	6.34	
				13.50	6.99(5.05)	7.28(5.26)	2.11	2.61	3.64	4.85	6.23	1.39	1.82	2.47	3.23	4.09	5.05	6.11	
				13.75	6.74(4.87)	7.02(5.07)	2.04	2.52	3.51	4.68	6.01	1.34	1.75	2.38	3.11	3.94	4.86	5.89	
				14.00	6.50(4.69)	6.77(4.89)	1.97	2.43	3.39	4.51	5.80	1.29	1.69	2.30	3.00	3.80	4.69	5.68	
				14.25	6.27(4.53)	6.54(4.72)	1.90	2.34	3.27	4.36	5.59	1.25	1.63	2.22	2.90	3.67	4.53	5.48	
				14.50	6.06(4.38)	6.31(4.56)	1.83	2.26	3.16	4.21	5.40	1.20	1.57	2.14	2.80	3.54	4.37	5.29	
сжижен -ный газ PB	PB	7/078	нет мар-кировки	20.2	19.3		6.11	7.50	10.50	14.50	18.00	3.69	4.82	6.56	8.50	10.80	13.40	16.20	
					270	305													

- 1) Сопла маркированы значениями, указанными в данной таблице. Маркировка соответствует диаметру отверстия, умноженному на 100.
- 2) 1 мбар соответствует пригл. 10 мм водяного столба.
- 3) при 15°C, 1013 мбар; сухо

9.6 Установочная таблица по расходу газа для контроля настройки газа

Класс газа	Но, b рабочая темплота сгорания (15°C, 1013 мбар, сухо)	Но темплота сгорания (0°C, 1013 мбар, сухо)	Но тепло- творная способность (0°C, 1013 мбар, сухо)	Диапазон установки																																																																						
				Тепловая мощность (кВт)																																																																						
				расход газа (л/мин)																																																																						
природ- ный газ группы H				9.9	10.5	11	12	13	14	15	16	17	18	19	20	21	22	23	24	24	26	27	29	32	34	37	39	41	44	46	49	51	54	56	58																																							
				24	26	27	29	32	34	37	39	41	44	46	49	51	54	56	58	23	24	25	26	27	28	29	30	31	32	33	34	35	36	37	38	39	40																																					
				23	24	25	26	27	28	29	30	31	32	33	34	35	36	37	38	39	40	22	23	24	25	26	27	28	29	30	31	32	33	34	35	36	37	38	39	40																																		
				22	23	24	25	26	27	28	29	30	31	32	33	34	35	36	37	38	39	40	21	22	23	24	25	26	27	28	29	30	31	32	33	34	35	36	37	38	39	40																																
				21	22	23	24	25	26	27	28	29	30	31	32	33	34	35	36	37	38	39	40	20	21	22	23	24	25	26	27	28	29	30	31	32	33	34	35	36	37	38	39	40																														
				20	21	22	23	24	25	26	27	28	29	30	31	32	33	34	35	36	37	38	39	40	19	20	21	22	23	24	25	26	27	28	29	30	31	32	33	34	35	36	37	38	39	40																												
				19	20	21	22	23	24	25	26	27	28	29	30	31	32	33	34	35	36	37	38	39	40	18	19	20	21	22	23	24	25	26	27	28	29	30	31	32	33	34	35	36	37	38	39	40																										
				18	19	20	21	22	23	24	25	26	27	28	29	30	31	32	33	34	35	36	37	38	39	40	17	18	19	20	21	22	23	24	25	26	27	28	29	30	31	32	33	34	35	36	37	38	39	40																								
				17	18	19	20	21	22	23	24	25	26	27	28	29	30	31	32	33	34	35	36	37	38	39	40	16	17	18	19	20	21	22	23	24	25	26	27	28	29	30	31	32	33	34	35	36	37	38	39	40																						
				17	18	19	20	21	22	23	24	25	26	27	28	29	30	31	32	33	34	35	36	37	38	39	40	15	16	17	18	19	20	21	22	23	24	25	26	27	28	29	30	31	32	33	34	35	36	37	38	39	40																					
				17	18	19	20	21	22	23	24	25	26	27	28	29	30	31	32	33	34	35	36	37	38	39	40	14	15	16	17	18	19	20	21	22	23	24	25	26	27	28	29	30	31	32	33	34	35	36	37	38	39	40																				
				17	18	19	20	21	22	23	24	25	26	27	28	29	30	31	32	33	34	35	36	37	38	39	40	13	14	15	16	17	18	19	20	21	22	23	24	25	26	27	28	29	30	31	32	33	34	35	36	37	38	39	40																			
				17	18	19	20	21	22	23	24	25	26	27	28	29	30	31	32	33	34	35	36	37	38	39	40	12	13	14	15	16	17	18	19	20	21	22	23	24	25	26	27	28	29	30	31	32	33	34	35	36	37	38	39	40																		
				17	18	19	20	21	22	23	24	25	26	27	28	29	30	31	32	33	34	35	36	37	38	39	40	11	12	13	14	15	16	17	18	19	20	21	22	23	24	25	26	27	28	29	30	31	32	33	34	35	36	37	38	39	40																	
				17	18	19	20	21	22	23	24	25	26	27	28	29	30	31	32	33	34	35	36	37	38	39	40	10.5	11	12	13	14	15	16	17	18	19	20	21	22	23	24	25	26	27	28	29	30	31	32	33	34	35	36	37	38	39	40																
				17	18	19	20	21	22	23	24	25	26	27	28	29	30	31	32	33	34	35	36	37	38	39	40	10	11	12	13	14	15	16	17	18	19	20	21	22	23	24	25	26	27	28	29	30	31	32	33	34	35	36	37	38	39	40																
				17	18	19	20	21	22	23	24	25	26	27	28	29	30	31	32	33	34	35	36	37	38	39	40	9.7	10.3	10.9	11.5	12	12.6	13.1	13.7	9	10	11	12	13	14	15	16	17	18	19	20	21	22	23	24	25	26	27	28	29	30	31	32	33	34	35	36	37	38	39	40							
17	18	19	20	21	22	23	24	25	26	27	28	29	30	31	32	33	34	35	36	37	38	39	40	6.0	6.3	6.9	7.4	8.0	8.6	9.2	9.7	10.3	10.9	11.5	12	12.6	13.1	13.7	5	6	7	8	9	10	11	12	13	14	15	16	17	18	19	20	21	22	23	24	25	26	27	28	29	30	31	32	33	34	35	36	37	38	39	40
17	18	19	20	21	22	23	24	25	26	27	28	29	30	31	32	33	34	35	36	37	38	39	40	5.7	6.0	6.3	6.9	7.4	8.0	8.6	9.2	9.7	10.3	10.9	11.5	12	12.6	13.1	13.7	24	26	27	29	32	34	37	39	41	44	46	49	51	54	56	58																			

10 Монтаж облицовки аппарата

Расположение дверец

Термоблок Vaillant собран заводом-изготовителем с дверцами, навешенными на правую сторону (см. рисунок на стр. 27).

При желании установки дверец на левую сторону (см. рис. 27)

действовать следующим образом:

а) Отвинтить дверные шарниры вверх (1а), в середине (1в) и внизу (1с) на правой боковой стенке (2) и привинтить их наоборот к левой боковой стенке (3).

б) Отвинтить магниты (4) верхней дверцы (5) и привинтить их к магнитным держателям (13), расположенным на противоположной стороне.

в) Монтаж дверц аппарата см. раздел на следующей странице.

Боковые стенки

Насадить обе боковые стенки спереди на верхнюю и нижнюю цапфы (6) аппаратной рамы и закрепить их винтами (7) на на верхнем (8а) и нижнем (8б) кронштейнах аппарата.

Крышка

Винтами (10) прикрутить крышку (9).

Увеличение диапазона регулирования подающей воды

Диапазон регулирования установочной ручки (11) ограничен заводом-изготовителем до положения 7 (прибл. 75°C).

Если по специфике отопительной установки требуется настройка более высокой температуры подающей воды (макс. 90°C), снять выступ на обратной стороне установочной ручки. Для этого снять установочную ручку, запомнив положение при снятии, и удалить упор.

Затем поставить установочную ручку на место в положение при снятии.

После этого можно устанавливать установочную ручку до положения 9 (прибл. 90°C).

- 2 Боковая стенка (правая)
- 3 Боковая стенка (левая)
- 6 цапфы
- 7 винт
- 8а кронштейн (верхний)
- 8б кронштейн (нижний)
- 9 крышка
- 10 винт
- 11 установочная ручка термостата подающей воды

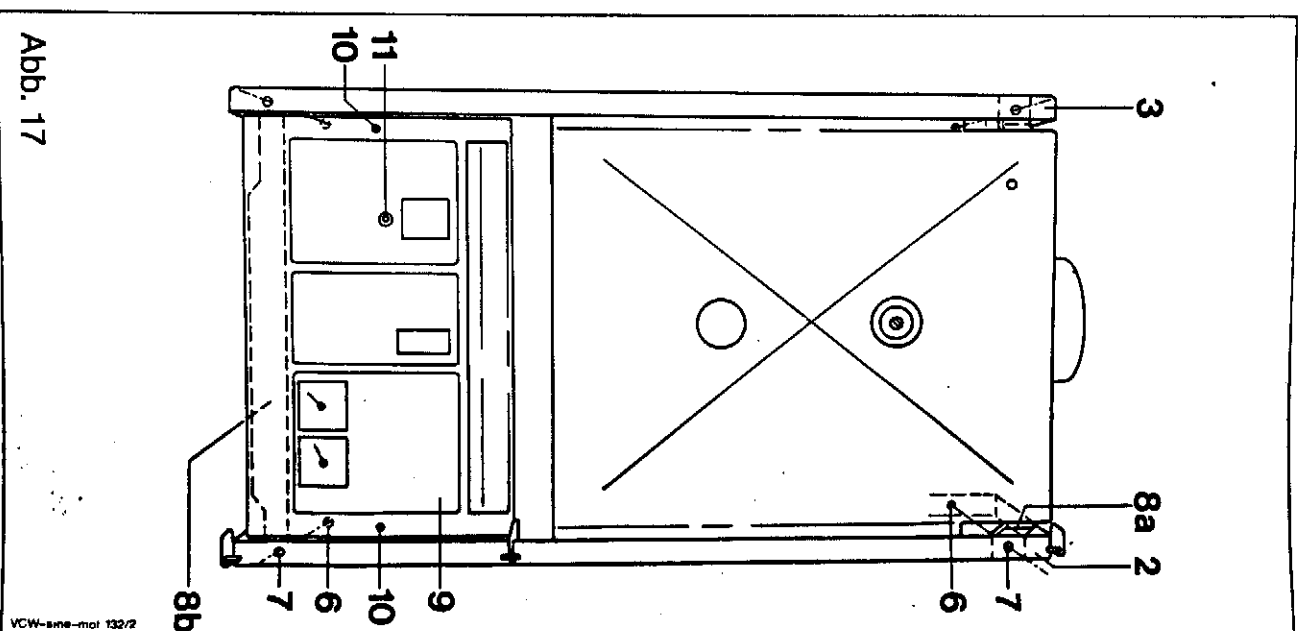


Abb. 17

Верхняя дверца аппарата

- а) Вставить верхнюю дверцу (5) аппарата в шарнир (1б).
- б) Ввинтить шарнирный болт верхнего шарнира дверцы (1а) в направляющую дверцы.

Нижняя дверца аппарата

- а) Вставить нижнюю дверцу (12) аппарата в шарнир (1б).
- б) Ввинтить шарнирный болт нижнего шарнира дверцы (1с) в направляющую дверцы.

- 1а, б, с Дверные шарниры
- 2 Боковая стенка (правая)
- 3 Боковая стенка (левая)
- 4 Магнит
- 5 Дверца аппарата (верхняя)
- 12 Дверца аппарата (нижняя)
- 13 Держатели магнита

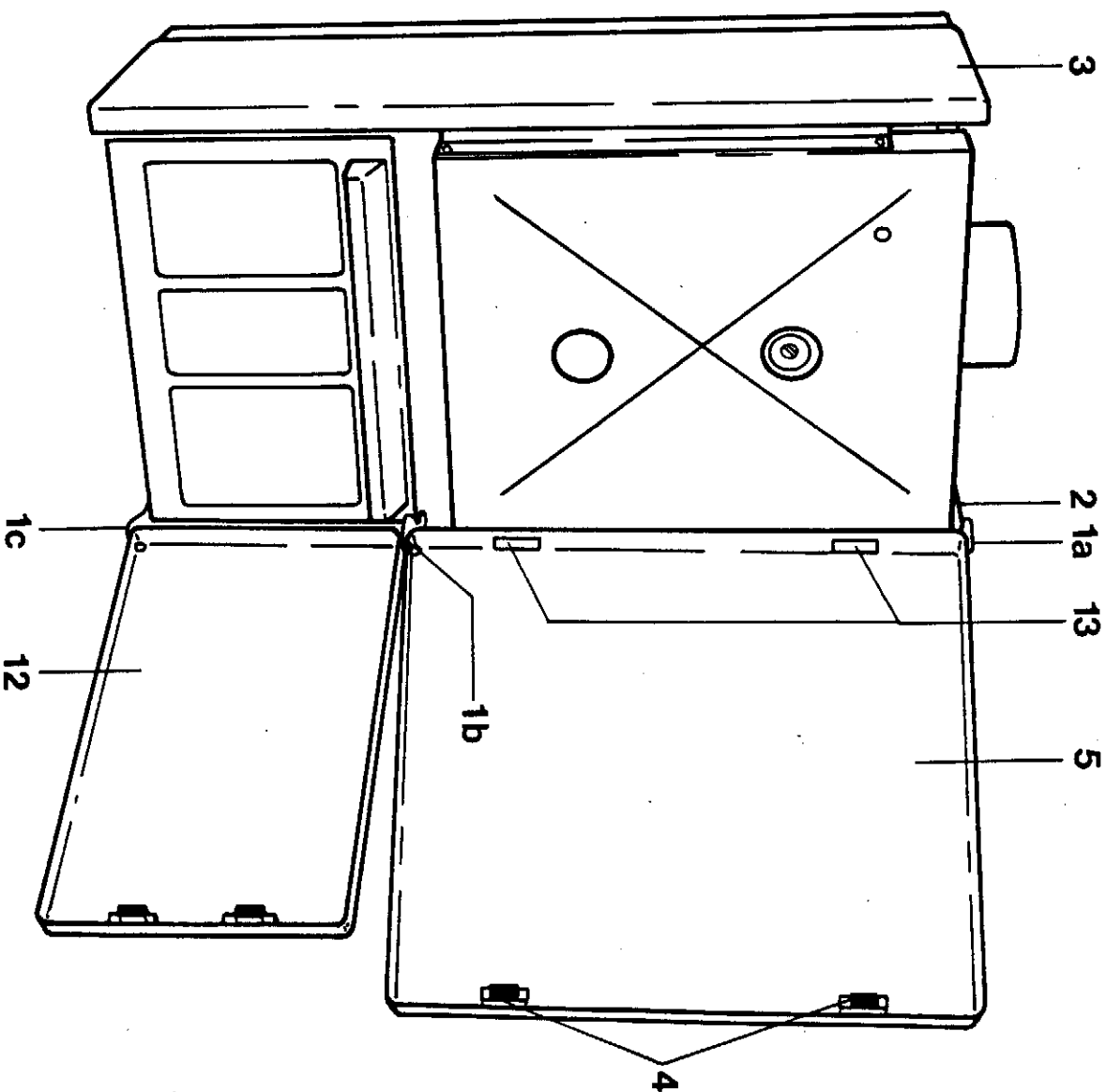


Abb. 18

11 Техническое обслуживание

Условием для постоянной готовности аппарата к работе и его надежности является регулярное и квалифицированное техническое обслуживание термоблока Vaillant.

Рекомендуется заключение договора на проведение профилактики по форме, содержащийся в сервисном паспорте для термоблока Vaillant.

По договору предусматривается ежегодно небольшая профилактика.

Большая профилактика производится по потребности, определяемой в ходе небольшой профилактики, но не позднее чем через 3 года.

Опорожнение аппарата

- а) Отключить аппарат (см. Руководство по эксплуатации).
- б) Закрывать газовый запорный кран и ревизионные краны (см. Руководство по эксплуатации).
- в) Снять дверцы, крышку и облицовку аппарата (см. главу "Монтаж облицовки аппарата").
- г) Снять лицевую сторону топочной камеры.
- д) Открыть винт для выпуска воздуха на первичном теплообменнике (см. главу "Подготовка аппарата к работе").

д) Открыть сливные винты на ревизионных кранах и слить воду из отопительной системы аппарата.

Чистка первичного теплообменника

При значительном общем загрязнении достаточно промыть пластинки первичного теплообменника сильной струей воды.

При сильном загрязнении опустить первичный теплообменник вместе с блоком пластинок в емкость с горячей водой, в которую добавлено жирорастворяющее моющее средство. Через некоторое время загрязнения отстанут от пластинок и после промывки первичного теплообменника чистой водой он снова готов к работе.

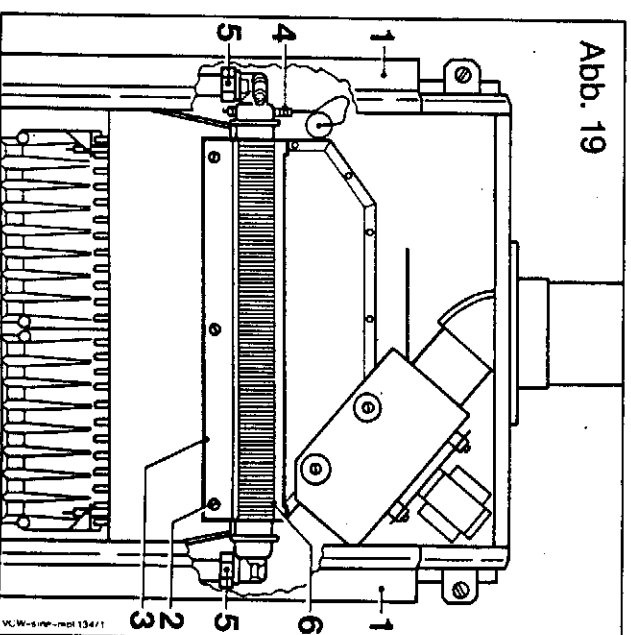
Внимание:

Пластинки не стибать, при необходимости выправить их плоскогубцами.

Извлекать первичный теплообменник следующим образом (рис. 19):

- а) Снять стенки (1) топочной камеры.
- б) Опустить винты (2) и снять крышку (3).
- в) Датчик (4) ограничителя температуры вынуть из гнезда.
- г) Отпустить резьбовые соединения (5) на трубопроводах отопительной системы.
- д) Потянуть к себе первичный теплообменник (6) из боковых направляющих и снять его.

Abb. 19



Чистка горелки

Снять возможные остатки сгорания латунной щеткой.

При необходимости почистить сопла и инжекторы мягкой кисточкой и продуть их сжатым воздухом.

При более сильном загрязнении горелки вымыть ее мыльной и ополоснуть чистой водой.

Сборка

При сборке обязательно следить за тем, чтобы топочная камера монтировалась герметично по отношению к газу.

Пробная эксплуатация

а) После проведения технического осмотра снова наполнить отопительную систему аппарата водой, пока давление в установке не достигнет приб. 1 бар и спустить воздух.

б) Запустить аппарат в работу.

в) При необходимости повторно спустить воздух и дополнить водой.

г) Проверить все устройства управления, регулирования и контроля на правильную установку и безупречность в функционировании.

д) Проверить аппарат на герметичность и предупредительный отвод продуктов сгорания предохранителя тяги.

е) Проверить переброс пламени и стабильное горение пламени основной горелки.

Запасные части

Перечень возможно необходимых запасных частей содержится в соответствующих каталогах запасных частей. Справки дает отдел сбыта фирмы Vaillant или

Joh. Vaillant GmbH u. Co.,

Abt. Ersatzteilverkauf,

Postfach 101061, 5630 Remscheid 1.

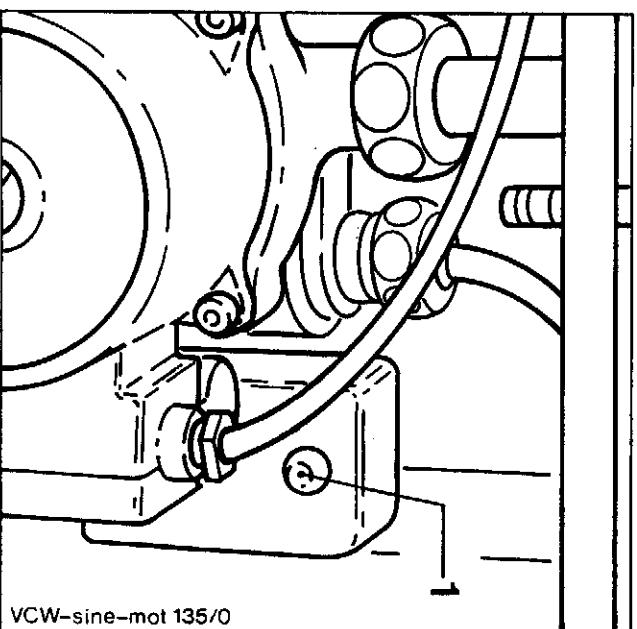
12 Защитные устройства

12.1 Ограничитель температуры

Если при неисправности аппарата ограничитель температуры прерывает электрический контур, то аппарат отключается.

Провести разблокировку ограничителя температуры можно лишь после охлаждения отопительного контура, а также устранения сбоя.

Разблокирующая кнопка (1) расположена справа за насосом отопительной системы и для разблокировки должна быть нажата.



VCW-sine-mot 135/0

15 Перевод аппарата на другой

класс газа

Перевод термоблока Vaillant на другой класс газа может быть выполнен только квалифицированным специалистом.

Для перевода аппарата на другой класс газа разрешается применять исключительно только узлы фирмы Vaillant,

Проводить перевод аппарата на другой класс газа в соответствии с инструкцией по переводу, прилагаемой к узлам.

15 Измерения согласно Распоряжению по защите от иммиссии (1.VImSchV)

Отверстия для замеров по VImSchV
Отверстия для замеров представлены на нижнем рисунке.

1- Место замера воздуха для горения.
Для замера снять засжим.

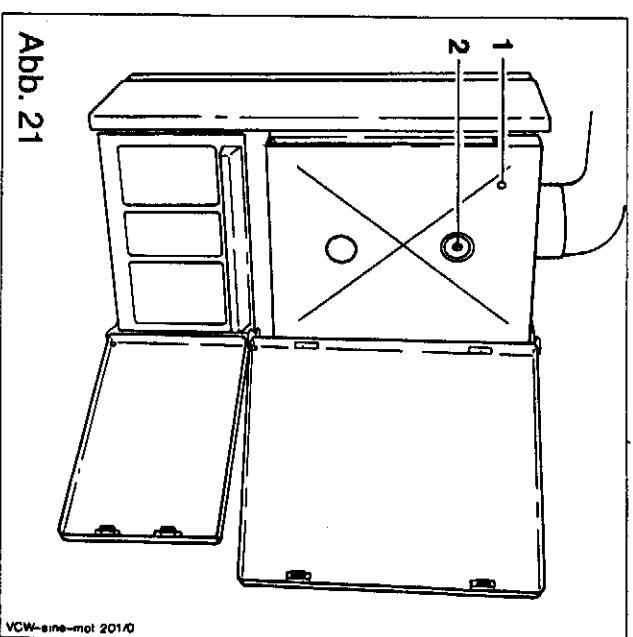
2- Место замера отходящих газов

Для замера отпустить винт

При замерах датчик вводить на глубину:

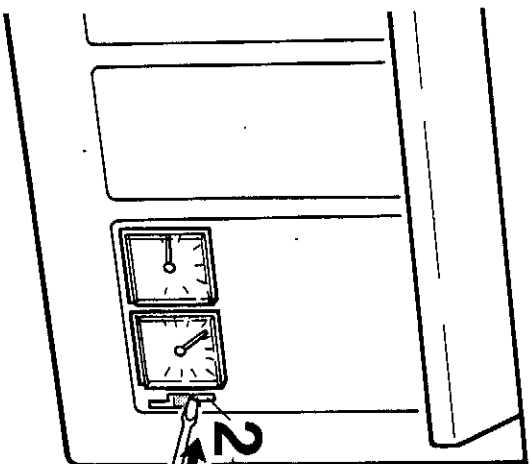
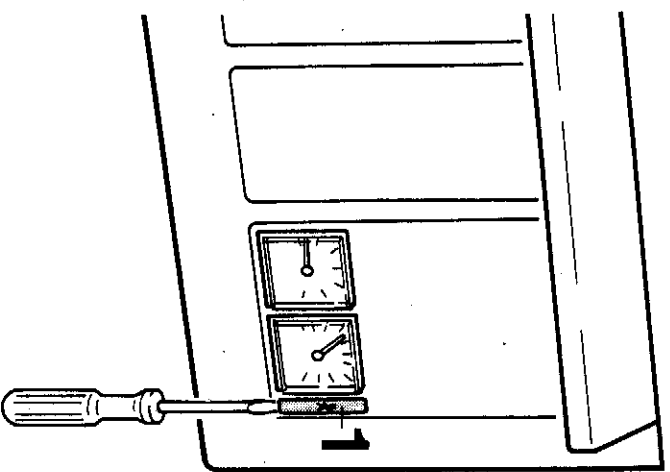
- VC 182E11±0.5 см

- VC 242E13±0.5 см.



Указания трубочисту

Для измерений включить переключатель функций (3) при работающем аппарате согласно рисунку.



положение выключателя
ВЫКЛ (0)



положение выключателя ВКЛ
для измерений



а) Вытащить при помощи отвертки закрывающий колпачок на панели обслуживания.

в) После проведенных измерений переключатель функций (3) обязательно вернуть в положение **ВЫКЛ (0)** и вставить крышечку (1).

б) Ввести отвертку в щель (2) и включить лежащий в глубине переключатель функции (3). При работе аппарата может наступить задержка включения горелок примерно до 1 минуты.



16 Технические данные

- 1) При работе на чистом пропане значения приibl. на 12% ниже.
 2) Эти аппараты удольстворяют полностью требованиям Закона по экономии (EnEG) по всему диапазону номинальной тепловой мощности.

Мы не отвечаем за ущерб, возникший вследствие несоблюдения данной Инструкции по монтажу.

Тип устройства	VC		
	182E2)	242E2)	
номинальная тепловая мощность 1)	18	24	кВт
номинальная тепловая нагрузка 1) (в пересчете на тепловую величину Nu)	20	26.7	кВт
тепловая мощность (диапазон установки)	9.9-18	10.5-24	кВт
тепловая нагрузка (диапазон установки)	11-20	11.7-26.7	кВт
присоединяемая мощность газа			
	городской газ	Nu,b ~ 4.0 кВтч/м ³	6.7
	природный газ	Nu,b ~ 7.6 кВтч/м ³	3.6
сжиженный газ	Nu,b ~ 12.8 кВтч/м ³	2.1	кВтч
давление газа (скоростной напор газа) Pизб			
перед аппаратом	8	8	мбар
городской газ	20	20	мбар
природный газ	50	50	мбар
сжиженный газ			
номинальное количество воды при ΔT=20K остаточный напор при ΔT=20K макс. температура воды в подающей линии общее избыточное давление Pизб	770	1030	л/ч
	0.25	0.25	бар
	90	90	°C
	2.5	2.5	бар
расширительный бак предварительное давление Pизб объем	0.75	0.75	бар
	12	12	л
вес приibl. подключение электричества потребляемая мощность встроенный предохранитель (инертный)	55	56	кг
	220/50	220/50	В/Гц
	130	130	Вт
	2	2	A