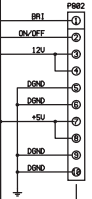
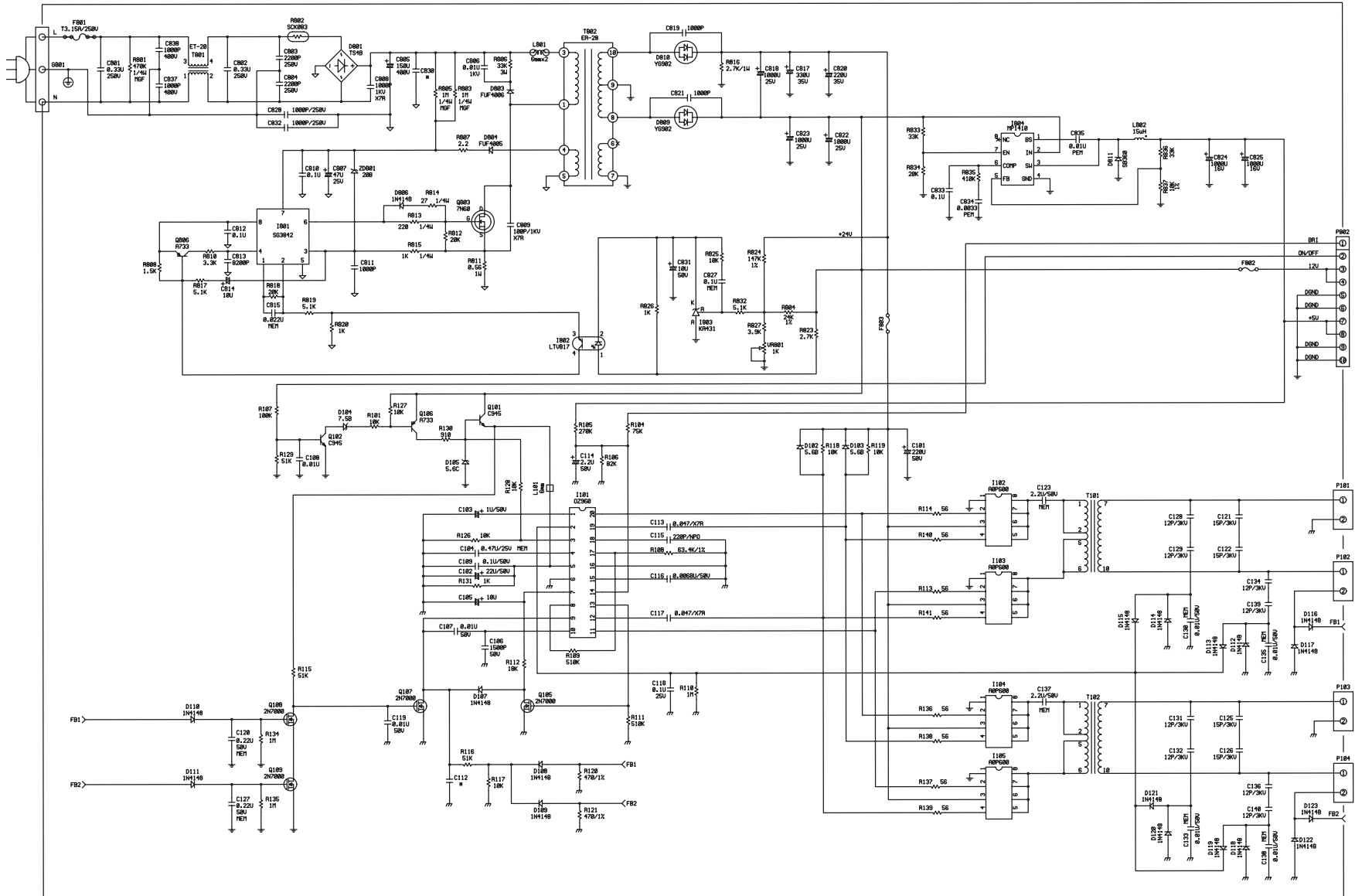


REVISION HISTORY

REV: DATE:



DRAWN : Regina Ni	DATE : 03/14/03	LITE-ON TECHNOLOGY CO.	
CHECK :	DATE :	TITLE : K17ANS/ANY HPD-K17AY INVERTER & POWER CKT.	
APPRO :	DATE :	SCH NO : 881358000-01	SIZE : A2
DESING :	DATE :	PCB NO : 6832135800-02	SHEET : OF