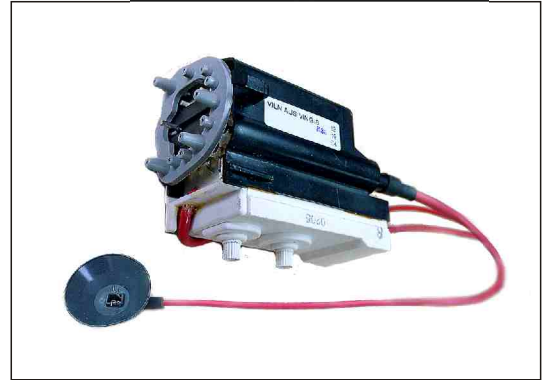
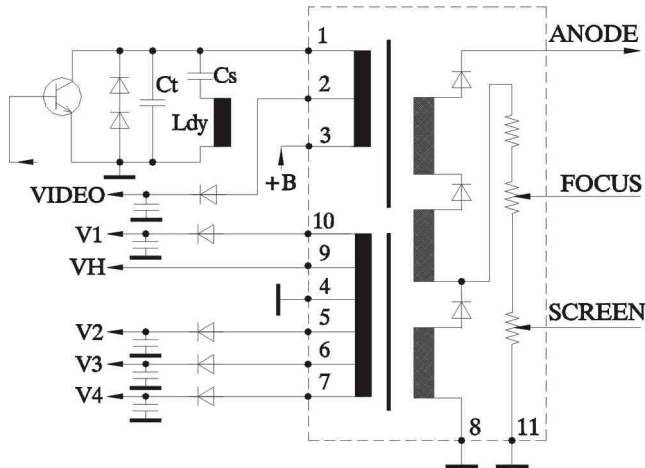


Строчные трансформаторы

Код:
PET-22-04

Описание
строчный трансформатор

Производитель: Vilniaus Vingis



Технические характеристики
трансформаторов PET-22-04 ТДКС "Vilniaus Vingis"

Код	L_{FBT} (mH)	+B (Vdc)	EHT (kV)	Beam (mA)	Focus (kV)	Screen (kV)	Video (Vdc)	VH (Vrms)	V1 (Vdc)	V2 (Vdc)	V3 (Vdc)	V4 (Vdc)	Earth Pin Number	L_{dy} (mH)	C_T (nF)
PET-22-04	3.65 (1-10)	130	26.8	1.0	5.0-9.5	0.2-1.3	215 at 8.5kOhm pin 2	7.4 at 100Ohm pin 3	30.5 at 100Ohm pin 4				5, 8, 11	2.2	8.2

Расшифровка терминов в таблице технических характеристик

L_{FBT} , [mH]	индуктивность первичной обмотки трансформатора, [мГн]
+B, [Vdc]	постоянное напряжение питания цепей строчной развертки, [В]
EHT, [kV]	высокое напряжение питания второго анода кинескопа, [кВ]
Beam, [mA]	ток луча, [мА]
Fokus, [kV]	напряжение питания фокусирующего электрода, [кВ]
Screen, [kV]	напряжение питания ускоряющего электрода, [кВ]
Video, [Vdc]	постоянное напряжение питания видеоусилителя, [В]
VH, [Vrms]	напряжение накала, [В]
V1...V4, [Vdc]	постоянное напряжение питания различных схем телевизора, [В]
Earth Pin No.	номера выводов «земли»
L_{dy} , [mH]	индуктивность строчных катушек ОС (см. схемы), [мГн]
C_T , [nF]	емкость цепей обратного хода (см. схемы), [нФ]

Чертеж строчного трансформатора

