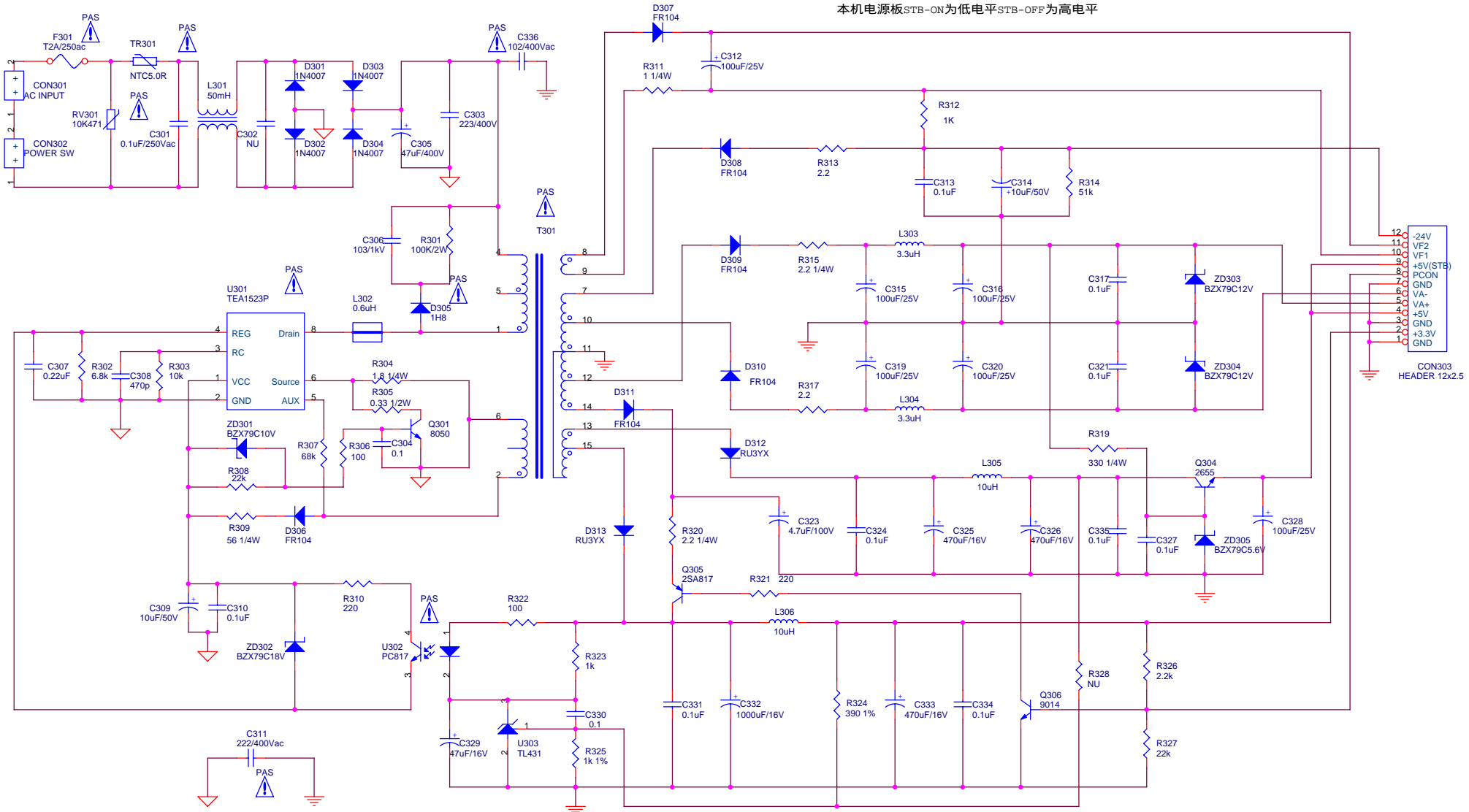



开机时先将CPU信号STB-ON送至电源板 延时60-100ms再启动解码芯片工作
 关机时先停止解码芯片工作 延时60-100ms再将CPU信号STB-OFF送至电源板
 本机电源板STB-ON为低电平STB-OFF为高电平



*** CAUTION :**
 THE PARTS MARKED WITH  ARE IMPORTANT PARTS ON THE SAFETY.
 PLEASE USE THE PARTS HAVING THE DESIGNATED PARTS NUMBER WITHOUT FAIL.

 **TCL王牌有限公司**
 视盘机设计所

名称	POWER SUPPLY	审核	日期
型号	MDV455	批准	日期
物料编号		版本	A4 第 页 共 页

序号	更改标记	数量	版本	更改说明	签字	日期