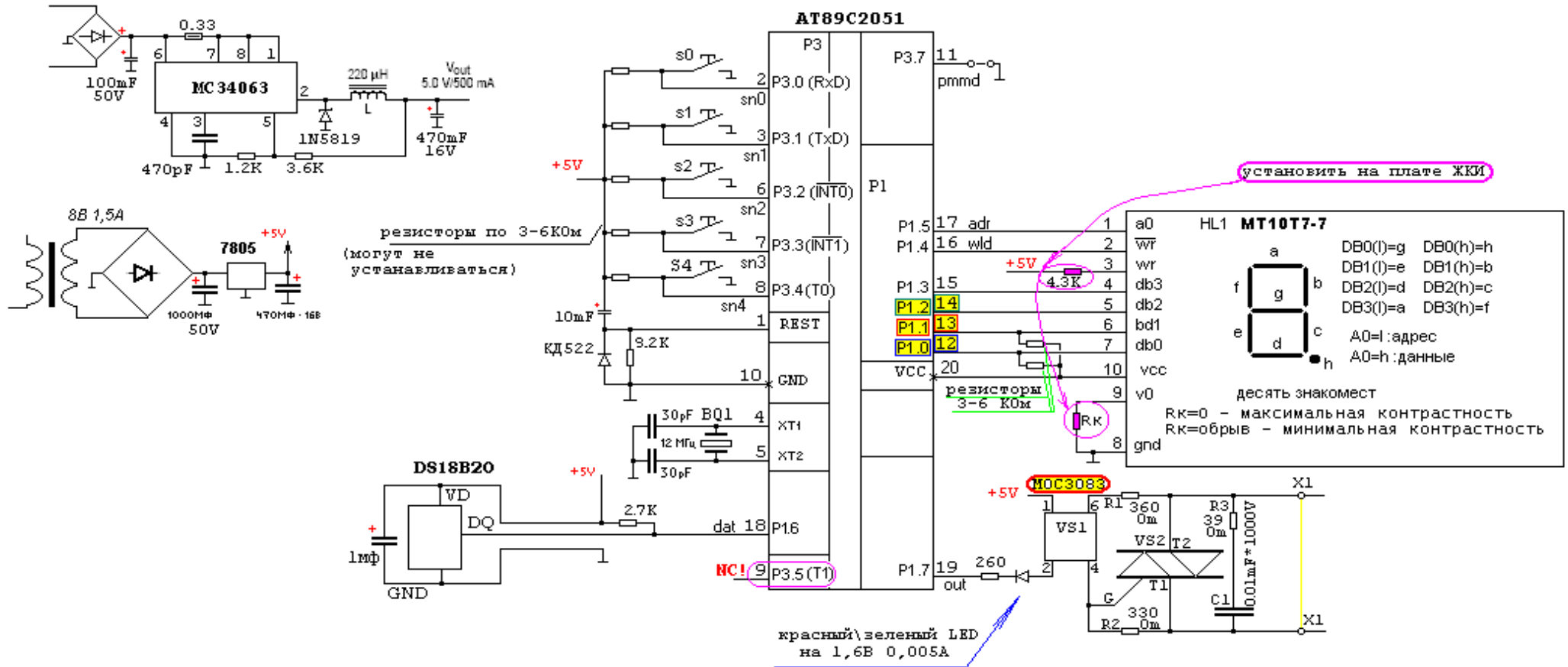


Модуль терморегулятора холодильника.

AT89C2051



Вариант кнопок

- S0-
- S1-
- S2-
- S3-
- S4-

Вариант задатчика переключателем

- S0- D0
- S1- D1 режим активен при pmm=0
- S2- D2
- S3- D3
- S4- знаковый разряд

Корректировка по макету от 17.08.06. Начальное ПО ftt.asm.