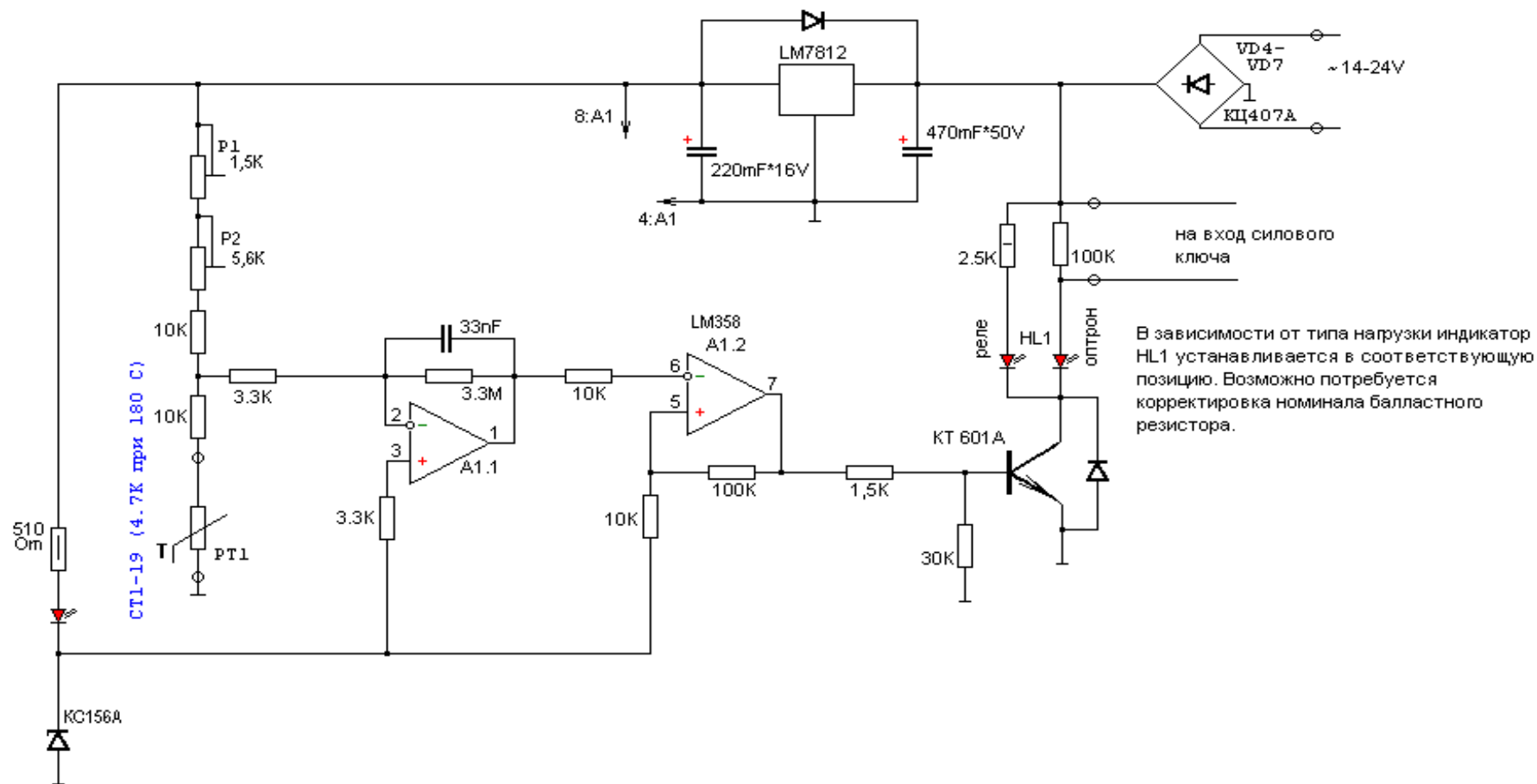


## Терморегулятор упрощенный.

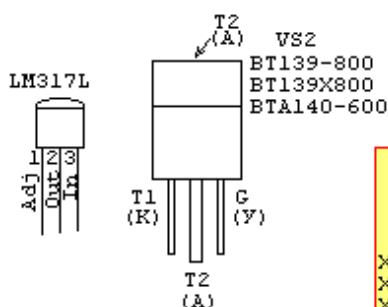
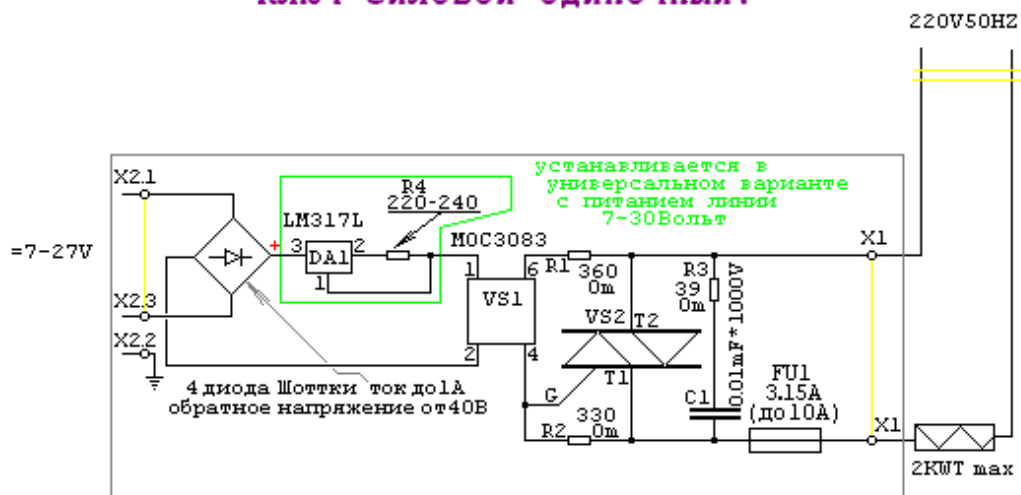


Составлено..... 5 января 2008г. (ремейк 1987года)  
 корректура по макету..... 8 января 2008г.  
 файл платы..... простой терморегулятор.lay  
 файл версии программы.....

**Б. А. Крутицкий.**

# Проект "УНИВЕРСАЛ X51".

## Ключ силовой одиночный.



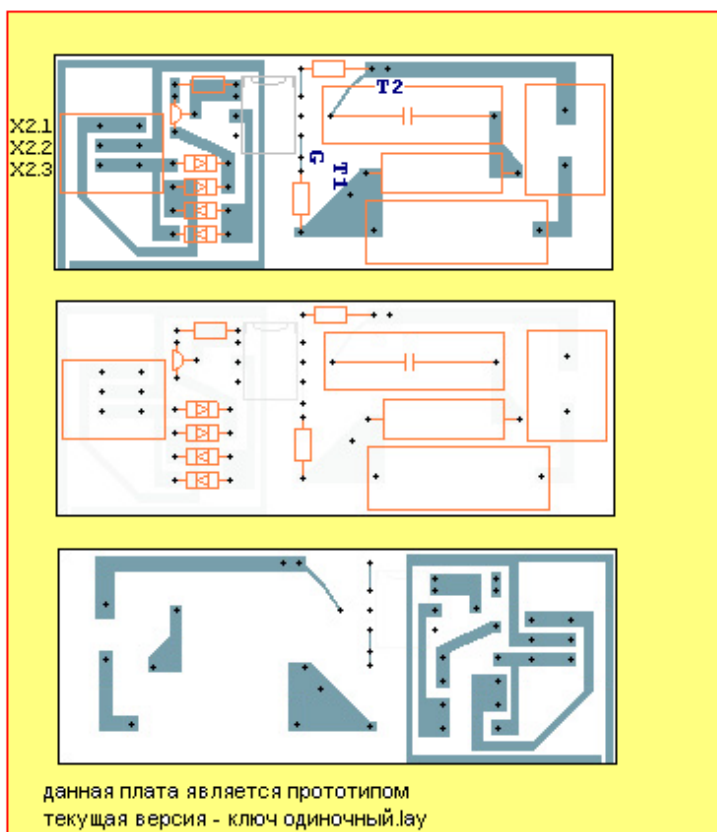
Сиристор VS2 устанавливается на автономном радиаторе необходимой площади.

В случае применения "электронного" пускорегулирующего устройства цепочка R3-C1 не устанавливается.

Модуль DA1 может быть установлен при напряжении питающей линии более 6,5 Вольт (36В максимум).

В более простом приближении достаточно только балластного резистора R4 и перемычки вместо DA1...

Линия X2.2 соединена с "Корпусом" в блоке управления и с экраным проводником в соединительном кабеле.



Составлено..... 4.12.2005 20 декабря 2007г.  
корректурa по макету.....  
фaйл платы..... ключ одиночный.lay  
фaйл версии программы.....

Б. А. Крутицкий.

