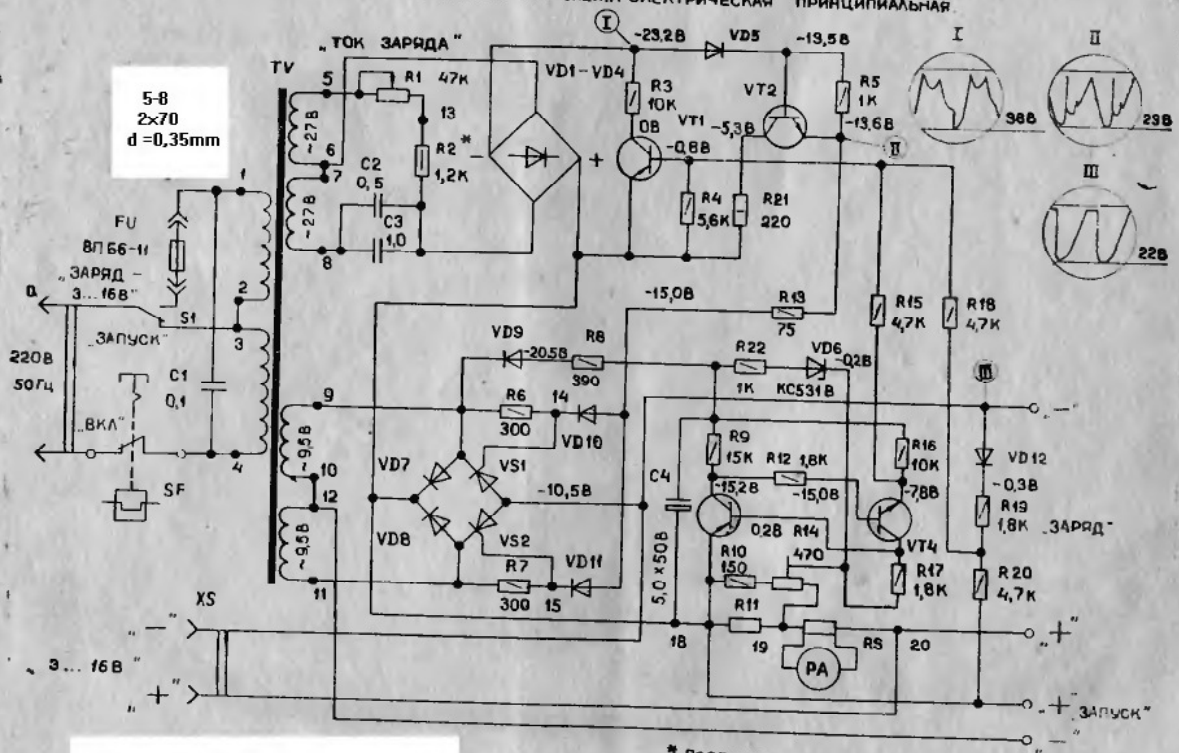


" Электроника ЗП-01 "  
УЗП-П-12-8.0-УХЛ3.1

УСТРОЙСТВО ЗАРЯДНО-ПУСКОВОЕ "ЭЛЕКТРОНИКА ЗП-01". СХЕМА ЭЛЕКТРИЧЕСКАЯ ПРИНЦИПАЛЬНАЯ



5-8  
2x70  
d=0,35mm

FU  
ВЛ 66-11  
"ЗАРЯД"  
3...16В  
"ПУСК"  
220В  
50Гц  
C1  
0,1  
S1  
SF

9-11  
2x25  
в три провода d=1,8mm

\* ПОДБИРАЮТ ПРИ РЕГУЛИРОВАНИИ

РИС 5