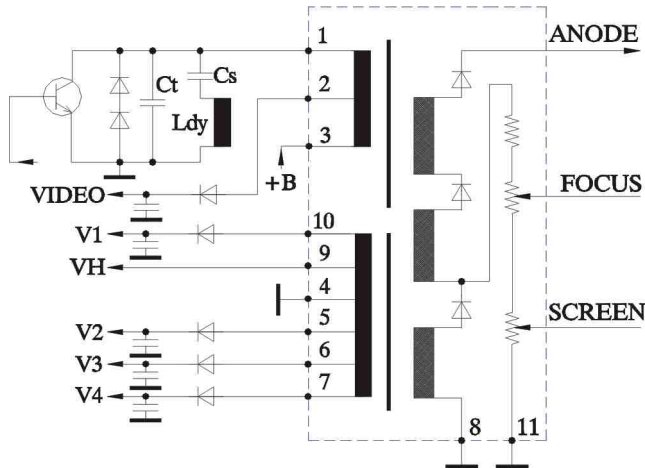


Строчный трансформатор PET-22-08

Строчные трансформаторы

Код: **PET-22-08**
 Описание: строчный трансформатор
 Производитель: Vilniaus Vingis



Технические характеристики трансформаторов PET-22-08 ТДКС "Vilniaus Vingis"

Код	L _{FBT} (mH)	+B (Vdc)	EHT (kV)	Beam (mA)	Focus (kV)	Screen (kV)	Video (Vdc)	VH (Vrms)	V1 (Vdc)	V2 (Vdc)	V3 (Vdc)	V4 (Vdc)	Earth Pin Number	L _{dy} (mH)	C _T (nF)
PET-22-08	3.1 (5-1)	110	23.4	1.0	5.0-8.3	0.2-1.2	177 at 9kOhm pin 4	7.3 at 100m pin 3	27.5 at 140m pin 7				2,6,9,11	2.45	6.8

Расшифровка терминов в таблице технических характеристик

L _{FBT} , [mH]	индуктивность первичной обмотки трансформатора, [мГн]
+B, [Vdc]	постоянное напряжение питания цепей строчной развертки, [В]
EHT, [kV]	высокое напряжение питания второго анода кинескопа, [кВ]
Beam, [mA]	ток луча, [мА]
Fokus, [kV]	напряжение питания фокусирующего электрода, [кВ]
Screen, [kV]	напряжение питания ускоряющего электрода, [кВ]
Video, [Vdc]	постоянное напряжение питания видеоусилителя, [В]
VH, [Vrms]	напряжение накала, [В]
V1...V4, [Vdc]	постоянное напряжение питания различных схем телевизора, [В]
Earth Pin No.	номера выводов «земли»
L _{dy} , [mH]	индуктивность строчных катушек ОС (см. схемы), [мГн]
C _T , [nF]	емкость цепей обратного хода (см. схемы), [нФ]

Таблица соответствия ТДКС серии PET производства VILNIAUS VINGIS строчным трансформаторам других производителей

Название VILNIAUS VINGIS	Маркировка HR Diemen	Маркировка FAT	Маркировка ELDOR	Маркировка OREGA	Маркировка др.производителей
PET-22-08		FAT 30684			BCS25-6102, FBT40684

Строчный трансформатор PET-22-08

Чертеж строчного трансформатора

