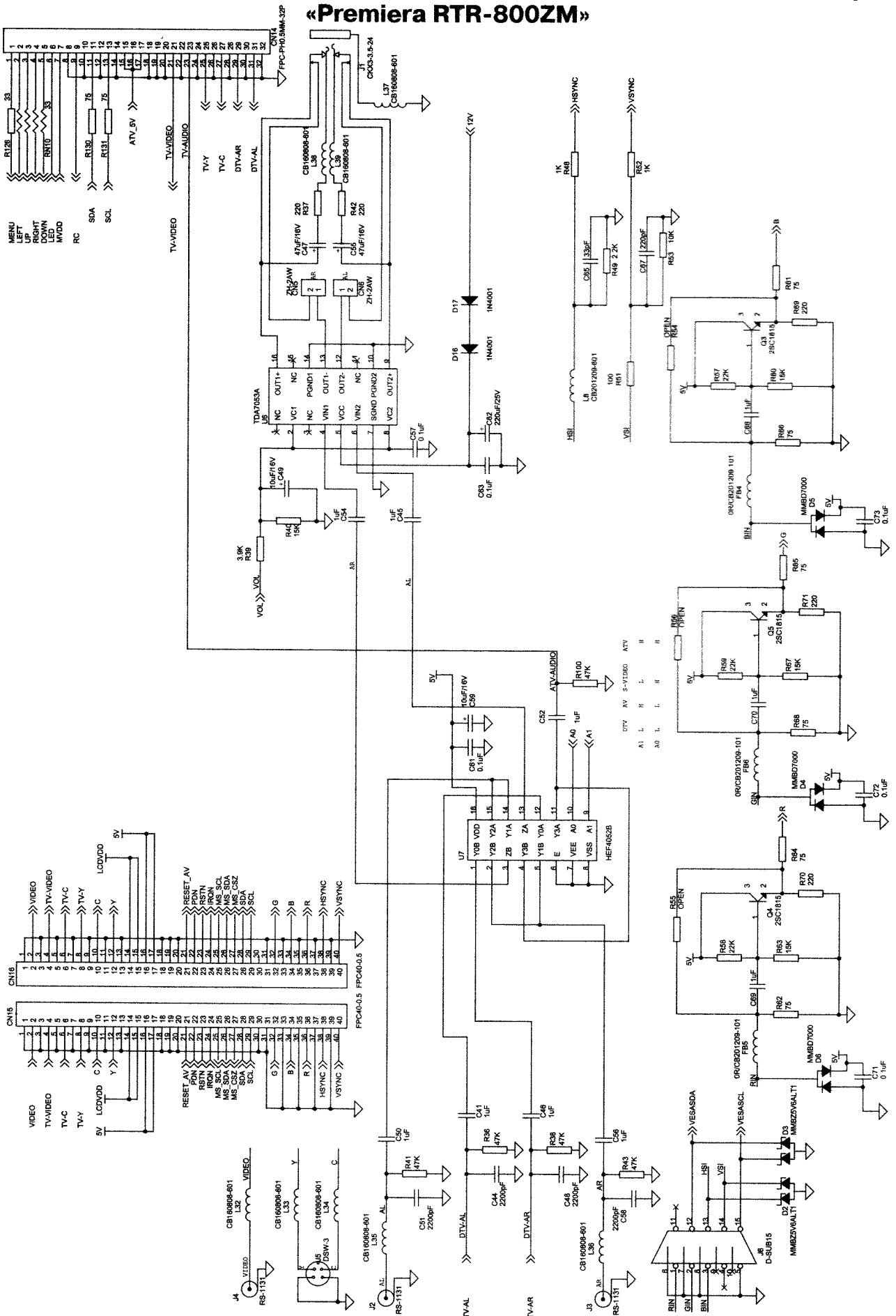
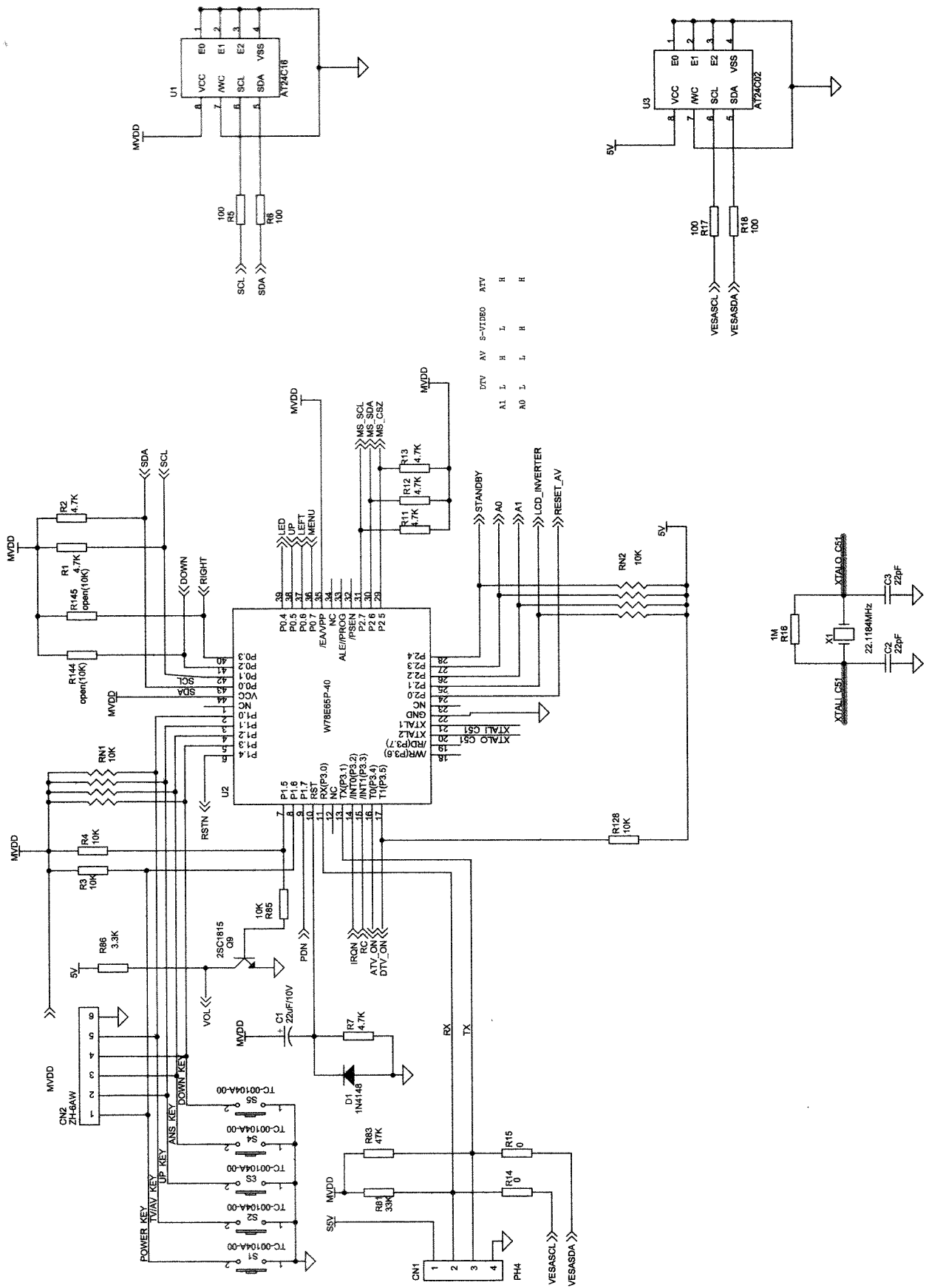


Принципиальная электрическая схема портативного ЖК телевизора «Premiera RTR-800ZM»

В ПАПКУ РЕМОНТНИКА

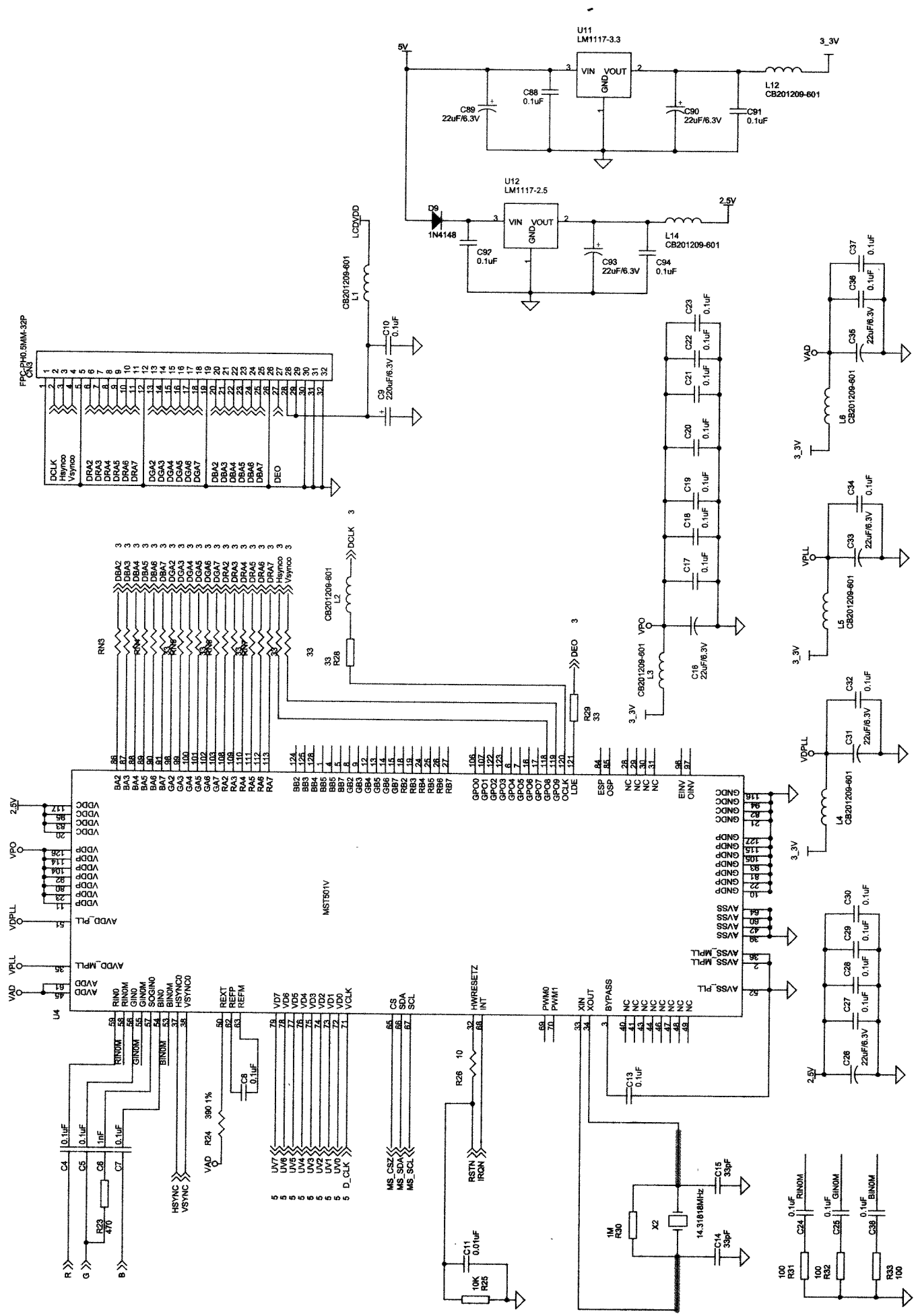


VGA-интерфейс

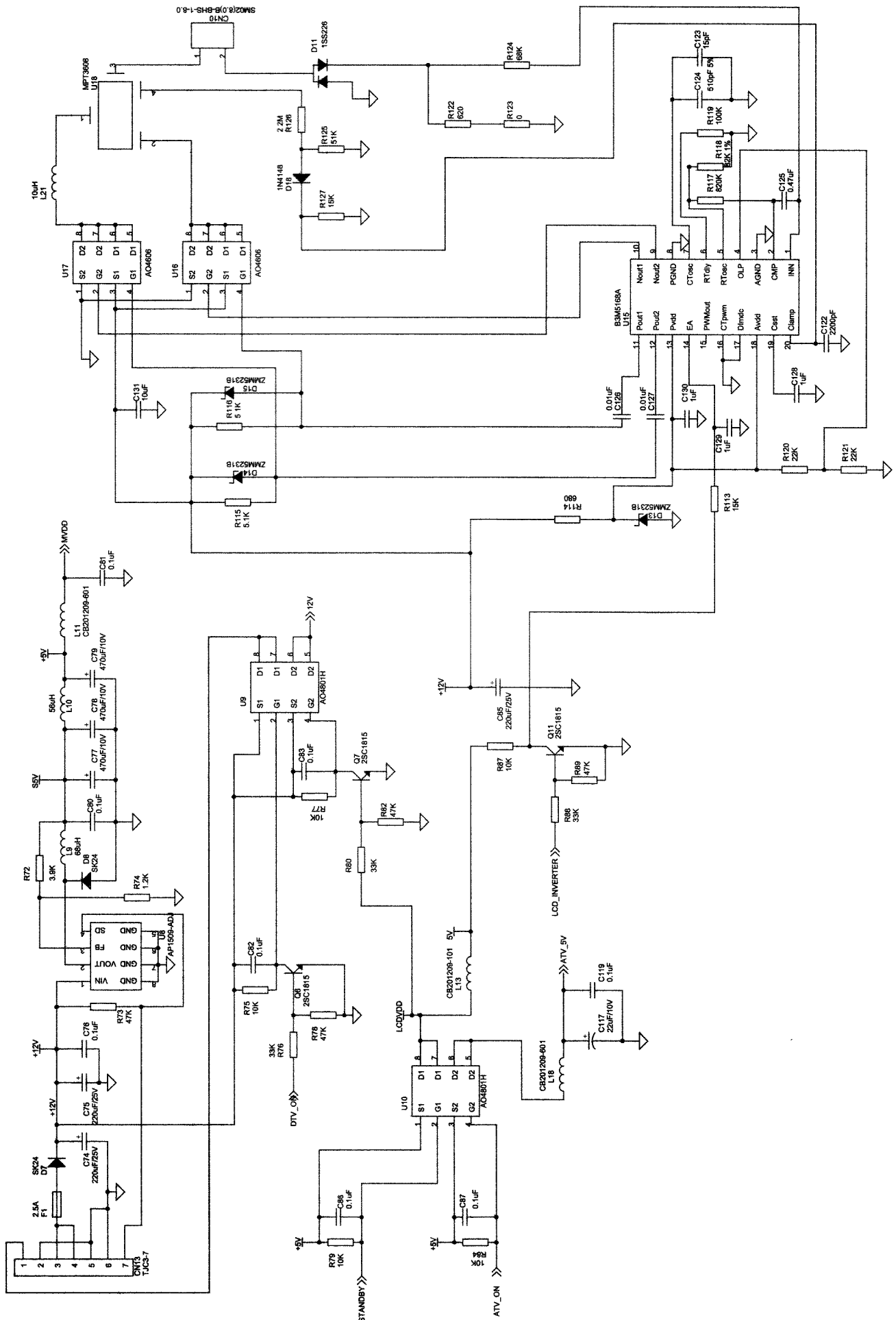


DTV	AV	S-VIDEO	ATV
A1	L	L	H
R0	L	L	H

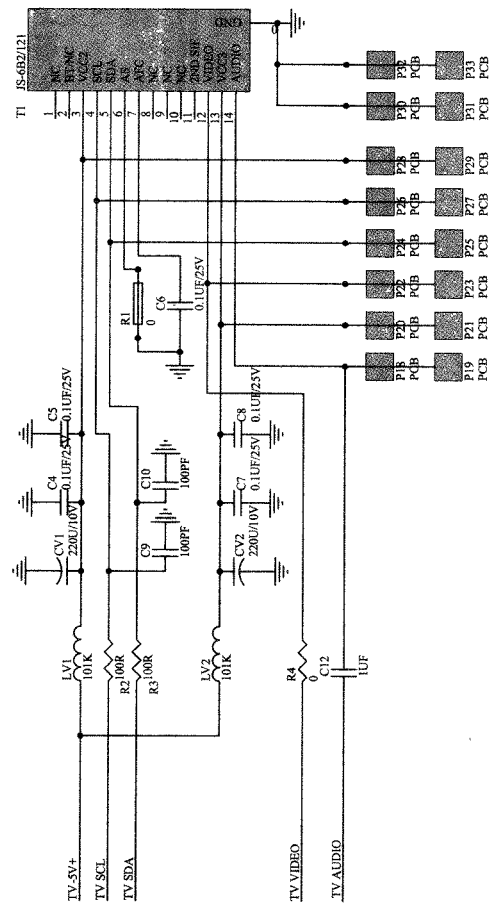
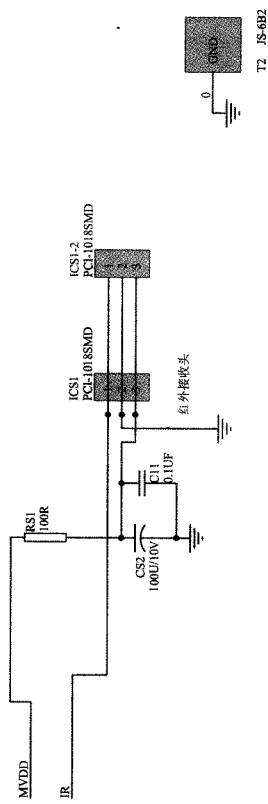
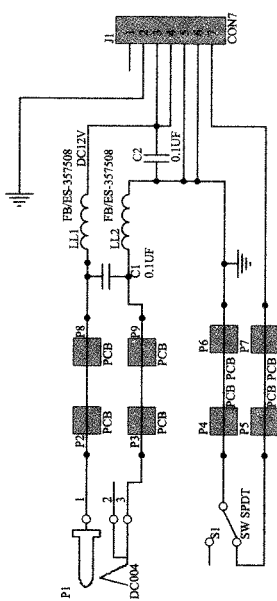
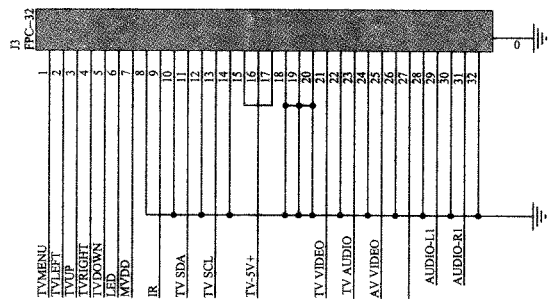
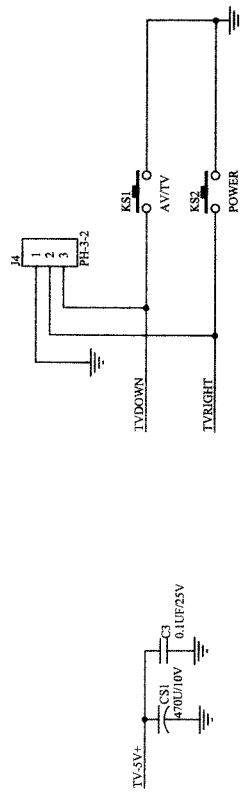
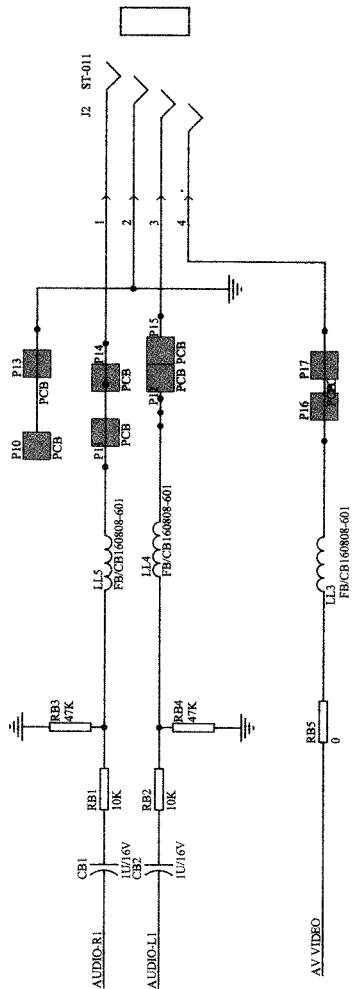
Микроконтроллер, ЭСПЗУ



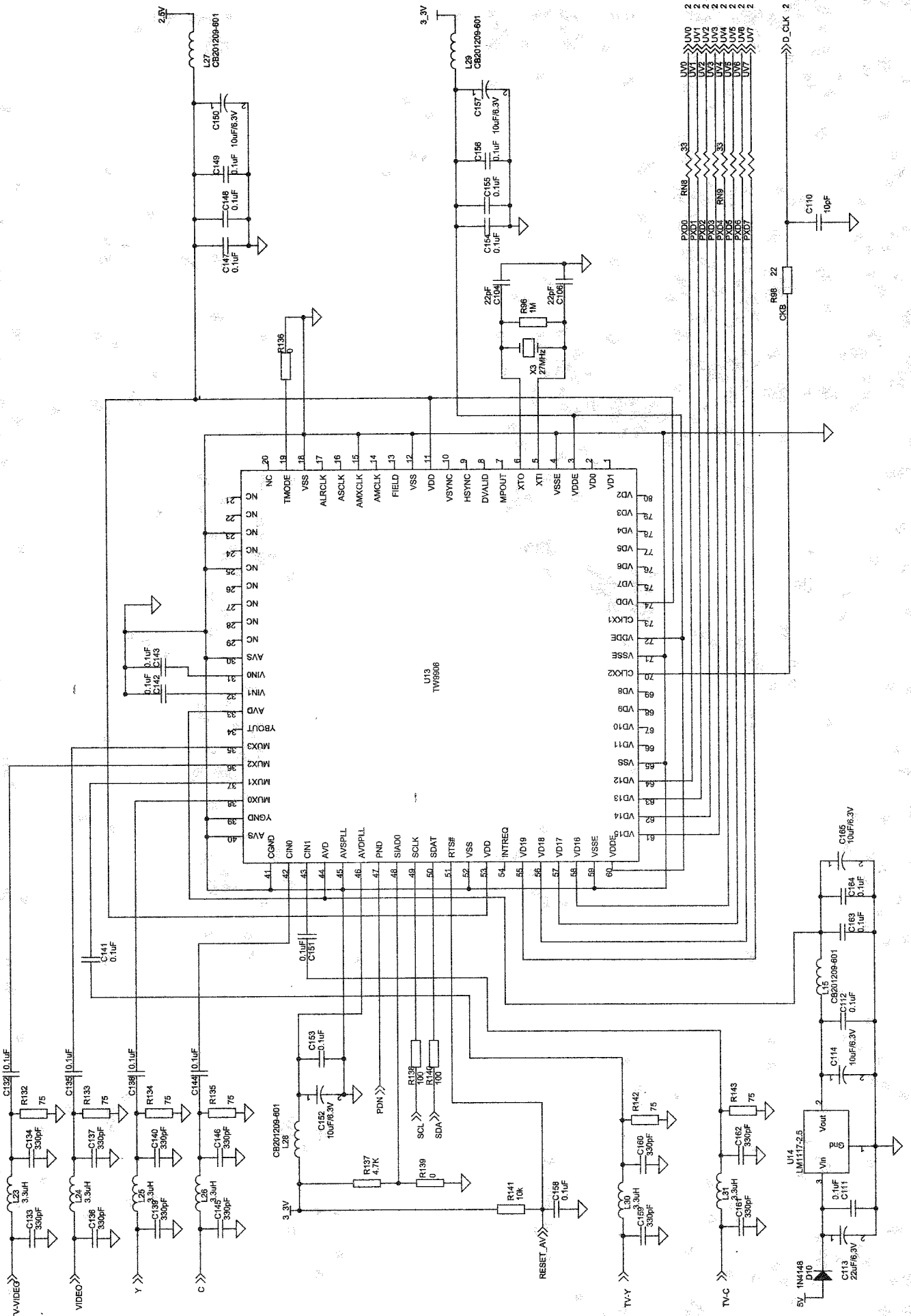
Скалер, стабилизаторы напряжения



Стабилизаторы напряжения, инвертор



Соединители



Видеопроцессор