

SONY

Sony Comércio e Indústria Ltda.

Boletim Técnico
Assistência Técnica Consumidor

**MHC-DX1/DX3/
DX5/DX7**

Número **11/01**

Data 16/03/2001

Referente:

INCLUSÕES DAS PEÇAS –VISTA EXPLODIDA

- Foram **INCLUÍDAS** as peças na vista explodida da **Seção do Mecanismo de CD (CDM-58)** conforme folha anexa.
- *Favor anexar nos Manuais de Serviço.*

MHC-DX1 Página 49

MHC-DX3 Página 49

MHC-DX5 Página 49

MHC-DX7 Página 53

Elaborado:

Verificado:

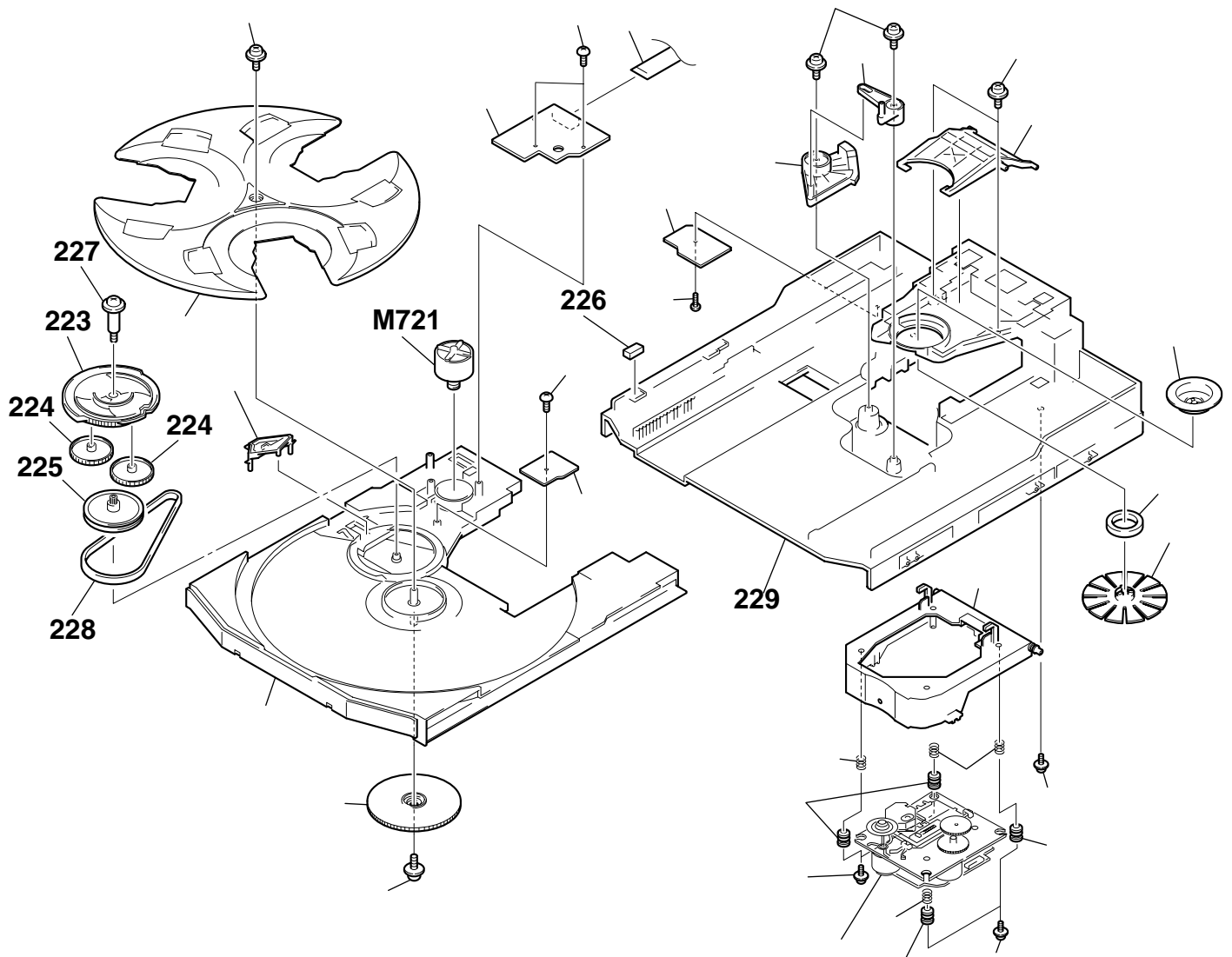
Aprovado:

11/01

MHC-DX1/DX3/DX5/DX7

SEÇÃO MECANISMO DO CD

(CDM58-K2BD38 - Cód. Y-8373-232-A)



Ref. No.	Part No.	Description	Remarks	Ref. No.	Part No.	Description	Remarks
223	4-221-678-01	CAM(CONTROL)		215	4-221-688-01	PULLEY (B), CHUCKING	
224	4-221-683-01	ENGRENAGEM (U)		216	1-471-035-11	MAGNET ASSY	
225	4-221-685-01	POLIA (S)		217	X-4952-019-1	PULLEY (A) ASSY, CHUCKING	
226	4-229-807-11	CALÇO (SLIDE)		218	X-4951-889-1	HOLDER (BU) ASSY	
227	4-222-097-01	PARAFUSO, STEP		219	4-222-097-01	SCREW, STEP	
228	4-222-095-01	CORREIA		220	4-227-045-01	SPRING (INSULATOR), COIL	
229	4-228-409-01	CHASSIS		221	4-985-672-01	SCREW (+PTPWH M2.6), FLOATING	
M721	A-4672-826-A	MOTOR		222	4-222-095-01	BELT	
				223	4-221-678-01	CAM(CONTROL)	
				224	4-221-683-01	GEAR (U)	
				225	4-221-685-01	PULLEY (S)	
				226	4-229-807-11	CUSHION (SLIDE)	
				M721	A-4672-826-A	MOTOR ASSY	