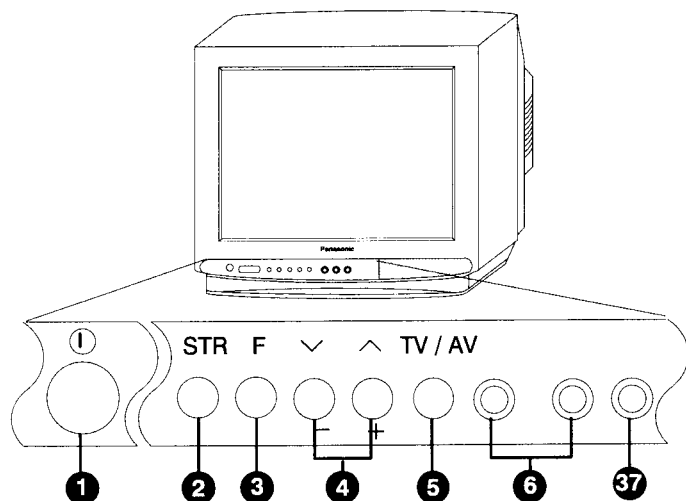
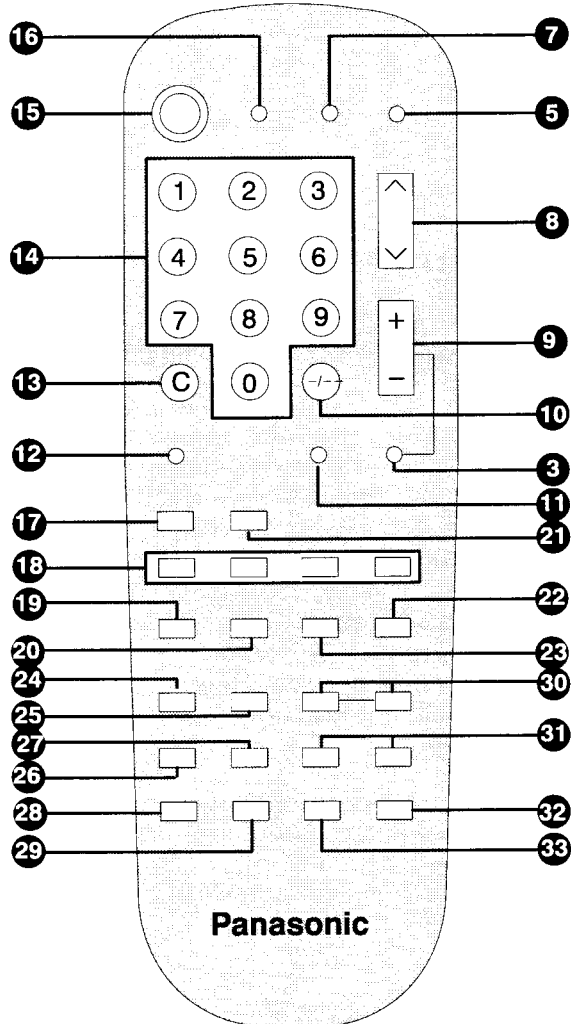


## Лицевая панель телевизора



## Пульт дистанционного управления (TNQ8E0461)



- 1 Включатель сети**  
Включает и выключает телевизор.
- 2 Память (STR)**  
Используется для запоминания каналов в режиме настройки каналов или для запоминания нормальной настройки при выведении на экран Функций.
- 3 Выбор Функций (F)**  
Выводит на экран Функции экранного меню, используемого для выбора различных Функций.
- 4 + / - /  $\wedge$  /  $\vee$**   
Используется для переключения на следующий или предыдущий канал. Когда Функция выведена на экран, нажатие данной кнопки переключает телевизор на предыдущий или следующий канал.
- 5 ТВ / АВ (TV/AV)**  
Переключает с режима ТВ в режим АВ и наоборот.
- 6 RCA аудио / видео гнезда**  
Для подсоединения аудио / видео аппаратуры: пример, видеомэгнитофона.
- 7 Отключение звука**  
Отключает звук.
- 8 Переключение каналов вверх / вниз**  
Изменяет номер канала или страницы телетекста на одно положение.
- 9 + / -**  
Увеличивает или уменьшает установленную Функцию. Увеличивает или уменьшает звук, если никакие Функции не были выбраны.
- 10 Выбор канала 10–50**  
Выбирает положение канала от 10 до 50.
- 11 Нормализация**  
Восстанавливает ранее установленный кнопкой памяти уровень.
- 12 Таймер для выключения телевизора**  
Устанавливает время, через которое телевизор автоматически переключится в "режим ожидания".
- 13 Прямой выбор каналов**  
Позволяет прямой выбор каналов с помощью кнопок 0–9.
- 14 Кнопки 0–9**  
Выбирают номер канала или страницы телетекста.
- 15 "Режим ожидания" (Standby)**  
Нажатие данной кнопки выключает или включает телевизор.
- 16 Текущая информация**  
Выводит на экран номер канала, расположение программы, время и название станции, транслирующей телетекст.
- 17 TV / Телетекст**  
Переключает телевизор с нормального просмотра на телетекст и наоборот.