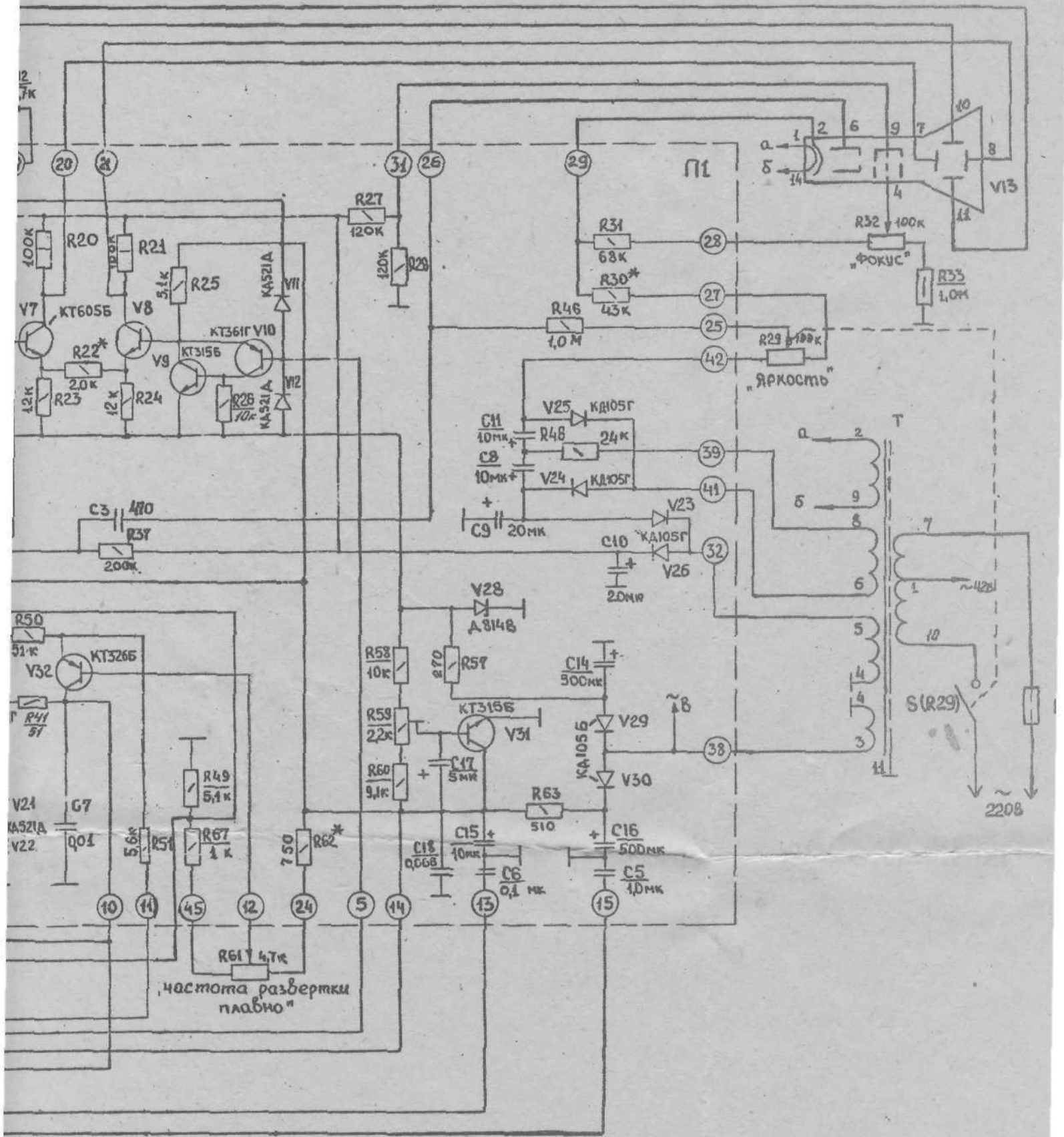


1. Перечень элементов - 9Д2.0
2. П1 - условная плата
3. Электрoэлементы, отмеченные звездочкой, подбираются при регулировке



компоненты - 9А2.044.002D

плата
 компоненты, отмеченные знаком (*),
 регулируются.

Осциллограф
 электронный
 малогабаритный
 ОМШ-2М
 Схема электрическая
 принципиальная